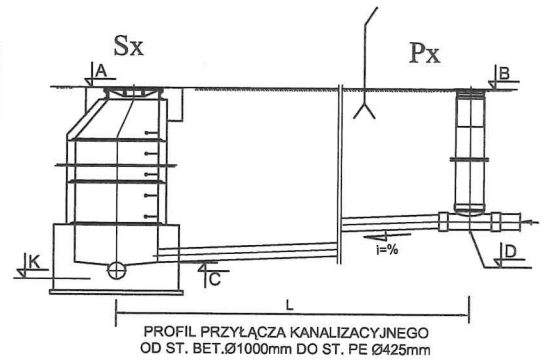


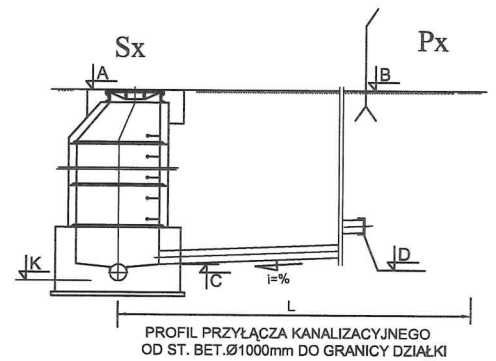
# ZESTAWIENIE PRZYŁĄCZY - ZLEWNIA P3

Nr roz- wiązania	Nr studni na sieci	Odcinek przyłącza	Rzędna terenu		Rzędna dna studzienki Sx	Rzędna dna kanalu		Spadki i (%)	Długość l (m)	Materiał średnica (mm)
			studzienki	przyłącza		A	B			
-	-	-	A	B	K	C	D	-	-	-
2	S86	P121	82,45	82,45	80,66	80,85	80,96	1,5	7,0	PVC-U 160/4,7 kl.S
2	S86	P122	82,45	82,45	80,66	80,85	80,95	2,5	4,0	PVC-U 160/4,7 kl.S
4	-	P123	82,47	82,47	80,72	80,77	80,97	4,4	4,5	PVC-U 160/4,7 kl.S
4	-	P124	82,49	82,49	80,76	80,81	80,93	1,5	7,5	PVC-U 160/4,7 kl.S
2	S87	P125	82,50	82,50	80,80	80,80	80,89	1,5	6,0	PVC-U 160/4,7 kl.S
4	-	P126	82,77	82,70	81,08	81,13	81,23	1,5	6,5	PVC-U 160/4,7 kl.S
2	S89	P127	82,80	82,60	81,10	81,10	81,28	1,5	11,5	PVC-U 160/4,7 kl.S
2	S90	P128	82,40	82,30	80,03	80,60	80,70	1,5	6,5	PVC-U 160/4,7 kl.S
2	S90	P129	82,40	82,30	80,03	80,57	80,70	1,5	8,5	PVC-U 160/4,7 kl.S
2	S91	P130	82,30	82,30	80,16	80,67	80,80	1,5	8,5	PVC-U 160/4,7 kl.S
2	S91	P131	82,30	82,30	80,16	80,63	80,80	1,5	11,0	PVC-U 160/4,7 kl.S
2	S92	P132	82,10	82,10	80,40	80,47	80,60	1,5	8,5	PVC-U 160/4,7 kl.S
2	S92	P133	82,10	81,90	80,40	80,40	80,58	1,5	11,5	PVC-U 160/4,7 kl.S
2	S93	P134	82,80	82,70	80,95	80,95	81,02	1,5	4,5	PVC-U 160/4,7 kl.S
1	S93	P135	82,80	82,70	80,95	81,05	81,20	1,5	9,5	PVC-U 160/4,7 kl.S
1	S94	P136	82,80	82,80	79,54	80,82	80,95	1,5	8,5	PVC-U 160/4,7 kl.S
1	S96	P137	83,40	83,40	79,80	81,46	81,60	1,5	9,0	PVC-U 160/4,7 kl.S
1	S97	P138	83,30	83,30	79,92	81,28	81,80	5,8	9,0	PVC-U 160/4,7 kl.S
1	S98	P139	83,10	83,05	80,04	81,26	81,45	1,5	12,5	PVC-U 160/4,7 kl.S
1	S99	P140	83,10	83,10	80,19	81,44	81,60	1,5	10,5	PVC-U 160/4,7 kl.S
1	S100	P141	83,00	83,00	80,26	81,32	81,50	1,5	11,5	PVC-U 160/4,7 kl.S
2	S101	P142	82,80	82,80	80,36	80,89	80,95	1,5	4,0	PVC-U 160/4,7 kl.S
1	S102	P143	82,70	82,70	80,48	80,81	80,90	1,5	6,0	PVC-U 160/4,7 kl.S
3	-	P144	82,63	82,63	80,55	80,63	80,80	2,8	6,0	PVC-U 160/4,7 kl.S
1	S103	P145	82,55	82,55	80,64	80,88	80,96	1,5	5,5	PVC-U 160/4,7 kl.S
1	S104	P146	82,45	82,45	80,75	80,93	81,03	1,0	9,5	PVC-U 160/4,7 kl.S
2	S109	P147	81,30	81,80	79,47	79,90	80,30	3,8	10,5	PVC-U 160/4,7 kl.S
2	S111	P148	82,60	82,60	80,20	81,01	81,10	1,5	6,0	PVC-U 160/4,7 kl.S
2	S111	P149	82,60	82,50	80,20	80,92	81,00	1,5	5,0	PVC-U 160/4,7 kl.S
2	S111	P150	82,60	82,60	80,20	81,00	81,10	1,5	6,5	PVC-U 160/4,7 kl.S
2	S112	P151	82,40	82,40	80,40	80,80	80,90	1,5	6,5	PVC-U 160/4,7 kl.S
2	S112	P152	82,40	82,40	80,40	80,78	80,90	1,5	8,0	PVC-U 160/4,7 kl.S
2	S112	P153	82,40	82,40	80,40	80,83	80,90	1,5	4,5	PVC-U 160/4,7 kl.S
2	S114	P154	82,30	82,30	80,60	80,79	80,89	1,5	6,5	PVC-U 160/4,7 kl.S
2	S113	P155	82,30	82,30	80,60	80,79	80,86	1,5	4,5	PVC-U 160/4,7 kl.S
2	S113	P156	82,30	82,30	80,60	80,79	80,89	1,5	6,5	PVC-U 160/4,7 kl.S
2	S114	P157	82,50	82,50	80,80	80,99	81,09	1,5	6,5	PVC-U 160/4,7 kl.S
2	S114	P158	82,50	82,60	80,80	80,99	81,17	1,5	11,5	PVC-U 160/4,7 kl.S
2	S114	P159	82,50	82,50	80,80	80,99	81,06	11,5	4,5	PVC-U 160/4,7 kl.S
2	S115	P160	82,80	82,80	81,10	81,10	81,30	2,9	7,0	PVC-U 160/4,7 kl.S

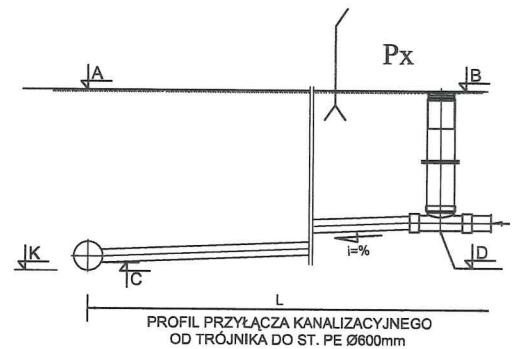
nr 1)



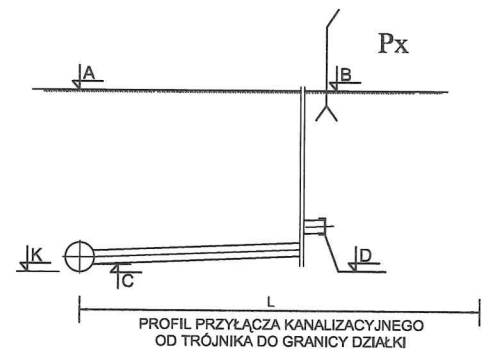
nr 2)



nr 3)



nr 4)



PRZEDSIĘBIORSTWO PROJEKTOWO-USŁUGOWE <b>POI PROJEKT</b>					Zadanie Inwestycyjne ROZBUDOWA OCZYSZCZALNI ŚCIEKÓW w KŁĄCZYNIĘ Z SIECIĄ KANALIZACJI SANITARNEJ	
Projektowa <sup>3</sup>	inż. H. Witkowska	32718/87/Pw	IV.08.		Miejscowość <b>KAŹMIERZ</b>	
Opracowa <sup>3</sup>	mgr inż. Maciej Roszkiewicz		IV.08.		Objekt Kanalizacja sanitarna, rurociągi tłoczne i pompownie	
Opracowa <sup>3</sup>	mgr inż. Leszek Paluszyński		IV.08.		Teraz rys.	
Sprawdzi <sup>3</sup>	mgr inż. Ewa Cwikła	WKP/0091/ PWOS/03	IV.08.		Skala ---	
Kier.Prac.	mgr inż. arch. M. Deresiński	207/90/Pw	IV.08.		Nr rys. <b>84</b>	
Nr zlecenia 1264/07	Imię i nazwisko Branża sanitarna	Nr upraw.	Data Stadium PW	Podpis	ZESTAWIENIE PRZYŁĄCZY KANALIZACJI SANITARNEJ ZLEWNIA P3	