

LAN

CA pom 13

Pętla magistralowa

KL 0-1

EXP 0-1

Sy90-2

Sy90-1

EXP 0-2

EXP 0-3

EXP 0-4

EXP 0-5

8x

8x

8x

8x

8x

8x

8x

8x

8x

8x

8x

8x

8x

8x

8x

8x

8x

8x

8x

8x

8x

8x

8x

8x

8x

8x

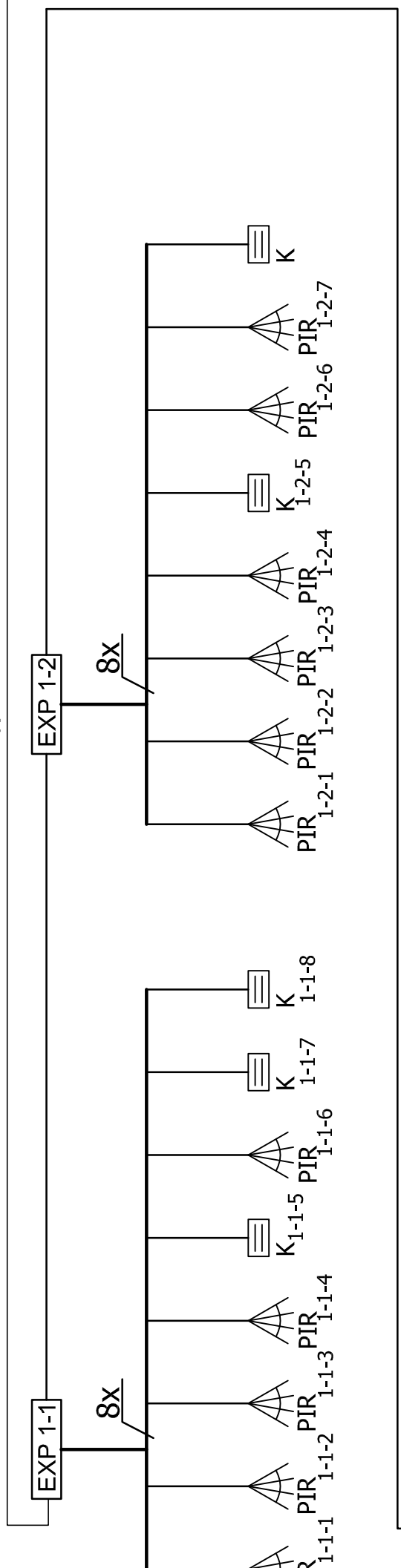
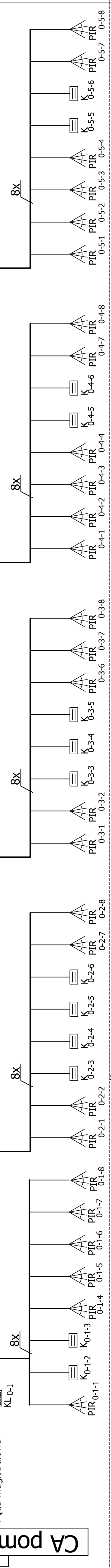
8x

8x

8x

8x

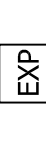
8x



LEGENDA SSWIN:



Dualna czujka ruchu PIR i zbicia szyby - grade 2



Czujka magnetyczna - grade 2



Zasilacz 3A + ekspander 8 wejść/2 wyjścia przekątnikowe w obudowie z miejscem na akumulator 17Ah, grade 2, wyposażenie dodatkowe: akumulator 17Ah/12V



Klawiatura systemu alarmowego z wyświetlaczem - grade 2



Sygnalizator optyczno-akustyczny zewnętrzny - grade 2



Sygnalizator akustyczny wewnętrzny - grade 2



Centrala alarmowa - 8 linii z rozbudową do 512, 6 wyjść z rozbudową do 512, (max. 32 klawiatury, 32 partycje, 512 użytkowników, PSTN-opcja, GSM - opcja), 20000 zdarzeń, zasilacz, grade 2, Centrala w obudowie metalowej z miejscem na akumulator 17Ah i cztery ekspandery, magistrala (w konfiguracji pętli lub z gązdzikami), RS232, USB, Ethernet, zintegrowany Web Server, stopień zabezp. 3, wyposażenie dodatkowe: moduł GSM z anteną, programator, oprogramowanie, dekodowanie, akumulator 17Ah/12V

Centrala alarmowa - 8 linii z rozbudową do 512, 6 wyjść z rozbudową do 512, (max. 32 klawiatury, 32 partycje, 512 użytkowników, PSTN-opcja, GSM - opcja), 20000 zdarzeń, zasilacz, grade 2, Centrala w obudowie metalowej z miejscem na akumulator 17Ah i cztery ekspandery, magistrala (w konfiguracji pętli lub z gązdzikami), RS232, USB, Ethernet, zintegrowany Web Server, stopień zabezp. 3, wyposażenie dodatkowe: moduł GSM z anteną, programator, oprogramowanie, dekodowanie, akumulator 17Ah/12V

PRACOWNIA <b>MIĘDZYKRESKAMI</b> INŻYNIERSTWA PROJEKTOWEGO ul. Wesoła 10 01-644 Warszawa tel. 22 638 20 00 www.miedzykreskami.pl		BUDOWA ZESPÓŁU BUDYNKÓW OSIATY - BUDOWA PRZESZKOLA INTEGRACYJNEGO PRZY UL. LIPOWEJ W SZAMOTULACH - ETAP I	
TEMAT: MIASTO GMINA SZAMOTULY, UL. LIPOWA FELIŃSKIEGO.		INWESTOR: SZAMOTULY, UL. LIPOWA FELIŃSKIEGO.	
LOKALIZACJA: DZIAŁKA NR. 327/1/3		FAZA: PROJ. BUDOWLANY	
PROJEKTANT: mgr inż. Wiesław Kępczyński mgr inż. WKP/0385/PWOE/09		MIAŁO: 1:100	
PROJEKTANT SPRAWDZAJĄCY: mgr inż. Marcin Gątnielewski mgr inż. WKP/0483/PWOE/15		DATA: 2022-10-26	
RYSUNIK: SCHEMAT SYSTEMU SYGNALIZACJI WŁAMANIA		STRONA: E-15	