

Dane znamionowe DjpS 100

Profilowany drut wykonany ze stopu miedź-srebro CU-Ag 0,1

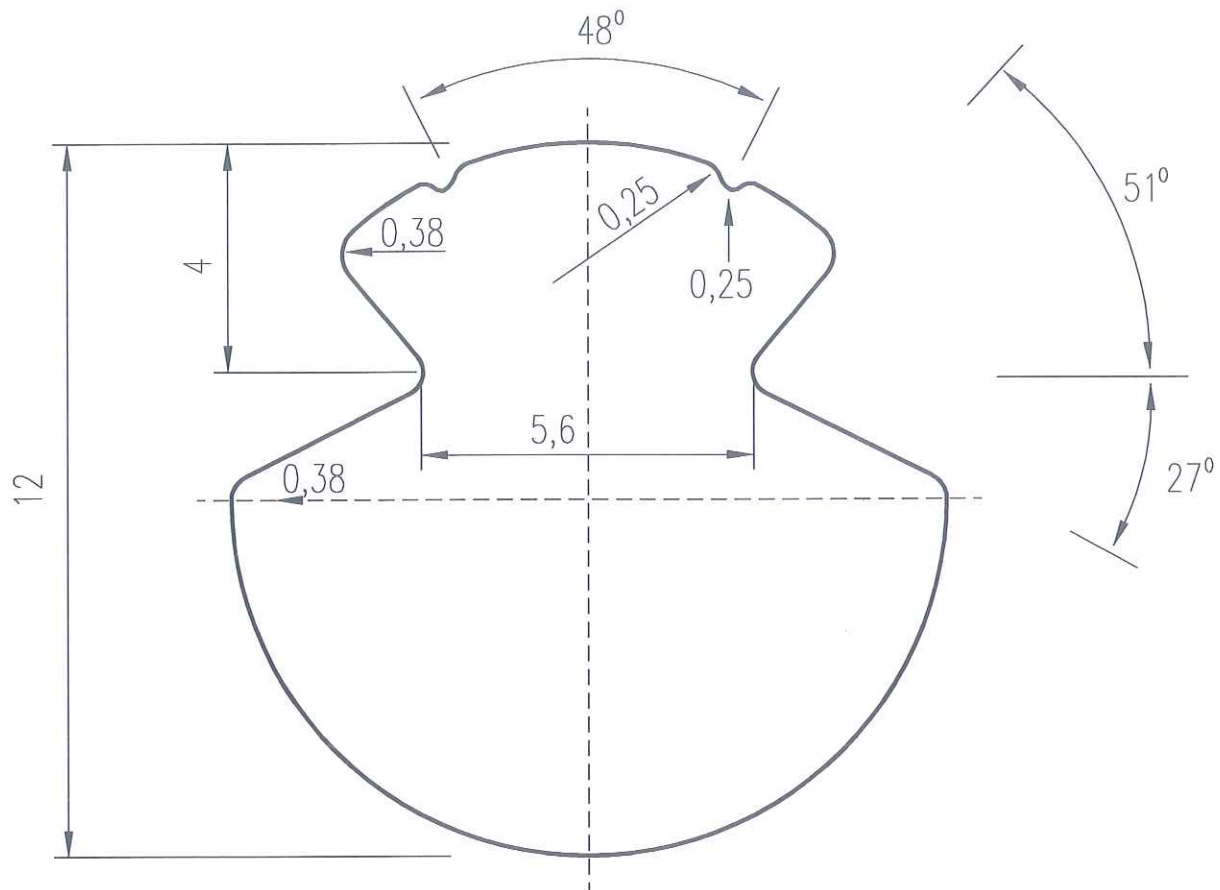
Dopuszczalna tolerancja przekroju  $\pm 2,5\%$ Minimalna wytrzymałość na rozciąganie  $375 \text{ N/mm}^2$ 

Wydłużenie przy zerwaniu 3%

Rezytancja przewodu  $0,183 \Omega/\text{km}$ 

masa 1m przewodu 0,89kg

Norma PN-E-900090



	Nazwisko	Podpis	Data		
Projektował	-			016-0096-0005-0	<b>MPK - Łódź</b> <b>Sp. z o.o.</b>
Kreślił	K. Grabarczyk	<i>[Signature]</i>	06.11.2018		
Sprawdził	J. Gałęski	<i>[Signature]</i>	06.11.2018		
Skala	<b>PRZEWÓD JEZDNY DJPS 100MM<sup>2</sup></b>				<b>ZTiS</b> <b>WI-IS</b>
					rys. <b>SSP-211</b>