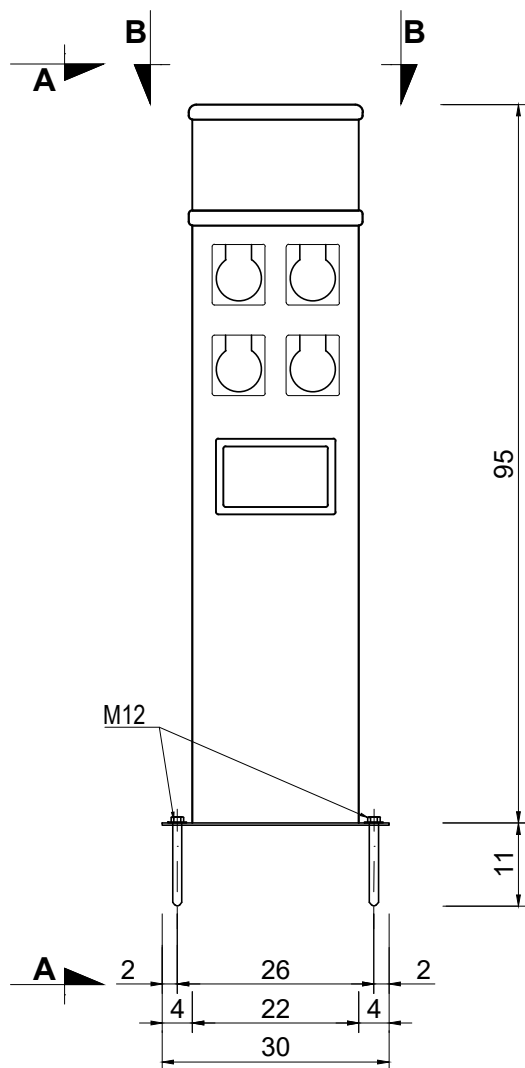
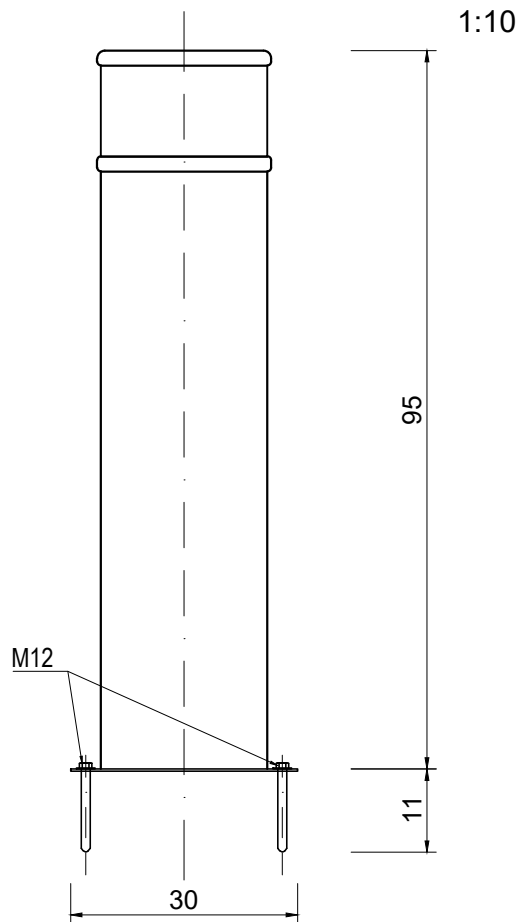


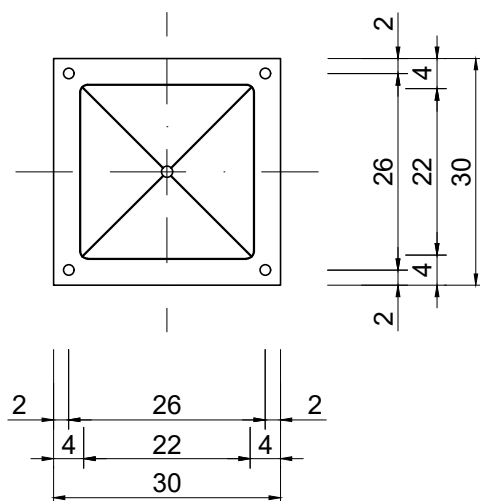
Postument



Przekroj A-A



Przekroj B-B



UWAGI

1. Wymiary podano w cm.
2. Na rysunku przedstawiono rozwiązanie przykładowego Producenta postumentu oświetleniowego wraz z poborem energii elektrycznej. Dopuszcza się zastosowanie innego rozwiązania po zaakceptowaniu przez Nadzór Autorski oraz Inspektora Nadzoru.
3. Do wykonania 23 postumenty.
4. Zaleca się systemowe rozwiązanie mocowania wg wybranego producenta postumentów.
5. W zależności od lokalizacji należy montować postumenty oświetleniowe, oświetleniowe wraz z możliwością poboru energii elektrycznej lub oświetleniowe wraz z możliwością poboru energii elektrycznej i poboru wody. Rozmieszczenie zgodne z planem wyposażenia.

Pracownia Projektowa Korzonek Konstrukcje 82-500 Kwidzyn ul. Warszawska 36/3	Imię i Nazwisko:		Nr upr.:	Data:	Podpis:
	BRANŻA KONSTRUKCYJNA				
	Projektant:	mgr inż. Maciej Korzonek	POM/0318/ POOK/13	08.2019	
	Projektant:	mgr inż. Krzysztof Kryża	POM/0308/ POOK/14	08.2019	
	Sprawdzający:	mgr inż. Marcin Sołtysek	POM/0114/ POOK/10	08.2019	
Inwestor:	Gmina Żnin, ul. 700-lecia 39, 88-400 Żnin				Skala:
Inwestycja:	Przebudowa przystani żeglarskiej w Rydlewie nad jeziorem Żnińskim Małym na dz nr 5/1, 5/2, 6/2, 7/1, 7/2, 840/3.				1:10
Studium: Projekt Wykonawczy	Tytuł projektu:	Przebudowa przystani żeglarskiej w Rydlewie.			Rysunek nr: 21
	Tytuł rysunku:	Postument			