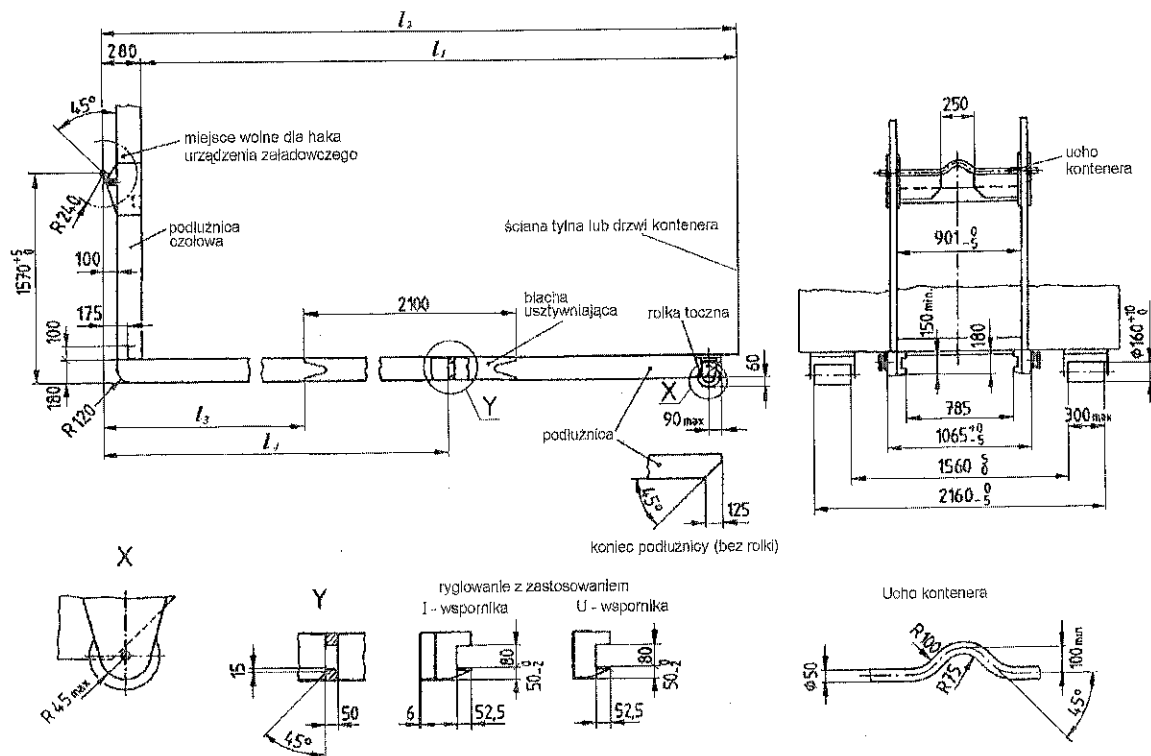


4.3.17.7. Kontener

Wymiary podstawowe kontenera (gabarytowe oraz połączeniowe z urządzeniem załadunkowym) powinny odpowiadać wartościom podanym na rysunku 4.3.17.7 i w tabelicy nr 4.3.17.7.

Uwaga: Rys. 4.3.17.7 zawiera wymiary wspólne dla współpracujących części.

Konstrukcja nie musi odpowiadać przedstawionemu rysunkowi.



Rys. 4.3.17.7

Tablica nr 4.3.17.7

Długość użytkowa kontenera l_1 (mm)	Długość całkowita l_2 (mm)	Położenie elementu usztywniającego l_3 (mm)	Położenie elementu ryglującego l_4 (mm)
6250	6650	2950	3765 $_{-10}$