

# budimex

**BUDIMEX SA**  
Oddział Budownictwa Ogólnego  
Południe w Krakowie  
BUDOWA  
12. 04. 2016  
Lp. dz. 2422 / 2 P61 / 2016

Inwestycja:  
**Budowa Wydziału Chemii Uniwersytetu Jagiellońskiego**

Nazwa dokumentu:  
**KARTA MATERIAŁOWA**

Data:  
**18-03-2016**

## KARTA MATERIAŁOWA

nr: B/167/03/2016

ZATWIERDZONO,  
PISMO NR  
279/2016

**Odbojnica SCR 80**

Przekazujący: **BUDIMEX S.A.**  
Zatwierdzający: **PROBADEX-KRAKÓW**  
Data przekazania: 18-03-2016

**PROBADEX KRAKÓW**  
Wpł. 2016 -04- 0 8  
L.dz. ....

Nazwa	Odbojnica SCR 80
Producent	C/S Polska Sp. z o. o. ul. Szczecińska 34 73-108 Kobylanka k. Szczecina
Branża	Budowlana
Opis produktu (Parametry techniczne, wymiary, kolor, itp.)	Odbojnica SCR 80 w kolorze 101 kremowy (wzornik C/S Polska) - montowane na uchwytach aluminiowych oraz dystansach grubość ok. 2 mm z płyty ACROVYN (między ścianą, a uchwytem)
Miejsce wbudowania	korytarze segmentów E oraz F

**Zarządzający Kontraktem**  
**C Akceptuję do realizacji**

**KOPIA WYKONAWCY**

### Załączniki:

Dokumenty	1. Karta techniczna 2. Atest higieniczny 3. Przekrój oraz widok aksonometryczny odbojnicy SCR80 4. Klasyfikacja ogniowa 5. E-mail potwierdzający przez Agencja Projektowa Architektury Ekspo sposób montażu odbojnic
Próbki	-
Inne	-

2016 -04- 1 1

Przekazujący:

*Michał Osieka*  
KIEROWNIK KONTRAKTU

ZARZĄDZAJĄCY KONTRAKTEM  
Zatwierdzający:  
*Wojciech Rüdski*  
mgr inż. arch. Jerzy Boruta  
Rzecznik budowlany  
Wpisany do Centralnego Rejestru  
Rzeczników budowlanych - poz. 117/03/R/C  
MP-0095  
KIEROWNIK BUDOWY  
Wojciech Rüdski

G.1-

## KARTA TECHNICZNA C/S Acrovyn®

### SKŁAD C/S Acrovyn®

C/S Acrovyn® jest specjalnym tworzywem na bazie żywic akrylo-winylowych modyfikowanych przeciwuderzeniowo, wyposażonym w stabilizatory U.V. i środki przeciwpalne.

### WŁAŚCIWOŚCI MECHANICZNE

C/S Acrovyn® zapewnia wysoką odporność na uderzenia i zarysowania. Próby wykonane w normalnych warunkach użytkowania wykazały, że badane płyty C/S Acrovyn® nie uległy jakimkolwiek uszkodzeniu po zderzeniu z masą 250 kg poruszającą się z prędkością 5km/h.

### NAJNIŻSZY WSPÓŁCZYNNIK ROZSZERZALNOŚCI WŚRÓD PRODUKTÓW DOSTĘPNYCH NA RYNKU

Żywica akrylo-winyłowa C/S Acrovyn® rozszerza się pod wpływem ciepła ok. 0,07 milimetr/metr/oC.

Zarządzający Kontraktem

C Akceptuję do realizacji

KOPIA WYKONAWCY

### REAKCJA NA OGIEŃ

C/S Acrovyn® charakteryzują się słabą palnością i są samogasnące po odsunięciu od ognia. Posiadają klasyfikacje ogniowa B-s2-d0.

### ODPORNOŚĆ NA DZIAŁANIE SUBSTANCJI CHEMICZNYCH

C/S Acrovyn® jest odporny na większość rozpuszczonych kwasów, ługów i wodnych roztworów soli, olejów mineralnych, roślinnych, parafinowych, betadynę, alkohole, esencje, węglowodory alifatyczne, formalinę (koncentrat 40%) i na kwasy tłuszczowe. Jednakże podobnie, jak w przypadku jakiegokolwiek innego materiału na bazie P.C.V., należy

DOKUMENTACJA  
POWYKONAWCZA  
KIEROWNIK BUDOWY  
Wojciech Rudzki

wykluczyć rozpuszczalniki chlorowe, ketony, węglowodory aromatyczne, związki nitrowe, estry i etery cykliczne.

### KONSERWACJA I CZYSZCZENIE

Żywica akrylo-winyłowa C/S Acrovyn® nie jest porowata. Powierzchnia drobnoziarnista sprzyja skutecznemu czyszczeniu. Czyszczenie za pomocą łagodnych detergentów dostępnych na rynku polskim oraz ściereczek (gąbek) do czyszczenia.

### DEZYNFEKCJA

Dezynfekcję należy wykonać zgodnie ze specyfikacją używanego preparatu oraz zgodną z dopuszczalnymi związkami chemicznymi ujętymi w tabeli odporności chemicznej produktu C/S Acrovyn® (dostępnej na życzenie). Po zakończeniu dezynfekcji powierzchnia musi być umyta wodą i osuszona.

Zarządzający Kontraktem

C

Akceptuję do realizacji

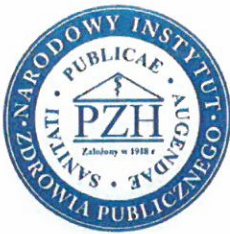
### STABILNOŚĆ NA PROMIENIOWANIE UV

Żywica akrylo-winyłowa C/S Acrovyn® gwarantuje doskonałą stabilność na promieniowanie UV przy użytkowaniu wewnątrz pomieszczeń.

KOPIA WYKONAWCY

### RECYKLING MATERIAŁÓW

Wszystkie produkty gamy C/S Acrovyn® podlegają procesowi przemysłowego recyklingu.



NARODOWY INSTYTUT ZDROWIA PUBLICZNEGO  
- PAŃSTWOWY ZAKŁAD HIGIENY

NATIONAL INSTITUTE OF PUBLIC HEALTH  
- NATIONAL INSTITUTE OF HYGIENE

ZAKŁAD HIGIENY ŚRODOWISKA  
DEPARTMENT OF ENVIRONMENTAL HYGIENE

24 Chocimska 00-791 Warsaw • Phone (22) 5421354; (22) 5421349 • Fax (22) 5421287 • e-mail: sek-zhk@pzh.gov.pl

**ATEST HIGIENICZNY**  
**HYGIENIC CERTIFICATE**

HK/B/0989/01/2015

ORYGINAŁ

Wyrób / product: **ACROVYN-profile do ochrony naroży, listwy ochronne, odboje, poręcze**

Zawierający / containing: aluminium, żywicę winylową, dodatki

Przeznaczony do / destined: stosowania w budownictwie mieszkaniowym, użyteczności publicznej, w tym w obiektach oświaty i służby zdrowia, przemysłowym, w tym w branży farmaceutycznej i spożywczej (bez bezpośredniego kontaktu z żywnością)

Wymieniony wyżej produkt odpowiada wymaganiom higienicznym przy spełnieniu następujących warunków / is acceptable according to hygienic criteria with the following conditions:

Zastosowanie wyrobu musi być zgodne z zaleceniami producenta oraz przepisami dotyczącymi obiektu, w którym jest on montowany.

W przypadku stosowania w obiektach służby zdrowia wyrób musi spełniać wymagania rozporządzenia Ministra Zdrowia z dnia 26 czerwca 2012 (Dz. U. 2012.739 z 29 czerwca 2012) w sprawie szczegółowych wymagań, jakim powinny odpowiadać pomieszczenia i urządzenia podmiotu wykonującego działalność leczniczą.

KOPIA WYKONAWCY

Atest higieniczny nie dotyczy parametrów technicznych i walorów użytkowych produktu / Hygienic certificate does not apply to technical parameters and utility value of the product

Wytwórca / producer:

C/S POLSKA Sp. z o.o.  
73-108 Kobylanka k. Szczecina  
ul. Szczecińska 34

Niniejszy dokument wydano na wniosek / this certificate issued for:

C/S POLSKA Sp. z o.o.  
73-108 Kobylanka k. Szczecina  
ul. Szczecińska 34

Atest może być zmieniony lub unieważniony po przedstawieniu stosownych dowodów przez którąkolwiek stronę. Niniejszy atest traci ważność po 2018-08-27 lub w przypadku zmian w recepturze albo w technologii wytwarzania wyrobu.

The certificate may be corrected or cancelled after appropriate motivation. The certificate loses its validity after 2018-08-27 or in the case of changes in composition or in technology of production.

Data wydania atestu higienicznego: 27 sierpnia 2015

The date of issue of the certificate: 27th August 2015

Reprodukowanie, kopiowanie, fotografowanie, skanowanie, digitalizacja Atestu Higienicznego w celach marketingowych bez zgody NIZP-PZH jest zabronione.

Kierownik  
Zakładu Higieny Środowiska

dr Bożena Krogulska

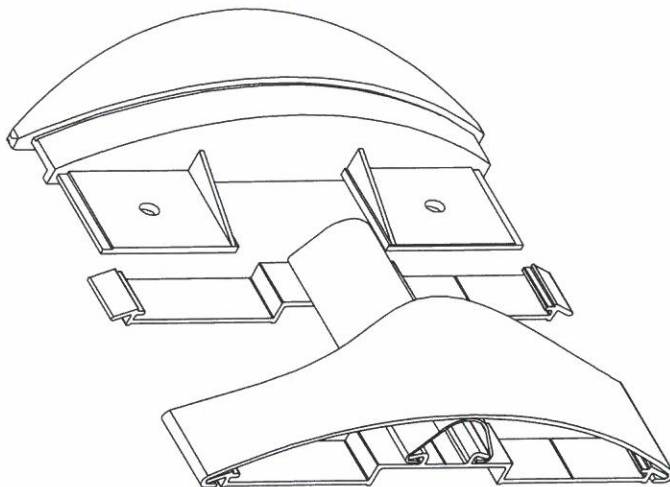
mgr T. Poduszy

DOKUMENTACJA  
POWYKONAWCZA

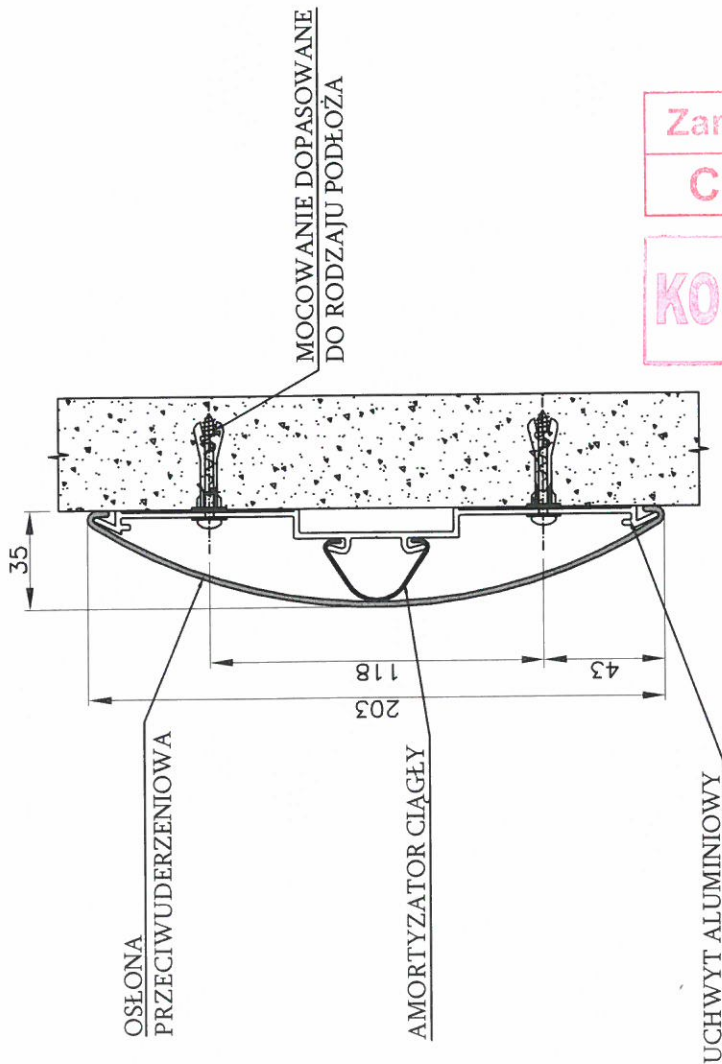
KIEROWNIK BUDOWY  
Wojciech Rydzki

# ODBOJNICA SCR 80

## WIDOK AKSONOMETRYCZNY



## PRZEKRÓJ



DŁUGOŚĆ HANDLOWA: 4 mb

**DOKUMENTACJA  
POWYKONAWCZA**

KIEROWNIK BUDOWY  
*Wojciech Rudzki*



Polska

ul. Szczecińska 34  
73-108 Kobylanka  
e-mail: info@espolska.com.pl www.cspolska.pl

Zabezpieczenie ścian, drzwi i narożników.

- wszystkie wymiary podane w mm, jeżeli nie jest podane inaczej.  
- rysunek nie jest w skali.

All rights strictly reserved. Reproduction or issue to third parties in any form whatever is not permitted without written authority from the proprietor.  
Prawa do rysunku zastrzeżone. Kopiowanie całości lub fragmentów dokumentacji wymaga pisemnej zgody właściciela CS POLSKA

## CSTB

PRZYSZŁOŚĆ W KONSTRUKCJI  
DEPARTAMENT DS. BEZPIECZEŃSTWA I PRÓB OGNIOWYCH  
REAKCJA NA OGIEŃ

### EUROPEJSKI RAPORT KLASYFIKACYJNY

NUMER RA08-0140

REAKCJA NA OGIEŃ

WEDŁUG EUROPEJSKIEJ NORMY NF EN 13501-1

Akredytacja przez państwo francuskie przy Komisji Europejskiej pod numerem 0679

#### Norma Produkt

NF EN 15102: „Pokrycie dekoracyjne ściennie - Odboje i płyty”

**Na wniosek:** C/S FRANCE  
135 rue Edouard Isambard  
27120 PACY SUR EURE  
FRANCJA

**Marka handlowa:** ACROVYN

**Fabryka / producent:** C/S FRANCE  
135 rue Edouard Isambard  
27120 PACY SUR EURE  
FRANCJA

**Krótki opis:** Dekoracyjne pokrycie ścian  
(szczegółowy opis znajduje się w paragrafie 2)

**Data raportu:** 15 marca 2012 roku

Zarządzający Kontraktem

C Akceptuję do realizacji

KOPIA WYKONAWCY

Niniejszy protokół stanowi wyłącznie poświadczenie właściwości próbki przekazanej do badań [prób] i nie przesądza o właściwościach podobnych produktów.

Nie stanowi on więc certyfikacji produktu w rozumieniu artykułu L 115-27 Kodeksu Konsumentów i ustawy z dnia 3 czerwca 1994 roku.

W przypadku wszelkich kwestii spornych związanych z raportem sporządzonym w formie wydruku elektronicznego, ważnym jest jedynie raport, który sporządzony na papierze firmowym CSTB i podpisany przez upoważnione osoby z tego centrum.

Dozwolone jest powielanie powyższego protokołu klasyfikacyjnego i załączonego raportu badań, pod warunkiem, że dokumenty te zostaną skopiowane w całości.

Niniejszy raport zawiera 4 strony.

Uaktualnienie dokumentu zgodnie z normą produktu NF EN 15102.

Dokument RA08-0140 z dnia 15 marca 2012 roku anuluje i zastępuje dokument RA08-0140 z dnia 20 marca 2008 roku.

CENTRE SCIENTIFIQUE ET TECHNIQUE DU BATIMENT [CENTRUM NAUKOWO - TECHNICZNE DS. BUDOWNICTWA]  
SIEDZIBA: 84 AVENUE JEAN JAURÈS / CHAMPS SUR MARNE / 77447 MARNE-LA-VALLÉE / CEDEX 2  
TELEFON: (33) 01 64 68 84 12 / FAKS: (33) 01 64 68 84 79 - [www.cstb.fr](http://www.cstb.fr)  
MARNE-LA-VALLÉE / PARYŻ / GRENOBLE / NANTES / SOPHIA-ANTIPOLIS

DOKUMENTACJA  
POWYKONAWCZA



KIEROWNIK BUDOWY  
Wojciech Rudzki

**CSTB**

PRZYSZŁOŚĆ W KONSTRUKCJI

2/4

Raport kwalifikacyjny numer RA08-0140

**1. Wstęp**

Niniejszy raport definiuje klasyfikację przyznaną produktowi (produktom) zgodnie z procedurami opisanymi w normie NF EN 13501-1.

**2. Opis produktu**

Dekoracyjna powłoka ścienna, mocowana za pomocą kleju na płytach gipsowych o powierzchni kartonowej.  
Płyta płaska i sztywna na bazie niepalnego polichlorku winylu [PCW] o obciążeniu mineralnym.

Nominalna masa powierzchniowa: 2,94 kg/m<sup>2</sup>

Grubość nominalna: 2,0 mm

Barwy: różne

**3. Raporty z prób i wyniki prób w oparciu o klasyfikację****3.1 Raporty z prób [badań]**

Zarządzający Kontraktem

C Akceptuję do realizacji

Nazwa laboratorium	Nazwa wnioskodawcy	Identyfikacja próby	Numer raportu z próby	Metoda badania
CSTB	C/S FRANCE 135 rue Edouard Isambard 27120 PACY SUR EURE FRANCJA	ES541120039	Dokumentacja modyfikująca	EN ISO 11925-2
		ES541070889	RA08-0140	EN 13823

**3.2 Wyniki prób [badań]**

Metoda badania	Produkt	Liczba prób	Parametry	Wyniki
				Parametry zgodności
EN ISO 11925-2 Test na brzegach przez 30 sekund ekspozycji	ACROVYN	6	Fs > 150 mm Bibula filtracyjna	Nie osiągnięto Niepalny
EN ISO 11925-2 Test na powierzchni przez 30 sekund ekspozycji	ACROVYN	6	Fs > 150 mm Bibula filtracyjna	Nie osiągnięto Niepalny

Francuski ogólny raport klasyfikacyjny

Zmiana 0.00



Wojciech Rządski

## CSTB

PRZYSZŁOŚĆ W KONSTRUKCJI

3/4

Raport kwalifikacyjny numer RA08-0140

## 3.2 Wyniki prób (ciąg dalszy)

Metoda badania	Produkt	Liczba prób	Parametry	Wyniki	
				Parametr stały: średnia	Parametry zgodności
EN 13823	ACROVYN (aplikacja z klejem syntetycznym)	3	FIGRA <sub>0,2MJ</sub> (W/s)	89,2	-
			FIGRA <sub>0,4MJ</sub> (W/s)	81,2	-
			LFS	-	Nie osiągnięto
			THR <sub>600s</sub> (MJ)	6,1	-
			SMOGRA(m <sup>2</sup> /s <sup>2</sup> )	58,5	-
			TSP <sub>600s</sub> (m <sup>2</sup> )	192,5	-
			Zapalne krople lub cząstki	-	Brak

Znak (-) oznacza: nie dotyczy

## 3.3 Próby dodatkowe

Metoda badania	Produkt	Liczba prób	Parametry	Wyniki	
				Parametr stały: średnia	Parametry zgodności
EN 13823	ACROVYN (aplikacja z klejem neoprenowym)	1	FIGRA <sub>0,2MJ</sub> (W/s)	93,7	-
			FIGRA <sub>0,4MJ</sub> (W/s)	93,7	-
			LFS	-	Nie osiągnięto
			THR <sub>600s</sub> (MJ)	4,3	-
			SMOGRA(m <sup>2</sup> /s <sup>2</sup> )	66,7	-
			TSP <sub>600s</sub> (m <sup>2</sup> )	163,0	-
			Zapalne krople lub cząstki	-	Brak

Znak (-) oznacza: nie dotyczy

Francuski ogólny raport klasyfikacyjny

Zmiana 0.00

KIEROWNIK BUDOWY  
Wojciech Rudzki



DOKUMENTACJA  
POWYKONAWCZA

Zarządzający Kontraktem  
C Akceptuję do realizacji



# CSTB

PRZYSZŁOŚĆ W KONSTRUKCJI

4/4

Raport kwalifikacyjny numer RA08-0140

## 4. Klasyfikacja i zakres zastosowania

### 4.1 Oznaczenie klasyfikacji

Klasyfikacja zgodna z artykułami 11.6, 11.9.3 i 11.10.1 normy NF EN 13501-1

### 4.2 Klasyfikacja

Reakcja na ogień		Wytwarzanie dymu		Zapalne krople lub cząstki
B	-	s2	,	d0

**Klasyfikacja: B – s2, d0**

### 4.3 Zakres zastosowania

Klasyfikacja jest ważna dla następujących parametrów produktu:

- grubość nominalna: 2,0 mm
- nominalna masa powierzchniowa: 2,94 kg/m<sup>2</sup>
- różne barwy

Klasyfikacja jest ważna dla następujących warunków użytkowania końcowego:

- Dekoracyjna powłoka ścienna, mocowana za pomocą kleju na płytach gipsowych o powierzchni kartonowej lub na każdym innym podłożu klasy A1 lub A2-s1, d0 o gęstości  $\geq 700 \text{ kg/m}^3$
- Aplikacja z klejem akrylowym „UZIN KE 2000 S” (wliczając spodnią warstwę tynku „UZIN PE 360” wilgotną na około 50 g/m<sup>2</sup>) nakładanym z powodu wilgotności od 200 do 250 g/m<sup>2</sup> lub aplikacja z klejem neoprenowym „EMFICOL GEL” nakładanym z powodu wilgotności od 200 do 450 g/m<sup>2</sup>.

Zarządzający Kontraktem

C

Akceptuję do realizacji

KOPIA WYKONAWCY

Champs-sur-Marne, dnia 15 marca 2012 roku

Technik odpowiedzialny za przeprowadzenie prób [badań]

Olivier BRAULT

[podpis nieczytelny]

Kierownik ds. Oddziaływania i Reakcji na Ogień

Martial BONHOMME

[podpis nieczytelny]

.....KONIEC RAPORTU KLASYFIKACYJNEGO

Francuski ogólny raport klasyfikacyjny

Zmiana 0.00

*Ja Marzena Walczak, tłumacz przysięgły języka francuskiego, wpisana na listę tłumaczy przysięgłych Ministerstwa Sprawiedliwości pod numerem TP/5898/05, poświadczam niniejszym zgodność powyższego tłumaczenia z treścią wydruku elektronicznego dokumentu w języku francuskim.*

Tłumaczenie wykonano dnia 23.05.2013

Numer repertorium 1295/2013

Korekta tłumaczenia dnia 07.06.2013

KIEROWNIK BUDOWY  
Wojciech Rudzki



DOKUMENTACJA  
POWYKONAWCZA

## Sitarski, Bartłomiej

**Od:** Adam Reczek <areczek@eksपो.com.pl>  
**Wysłano:** 15 marca 2016 14:38  
**Do:** Sitarski, Bartłomiej  
**Temat:** Re: odbojnice korytarzowe

Witam,

Po konsultacji z gł. projektantem inż Kiendrą, potwierdzam ustalenia odnośnie montażu odbojnicy na dystansie ok. 2 mm.  
Kolor klremowy 101 wg C/S Polska

Pozdrawiam,  
Adam Reczek

----- Original Message -----

**From:** Sitarski, Bartłomiej  
**To:** areczek@eksपो.com.pl  
**Sent:** Tuesday, March 15, 2016 12:14 PM  
**Subject:** odbojnice korytarzowe

Witam Panie Adamie,

W nawiązaniu do dzisiejszej rozmowy proszę o potwierdzenie ustaleń:

- w celu uzyskania prześwitu między odbojnicą, a ścianą – montujemy dystans w formie płaskownika wykonanego z ACROVYN'u (grubość ok 2mm, materiał z którego wykonana jest odbojnica) między ścianą, a uchwytem aluminiowym – (w załączeniu widok aksonometryczny oraz przekrój odbojnicy SCR80)  
-kolor odbojnicy z palety barw C/S Polska 101 kremowy

Z poważaniem

Bartłomiej Sitarski  
Inżynier Budowy  
Budowa Wydziału Chemii UJ  
Tel. 797 601 637

**budimex**

Budimex SA  
ul. Stawki 40, 01-040 Warszawa  
Sąd Rejonowy dla m.st. W-wy, XII Wydział Gospodarczy KRS 0000001764  
NIP 526 10 03 187, Kapitał zakładowy: 127.650.490 zł, wpłacony w całości

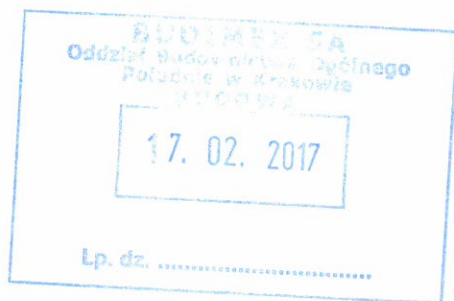
Jesteśmy jednym z sygnatariuszy Porozumienia dla Bezpieczeństwa w Budownictwie – inicjatywy utworzonej w sierpniu 2010 r. przez siedmiu największych generalnych wykonawców w Polsce. Misją Porozumienia jest poprawa poziomu bezpieczeństwa pracy i wyeliminowanie wypadków śmiertelnych w branży budowlanej. W marcu 2011 r. sygnatariusze Porozumienia określili zasady współpracy z partnerami biznesowymi: „Standardy minimalnych wymagań”, które określają warunki pracy oraz zasady szkoleń pracowników. Działalność Porozumienia wspiera Państwowa Inspekcja Pracy. Grupa jest otwarta dla innych przedstawicieli branży budowlanej w Polsce. Więcej informacji: [www.porozumieniedlabezpieczenstwa.pl](http://www.porozumieniedlabezpieczenstwa.pl)

Zarządzający Kontraktem  
C Akceptuję do realizacji

KOPIA WYKONAWCY

DOKUMENTACJA  
POWYKONAWCZA

KIEROWNIK BUDOWY  
Wojciech Rudzki



C/S Polska Sp. z o.o.  
ul. Szczecińska 34  
73-108 Kobylanka k. Szczecina  
telefon (091) 561 04 50, 561 04 51, 561 04 52  
fax (091) 561 04 53  
NIP 781-10-02-551  
Prezes Zarządu: Marek Markowski  
06116022020000000035444690 Bank Millenium S.A.

Kobylanka 2016-03-31

## DEKLARACJA ZGODNOŚCI NR FV/389/03/16

1. Producent wyrobu: „C/S Polska” Sp. z o.o., 73-108 Kobylanka k. Szczecina, ul. Szczecińska 34.

2. Nazwa wyrobu: Odbojnice, poręcze i narożniki oraz płyty ACROVYN

3. Klasyfikacja wyrobu: PKWiU 25.23.15-50.99 ACROVYN i 28.75.11-37.90 ALUMINIUM

4. Przeznaczenie i zakres stosowania wyrobu: wyrób jest przeznaczony do stosowania w budownictwie.

5. Dokumenty odniesienia: Atest Higieniczny Nr HK/B/0989/01/2015 i HK/B/0989/02/2015 wystawiony przez Państwowy Zakład Higieny w Warszawie oraz warunki stosowania w budownictwie: mieszkaniowym; użyteczności publicznej, w tym w obiektach służby zdrowia; przemysłowym, w tym branży spożywczej i farmaceutycznej.

**PN-EN-573-3:1998** Aluminium i stopy aluminium. Skład chemiczny i rodzaj wyrobów przerabianych plastycznie. Skład chemiczny.

**PN-EN-755-5:1999** Aluminium i stop aluminium. Pręty, rury i kształtowniki wyciskane. Tolerancje wymiarów i kształtu prętów prostokątnych.

**PN-85/C-89291.01** Polichlorek winylu. Postanowienia ogólne

6. Partia wyrobu objęta deklaracją: Odbojnice, poręcze i narożniki oraz płyty ACROVYN.

Deklaracja została wystawiona na potrzeby: BUDIMEX SA STAWKI 40 01-040 WARSZAWA, do **FV/389/03/16**.

 **Polska**  
C/S Polska Sp. z o.o., ul. Szczecińska 34  
73-108 Kobylanka k. Szczecina  
Telefon: 91 391 35 10 fax 91 391 35 27  
NIP 781-10-02-551 www.cspolska.pl

**DOKUMENTACJA  
POWYKONAWCZA**  
KIEROWNIK BUDOWY  
**Wojciech Rudzki**