


nazwa elementu projektu budowlanego	Projekt wykonawczy
nazwa zamierzenia budowlanego	Budowa linii kablowej oświetlenia terenu placu zabaw i boiska wielofunkcyjnego
adres obiektu budowlanego	ul. Dosińska, 05-140 Jachranka
kategoria obiektu budowlanego	VIII
- nazwa jednostki ewidencyjnej - nazwa i numer obrębu ewidencyjnego - numery działek ewidencyjnych na których obiekt jest usytuowany	Serock obręb 10 działka 298/9
- inwestor	Miasto i Gmina Serock ul. Rynek 21 05-140 Serock

zakres opracowania	Pełniona funkcja projektowa	Imię i nazwisko Specjalność i numer uprawnień budowlanych	Data opracowania	podpis
instalacje elektryczne	projektant spec. uprawnień numer upr.	inż. Roman Kwiatek WBPP-NB-7210/6/82	14.09.2023	
	projektant	mgr inż. Grzegorz Gierszewski	14.09.2023	
jednostka projektowa	Educarium sp. z o.o. ul. Grunwaldzka 207 85-451 Bydgoszcz			

SPIS ZAWARTOŚCI OPRACOWANIA

1. Opis techniczny
 - 1.1. Przedmiot opracowania
 - 1.2. Podstawa opracowania
 - 1.3. Przedmiot i zakres opracowania
 - 1.4. Szafka rozdzielcza placu zabaw RP
 - 1.5. Zasilanie monitoringu terenu
 - 1.6. Oświetlenie terenu
 - 1.7. Szczegóły układania kabli
 - 1.8. Ochrona od porażień
 - 1.9. Zasilanie wiaty
 - 1.10. Oddziaływanie na środowisko
 - 1.11. Warunki geotechniczne posadowienia obiektów
 2. Zestawienie montażowe
 3. Obliczenia techniczne
 4. Uwagi końcowe
- Informacje dotyczące bezpieczeństwa i ochrony zdrowia na budowie
- Załączniki formalno-prawne:
- Oświadczenie projektanta
 - Uprawnienia projektanta
 - Zaświadczenie projektanta
- Rysunki
- E-01 – Plan sytuacyjny – skala 1:500
 - E-02 – Schemat rozdzielnicy placu zabaw RP
 - E-03 – Widok rozdzielnicy placu zabaw RP
 - E-04 – Schemat oświetlenia terenu
 - E-05 – Rzut wiaty – skala 1:50

1. Opis techniczny

1.1. Przedmiot opracowania

Przedmiotem opracowania jest projekt wykonawczy instalacji elektrycznej dla tematu „Plac zabaw w Jachrance, ul. Dosińska, 05-140 Jachranka dz. 298/9, obręb 0010 Jachranka”.

Wszystkie nazwy własne elementów budowlanych, systemów urządzeń i wyposażenia, zostały użyte w niniejszym opracowaniu w celu określenia odpowiedniego standardu wykonania i wyposażenia budynku. Wykonawca ma prawo wnioskować o zastosowanie rozwiązań zamiennych, nieobniżających tego standardu. Wprowadzone zmiany nie mogą pociągać za sobą kosztów zwiększenia inwestycji ani zmieniać idei projektu. Wszelkie zmiany muszą uzyskać akceptację Architekta, Inwestora i Inspektora Nadzoru. Jeżeli zastosowanie rozwiązania zamiennego wiąże się z koniecznością wprowadzenia zmian w dokumentacji, strona wnioskująca ponosi pełną odpowiedzialność za dokonanie tych zmian, związaną z tym koordynację międzybranżową oraz uzyskanie niezbędnych uzgodnień i pozwoleń.

Wykonawca jest zobowiązany do zrealizowania wszystkich brakujących i pominiętych w niniejszym opracowaniu elementów osprzętowych instalacji wraz z dostarczeniem koniecznych materiałów i urządzeń dla kompletnego ich wykonania i zapewnienia pełnej funkcjonalności.

1.2. Podstawa opracowania

- umowa z inwestorem,
- projekt architektoniczny,
- obowiązujące przepisy i normy.

1.3. Przedmiot i zakres opracowania

Przedmiotem opracowania jest projekt budowy oświetlenia placu zabaw, boiska, oświetlenia wiaty, gniazd wiaty i zasilania monitoringu terenu.

1.4. Szafka rozdzielcza placu zabaw TP

Projektowana szafka rozdzielcza placu zabaw zostanie zasilona z złącza kablowo-pomiarowego wybudowanego w ramach umowy przyłączeniowej przez zakład elektroenergetyczny. Pomiędzy złączem pomiarowym a projektowaną szafką ułożyć linię kablową YKY 4x6mm² długości 7m.

Zgodnie z warunkami moc przyłączeniowa obiektu wynosi 7kW przy zasilaniu trójfazowym.

Szafkę TP wykonać w formie prefabrykowanej obudowy z tworzywa termoutwardzalnego na fundamencie. Obudowa powinna zapewnić II klasę izolacji i stopień ochrony IP44. W szafce zabudować: rozłącznik izolacyjny, ogranicznik przepięć klasy I+II, wyłączniki nadprądowe, wyłącznik różnicowoprądowy, styczniki, przełącznik czasowy, zegar astronomiczny dwukanałowy oraz przełączniki trójpozycyjne. Wszystkie aparaty powinny być opisane, po wewnętrznej stronie drzwi obudowy umieścić schemat szafki oświetleniowej. Rozdzielnicę wykonać zgodnie z wymaganiami normy PN- EN 61439 -1, -2 i -3. Kable i przewody należy doprowadzić do rozdzielnic przez otwory konstrukcyjne z użyciem materiałów uszczelniających. Przewody oraz części będące pod napięciem (także przewody neutralne i ochronne) powinny być maskowane i niedostępne dla ludzi.

Rozdziału sieci z TN-C na TN-S dokonać wewnątrz szafki, punkt rozdziału należy uziemić $R_U < 10\Omega$. Uziom wykonać z bednarki 25x4mm długości 10m i pręta ocynkowanego 3/4" długości 6m.

1.5. Zasilanie monitoringu terenu

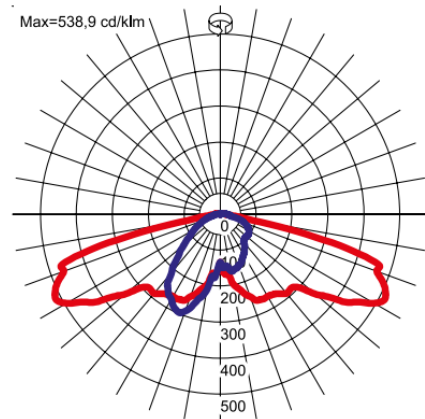
Zasilanie szafki monitoringu terenu wykonać kablem YKYżo 3x1,5mm².

1.6. Oświetlenie terenu

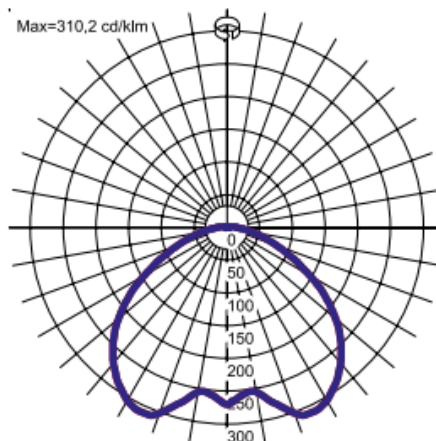
Zasilanie oświetlenia wykonać liniami kablowymi YKYżo 5x4mm². Oświetlenie podzielone zostało na dwa osobne obwody: obwód oświetlenia placu zabaw oraz obwód oświetlenia boiska.

Oświetlenie placu zabaw wykonać na słupach oświetleniowych aluminiowych koloru naturalnego wysokości 4m ustawionych na fundamencie prefabrykowanym o wymiarach 24x24x90cm i masie 96kg. Zastosować oprawy:

– TYP A: Oprawa parkowa LED z soczewkami kierunkowymi 4950lm 740 IP66 IK10 36W kolor grafit II klasa izolacji oprawa dostarczona z przewodem przyłączeniowym l=6m 2x1,5mm². Żywotność oprawy 100000h, sprawność zasilacz >89%.



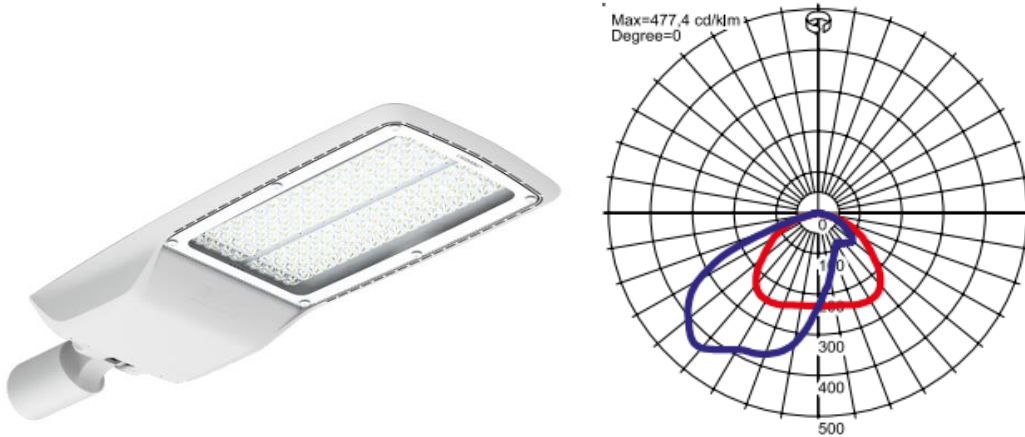
– TYP B: Oprawa parkowa LED o rozsyle dookólnym 4400lm 740 IP66 IK10 34W kolor grafit II klasa izolacji oprawa dostarczona z przewodem przyłączeniowym l=6m 2x1,5mm². Żywotność oprawy 100000h, sprawność zasilacz >89%.



Oświetlenie boiska wykonać na słupach oświetleniowych aluminiowych koloru naturalnego wysokości 8m ustawionych na fundamencie prefabrykowanym o wymiarach 30x30x100cm i masie 176kg. Wewnątrz słupa zastosować kable przyłączeniowy YKYżo 3x1,5mm². Kąt nachylenia oprawy 10°.

Zastosować oprawy:

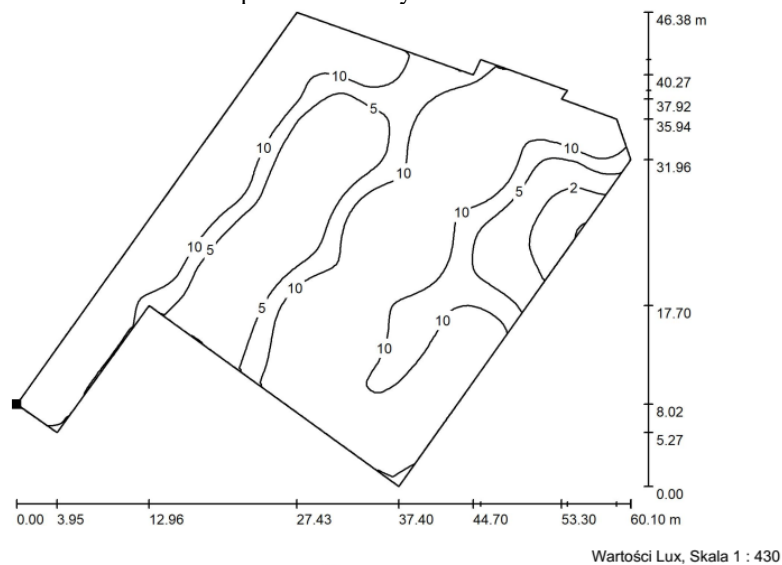
- TYP C: Oprawa uliczna LED z soczewkami kierunkowymi do oświetlenia obszarowego 30750lm 740 IP66 IK08 198W kolor grafit II klasa izolacji. Żywotność oprawy 100000h, sprawność zasilacz >93%.



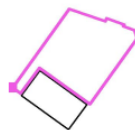
Wewnątrz słupów zastosować tabliczki bezpiecznikowe - złącza typu IZK z zabezpieczeniem D01 4A gF. Wnęki do zabudowy przyłączy w słupach oświetleniowych należy zamykać drzwiczkami wyposażonymi w klucz.

Oświetlenie sterowane będzie poprzez zegar astronomiczny dwukanałowy. Oświetlenie boiska wyłączane będzie po dwóch godzinach od momentu załączenia. Ponowna załączenia na czas 2h będzie możliwe po wdszeniu przycisku zabudowanego na słupku piłko chwytu boiska, przy wejściu na teren biska od strony wewnętrznej.

Średnia obliczeniowa wartość oświetlenia placu zabaw wynosi 19lx:



Położenie powierzchni w scenie zewnętrznej:
Zaznaczony punkt:
(1.691 m, 21.999 m, 0.000 m)



Siatka: 128 x 128 Punkty

E_m [lx]
19

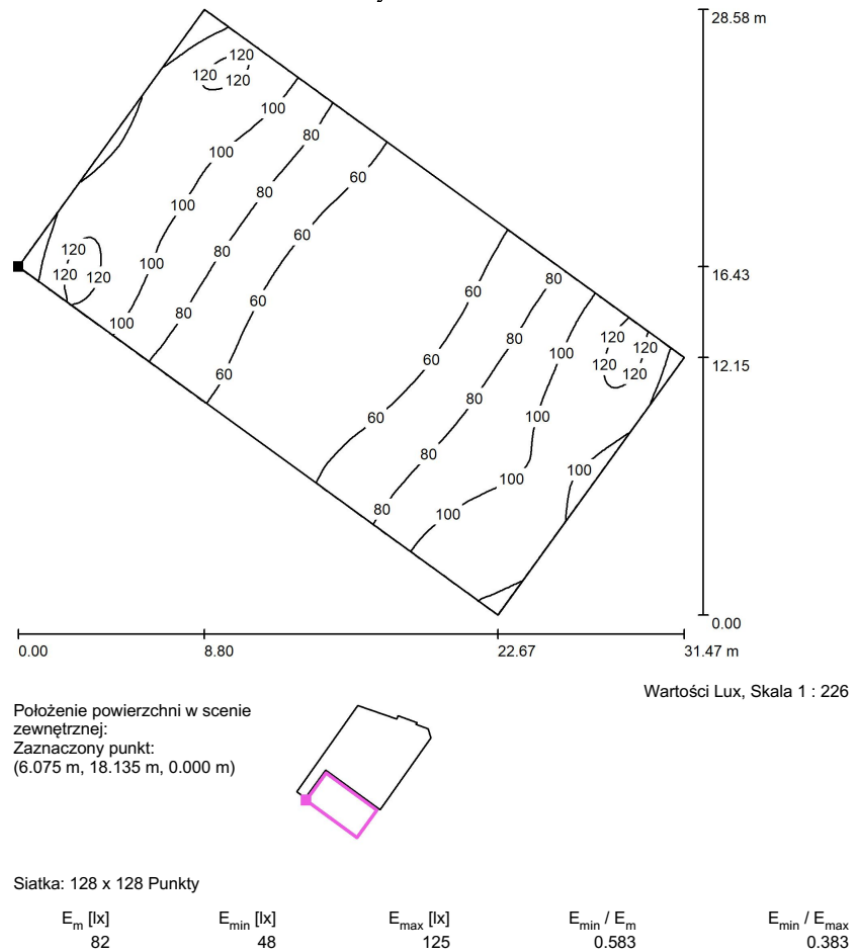
E_{min} [lx]
0.98

E_{max} [lx]
80

E_{min} / E_m
0.052

E_{min} / E_{max}
0.012

Średnia obliczeniowa wartość oświetlenia boiska wynosi 82lx



1.7. Szczegóły układania kabli

Trasy ułożenia kabli oświetleniowych i zasilających pokazano na planie zagospodarowania. Kable należy układać na głębokości 0,7 m licząc od istniejących poziomów terenu w warstwach piasku 2x10cm. Jako osłonę ostrzegawczą przed uszkodzeniami mechanicznymi kabli ułożonych bezpośrednio w ziemi stosować folię koloru niebieskiego. W przypadku równoległego układania kabli we wspólnym wykopie zachować między nimi odległość min. 7cm. Kable wzdłuż trasy zaopatrzyć w oznaczniki: na końcach, w miejscach zmiany przebiegu i na trasie w odstępach, co 10 m/b. Roboty kablowe wykonywać zgodnie z PN-76/E-05125.

1.8. Ochrona od porażen

Projektowane urządzenia nn przystosowano do pracy w układzie TN-C-S. Rozdziału sieci z TN-C na TN-S wykonać w rozdzielni RB, punkt rozdziału należy uziemić. Jako środek ochrony przed dotykiem pośrednim zastosowano wyłączenie zasilania przez urządzenia zabezpieczające przeciążeniowo-zwarciovowe w czasie trwania zwarcia doziemnego nie dłuższym niż 0,2sek. We wnękach słupów przewody ochronne PE przyłączyć do zacisku uziemiającego słupa. Uziomy przy wskazanych słupach wykonać bednarki 25x4mm l=10m i pręta ocynkowanego 3/4" długości 6m. Wraz z kablami oświetleniowymi ułożyć bednarkę 25x4mm.

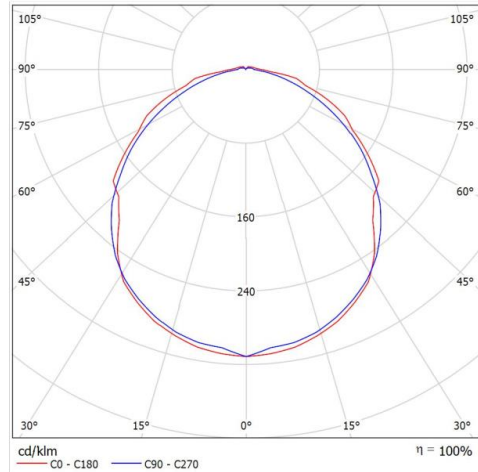
1.9. Zasilanie wiaty

Do projektowanej wiaty doprowadzić obwody:

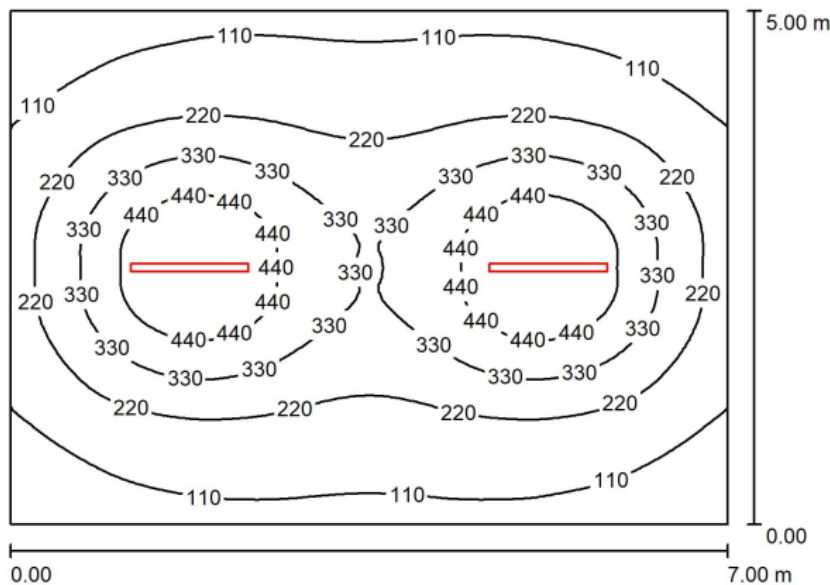
- Oświetleniowy – kabel YKYżo 3x1,5mm². Załączanie oświetlenia wiaty realizowane będzie poprzez łącznik jednobiegunowy natynkowy IP44 zabudowany po wewnętrznej stronie słupa konstrukcyjnego. Ręczne załączanie będzie możliwe dopiero po uruchomieniu oświetlenia placu zabaw.
- Gniazd wtyczkowych – kabel YKYżo 3x2,5mm². Pod wiatą zastosować dwa gniazda 230V 16A IP44, gniazda zabudować na wskazanych słupach na wysokości 0,6m.

Przewody do gniazd i opraw układać w rurkach elektroinstalacyjnych wykonanych z materiału samogasnącego średnicy Ø16mm.

Oprawy pod wiatą montować na zawieszkach na wysokość 2,7m. Zastosować oprawy LED o strumieniu 7850lm i mocy 47W 840 IP66 IK09. Obudowa oprawy wykonana z poliwęglanu.



Średnia obliczeniowa wartość natężenia oświetlenia wiaty wynosi 242lx.



Wysokość pomieszczenia: 2.750 m, Wysokość montażu: 2.750 m,
Współczynnik konserwacji: 0.77

Wartości Lux, Skala 1:65

Powierzchnia	ρ [%]	E_m [lx]	E_{min} [lx]	E_{max} [lx]	E_{min} / E_m
Płaszczyzna pracy	/	242	55	556	0.229
Podłoga	20	188	66	299	0.354
Sufit	70	29	10	754	0.343
Ściany (4)	0	98	26	210	/

Płaszczyzna pracy:

Wysokość: 0.850 m
Siatka: 64 x 64 Punkty
Margines: 0.000 m

UGR

Wzdłuż- W poprzek
Lewa ściana 27 27
Dolna ściana 26 26
(CIE, SHR = 0.25.)

1.10. Oddziaływanie na środowisko

Obszar oddziaływania zamyka się w granicach terenu do którego Inwestor ma tytuł prawny. Projektowane linie kablowe oraz oświetlenie terenu nie mają wpływu na stopień zanieczyszczenia powietrza atmosferycznego, wód i gleby. Klasyfikacji przedsięwzięć do grup mogących zawsze znacząco wpływać na środowisko lub mogących potencjalnie wpływać na środowisko dokonuje się na podstawie Rozporządzenia Rady Ministrów z dnia 10 września 2019r. w sprawie przedsięwzięć jakie mogą znacząco oddziaływać na

środowisko (Dz. U. z 2019 r., poz 1839 ze zm.). Opisane przedsięwzięcie polegające na budowie oświetlenia placu zabaw nie jest wprost wymienione w rozporządzeniu, nie należy więc kwalifikować przedmiotowych robót jako przedsięwzięcia mogącego znacząco oddziaływać na środowisko

1.11. Warunki geotechniczne posadowienia obiektów

Zgodnie z Rozporządzeniem Ministra Spraw Wewnętrznych i Administracji z dnia 24.09.1998 w sprawie ustalenia warunków posadowienia obiektów wykopy pod kable energetyczne zalicza się do pierwszej kategorii geotechnicznej, która obejmuje niewielkie obiekty budowlane o statystycznie wyznaczalnym schemacie obliczeniowym, w prostych warunkach gruntowych dla których wystarcza jakościowe określenie właściwości gruntu.

Ocena podłoża gruntowego dokonana została w oparciu o zasady zalecane w normie PN-81/B-03020. Metoda przyjęta powszechnie w budownictwie linii energetycznych średniego i niskiego napięcia polega na oznaczeniu wartości parametrów geotechnicznych na podstawie praktycznych doświadczeń z budowy linii na podobnych terenach, ocenianych przy wyznaczaniu trasy budowy linii.

2. Zestawienie montażowe

1. Kabel typu YKY 4×6mm ²	7m
2. Kabel typu YKYżo 5×4mm ²	309m
3. Kabel typu YKYżo 3×2,5mm ²	70m
4. Kabel typu YKYżo 3×1,5mm ²	130m
5. Kabel typu YKY 2×1,5mm ²	56m
6. Folia ochronna niebieska	250m
7. Słup oświetleniowy aluminiowy 4m	11 szt.
8. Fundament 24x24x90	11 szt.
9. Słup oświetleniowy aluminiowy 8m	4 szt.
10. Fundament 30x30x100	4 szt.
11. Oprawa parkowa LED 36W 4950lm	8 szt.
12. Oprawa parkowa LED 34W 4400lm	3 szt.
13. Oprawa uliczna LED 198W 30750lm	4 szt.
14. Złącza IZK fazowa + bezp. 4A	15 szt.
15. Złącza IZK fazowa	30 szt.
16. Złącza IZK zerowa	15 szt.
17. Złącza IZK PE	15 szt.
18. Przewód DYżo 4,0mm ²	15m
19. Bednarka Fe/Zn 25×4	260 m
20. Pręt stalowy ocynkowany 3/4" 6m	4 szt.
21. Oznaczniki kablowe	kpl-1
22. Piasek na podsypkę	22m ³
23. Szafka rozdzielcza RP	kpl-1
24. Oprawa LED 7850lm 840 47W IP66	4 szt.
25. Gniazdo natynkowe 230V 16A IP44	2 szt.
26. Łącznik jednobiegunowy natynkowy 230V 10A IP44	1 szt.
27. Przycisk natynkowy 230V 10A IP44	1 szt.

3. Obliczenia techniczne

Moc projektowanego oświetlenia obwód 1:

$$P_o = 3 \times 34W + 8 \times 36W = 390W$$

$$I = 0,61A \quad I_r = 1,22A \quad k=2$$

Zabezpieczenie B10A jest wystarczające

Moc projektowanego oświetlenia obwód 2:

$$P_o = 4 \times 198W = 792W$$

$$I = 1,23A \quad I_r = 2,46A \quad k=2$$

Zabezpieczenie B10A jest wystarczające

Moc oświetlenia wiaty:

$$P_o = 2 \times 47W = 94W$$

$$I = 0,41A \quad I_r = 0,82A \quad k=2$$

Zabezpieczenie B6A jest wystarczające

Moc gniazd wiaty:

Pi= 2,0kW

I = 9,35A

Zabezpieczenie B10A jest wystarczające

Moc zasilania monitoringu:

Pi= 0,3kW

I = 1,40A

Zabezpieczenie B10A jest wystarczające

Moc zapotrzebowana szafki RP:

Pi= 0,39kW + 0,792kW + 0,112kW + 2kW + 0,3kW = 3,59kW

I = 5,58A

Zabezpieczenie C16A jest wystarczające

Obliczenie spadku napięcia w obwodach oświetlenia:

$$\Delta U = \frac{1,1 \times 200 \times \sum(P \times l)}{\gamma \times S \times U^2}$$

- do oprawy oświetleniowej nr S1/1/5 - **(obwód nr 1 – faza L2)**
(najdalej oddalona lampa w pierwszym obwodzie)

$$\Delta U = \frac{1,1 \times 200 \times (6 \times 142 + 32 \times 72 + 56 \times 36)}{56 \times 4 \times 230^2} = 0,10\%$$

- do oprawy oświetleniowej nr S2/3 - **(obwód nr 2 – faza L2)**
(najdalej oddalona lampa w pierwszym obwodzie)

$$\Delta U = \frac{1,1 \times 200 \times (111 \times 198)}{56 \times 4 \times 230^2} = 0,40\%$$

Obliczenie spadku napięcia do projektowanej szafki S.O.U.:

$$\Delta U = \frac{1,1 \times 100 \times P_0 \times l}{\gamma \times S \times U^2} = \frac{1,1 \times 100 \times 3590 \times 7}{56 \times 4 \times 400^2} = 0,8\%$$

Łączny spadek napięcia od ZKP do najdalej oddalonej oprawy S2/3:

$$\Delta U = 0,48\%$$

4. Uwagi końcowe

Całość robót wykonać zgodnie z prawem budowlanym oraz obowiązującymi normami.

Wszystkie instalacje należy wykonać kablami na napięcie 1kV oraz 20kV. Po wykonaniu instalacji należy dokonać pomiarów izolacji i skuteczności ochrony przeciwporażeniowej zgodnie z normą PN-HD 60364-6:2008 Sprawdzenie, N SEP-E 004 oraz PN-HD 620 S2:2010E.

Aparatura i urządzenia elektroenergetyczne powinny posiadać certyfikaty stwierdzające o dopuszczeniu do stosowania w naszym kraju lub gdy nie podlegają temu obowiązkowi, atesty bezpieczeństwa i higieniczne oraz deklarację zgodności z obowiązującymi normami i wymaganiami właściwych przepisów, stanowiące podstawę dopuszczenia do stosowania na terenie naszego kraju.


Zawarte w projekcie nazwy materiałów, urządzeń, znaki towarowe, patenty, pochodzenie lub inne szczegółowe dane podano jako przykładowe, będące podstawą do wykonania obliczeń technicznych i określające ich standard techniczny i estetyczny. W realizacji dopuszcza się rozwiązania równoważne opisywanym oraz użycie innych materiałów równoważnych, które odpowiadają standardowi określone w projekcie lub też standard ten podwyższają oraz spełniają wskazane parametry. W przypadku gdy zastosowanie materiałów, urządzeń lub rozwiązań równoważnych wymagać będzie zmiany dokumentacji projektowej, w tym przeprowadzenia nowych obliczeń konieczne jest uzyskanie akceptacji inspektora nadzoru.

Opracował:
mgr inż. Grzegorz Gierszewski

Projektant:
inż. Roman Kwiatek
Uprawnienia budowlane do projektowania bez
ograniczeń w specjalności instalacyjno – inżynierskiej w
zakresie instalacji elektrycznych
nr uprawnień WBPP-NB-7210/6/82

Informacje dotyczące bezpieczeństwa i ochrony zdrowia na budowie Projekt instalacji elektrycznej

nazwa zamierzenia budowlanego	Budowa linii kablowej oświetlenia terenu placu zabaw i boiska wielofunkcyjnego
adres obiektu budowlanego	ul. Dosińska, 05-140 Jachranka
kategoria obiektu budowlanego	VIII
- nazwa jednostki ewidencyjnej - nazwa i numer obrębu ewidencyjnego - numery działek ewidencyjnych na których obiekt jest usytuowany	Serock obręb 10 działka 298/9
- inwestor	Miasto i Gmina Serock ul. Rynek 21 05-140 Serock

zakres opracowania	Pełniona funkcja projektowa	Imię i nazwisko Specjalność i numer uprawnień budowlanych	Data opracowania	podpis
instalacje elektryczne	projektant spec. uprawnień numer upr.	inż. Roman Kwiatek WBPP-NB-7210/6/82	14.09.2023	
	projektant	mgr inż. Grzegorz Gierszewski	14.09.2023	
jednostka projektowa	Educarium sp. z o.o. ul. Grunwaldzka 207 85-451 Bydgoszcz <div style="text-align: right;">  </div>			

Informacje dotyczące bezpieczeństwa i ochrony zdrowia na budowie

Zakres robót

Prace instalacyjne związane z sieciami elektroenergetycznymi zewnętrznymi polegać będą na następujących robotach:

- kopanie rowów,
- ustawieniu słupów oświetleniowych,
- montażu opraw oświetleniowych na słupach,
- zasypanie rowów,
- wykonaniu i ustawieniu szafki oświetleniowej,
- wszelkich prac w celu zabezpieczenia i ochrony ułożonych kabli i przewodów,
- pomiarów izolacji kabla,
- pomiarów ciągłości kabla.

Elementy zagospodarowania działki mogące stwarzać zagrożenie bezpieczeństwa i zdrowia i ludzi.

- linie kablowe i urządzenia nn;
- inne.

Przewidywane zagrożenia

Przewidywane zagrożenia podczas trwania budowy:

- wpadnięcie do wykopu – roboty ziemne na terenie budowy,
- porażenie prądem elektrycznym – elektronarzędzia, niezabezpieczone przewody, niechlujne połączenia stykowe przy przedłużaczach itp.,
- uszkodzenia ciała przez ostre i wystające przedmioty oraz na częściach maszyn będących w ruchu - piły tarczowe i łańcuchowe, obracające się części betoniarek, zbrojenie konstrukcji, blachy i pręty,
- wszystkie zagrożenia występują na terenie budowy i przez cały czas prowadzenia robót,
- upadek z wysokości.

Wskazania sposobu prowadzenia instruktażu pracowników

Instruktaż pracowników powinien obejmować:

- szkolenie wstępne – po przyjęciu pracownika do pracy – inspektor BHP,
- instruktaż stanowiskowy – przed przystąpieniem do pracy na placu budowy – kierownik lub wyznaczona osoba,
- szkolenie podstawowe – w czasie 6 miesięcy od przyjęcia do pracy,
- szkolenie okresowe – dla stanowisk robotniczych 1 raz w roku.

Świadectwa odbycia szkolenia znajdują się w aktach osobowych pracownika lub są odnotowane w dzienniku szkoleń BHP na budowie.

Wskazanie środków zapobiegających zagrożeniu

Wszelkie prace należy prowadzić zgodnie z obowiązującymi przepisami bezpieczeństwa i higieny pracy, używając sprawnych technicznie narzędzi i atestowanych materiałów zgodnie z ich specyfikacjami.

Wydzielić i oznakować miejsca prowadzenia robót budowlanych.

Oznakować i zabezpieczyć wykopu i przestrzenie otwarte na wysokościach.

Oznakować plac manewrowy.

Całość robót wykonać zgodnie z:

- warunkami pozwolenia na budowę,
- warunkami technicznymi wykonania i odbioru robót budowlano – montażowych – cz. V „Instalacje elektryczne”,
- Rozporządzeniem Ministra Pracy i Polityki Socjalnej z dn. 26.09.1997 w sprawie ogólnych przepisów bezpieczeństwa i higieny pracy (Dz. U. nr 129/97 poz. 844),
- Rozporządzeniem MBiPMB z dn. 28.03.1972 w sprawie bezpieczeństwa i higieny pracy przy wykonywaniu robót budowlano – montażowych i rozbiórkowych (Dz. U. nr 13/72 poz. 93),
- instrukcjami montażu i prób opracowanymi przez poszczególnych producentów.

Przed przystąpieniem pracowników do robót szczególnie niebezpiecznych należy przeprowadzić szkolenie dotyczące w/w zagrożeń i sposobu ich uniknięcia, potwierdzone wpisem do specjalnego zeszytu. Zeszyt ten powinien być zatytułowany „Szkolenie stanowiskowe” i zawierać m.in. następujące rubryki:

- data szkolenia,

- nazwisko i imię pracownika poddanego szkoleniu,
- nazwisko, imię oraz stanowisko służbowe pracownika nadzoru, przeprowadzającego szkolenie ze strony wykonawcy,
- tematyka szkolenia,
- podpis szkolonego,
- podpis szkolącego.

Na terenie budowy powinien przebywać przez cały czas pracownik nadzoru średniego ze strony Wykonawcy. Okresową kontrolę nad prawidłowością wykonawstwa robót wykonuje inspektor nadzoru ze strony Inwestora.

Przestrzegać wytycznych producenta kabli w zakresie transportu, składowania, posadowienia w wykopie montażu itp. W trakcie budowy bezwzględnie przestrzegać przepisów BHP w zakresie transportu, montażu, składowania materiałów, zabezpieczenia wykopów, oznakowania miejsc niebezpiecznych itp. W miejscach roboczych, jak również w miejscach składowania, muszą być umieszczone napisy ostrzegawcze p.poż. Robotnicy powinni być poinstruowani o niebezpieczeństwie palenia ognia i papierosów w pobliżu wykonywanych prac.

Do ochrony indywidualnej, pomocniczej i p-poż należy stosować niepalne ubrania, gaśnice proszkowe lub śniegowe, koc gaśniczy, apteczkę przenośną.

Opracował:
mgr inż. Grzegorz Gierszewski

Projektant:
inż. Roman Kwiatek
Uprawnienia budowlane do projektowania bez
ograniczeń w specjalności instalacyjno – inżynierskiej w
zakresie instalacji elektrycznych
nr uprawnień WBPP-NB-7210/6/82

OŚWIADCZENIE

projektanta o sporządzeniu projektu wykonawczego branży elektrycznej zgodnie z obowiązującymi przepisami oraz zasadami wiedzy technicznej.

Niżej podpisana
po zapoznaniu się z przepisami ustawy z dnia 7 lipca 1994 r. „Prawo budowlane” (Dz. U. Nr 89, poz. 414, z późniejszymi zmianami), zgodnie z art. 34 ust. 3d pkt. 3 tej ustawy oświadczam, że projekt budowlany p.n.

Budowa linii kablowej oświetlenia terenu placu zabaw i boiska wielofunkcyjnego

obręb 10
działka 298/9
Serock

Został opracowany bez żadnych wad, a dokumentacja jest wykonana zgodnie z umową, obowiązującymi przepisami, normami oraz została przekazana w stanie pełnym, czyli jest kompletna z punktu widzenia celu, któremu ma służyć.

Został opracowany zgodnie z obowiązującymi przepisami i zasadami wiedzy technicznej, a materiały przekazane Zamawiającemu są kompletne z punktu widzenia celu, jakiemu mają służyć, są jednolite pod względem zapisów: wersji elektronicznej i papierowej, ponadto przedmiot umowy jest zgodny z ustawą Prawo zamówień publicznych oraz dokumentacja nie narusza praw autorskich osób trzecich.

Świadoma odpowiedzialności karnej za podanie w niniejszym oświadczeniu nieprawdy zgodnie z art. 233 Kodeksu Karnego, potwierdzam własnoręcznym podpisem prawdziwość złożonego oświadczenia.

Opracował:
mgr inż. Grzegorz Gierszewski

Projektant:
inż. Roman Kwiatek
Uprawnienia budowlane do projektowania bez
ograniczeń w specjalności instalacyjno – inżynierskiej w
zakresie instalacji elektrycznych
nr uprawnień WBPP-NB-7210/6/82

WOJEWODA BYDGOSKI

Bydgoszcz, dnia 8 marca 1982 r.

Nr WBPP-NB-7210/6/82

DECYZJA

O STWIERDZENIU PRZYGOTOWANIA ZAWODOWEGO do pełnienia samodzielnych funkcji technicznych w budownictwie

Na podstawie § 4 ust. 2 § 7 i § 13 ust. 1 pkt. 4 lit. d
rozporządzenia Ministra Gospodarki Terenowej i Ochrony Środowiska, z dnia 20 lutego 1975 r.
w sprawie samodzielnych funkcji technicznych w budownictwie (Dz. U. Nr 8, poz. 46 stwierdza
się, że:

Obywatel(ka) Roman Józef ... K. M. I. A. T. E. K.
..... inżynier elektryk
(tytuł naukowy - zawodowy)

urodzony(a) dnia 9 sierpnia 1953 r. w Bydgoszczy

posiada przygotowanie zawodowe upoważniające do wykonywania samodzielnej funkcji

..... projektanta

w specjalności instalacyjno - inżynierskiej

w zakresie instalacji elektrycznych

Obywatel(ka) Roman Józef Kwiatek jest upoważniony(a) do:

1/ sporządzenia projektów instalacji elektrycznych,

2/ w budownictwie osób fizycznych - do kierowania, nadzorowania i kontrolowania
wytwarzania konstrukcyjnych elementów instalacji oraz oceniania i badania
stanu technicznego instalacji elektrycznych.

SP/HB



Za zgodność
z oryginałem

W upoważnieniu Wojewody
BLONNY ARCHITECT WYKONAWCZA
BYDGOSZCZ

mgr inż. arch. Jerzy Winięcki



Zaświadczenie

o numerze weryfikacyjnym:

KUP-5W3-V5K-7GN *

Pan ROMAN KWIATEK o numerze ewidencyjnym KUP/IE/0172/03
adres zamieszkania ul. ZBRACHLIŃSKIEJ 61, 85-569 BYDGOSZCZ
jest członkiem Kujawsko-Pomorskiej Okręgowej Izby Inżynierów Budownictwa i posiada
wymagane ubezpieczenie od odpowiedzialności cywilnej.
Niniejsze zaświadczenie jest ważne do dnia 2024-02-29.

Zaświadczenie zostało wygenerowane elektronicznie i opatrzone bezpiecznym podpisem elektronicznym
weryfikowanym przy pomocy ważnego kwalifikowanego certyfikatu w dniu 2023-02-16 roku przez:

Renata Staszak, Przewodniczący Rady Kujawsko-Pomorskiej Okręgowej Izby Inżynierów Budownictwa.

Zgodnie z art. 78¹ K.c.

§ 1. Do zachowania elektronicznej formy czynności prawnej wystarczy złożenie oświadczenia woli w postaci elektronicznej i opatrzenie go kwalifikowanym podpisem elektronicznym.

§ 2. Oświadczenie woli złożone w formie elektronicznej jest równoważne z oświadczeniem woli złożonym w formie pisemnej.

* Weryfikację poprawności danych w niniejszym zaświadczeniu można sprawdzić za pomocą numeru weryfikacyjnego zaświadczenia na stronie Polskiej Izby Inżynierów Budownictwa www.piib.org.pl lub kontaktując się z biurem właściwej Okręgowej Izby Inżynierów Budownictwa.



Za zgodność kopii
z oryginałem mapy
do celów projektowych

Roman Kwiatek 14.09.2023



ORIENTACJA
SKALA 1:25 000

Doprowadzenie kabli do wiaty:
- YKYżo 3x2,5mm² - zasilanie gniazd
- YKYżo 3x1,5mm² - zasilanie oświetlenia

Przycisk załączania oświetlenia

Lokalizacja szafki
monitoringu - doprowadzić
zasilanie YKYżo 3x1,5mm²

Lokalizacja szafki rozdzielczej
placu zabaw RP

Lokalizacja złącza kablowo-pomiarowego

MAPA DO CELÓW PROJEKTOWYCH	
Oznaczenie kancelaryjne zgłoszonej pracy geodezyjnej	PODGIG.6640.1.3282.2023
Oznaczenie kancelaryjne zawieszonoj pracy geodezyjnej	P.1408.2023.3432
Miejscowość	Jachranka
Jednostka ewidencyjna	148804_5
identyfikator	5870K
Obsz. ewidencyjny	0010
identyfikator	Jachranka
Skala mapy	1:500
Nazwa układu współrzędnych	współrzędnych płaskich
wysokości	PUWG 2000 strefa 7
Obszar aktualizacji, numer datarki	PL-EVKF2007-NH
Oznaczenie i informacja o służebnościach gruntowych, mających wpływ na zagospodarowanie gruntów, zlokalizowanych w granicach projektowanej inwestycji	298/9
Dokładność położenia punktów granicznych w obrębie opracowania	Mapa do celów projektowych sporządzona została bez ustalenia obciążenia gruntowych.
Data opracowania	0,05 - 0,10 m
	26.07.2023
Ja niżej podpisany oświadczam o uzyskaniu protokołu weryfikacji z wynikiem pozytywnym pracy geodezyjnej zgłoszonej do PODGIG w Legionowie pod numerem identyfikacyjnym zgłoszenia PODGIG.6640.1.3282.2023.	
Numer i data protokołu weryfikacji: PODGIG.6640.1.3282.2023.2 z dnia 31.07.2023 r.	
Jestem świadomy odpowiedzialności karnej za złożenie fałszywego oświadczenia.	
Wrocław, dn. 14.09.2023 r.	

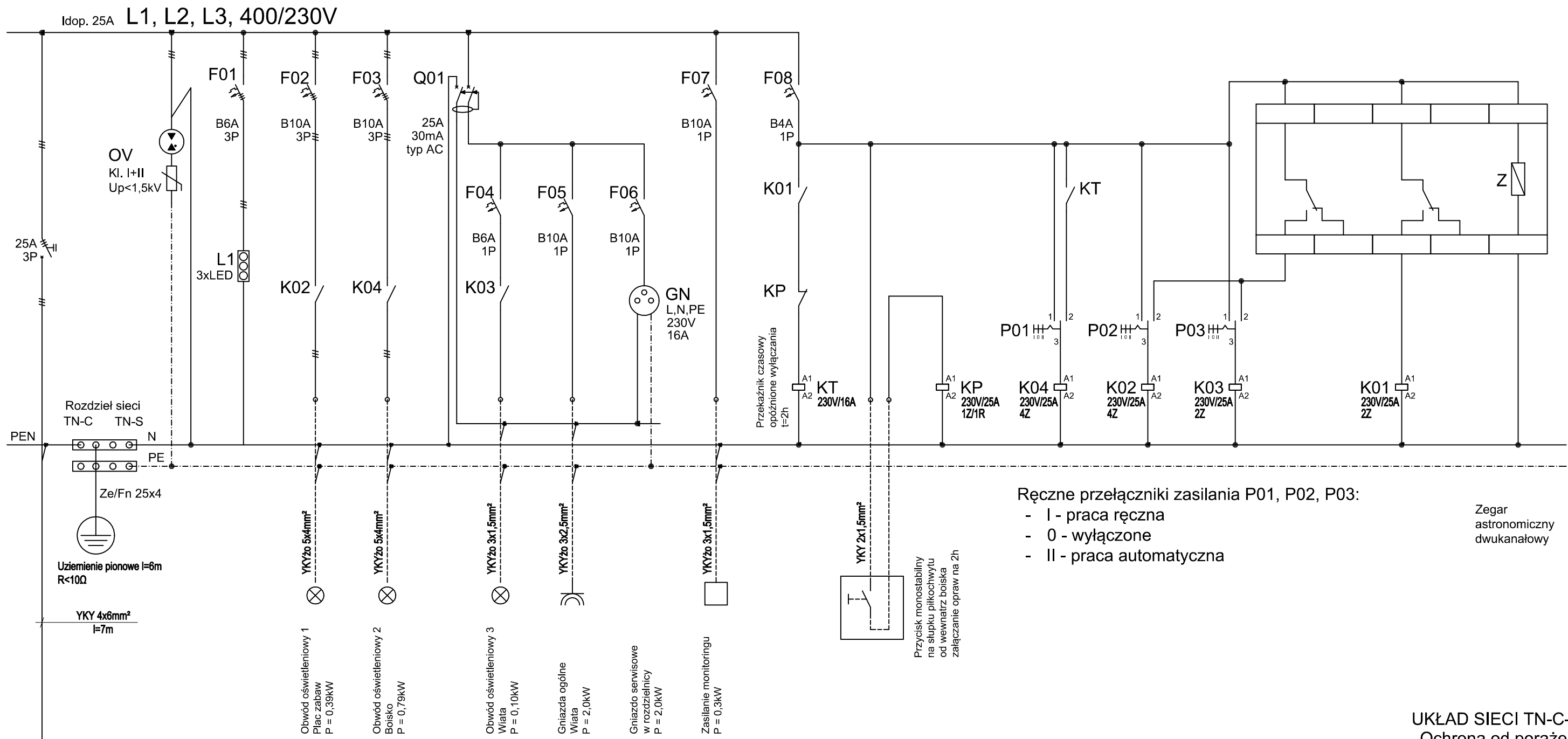
USŁUGI GEODEZYJNE
Mariusz Mróz
ul. Książęcej Śmigły 15
37-200 Wyszczeków Nowy
tel. 71 711 030 NIP 762-188-81-91

LEGENDA

- A-E Granica opracowania
- A Oprawa parkowa LED z soczewkami kierunkowymi 4950lm 740 IP66 36W kolor grafit II klasa na słupie aluminiowym kolor naturalny aluminium 4m z fundamentem prefabrykowanym 24x24x90cm 96kg
- B Oprawa parkowa LED z rozsył dookólny 4400lm 740 IP66 34W kolor grafit II klasa na słupie aluminiowym kolor naturalny aluminium 4m z fundamentem prefabrykowanym 24x24x90cm 96kg
- C Oprawa drogowa LED z rozsył ogólny 30750lm 740 IP66 198W kolor grafit II klasa na słupie aluminiowym kolor naturalny aluminium 8m z fundamentem prefabrykowanym 30x30x100cm 176kg
- Trasy linii kablowych

UKŁAD SIECI TN-C-S
Ochrona od porażen:
Samoczynne wyłączenie zasilania

NAZWA OBIEKTU	Budowa linii kablowej oświetlenia terenu placu zabaw i boiska wielofunkcyjnego ul. Dosińska, 05-140 Jachranka		
Tytuł rysunku	PLAN SYTUACYJNY		
IMIĘ I NAZWISKO PROJEKTANTA	inż. Roman Kwiatek	PODPIS PROJEKTANTA	SKALA
NUMER UPRAWNIEN	WBPP-NB-7210/6/82		1:500 format A3
IMIĘ I NAZWISKO PROJEKTANTA	mgr inż. Grzegorz Gierszewski		DATA 14.09.2023
			NUMER RYS. E-01



Ręczne przełączniki zasilania P01, P02, P03:

- I - praca ręczna
- 0 - wyłączone
- II - praca automatyczna

Zegar
astronomiczny
dwukanałowy

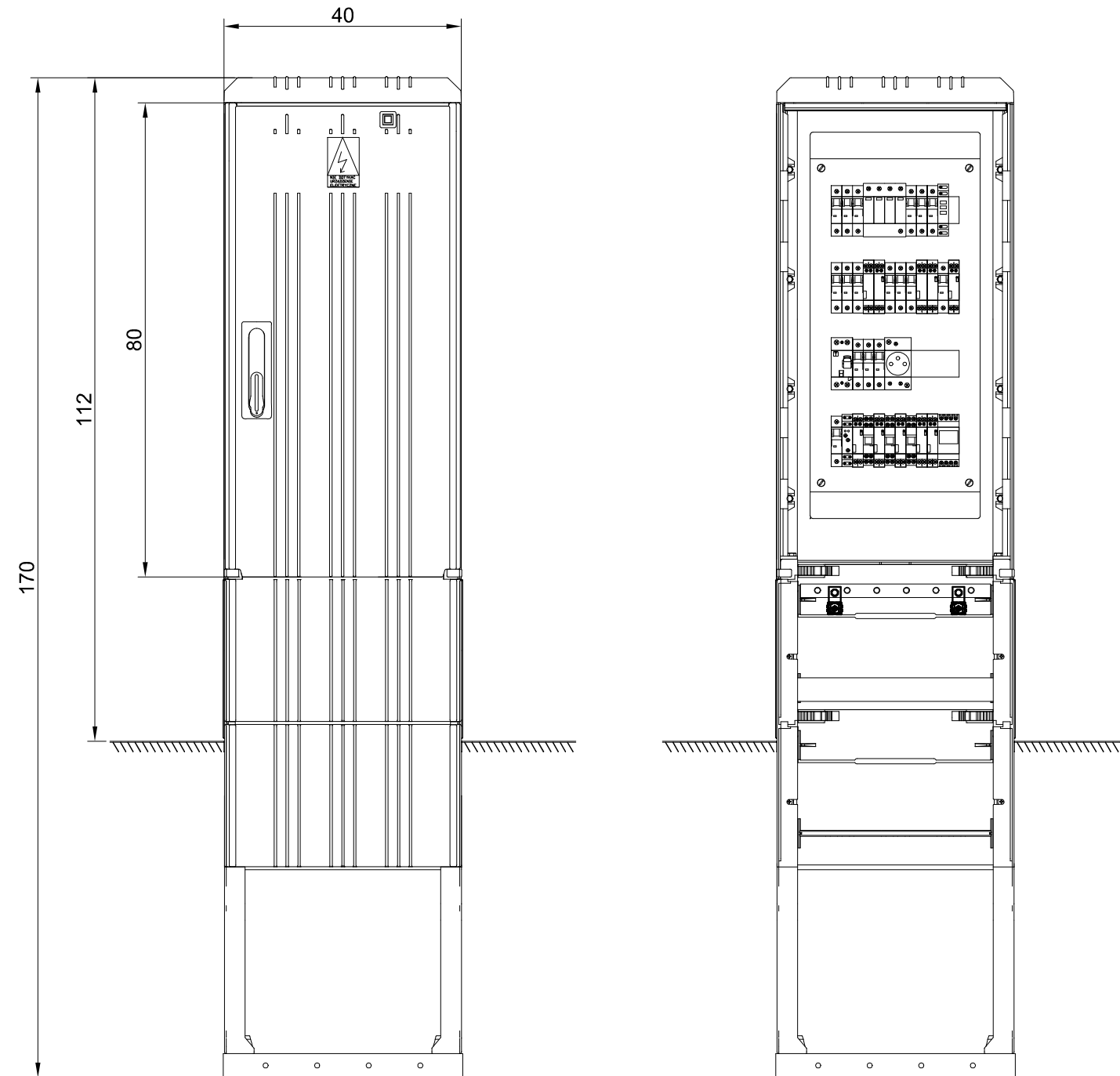
Przycisk monostabilny
na słupku pilkoczwytu
od wewnętrz. boiska
załączanie opraw na 2h

UKŁAD SIECI TN-C-S
Ochrona od porażień:
Samoczynne wyłączenie zasilania

Zasilanie z złącza
kablowo-pomiarowego

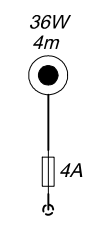
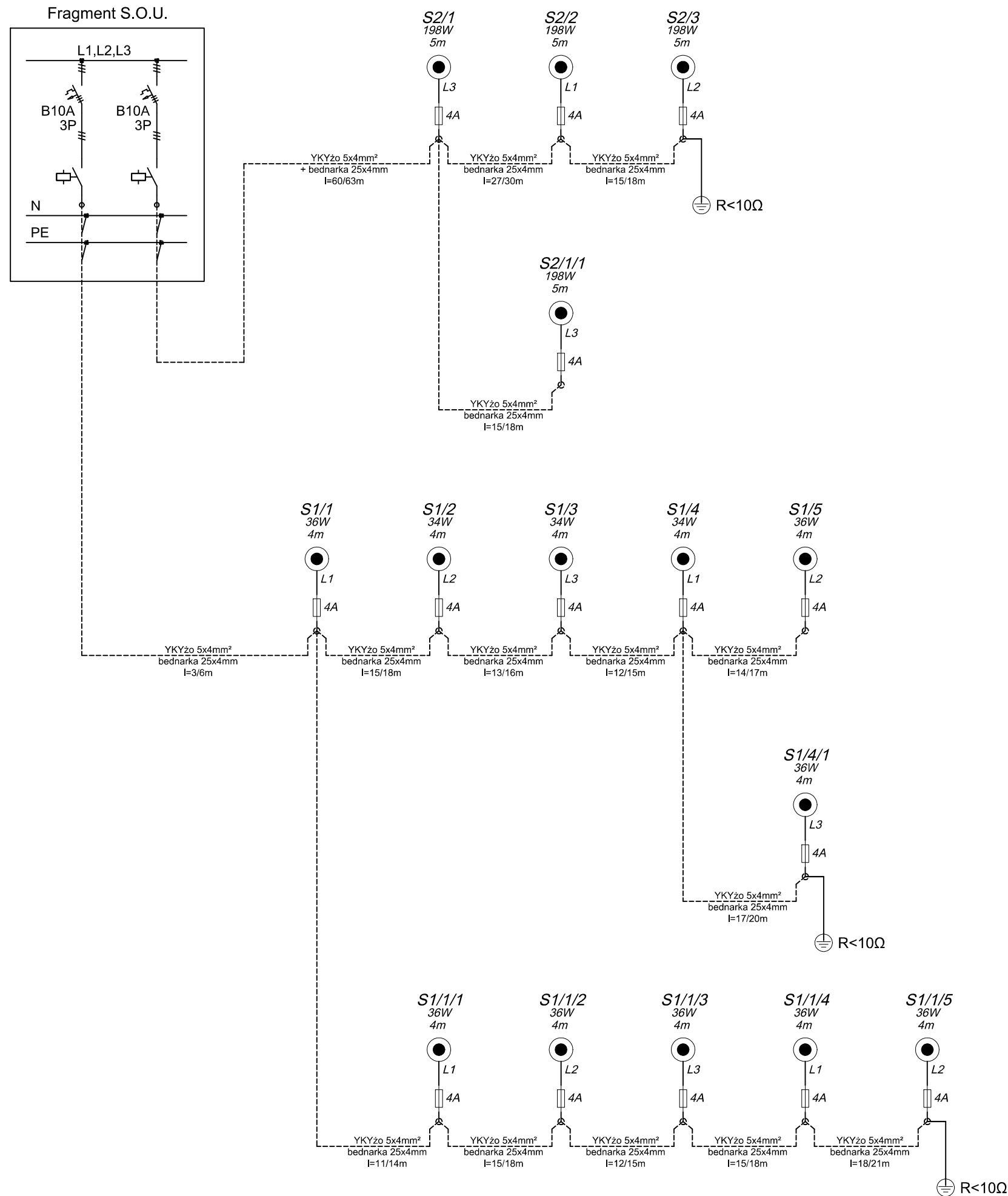
NAZWA OBIEKTU	Budowa linii kablowej oświetlenia terenu placu zabaw i boiska wielofunkcyjnego ul. Dosińska, 05-140 Jachranka		
TYTUŁ RYSUNKU	SCHEMAT ROZDZIELNICY PLACU ZABAW RP		
IMIĘ I NAZWISKO PROJEKTANTA	inż. Roman Kwiatek	PODPIS PROJEKTANTA	SKALA
NUMER UPRAWNIEN	WBPP-NB-7210/6/82		format A3
IMIĘ I NAZWISKO PROJEKTANTA	mgr inż. Grzegorz Gierszewski		DATA 14.09.2023
			NUMER RYS. E-02

Obudowa wykonana w II klasie izolacji

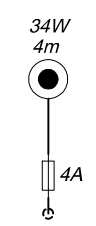


UKŁAD SIECI TN-C-S
Ochrona od porażień:
Samoczynne wyłączenie zasilania

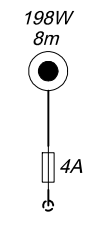
NAZWA OBIEKTU	Budowa linii kablowej oświetlenia terenu placu zabaw i boiska wielofunkcyjnego ul. Dosińska, 05-140 Jachranka		
TYTUŁ RYSUNKU	WIDOK ROZDZIELNICY PLACU ZABAW RP		
IMIĘ I NAZWISKO PROJEKTANTA	inż. Roman Kwiatek	PODPIS PROJEKTANTA	SKALA
NUMER UPRAWNIEN	WBPP-NB-7210/6/82		format A3
IMIĘ I NAZWISKO PROJEKTANTA	mgr inż. Grzegorz Gierszewski		DATA
			14.09.2023
			NUMER RYS. E-03



Oprawa parkowa LED z soczewkami kierunkowymi 4950lm 740 IP66 36W kolor grafit II klasa na słupie aluminiowym kolor naturalny aluminium 4m z fundamentem prefabrykowanym 24x24x90cm 96kg
Tabliczki bezpiecznikowe - złącza typu IZK z zabezpieczaniem D01 4A gF.
Oprawa dostarczona z przewodem przyłączeniowym 6m.



Oprawa parkowa LED z rozsył dookólny 4400lm 740 IP66 34W kolor grafit II klasa na słupie aluminiowym kolor naturalny aluminium 4m z fundamentem prefabrykowanym 24x24x90cm 96kg
Tabliczki bezpiecznikowe - złącza typu IZK z zabezpieczaniem D01 4A gF.
Oprawa dostarczona z przewodem przyłączeniowym 6m.

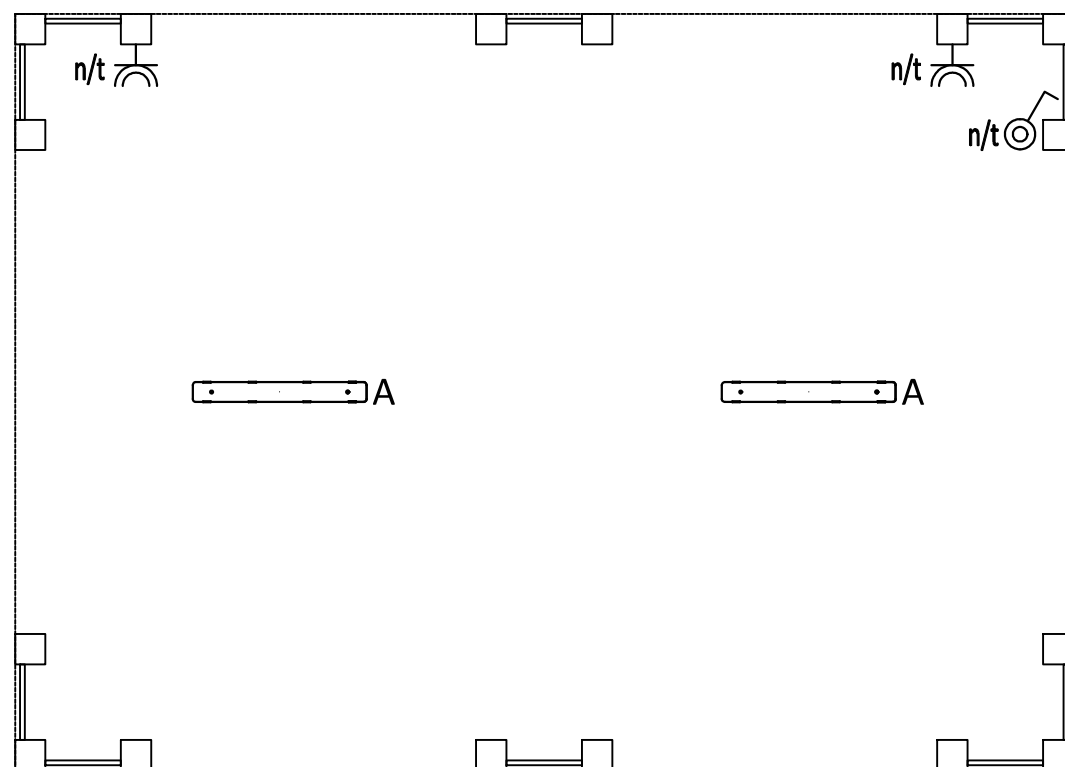


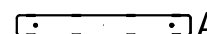
Oprawa drogową LED z rozsył ogólny 30750lm 740 IP66 198W kolor grafit II klasa na słupie aluminiowym kolor naturalny aluminium 8m z fundamentem prefabrykowanym 30x30x100cm 176kg
Tabliczki bezpiecznikowe - złącza typu IZK z zabezpieczaniem D01 4A gF.
Kabel wewnątrz słupa YKYżo 3x1,5mm².

UWAGA:
Na planie podano odległości pomiędzy poszczególnymi słupami oraz długość kabla oświetleniowego w.g. następujących oznaczeń 42/48
- w liczniku podano odległość między słupami oświetleniowymi
- w mianowniku podano długość kabla oświetleniowego

UKŁAD SIECI TN-C-S
Ochrona od porażień:
Samoczynne wyłączenie zasilania

NAZWA OBIEKTU	Budowa linii kablowej oświetlenia terenu placu zabaw i boiska wielofunkcyjnego ul. Dosińska, 05-140 Jachranka		
TYTUŁ RYSUNKU	SCHEMAT OŚWIETLENIA TERENU		
IMIĘ I NAZWISKO PROJEKTANTA	inż. Roman Kwiatek	PODPPIS PROJEKTANTA	SKALA
NUMER UPRAWNIEN	WBPP-NB-7210/6/82		format A3
IMIĘ I NAZWISKO PROJEKTANTA	mgr inż. Grzegorz Gierszewski		DATA 14.09.2023
			NUMER RYS. E-04



 A Oprawa LED 7850lm 840 47W IP66 - montaż na zwieszakach na h=2,7m

 łącznik natynkowy IP44 230V 10A

 Gniazdo natynkowe IP44 230V 16A

UWAGI:

- gniazda montować na wysokości 0,6m
- łączniki montować na wysokości 1,2m
- przewody do gniazd i łączników prowadzić w rurkach sztywnych $\varnothing 16\text{mm}$ wykonanych z materiału samogasnącego

UKŁAD SIECI TN-C-S
Ochrona od porażień:
Samoczynne wyłączenie zasilania

NAZWA OBIEKTU	Budowa linii kablowej oświetlenia terenu placu zabaw i boiska wielofunkcyjnego ul. Dosińska, 05-140 Jachranka		
TYTUŁ RYSUNKU	RZUT WIATY		
IMIĘ I NAZWISKO PROJEKTANTA	inż. Roman Kwiatek	PODPIS PROJEKTANTA	SKALA
NUMER UPRAWNIEN	WBPP-NB-7210/6/82		1:50 format A3
IMIĘ I NAZWISKO PROJEKTANTA	mgr inż. Grzegorz Gierszewski		DATA 14.09.2023
			NUMER RYS. E-05