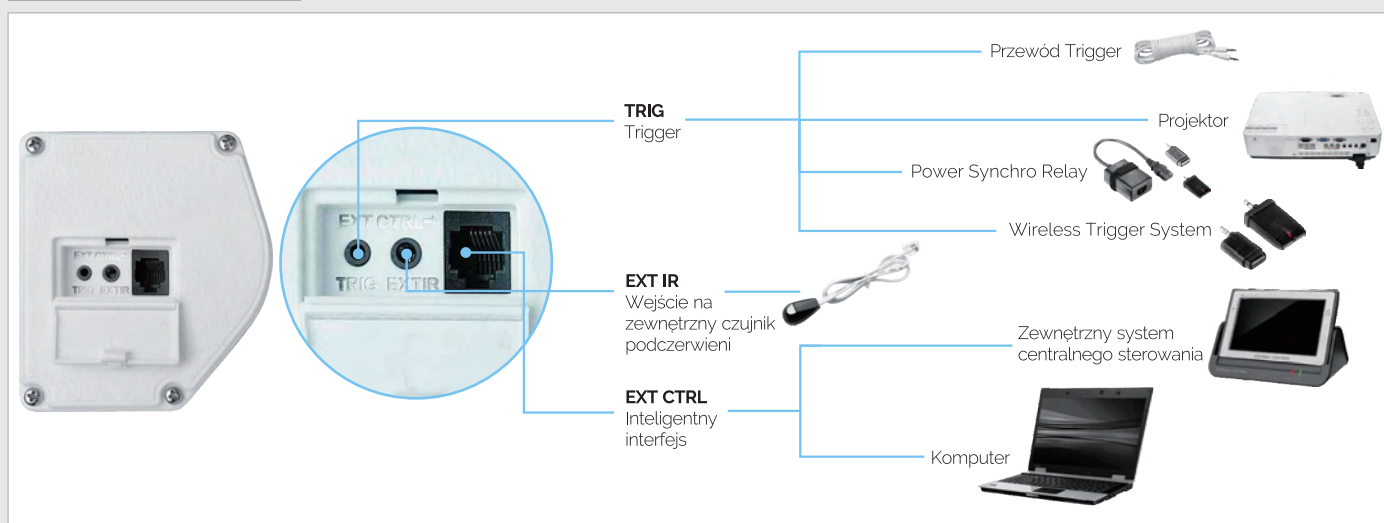




CHARAKTERYSTYKA

- Linia profesjonalna ze zintegrowanym sterowaniem IR/RF + RS
- Ekran rozwijany elektrycznie
- Dostępne formaty: 4:3, 16:10, 16:9
- Szerokości od 203 do 400 cm
- Wbudowany silnik tubowy
- Ekran o szerokości pola projekcyjnego do 280cm włącznie, posiadają zintegrowane sterowanie na pilota IR. Ekran o szerokości pola projekcyjnego od 305cm włącznie, posiadają zewnętrzne sterowanie RF.
- System mocowania ścienna-sufitowego
- Wbudowane w kasetę gniazda (ekran do 280cm włącznie):
 - Wejście na zewnętrzną czujkę IR (w komplecie)
 - Trigger 12V
 - Wejście kontrolne (RJ11) – dla przekaźnika ściennego lub systemu sterowania (RS485)
- Materiały projekcyjne: MW HD, MG HD (tylko w formacie 16:9)
- 5 cm czarna ramka oraz czarny pas rozbiegowy na wyposażeniu seryjnym
- Zasilanie 230V znajduje się z lewej strony kasety ekranu (nie ma możliwości odłączenia przewodu zasilającego od ekranu).

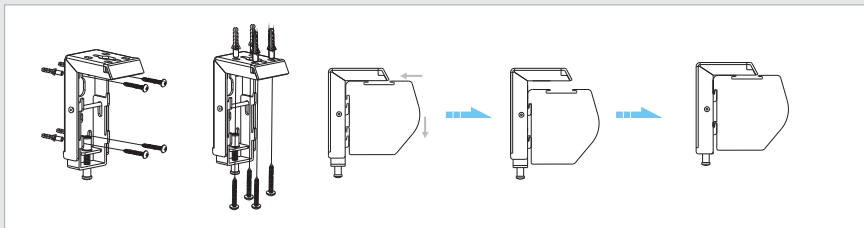
WBUDOWANE GNIAZDA



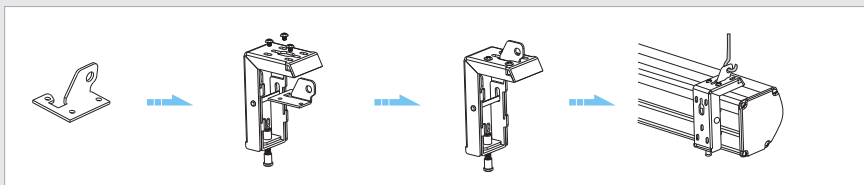
INSTALACJA



MOCOWANIE ŚCIENNO-SUFITOWE



ADAPTER DO PODWIESZENIA



STEROWANIE

STANDARD



STEROWANIE NA PILOTA IR
Mikroregulacja.
Praca pilota na odległość 8m.



PRZEŁĄCZNIK MAUALNY
Przycisk na spodzie kasety umożliwia cykliczne przełączanie ręczne.



MODUŁ ZINTEGROWANEGO STEROWANIA

RS485/Centralne sterowanie EXT-CTRL może być podłączony albo przez przełącznik ścienny albo przez adapter centralnego sterowania

OPCJA



POWER SYNCHRO RELAY
sterowanie bezprzewodowe, uruchamianie zdalnie podczas włączania projektora, montowane na przewodzie zasilającym projektora, współpracujące ze wszystkimi modelami projektorów, również tych bez gniazda Trigger 12V. Działa jedynie w połączeniu ze sterowaniem bezprzewodowym RF.



WIRELESS TRIGGER SYSTEM
sterowanie bezprzewodowe, uruchamianie zdalnie podczas włączania projektora, montowane w gnieździe Trigger 12V projektora, Działa jedynie w połączeniu ze sterowaniem bezprzewodowym RF.



STEROWANIE MANUALNE RJ 45
sterowanie za pomocą przełącznika ściennego, montowane do gniazda RJ45 ekranów.



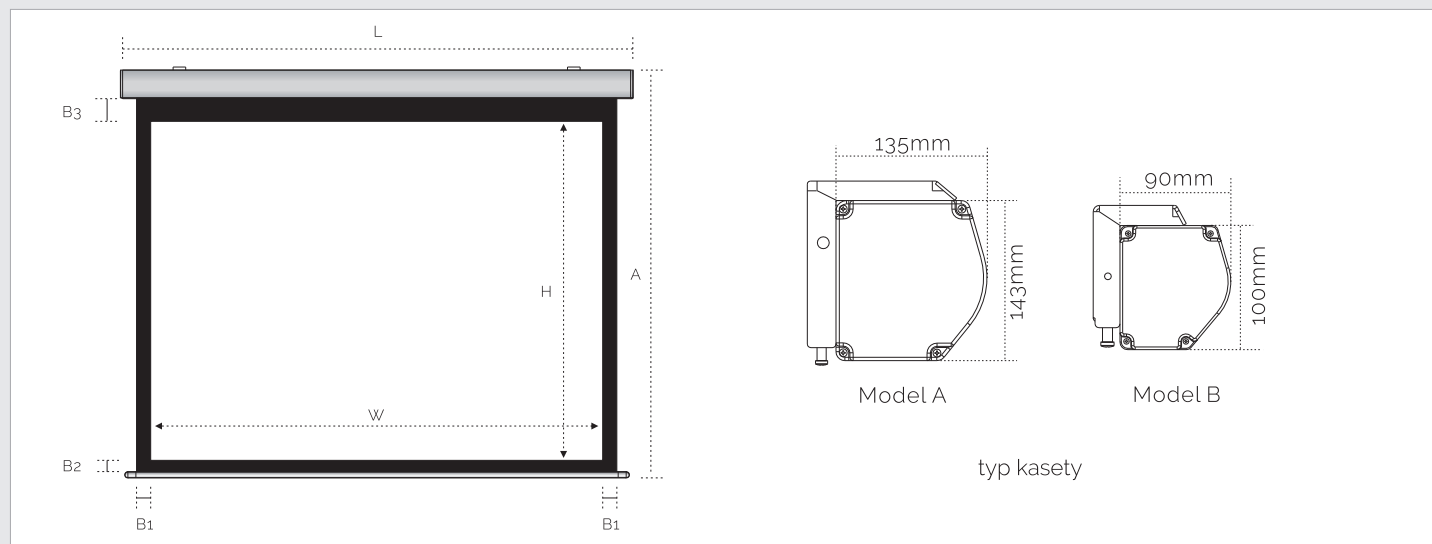
STEROWANIE MANUALNE RJ45 - RS485
sterowanie za pomocą przełącznika ściennego, montowane do gniazda RJ45. z wejściem USB i Rs485 dla systemów centralnego sterowania.

SPECYFIKACJA

Format obrazu	Przekątna obrazu (cale)	Obszar obrazu (mm)			Czarne ramki (mm)			Materiał	Parametry kasety (mm)		A (mm)	Opakowanie transportowe (mm)		
		W	x	H	B1	B2	B3		L	typ kasety		L	W	H
4:3	102"	2030		1520	50	50	80	MW HD	2280	B	1767	2591	155	160
	110"	2210		1660	50	50	80		2464	B	1888	2775	155	160
	120"	2400		1800	50	50	80		2650	B	2047	2961	155	160
	133"	2660		2000	50	50	80		2906	A	2223	3217	155	160
	141"	2820		2110	50	80	80		3118	A	2389	3502	195	210
	153"	3050		2290	50	80	80		3348	A	2589	3748	215	215
	166"	3320		2490	50	80	80		3620	A	2743	4018	215	215
	181"	3620		2710	50	80	80		3920	A	3018	4318	215	215
	200"	4000		3000	50	80	80		4320	A	3318	4718	215	215
16:10	96"	2030		1270	50	50	650	MW HD	2280	B	1948	2591	155	160
	104"	2210		1380	50	50	415		2464	B	1943	2775	155	160
	110"	2340		1460	50	55	358		2584	B	1971	2740	150	160
	125"	2660		1660	50	50	234		2906	A	2042	3217	155	160
	132"	2800		1750	50	80	130		3118	A	2086	3502	210	195
	144"	3050		1900	50	80	190		3348	A	2238	3748	215	215
	157"	3320		2080	50	80	300		3620	A	2598	4018	215	215
	171"	3620		2260	50	80	300		3920	A	2785	4318	215	215
	189"	4000		2500	50	80	300		4284	A	2773	4682	215	215
16:9	93"	2030		1140	50	55	650	MW HD, MG HD	2280	B	1946	2591	150	160
	102"	2210		1250	50	55	550		2464	B	1946	2775	150	160
	107"	2340		1320	50	55	500		2584	B	1971	2740	150	160
	122"	2660		1490	50	50	400		2906	A	2042	3217	155	160
	130"	2800		1590	50	80	300		3118	A	2086	3502	210	195
	140"	3050		1710	50	80	300	3348	A	2238	3748	215	215	
	152"	3320		1870	50	80	300	MW HD	3620	A	2390	4018	215	215
	166"	3620		2040	50	80	300		3920	A	2559	4318	215	215
	183"	4000		2250	50	80	300		4284	A	2763	4682	215	215

UWAGA:

W związku ze stałym doskonaleniem produktu, niektóre parametry mogą się zmienić bez uprzedniej zapowiedzi.



MATERIAŁY PROJEKCYJNE

Materiał	Współczynnik odbicia (gain)	Kąt odbicia	Waga (kg/m ²)	Grubość (mm)	Konstrukcja
MW HD	1	160	0,567	0,4	PVC/Fiberglass, 3-warstwowy, czarny tył
MG HD	0,8	160	0,525	0,4	PVC/Fiberglass, 3-warstwowy, czarny tył