

WT.53.12.2021

Mieścisko dn. 09.12.2021.

Aquanet Mieścisko Sp. z o.o.
Ul. Zacisze 19
62-290 Mieścisko

Kavoo Invest Sp. z o.o.
ul. Święty Marcin 29/8
61-806 Poznań

Dotyczy: uzgodnienie projektu budowlanego budowy przyłącza wodociągowego i kanalizacji sanitarnej dla projektowanej rewitalizacji parku Św. Huberta w Mieścisku, działka nr 434/23.

Na podstawie wniosku Kavoo Invest Sp. z o.o. z dnia 23.11.2021 „ AQUANET MIEŚCISKO Sp. z o. o. **uzgadnia** projekt budowlany budowy przyłącza wodociągowego i kanalizacji sanitarnej dla projektowanej rewitalizacji parku Św. Huberta w Mieścisku, działka nr 434/23.

AQUANET MIEŚCISKO

AQUANET
Mieścisko Sp. z o.o.
Kierownik ds. Technicznych
Wojciech Cieszczyński

Siedziba Spółki:
ul. Zacisze 19, 62-290 Mieścisko
tel. 61 427-85-33

NAZWA ELEMENTU PROJEKTU BUDOWALNEGO	<u>PROJEKT BUDOWLANY</u>
NAZWA ZAMIERZENIA BUDOWALNEGO	REWITALIZACJA PARKU ŚW. HUBERTA W MIEŚCISKU
TYTUŁ OPRACOWANIA	PROJEKT PRZYŁĄCZA KANALIZACJI SANITARNEJ
ADRES ZAMIERZENIA BUDOWALNEGO	Ul. Pocztowa/ Św. Huberta Mieścisko
KATEGORIA OBIEKTU BUDOWALNEGO	KATEGORIA V – obiekty sportu i rekreacji
NAZWA JED. EWID., NAZWA I NUMER OBRĘBU EWIDENCYJNEGO ORAZ NUMERY DZIAŁEK EWIDENCYJNYCH NA KTÓRYCH OBIEKT JEST	dz. Nr geodezyjny 434/23, obręb ewidencyjny: Mieścisko 0008
INWESTOR	Gmina Mieścisko Ul. Powstańców Wielkopolskich 13, 62-290 Mieścisko
PROJEKTANT BRANŻA SANITARNA	mgr inż. MARZENA STRYZEWSKA <small>uprawnienia budowlane do projektowania bez ograniczeń w dziedzinie projektowania w zakresie sieci, instalacji i urządzeń wodnych, wentylacyjnych, gazowych, elektrycznych i sanitarnych</small> mgr inż. Marzena Strzyżewska upr. nr WKP/0357/POOS/09
DATA	Czerwiec 2021r.

ZAWARTOŚĆ OPRACOWANIA

I.	DANE OGÓLNE	3
1.	<i>Inwestor</i>	3
2.	<i>Adres budowy</i>	3
3.	<i>Podstawa opracowania</i>	3
4.	<i>Przedmiot inwestycji</i>	3
5.	<i>Stan prawny</i>	3
II.	PRZYŁĄCZE KANALIZACJI SANITARNEJ	3
1.	<i>Wpięcie do istniejącego rurociągu</i>	3
2.	<i>Studnia kanalizacyjna</i>	4
3.	<i>Roboty ziemne</i>	4
4.	<i>Skrzyżowania z istniejącym uzbrojeniem</i>	5
5.	<i>Warunki wykonania</i>	5
6.	<i>Uwagi</i>	6
III.	ZAŁĄCZNIKI FORMALNO - PRAWNE	7
	<i>Załącznik 1- Oświadczenie o sporządzeniu projektu zgodnie z obowiązującymi przepisami oraz zasadami wiedzy technicznej</i>	7
	<i>Załącznik 2 Warunki techniczne przyłączenia nr WT.16.05.2021 z dnia 19.05.2021 r. wydane przez AQUANET MIEŚCISKO Sp. z o.o.</i>	8
IV.	ZAŁĄCZNIKI GRAFICZNE	9
1.	<i>Plan sytuacyjny</i>	9
2.	<i>Profil przyłącza kanalizacji sanitarnej</i>	9
3.	<i>Studnia DN1000</i>	9
4.	<i>Podwieszenie istniejącego uzbrojenia</i>	9
5.	<i>Zabezpieczenie pionowych ścian wykopu</i>	9

OPIS TECHNICZNY

I. DANE OGÓLNE

1. INWESTOR

GMINA MIEŚCISKO
PL. Powstańców Wielkopolskich 13
62-290 Mieścisko

2. ADRES BUDOWY

REWITALIZACJA PARKU ŚW. HUBERTA W MIEŚCISKU
Ul. Pocztovej, Mieścisko, obręb 0008 obręb 0009 Mieścisko

3. PODSTAWA OPRACOWANIA

- zlecenie Inwestora;
- mapa sytuacyjno-wysokościowa 1:500;
- warunki techniczne nr WT.16.05.2021 wydane przez Aquanet Mieścisko Sp. o.o. z dnia 19.05.2021 r.;
- uzgodnienia robocze z przedstawicielem Inwestora;
- normy i przepisy;

4. PRZEDMIOT INWESTYCJI

Przedmiotem niniejszego opracowania jest projekt przyłącza kanalizacji sanitarnej dla projektowanego zaplecza scenicznego stanowiącego część rewitalizowanego Parku im. Świętego Huberta w Mieścisku, zlokalizowanego na terenie działki 434/23, obręb 0008 Mieścisko.

5. STAN PRAWNY

Przedsięwzięcie budowlane, mające na celu budowę przyłącza kanalizacji sanitarnej zlokalizowane jest na terenie działki:

Lp.	Nr działki	Nr arkusza	Obręb ewidencyjny	Właściciel/władający	Rodzaj zgody
1	434/23	0008	Mieścisko	Gmina Mieścisko Pl. Powstańców Wielkopolskich 13 62-290 Mieścisko	Własność

II. PRZYŁĄCZE KANALIZACJI SANITARNEJ

1. WPIĘCIE DO ISTNIEJĄCEGO RUROCIĄGU

Zgodnie z wydanymi warunkami technicznymi nr WT.16.05.2021 wydanymi przez AQUANET MIEŚCISKO Sp. z o.o. projektuje się instalację kanalizacji sanitarnej od istniejącej studni zaworowej kanalizacji ciśnieniowej oznaczonej na planie sytuacyjnym jako S1i. Z projektowanego budynku ścieki bytowe zostaną odprowadzone rurociągiem z rur Ø160 mm PVC o jednorodnej strukturze ścianki do planowanej przepompowni. Ścieki grawitacyjnie zostaną odprowadzone do projektowanej studni (S2) a następnie ciśnieniowo do projektowanej studni rozprężnej (oznaczonej na planie sytuacyjnym jako S2) na terenie planowanej inwestycji. Następnie, ścieki zostaną grawitacyjnie odprowadzone do studni zaworowej. **Włączenie do istniejącej studni zostanie wykonane przez firmę AQUANET MIEŚCISKO Sp. z o.o.** Wszystkie projektowane studnie rewizyjne na instalacji zostały zaprojektowane jako prefabrykowane, betonowe Ø1000 mm. Dokładne lokalizacje zostały przedstawione na planie sytuacyjnym, a profil przedstawiono na rysunku nr IS01. Rzędą istniejącego uzbrojenia przyjęto na podstawie obliczeń z mapy sytuacyjnej. Należy sprawdzić rzędą rurociągu na budowie, by umożliwić odpływ ścieków z budynku w

sposób grawitacyjny. Projektowane przyłącze wraz z nabudowanymi studniami powinny spełniać wymagania zawarte w wytycznych „Projektowanie, wykonawstwo sieci wodociągowych i kanalizacyjnych oraz przyłączy. Wymagania ogólne”.

2. STUDNIA KANALIZACYJNA.

W projekcie zastosowano studnie z elementów prefabrykowanych z kręgów betonowych o średnicy wewnętrznej 1,0m. Studnię prefabrykowaną należy posadzić na wypoziomowanej płycie żelbetowej, z betonu C12/15 o grubości min 10 – 15 cm i o średnicy min. 0,10 m większej niż średnica zewnętrzna kręgu betonowego. Ułożenie tej płyty będzie możliwe na zagęszczonej podsypce piaskowej. Część dolna prefabrykowana razem z kłosem również z betonu C35/45 i zamontowanymi w otworach tulejami z uszczelką tzw. przejściem szczelnym odpowiednim dla typu i rodzaju dokonanego podłączenia rury. Kręgi studzienne łączone są z poszczególnymi elementami studni na specjalne uszczelki gumowe i posiadają fabrycznie montowane stopnie złączowe kanałowe (klamry) spełniające wymogi normy DIN 1212E, zabezpieczone tworzywem przed poślizgiem, rozmieszczone w pionie co 25 cm, w układzie drabinkowym, w odległości 15cm od ściany studzienki. W zwężce studni, pod włazem (ok. 10 cm), należy montować tzw. poręcz chwytną, z pręta stalowego ocynkowanego, o średnicy 30 mm – w odległości 7 cm od ściany. Kręgi są produkowane o wysokościach $h = 1000; 750; 500; 250$ mm. Grubość ścianek 120 mm. Zwężka o średnicy 1000/625 mm z wyprowadzeniem pod właz żeliwny typu ciężkiego D400 (możliwe jest zastosowanie włazu C250) z pokrywą wypełnioną betonem klasy C35/45 o wysokości nie mniejszej niż 14 cm, niewentylowany dla kanału sanitarnego. Pierścienie dystansowe służą do dopasowania włazu do poziomu nawierzchni. Pierścienie są o średnicy wewnętrznej 625 mm i wysokości 60, 80 oraz 100 mm. Przewiduje się zastosowanie systemu oferowanego przez firmę Matbet- Bis, Steinrisse lub równoważnego.

3. ROBOTY ZIEMNE

Wykopy na całej długości zaprojektowano jako wąskoprzestrzenne o ścianach pionowych. Wykopy należy wykonywać w oparciu o dane zawarte w normie PN-B-10736. W przypadku stwierdzenia na trasie projektowanego przyłącza kanalizacji sanitarnej występowania istniejącego uzbrojenia podziemnego zakłada się, że wykopy będą tam wykonywane mechanicznie i ręcznie. Ręczne wykonywanie wykopów jest konieczne w miejscach gdzie występuje uzbrojenie podziemne oraz tam gdzie dojazd sprzętu wykonałby zbyt wielkie szkody.

Zaleca się prowadzenie prac ziemnych w okresach suchych oraz ciągle odprowadzanie wody opadowej poza rejon wykopu fundamentowego w przypadku opadów atmosferycznych.

Szerokość dna wykopu jest uzależniona od średnicy rury przewodowej i należy ją określić na podstawie poniższego wzoru:

$$L = \varnothing + 2 \times 20\text{cm}$$

Do podsypki i obsypki rurociągów PE należy użyć materiału spełniającego następujące wymagania:

- nie powinny występować cząstki o wymiarach powyżej 20 mm;
- materiał nie może być zmrożony;
- nie może zawierać ostrych kamieni lub innego łamanego materiału.

Do tego celu nie można użyć gruntu rodzimego.

Poziom podłoża musi być tak wykonany, by rurociągi mogły być układane bezpośrednio na nim. Obsypkę przewodów należy wykonywać ręcznie, z zagęszczeniem warstwami 10cm do wysokości 30cm ponad wierzch rury. Zasypkę wykopów można wykonywać mechanicznie warstwami do 30cm, z zagęszczeniem ubijakami mechanicznymi. Układanie przewodów w wykopie należy wykonywać zgodnie z instrukcją producenta rur. Wykopy oznaczyć znakami drogowymi i zabezpieczyć. Przyłącze układać na głębokości zgodnej z rys. 2. Po zakończeniu robót nawierzchnię przywrócić do stanu pierwotnego na szerokości wykopu i w jego otoczeniu, a ziemię w wykopach zagęścić do wartości $I_s = 0,99$. Jako zabezpieczenie ścian wykopów należy przyjąć elementy stalowe GZ-4 lub KS-7 o długości 4,00 [m]. Na długości układanych poziomo elementów stalowych należy zastosować cztery pionowe elementy stalowe GZ-4 o długości większej o 10 [cm] od głębokości wykopu. Wzdłużniki rozpręć rozporami drewnianymi sosnowymi kl. K 21 \varnothing 100. Pierwszą rozporę założyć 0,30 [m] od góry wykopu. Maksymalny rozstaw rozpor wynosi 3.00 [m].

4. SKRZYŻOWANIA Z ISTNIEJĄCYM UZBROJENIEM

Istniejące cokoły ogrodzeń zabezpieczyć przez podstemplowanie konstrukcją drewnianą. Mapy do celów projektowych mogą nie odzwierciedlać dokładnego usytuowania wszystkich sieci uzbrojenia podziemnego. W trakcie wykonywania robót należy liczyć się z natrafieniem na sieci niezinventaryzowane, które dodatkowo mogą kolidować z projektowanym przyłączem wodociągowym.

5. WARUNKI WYKONANIA

- Całość robót należy wykonać zgodnie z niniejszym projektem i " Warunkami technicznymi wykonania i odbioru robót budowlano - montażowych " cz. II oraz obowiązującymi normami i przepisami w budownictwie.
- Należy przestrzegać wytycznych zawartych w instrukcji montażowej danego producenta oraz w Specyfikacji Technicznej Wykonania i Odbioru Robót.
- Przy kolizjach należy przestrzegać przepisów ogólnych BHP, oraz postanowień normy BN-83/8936-02 "Wykopy otwarte pod przewody kanalizacyjne i wodociągowe" i zaleceń instytucji uzgadniających. Szczególną ostrożność zachować w miejscach skrzyżowania bądź zbliżania do równoległe przebiegających przewodów podziemnych. W takich przypadkach roboty ziemne należy wykonywać ręcznie.
- Kable energetyczne i telekomunikacyjne w miejscach skrzyżowania (jeśli wystąpią) zabezpieczyć rurami ochronnymi. Zgodnie z normą PN-92/B-01707 oraz wytycznymi do projektowania sieci kanalizacyjnych, przy skrzyżowaniach przewodów wodociągowych z kanalizacyjnymi (jeżeli odległość przewodów jest mniejsza niż 0,6 m) zastosować rury ochronne na wodociągu.
- Napotkane przewody na trasie wykonywanego wykopu zabezpieczyć przed uszkodzeniem, a w razie potrzeby podwiesić w sposób zapewniający ich prawidłową eksploatację.
- Przed przystąpieniem do robót i w trakcie ich wykonywania stosować wszelkie uwagi zawarte w protokole ZUD.
- Przed przystąpieniem do budowy przyłącza należy wytyczyć jego dno zlecając to zadanie uprawnionemu geodecie.
- Do montażu stosować wyłącznie rury o sprawdzonej jakości, nie zanieczyszczone od wewnątrz ziemią itp.
- W przypadku wystąpienia nieprzewidzianych przeszkód należy porozumieć się z projektantem.
- Zobowiązuje się inwestora budowlanego obiektu i wykonawcę robót do prowadzenia prac wykluczających możliwość powstania awarii.
- Inwestor zobowiązany jest do zgłoszenia i uzyskania zgody na rozpoczęcie robót operatorowi sieci kanalizacji sanitarnej Aquanet Mieścisko Sp. z o.o..
- Operator sieci zastrzega sobie prawo do nadzoru włączenia do rurociągu
- Przedstawiciel operatora dokonuje odbioru wykonanych prac w stanie odkrytym
- Roboty w stanie odkrytym należy zgłosić do inwentaryzacji geodezyjnej powykonawczej, następnie dostarczyć jeden egzemplarz mapy z naniesionym pomiarem powykonawczym do operatora sieci Aquanet Mieścisko Sp. z o.o. na odbiór końcowy
- Wykonana inwentaryzacja musi posiadać potwierdzenie zgłoszenia do ośrodka dokumentacji geodezyjnej i kartograficznej
- Wykonane rurociągi mogą zostać przekazane w użytkowanie operatora sieci
- Przed przystąpieniem do robót Inwestor zobowiązany jest uzyskać zgodę Aquanet Mieścisko Sp. z o.o. na wykonanie przyłącza występując z wnioskiem, który powinien zawierać:
 - nr uzgodnienia dokumentacji przez Aquanet Mieścisko Sp. z o.o.,
 - dane Wykonawcy,
 - dane uprawnionego geodety.

6. UWAGI

- Wszystkie prace wykonać zgodnie z projektem budowlanym, Polskimi Normami, zasadami wiedzy technicznej i przepisami BHP.
- Wszystkie kolizje instalacji rozwiązać na budowie z właściwym użytkownikiem.
- Wykonawca wyżej wymienionego zakresu robót powinien zapoznać się z całością wielobranżowej dokumentacji.
- Rysunki i część opisowa są dokumentami wzajemnie się uzupełniającymi. Wszystkie elementy ujęte w specyfikacji (opisie), a nie ujęte na rysunkach lub ujęte na rysunkach a nie ujęte w specyfikacji winne być traktowane tak jakby były ujęte w obu. Wszystkie specyfikacje urządzeń i rysunki szczegółowe proponowane przez Wykonawcę muszą być zatwierdzone przez Inwestora i Biuro Projektów.
- Niezależnie od stopnia dokładności i precyzji dokumentów otrzymanych od Inwestora, definiującej usługę do wykonania, Wykonawca zobowiązany jest do uzyskania dobrego rezultatu końcowego. W związku z tym, wykonane instalacje muszą zapewnić utrzymanie założonych parametrów.
- Specyfikacje i opisy uwzględniają standard minimalny dla materiałów i instalacji, niezbędny do właściwego funkcjonowania projektowanego obiektu. Wykonawca może zaproponować alternatywne rozwiązania pod warunkiem zachowania minimalnego wymaganego standardu – do akceptacji przez Inwestora.
- W przypadku błędu, pomyłki lub wątpliwości interpretacyjnych, Wykonawca, przed przystąpieniem do pracy, powinien wyjaśnić sporne kwestie z Inwestorem, który jako jedyny jest upoważniony do wprowadzania zmian. Wszelkie niesygnalizowane niejasności będą interpretowane z korzyścią dla Inwestora.
- Wszystkie wykonywane prace oraz proponowane materiały winny odpowiadać polskim normom, posiadać niezbędne atesty i spełniać obowiązujące przepisy.
- Do zakresu prac Wykonawcy wchodzi próby, regulacja i uruchomienia urządzeń i instalacji wg obowiązujących norm i przepisów oraz oddanie ich do użytkowania lub eksploatacji zgodnie z obowiązującą procedurą, z instrukcją dla przyszłego użytkownika.

Opracowała:

mgr inż. Marzena Strzyżewska

III. **ZAŁĄCZNIKI FORMALNO - PRAWNE**

Załącznik 1- OŚWIADCZENIE O SPORZĄDZENIU PROJEKTU ZGODNIE Z OBOWIĄZUJĄCYMI PRZEPISAMI ORAZ ZASADAMI WIEDZY TECHNICZNEJ


Poznań, 2 listopada 2021 r.

OŚWIADCZENIE

Do projektu budowlanego:

**PRZYŁĄCZE KANALIZACJI SANITARNEJ DO BUDYNKU ZAPLECZA SCENICZNEGO
DLA REWITALIZOWANEGO PARKU ŚW. HUBERTA, PRZY UL. POCZTOWEJ W MIEŚCISKU,
NA TERENIE DZIAŁKI 434/23, OBRĘB 0008 MIEŚCISKO**

Zgodnie z art. 20 ust.1 pkt.1 oraz ust.4 Ustawy z dnia 7 lipca 1994r. – Prawo Budowlane (Dz.U.2006.156.1118 z póź. zm.) oświadczam, że prace projektowe dla w/w tematu zostały sporządzone zgodnie z obowiązującymi przepisami i zasadami wiedzy technicznej.

	Imię i nazwisko	<u>Nr uprawnień</u> Specjalność	Podpis
Projektant Branży sanitarnej	mgr inż. Marzena Strzyżewska	<u>WKP/0357/POOS/09</u> w specj. instalacyjnej w zakresie sieci, instalacji i urządzeń wod., kan., ciepłych., went. i gazowych	

ZAŁ.2 WARUNKI TECHNICZNE PRZYŁĄCZENIA NR WT.16.05.2021 Z DNIA 19.05.2021 R. WYDANE PRZEZ AQUANET MIEŚCISKO SP. Z O.O.

WT.16.05.2021

Mieścisko dn. 19.05.2021r.

**WARUNKI TECHNICZNE WYKONANIA PRZYŁĄCZA WODOCIĄGOWEGO I
KANALIZACJA SANITARNEJ DO DZIAŁKI NR 432/23 W MIEŚCISKU, NA
KTÓREJ PLANOWANY JEST PARK MIEJSKI Z AMFITEATREM ORAZ
NIEWIELKIM BUDYNKIEM ZAPLECZA SCENICZNEGO.**

Kavoo Invest Sp. z o.o. – wnioskodawca

Ul. Św. Marcin 29/8

61-806 Poznań

w imieniu

Gmina Mieścisko

Pl. Powstańców Wlkp. 13

62-290 Mieścisko

Na podstawie wniosku **Kavoo Invest Sp. z o.o.**, **AQUANET MIEŚCISKO Sp. z o. o.**, wydaje zapewnienie dostawy wody i odbioru ścieków sanitarnych oraz następujące warunki budowy przyłącza wodociągowego i kanalizacji sanitarnej:

1. Przyłącza wodociągowe:

- a) Przyłącze wodociągowe do działki nr 432/23 zostanie podłączone do istniejącego wodociągu śr. 160 mm na działce nr 432/23 lub 434/22
- b) warunkiem przystąpienia do wykonania przyłącza jest opracowanie na własny koszt dokumentacji projektowej, którą należy uzgodnić z **AQUANET MIEŚCISKO Sp. z o. o.** w Mieścisku;
- c) przyłącze wodociągowe może wykonać podmiot gospodarczy posiadający stosowne uprawnienie zgodnie z warunkami określonymi w dokumentacji projektowej; koszty wykonania przyłącza ponosi właściciel nieruchomości;
- d) parametry techniczne przyłącza:
 - w miejscu włączenia przyłącza do sieci zamontować nawiertko-zasuwę samonawiercającą i złączkę ISO do rur PE; zasuwę należy wyposażyć w obudowę z trzpieniem teleskopowym i skrzynkę uliczną; pod zasuwą należy wykonać betonową wylewkę w celu zabezpieczenia zasuwy przed przemieszczaniem się,
 - dla średnicy większej od DN40 – na sieci zabudować trójnik na istniejącym wodociągu, a bezpośrednio za trójnikiem zabudować zasuwę odcinającą, zasuwę należy wyposażyć w obudowę z trzpieniem teleskopowym i skrzynkę uliczną; pod

Siedziba Spółki:
ul. Zacisze 19, 62-290 Mieścisko
tel. 61 427-85-33

- zasuwą należy wykonać betonową wylewkę w celu zabezpieczenia zasuwę przed przemieszczaniem się
- średnica przyłącza wodnego od wodociągu do budynku zgodna z poborem wody jednak nie mniejsza niż 32 mm,
 - rurę wodociągową należy układać na takim poziomie aby zapewnić w naj płytszym miejscu posadowienia rury przykrycie gruntem 1,5 m,
 - pod rurą należy wykonać podsypkę z piasku o grubości warstwy 0,1 m,
 - rurę należy obsypać piaskiem na wysokość 0,3 m ponad rurę,
 - wykonane przyłącze należy poddać próbie ciśnieniowej hydraulicznej zgodnie z PN-81/B 10725,
 - na warstwę 0,3 m ponad rurą należy położyć folię znacznikową koloru niebieskiego w celu oznaczenia trasy przyłącza wodociągowego,
 - pozostałą część wykopu zasypać gruntem rodzimym, zagęszczając warstwami grunt,
 - wszystkie użyte materiały do budowy przyłącza muszą posiadać świadectwa sanitarne, dopuszczające materiały do przesyłania wody,
 - przed oddaniem do użytku przyłącza należy przeprowadzić dezynfekcję przyłącza i przedstawić wyniki badań wykonanych przez Państwową Inspekcję Sanitarną,
 - zobowiązuje się do zapewnienia niezawodnego działania przyłącza w szczególności poprzez: ponoszenia wszystkich kosztów związanych z eksploatacją, utrzymaniem i remontami przyłącza, w tym kosztów usunięcia awarii przyłącza;
- e) wymagania dotyczące dokonywania i kontroli dostawy, odbioru wody oraz miejsca zainstalowania układu pomiarowego:
- zestaw wodomierzowy powinien być zamontowany w pomieszczeniu na poziomie piwnic budynku lub na parterze w miejscu wydzielonym, przy czym zestaw wodomierzowy powinien zaczynać się nie dalej niż w odległości 1,0 m od ściany zewnętrznej budynku (frontowej lub bocznej),
 - dopuszcza się montaż zestawu wodomierzowego w studni wodomierzowej na zewnątrz budynku,
 - przed i za wodomierzem należy zamontować zawory odcinające
 - wodomierz należy zamontować, stosując fabryczny zestaw montażowy pod wodomierz (konsolę wodomierzową),
 - w przypadku posadowienia wodomierza w studni wodomierzowej zastosować fabryczny zestaw montażowy pod wodomierz,
 - za zaworem, za zestawem montażowym wodomierza, od strony instalacji wewnętrznej bezwzględnie należy zamontować zawór antyskażeniowy,
 - przed zaworem antyskażeniowym należy zamontować filtr siatkowy zgodnie z PN-EN 13443-1:2004,
 - wodomierz dostarcza i montuje AQUANET MIEŚCISKO Sp. z o. o. (po pozytywnym odbiorze technicznym przyłącza),

- Inwestor jest zobowiązany do udostępnienia wodomierza do odczytu przez pracownika AQUANET MIEŚCISKO Sp. z o. o. oraz posadowienie go w takim miejscu aby była możliwość jego wymiany,
 - posadowienie wodomierza zgodnie z Rozporządzeniem Ministra Infrastruktury z dnia 12.04.2002r. w sprawie warunków technicznych jakim powinny odpowiadać budynki i ich usytuowanie;
- f) koszty wykonania przyłącza i podłączenie do sieci wodociągowej pokrywa właściciel nieruchomości, któremu przyłączy to ma służyć;
- g) wykonanie przyłącza można zlecić firmie AQUANET MIEŚCISKO Sp. z o. o.; koszty wykonania przyłącza zostaną skalkulowane i przedstawione zainteresowanemu po otrzymaniu pisemnego zlecenia;
- h) warunkiem podpisania umowy na dostawę wody (świadczenia usług) jest przedstawienie administratorowi sieci, geodezyjnej inwentaryzacji powykonawczej przyłącza wodociągowego.

2. Przyłącza kanalizacji sanitarnej:

- a) przyłączy kanalizacji sanitarnej wykonać do istniejącej studni zaworowej kanalizacji sanitarnej podciśnieniowej znajdującej na działce nr 434/23
- b) warunkiem przystąpienia do wykonania przyłącza jest opracowanie na własny koszt dokumentacji projektowej, którą należy uzgodnić z AQUANET MIEŚCISKO Sp. z o. o. w Mieścisku;
- c) przyłączy kanalizacyjne może wykonać wyłącznie podmiot posiadający uprawnienie do wykonywania instalacji kanalizacyjnych, z tym że połączenie ze studzienką kanalizacyjną może być dokonane tylko przez AQUANET MIEŚCISKO Sp. z o. o. w Mieścisku, koszt tej usługi zostanie skalkulowany indywidualnie;
- d) przyłączy w stanie odkrytym należy zgłosić do odbioru w AQUANET MIEŚCISKO Sp. z o. o. w Mieścisku;
- e) wykonanie przyłącza można zlecić AQUANET MIEŚCISKO Sp. z o. o. w Mieścisku; koszty podłączenia przyłącza do sieci kanalizacyjnej zostaną skalkulowane i przedstawione zainteresowanemu po otrzymaniu pisemnego zlecenia;
- f) parametry techniczne przyłącza:
- średnica przyłącza DN150, spadek minimalny 1,5 %,
 - pod rurą kanalizacyjną należy wykonać podsypkę z piasku o grubości warstwy 0,1 m,
 - rurę należy obsypać piaskiem na wysokość 0,3 m ponad rurę,
 - na warstwę 0,3 m ponad rurą należy położyć folię znacznikową koloru niebieskiego lub brązowego w celu oznaczenia trasy przyłącza kanalizacyjnego,
 - pozostałą część wykopu zasypać gruntem rodzimym, zagęszczając warstwami grunt,
 - na trasie projektowanego przyłącza kanalizacyjnego zastosować studzienkę rewizyjną o średnicy 315 mm oraz o średnicy 160 mm (miejsce lokalizacji – działka Inwestora).

Warunki techniczne są ważne przez okres 2 lat od daty wystawienia.

Wymagane jest przestrzeganie warunków odprowadzania ścieków zawartych w Regulaminie dostarczania wody i odprowadzania ścieków zatwierdzonym uchwałą **Rady Gminy Mieścisko nr V/28/19 z dnia 4 marca 2019r.** w sprawie regulaminu dostarczania wody i odprowadzania ścieków.

Uwaga !!!

Korzystanie z urządzeń wodno – kanalizacyjnych wymaga podpisania umowy na dostarczanie wody i odprowadzanie ścieków, której warunkiem jest dostarczenie administratorowi sieci – geodezyjnej inwentaryzacji powykonawczej przyłączy: wodociągowego i kanalizacyjnego - tj. z AQUANET MIEŚCISKO Sp. z o.o. w Mieścisku.

INWESTOR

AQUANET MIEŚCISKO

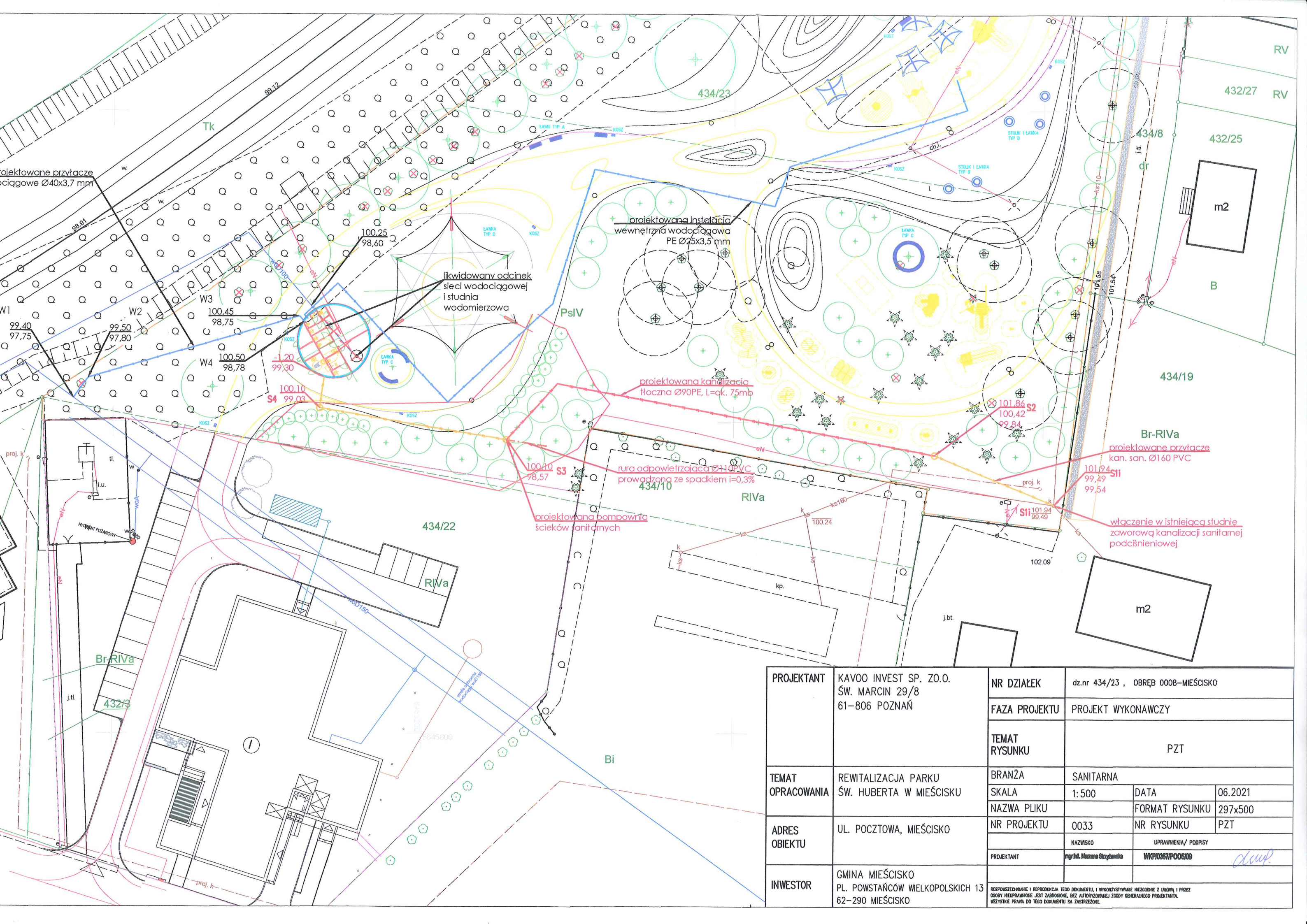
Wojciech
Cieszyński

Elektronicznie
podpisany przez
Wojciech Cieszyński
Data: 2021.05.19
14:37:53 +02'00'

IV. ZAŁĄCZNIKI GRAFICZNE

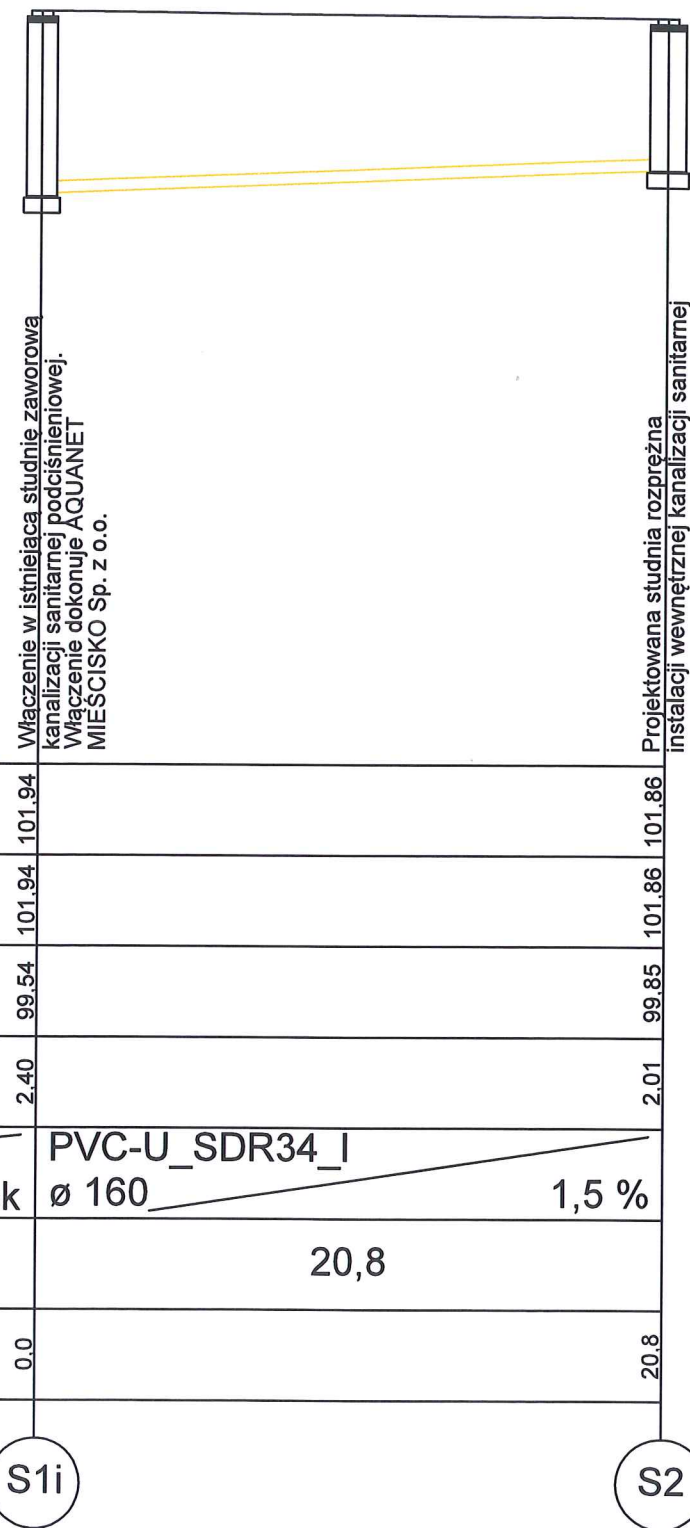
1. PLAN SYTUACYJNY
2. PROFIL PRZYŁĄCZA KANALIZACJI SANITARNEJ
3. STUDNIA DN1000
4. PODWIESZENIE ISTNIEJĄCEGO UZBROJENIA
5. ZABEZPIECZENIE PIONOWYCH ŚCIAN WYKOPU

projektowane przyłącze
wodociągowe Ø40x3,7 mm



PROJEKTANT	KAVOO INVEST SP. ZO.O. ŚW. MARCIN 29/8 61-806 POZNAŃ	NR DZIAŁEK	dz.nr 434/23 , OBRĘB 0008-MIEŚCISKO		
	FAZA PROJEKTU	PROJEKT WYKONAWCZY			
TEMAT RYSUNKU		TEMAT RYSUNKU	PZT		
TEMAT OPRACOWANIA	REWITALIZACJA PARKU ŚW. HUBERTA W MIEŚCISKU	BRANŻA	SANITARNA		
		SKALA	1:500	DATA	06.2021
ADRES OBIEKTU	UL. POCZTOWA, MIEŚCISKO	NAZWA PLIKU	FORMAT RYSUNKU 297x500		
		NR PROJEKTU	0033	NR RYSUNKU	PZT
INWESTOR	GMINA MIEŚCISKO PL. POWSTAŃCÓW WIELKOPOLSKICH 13 62-290 MIEŚCISKO	PROJEKTANT	mgr inż. Marzanna Strzyżewska WKP0367/POOS/09 <i>dmf</i>		
		ROZPOWIEŚCZANIE I REPRODUKCJA TEGO DOKUMENTU, I WYKORZYSTYWANIE INNEJ ODNOŚNIE Z UMOWY I PRZEZ OSOBY NIEUPRAWNIONE, JEST ZABRONIONE, BEZ AUTORYZOWANEJ ZGODY GENERALNEGO PROJEKTANTA. WSZYSTKIE PRAWA DO TEGO DOKUMENTU SĄ ZASTRZEŻONE.			

Poziom porównawczy 92,00 m n.p.m.



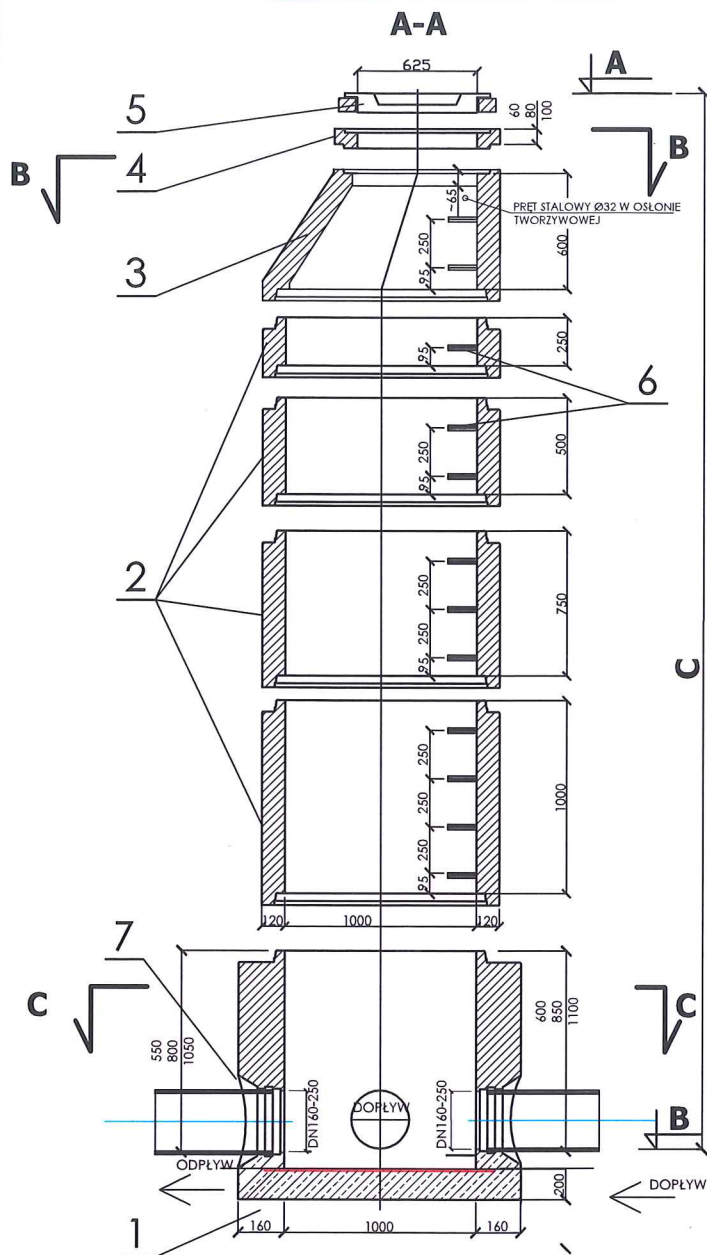
Rzędna terenu projektowanego	101.94	101.86
Rzędna terenu istniejącego	101.94	101.86
Rzędna dna kanału	99.54	99.85
Zagłębienie dna kanału [m]	2.40	2.01
Średnice, materiał	PVC-U_SDR34_I	
Spadek	Ø 160	1,5 %
Odległości [m]	20,8	
Długość trasy [m]	0.0	20.8

UWAGA:

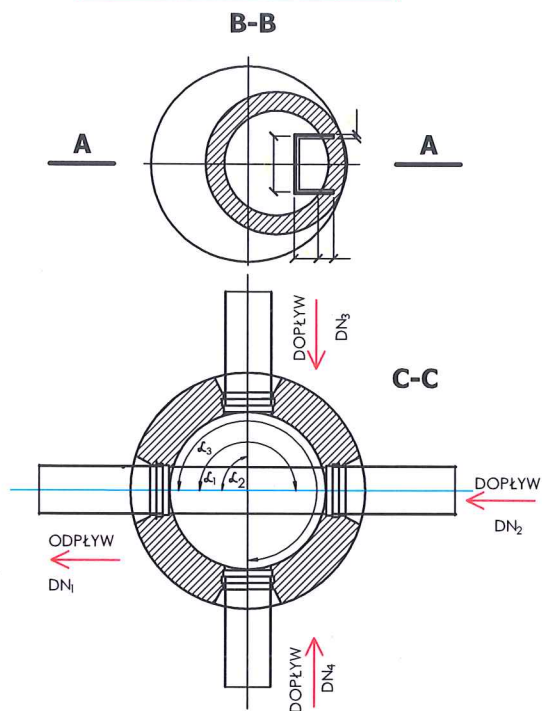
1. PRZED ROZPOCZĘCIEM PRAC NALEŻY OKREŚLIĆ FAKTYCZNE RZĘDNE ISTNIEJĄCEGO UZBROJENIA METODĄ PRÓBNYCH PRZEKOPÓW;
2. W RAZIE KOLIZJI Z NIEZINWENTARYZOWANIEM UZBROJENIEM NALEŻY SIĘ SKONTAKTOWAĆ Z PROJEKTANTEM;
3. ZAPROJEKTOWANO RURY PE 100 SDR 11.
4. W PROJEKCIE PRZYJĘTO ROZWIĄZANIA PRZYKŁADOWE W ZAKRESIE STOSOWANEJ ARMATURY. MOŻLIWE ROZWIĄZANIA RÓWNOWAŻNE, O PARAMETRACH NIE GORSZYCH NIŻ ZASTOSOWANE.

PROJEKTANT	KAVOO INVEST SP. ZO.O. ŚW. MARCIN 29/8 61-806 POZNAŃ	NR DZIAŁEK	dz.nr 434/23 ; OBRĘB 0008-MIEŚCISKO		
		FAZA PROJEKTU	PROJEKT BUDOWALNY		
		TEMAT RYSUNKU	Instalacja KANALIZACJI SANITARNEJ PROFIL PRZYŁĄCZA KANALIZACJI SANITARNEJ		
TEMAT OPRACOWANIA	REWITALIZACJA PARKU ŚW. HUBERTA W MIEŚCISKU	BRANŻA	SANITARNA		
		SKALA	1: 100	DATA	06.2021
		NAZWA PLIKU		FORMAT RYSUNKU	297x420
ADRES OBIEKTU	UL. POCZTOWA, MIEŚCISKO	NR PROJEKTU	0033	NR RYSUNKU	Rys IS01
		NAZWISKO		UPRAWNIENIA/ PODPISY	<i>dmw</i>
		PROJEKTOWAŁA:	mgr inż. Marzena Strzyżewska	WKP/0357/POOS/09	
INWESTOR	GMINA MIEŚCISKO PL. POWSTAŃCÓW WIELKOPOLSKICH 13 62-290 MIEŚCISKO	ROZPOWISZCZANIE I REPRODUKACJA TEGO DOKUMENTU, I WYKORZYSTYWANIE NIEZOOJONE Z UMOWĄ I PRZEZ OSOBY NIEUPRAWNIENIE JEST ZABRONIONE, BEZ AUTORYZOWANEJ ZGODY GENEALNEGO PROJEKTANTA. WSZYSTKIE PRAWA DO TEGO DOKUMENTU SĄ ZASTRZEŻONE.			

STUDNIA KANALIZACYJNA
DN 1000 mm - przekrój



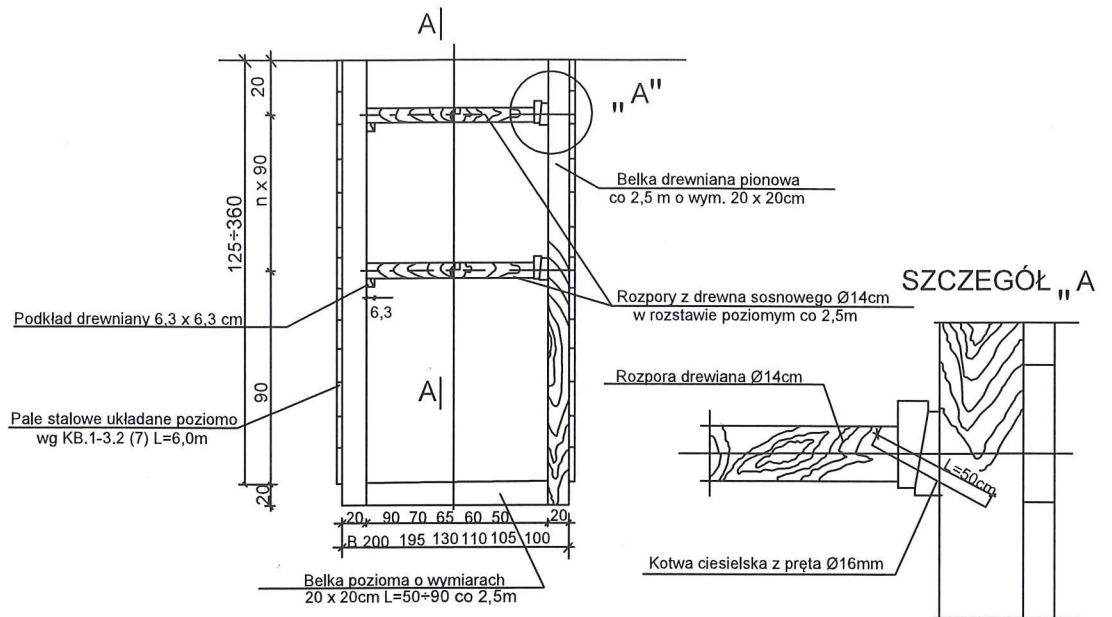
STUDNIA KANALIZACYJNA
DN 1000 mm - rzuty



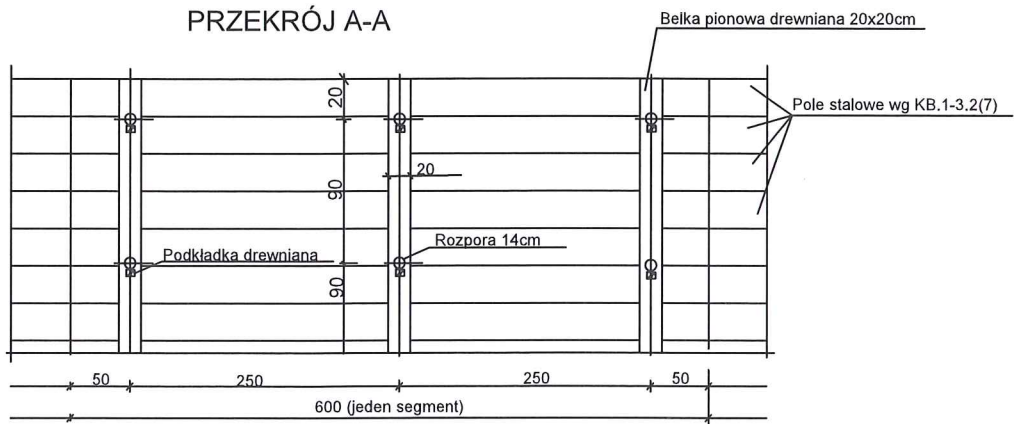
1. Właz żeliwno-betonowy DN625 D400 niewentylowany dla kanalizacji sanitarnej;
2. Dno studzienki z betonu B = 45, W8;
3. Kręgi betonowe DN 1000 mm łączone na uszczelki gumowe odporne na agresywne działanie ścieków 4,0 = pH = 8,0;
4. Zwężka betonowa;
5. Pierścienie betonowe dystansowe;
6. Stopnie złącze z pełnych prętów stalowych DN 25 mm w otulinie tworzywowej - długość L = 30 cm - minimalna odległość od ściany komory 15 cm - rozstaw stopni w układzie drabinowym co 25 cm;
7. Tuleja ochronna z uszczelką DN 200, DN 250 przejście szczelne przez ścianę betonową).

PROJEKTANT	KAVOO INVEST SP. ZO.O. ŚW. MARCIN 29/8 61-806 POZNAŃ	NR DZIAŁEK	dz.nr 434/23 , OBREB 0008-MIEŚCISKO		
		FAZA PROJEKTU	PROJEKT BUDOWALNY		
		TEMAT RYSUNKU	Instalacja KANALIZACJI SANITARNEJ STUDNIA DN1000 mm		
TEMAT OPRACOWANIA	REWITALIZACJA PARKU ŚW. HUBERTA W MIEŚCISKO	BRANŻA	SANITARNA		
		SKALA	1:100	DATA	06.2021
		NAZWA PLIKU		FORMAT RYSUNKU	297x210
ADRES OBIEKTU	UL. POCZTOWA, MIEŚCISKO	NR PROJEKTU	0033	NR RYSUNKU	Rys IS02
			NAZWIŚKO	UPRAWNIENIA/ PODPISY	
		PROJEKTOWAŁA:	migr inż. Marzena Strzyżewska	WKP/0357/POOS/09	
INWESTOR	GMINA MIEŚCISKO PL. POWSTAŃCÓW WIELKOPOLSKICH 13 62-290 MIEŚCISKO	ROZPOWISZCZANIE I REPRODUKCJA TEGO DOKUMENTU, I WYKORZYSTYWANIE NIEZGODNE Z UMOWĄ I PRZEZ OSOBY NIEUPRAWNIENIE JEST ZABRONIONE, BEZ AUTORYZOWANEJ ZGODY GENERALNEGO PROJEKTANTA. WSKAZANE PRAWA DO TEGO DOKUMENTU SA ZASTRZEŻONE.			

ZABEZPIECZENIE PIONOWYCH ŚCIAN WĄSKICH WYKOPÓW - ROZPARCIE

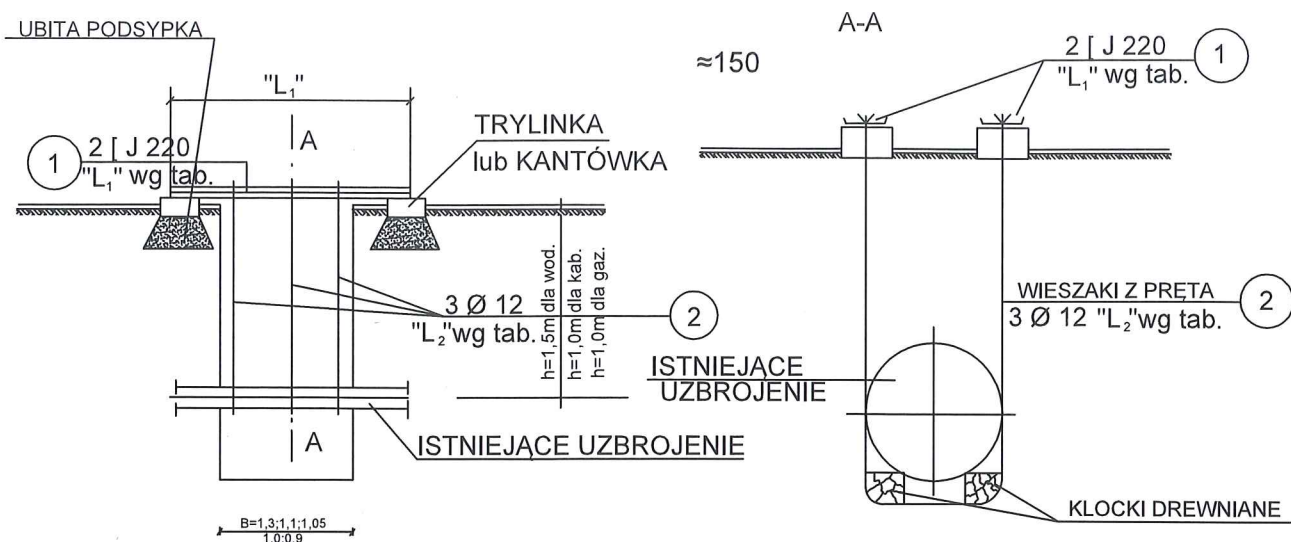


PRZEKRÓJ A-A



PROJEKTANT	KAVOO INVEST SP. ZO.O. ŚW. MARCIN 29/8 61-806 POZNAŃ	NR DZIAŁEK	dz.nr 434/23 , OBREB 0008-MIEŚCISKO		
		FAZA PROJEKTU	PROJEKT BUDOWALNY		
		TEMAT RYSUNKU	Instalacja KANALIZACJA SANITARNA ZABEZPIECZENIE PIONOWYCH ŚCIAN WYKOPÓW		
TEMAT OPRACOWANIA	REWITALIZACJA PARKU ŚW. HUBERTA W MIEŚCISKO	BRANŻA	SANITARNA		
		SKALA	1:100	DATA	06.2021
		NAZWA PLIKU		FORMAT RYSUNKU	297x210
ADRES OBIEKTU	UL. POCZTOWA, MIEŚCISKO	NR PROJEKTU	0033	NR RYSUNKU	Rys IS03
			NAZWIŚKO	UPRAWNIENIA/ PODPISY	
		PROJEKTOWAŁA:	mgr inż. Marzena Strzyżewska	WKP/0357/POOS/09	
INWESTOR	GMINA MIEŚCISKO PL. POWSTAŃCÓW WIELKOPOLSKICH 13 62-290 MIEŚCISKO	<small>ROZPOWIECZANIE I REPRODUKACJA TEGO DOKUMENTU, I WYKORZYSTYWANIE NIEZGODNE Z UMOWĄ I PRZEZ OSOBY NIEUPRAWNIONE JEST ZABRONIONE, BEZ AUTORYZOWANEJ ZGODY GENERALNEGO PROJEKTANTA. WSZYSTKIE PRAWA DO TEGO DOKUMENTU SĄ ZASTRZEŻONE.</small>			

PODWIESZENIE ISTNIEJĄCEGO UZBROJENIA



NR	ISTN. UZBROJENIE	DŁ. [J" L ₁ "]	DŁ. PR. "L ₂ "	IŁOŚĆ PODW.
I	Wodociąg	2,30		
II	Kanal. telekom.	2,30		
III	Gazociąg	2,30		

ZESTAWIENIE STALI PROFILOWEJ						
NR	PROFIL [mm]	Ilość szt.	Długość		Ciężar	
			1 szt.	całkow.	jedn.	całkow.
①	[220	2	2,30	4,60	29,40	135,24
②	PRĘT Ø12	3	3,50	10,50	0,888	9,32
OGÓŁEM DLA 1 PODWIESZENIA (ciężar+dodatek 3%)						

PROJEKTANT	KAVOO INVEST SP. ZO.O. ŚW. MARCIN 29/8 61-806 POZNAŃ	NR DZIAŁEK	dz.nr 434/23 , OBREB 0008-MIEŚCISKO		
		FAZA PROJEKTU	PROJEKT BUDOWALNY		
		TEMAT RYSUNKU	Instalacja KANALIZACJA SANITARNA PODWIESZENIE ISTNIEJĄCEGO UZBROJENIA		
TEMAT OPRACOWANIA	REWITALIZACJA PARKU ŚW. HUBERTA W MIEŚCISKO	BRANŻA	SANITARNA		
		SKALA	1:100	DATA	06.2021
		NAZWA PLIKU		FORMAT RYSUNKU	297x210
ADRES OBIEKTU	UL. POCZTOWA, MIEŚCISKO	NR PROJEKTU	0033	NR RYSUNKU	Rys IS04
			NAZWIŚKO	UPRAWNIENIA/ PODPISY	
		PROJEKTOWAŁA:	mgr inż. Marzena Strzyżewska	WKP/0357/POOS/09	
INWESTOR	GMINA MIEŚCISKO PL. POWSTAŃCÓW WIELKOPOLSKICH 13 62-290 MIEŚCISKO	ROZPOWISZCZANIE I REPRODUKCJA TEGO DOKUMENTU, I WYKORZYSTYWANIE NIEGODNIE Z UMOWĄ I PRZEZ OSOBY NIEUPRAWNIONE JEST ZABRONIONE, BEZ AUTORYZOWANEJ ZGODY GENERALNEGO PROJEKTANTA. WSKAZANE PRAWA DO TEGO DOKUMENTU SĄ ZASTRZEŻONE.			