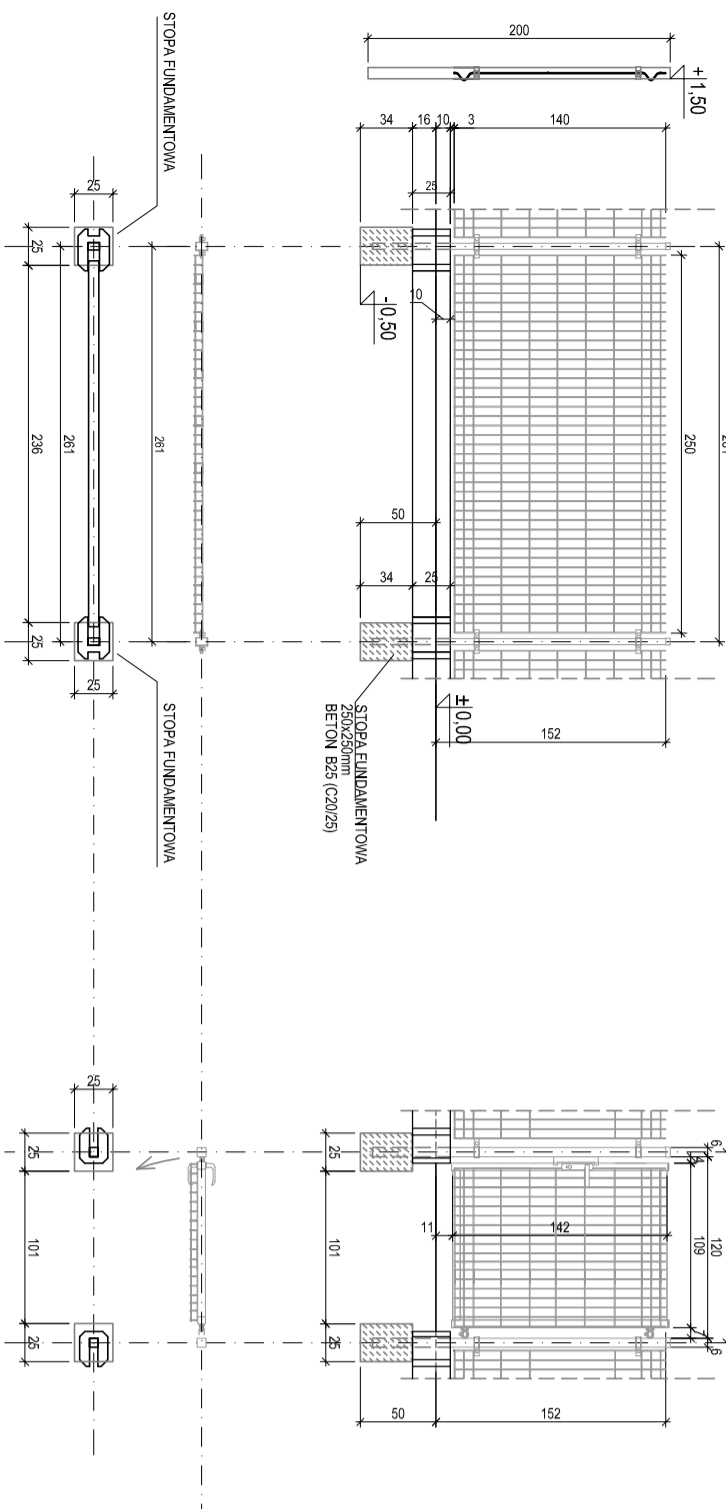


OGRODZENIE PANELOWE 3D DWUKROTNIIE PRZETŁOCZONE

SKALA 1:50

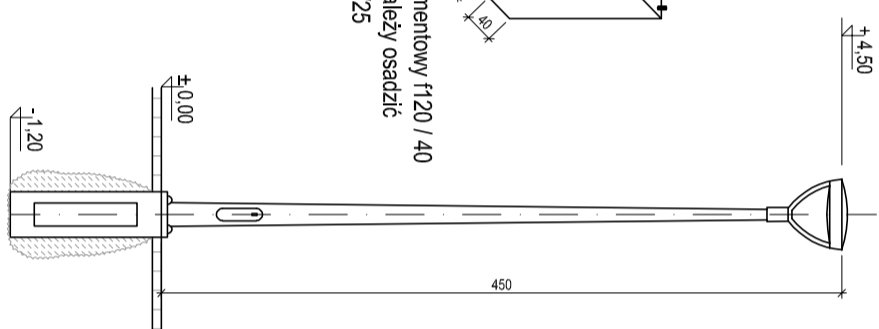


Panel zgrzewany z prętów stalowych pojedynczych (podłomnych i pionowych), średnica drutu panela ocynkowanego ogniwowo: 4 [mm], Przekroj słupek stalowego 60 x 40 [mm], Montaż paneli do słupów za pomocą dwudzielnych, prostokątnych obejm. Wymiary oczek prostych: 50 x 200 [mm], Wymiary oczek małych: 50 x 50 [mm], Kolorystyka: grafit

Posadowienie: prefabrykowana płyta betonowa z łącznikami, słupy betonowe C20/25 250x250 [mm], Szerokość paneli: 2500 [mm], Wysokość paneli 140 [mm], Wysokość słupka 2000 [mm], Wysokość ogrodzenia 1500 [mm]

LAMPA SOLARNA

SKALA 1:50

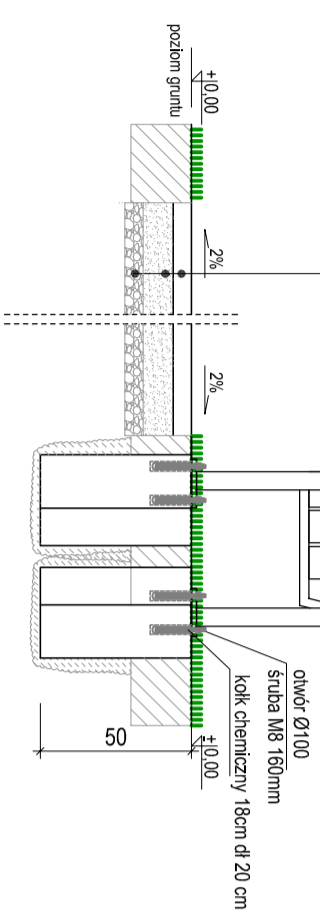


Błoczek fundamentowy 120/40 fundamenty należy osadzić w betonie c20/25

MOCOWANIE ŁAWKI

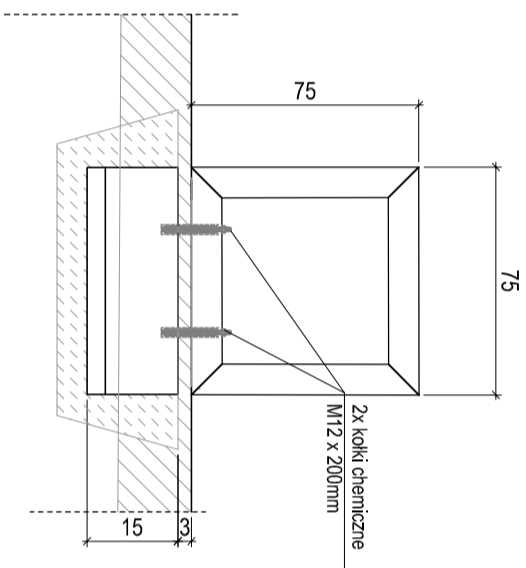
SKALA 1:25

Łamane kruszcywo granitowe fr. 0-4 mm, gr. 5 cm
kruszcywo kamienne fr. 0-31,5, gr. 10 cm
warstwa odsączająca podsypka płaskowa, gr. 5 cm
grunt rodzimy

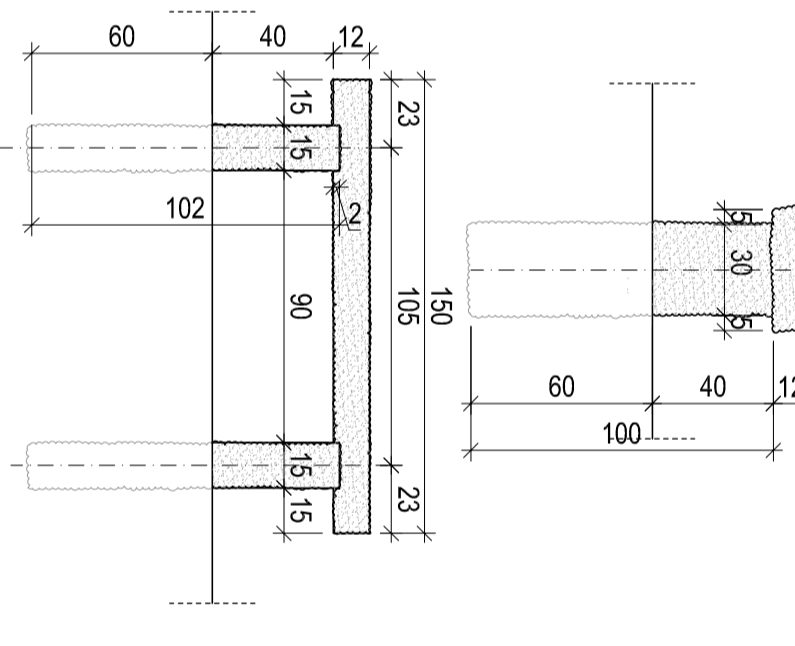


MOCOWANIE STOJAKA NA ROWERY

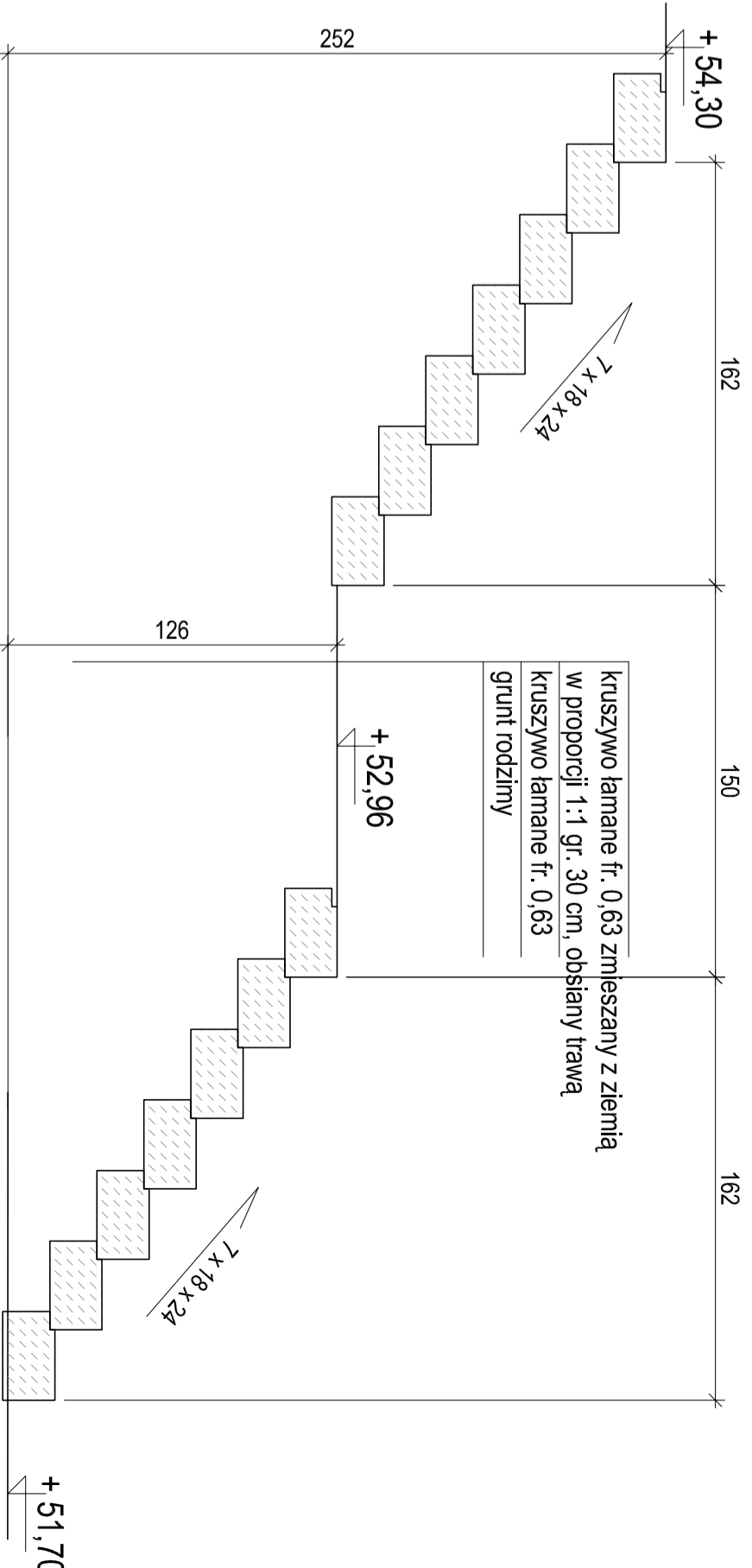
SKALA 1:25



ŁAWKA Z GRANITU NIERÓWNO CIOSANEGO PRZY OGRÓDKU JAPONISKIM



ŁAWKA Z GRANITU NIERÓWNO CIOSANEGO PRZY OGRÓDKU JAPONISKIM



W RAZIE JAKIKOLWIEK NIEJASNOŚCI SKONSULTOWAĆ Z ARCHITEKTEM

| | |
|--|--|
| INWESTYCIJ | |
| KLINY ZIELENI NA ZATORZU - OGRÓDY SENSORYCZNE | |
| CIEBENT | |
| SKWER PRZY UL. PILECKIEGO | |
| INWESTOR: | |
| MIASTO SŁUPSK, PLAC ZWYCZYSTWA 3, 76-200 SŁUPSK | |
| JEDYNOŚĆ PROJEKTOWA | |
| PRZEDSIĘBIORSTWO PRODUKCYJNO - HANDLOWO - USŁUGOWE BROS PIOTR POROSA | |
| UL. STEFANA GROTA - ROWECKIEGO 7, 61-696 POZNAŃ | |
| LOKALIZACJA INWESTYCJI | |
| GMINA: SŁUPSK, POWIAT: SŁUPSKI, WOJEWÓDZTWO: POMORSKIE | |
| BRANŻA | |
| ARCHITEKTURA | |
| TYTUŁ PROJEKTU | |
| MOCOWANIE MAŁEJ ARCHITEKTURY | |
| STADIUM | |
| PROJEKT BUDOWLANO - WYKONAWCZY | |
| AUTORYZACJA | |
| nr rej. arch. nr. 442/W/2019/SPOW/D/18 | |
| Miejsc. i data: Mielżyń, 15 maja 2019 | |
| Podpis: Rafał Szymczak | |
| Kwalifikacja: Inżynier architekt | |
| nr rej. arch. nr. 442/W/2019/SPOW/D/18 | |
| Miejsc. i data: Mielżyń, 15 maja 2019 | |
| Podpis: Rafał Szymczak | |
| Kwalifikacja: Inżynier architekt | |

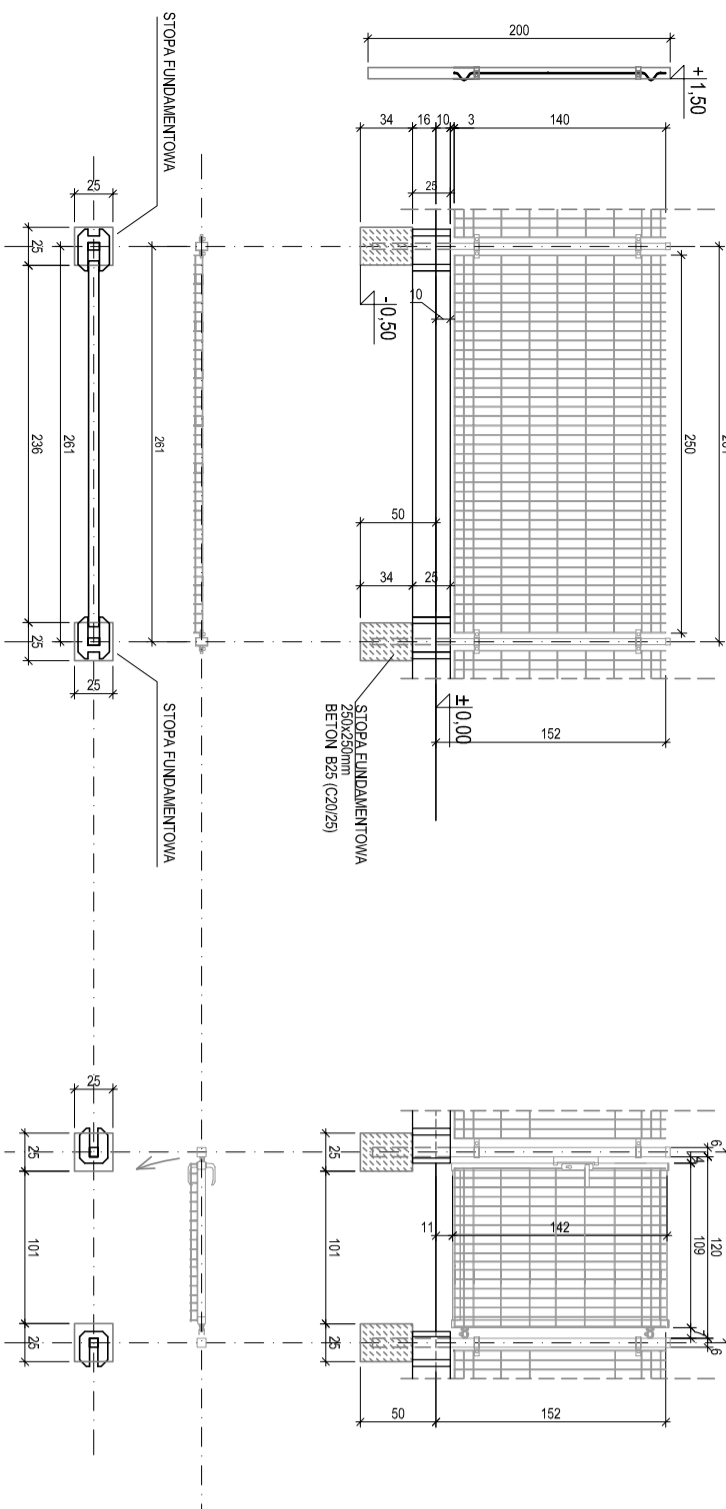
pracownia architektury krajobrazu

biuro Bros Piotr Porosa

| | |
|--|--|
| INWESTYCIJ | |
| KLINY ZIELENI NA ZATORZU - OGRÓDY SENSORYCZNE | |
| CIEBENT | |
| SKWER PRZY UL. PILECKIEGO | |
| INWESTOR: | |
| MIASTO SŁUPSK, PLAC ZWYCZYSTWA 3, 76-200 SŁUPSK | |
| JEDYNOŚĆ PROJEKTOWA | |
| PRZEDSIĘBIORSTWO PRODUKCYJNO - HANDLOWO - USŁUGOWE BROS PIOTR POROSA | |
| UL. STEFANA GROTA - ROWECKIEGO 7, 61-696 POZNAŃ | |
| LOKALIZACJA INWESTYCJI | |
| GMINA: SŁUPSK, POWIAT: SŁUPSKI, WOJEWÓDZTWO: POMORSKIE | |
| BRANŻA | |
| ARCHITEKTURA | |
| TYTUŁ PROJEKTU | |
| MOCOWANIE MAŁEJ ARCHITEKTURY | |
| STADIUM | |
| PROJEKT BUDOWLANO - WYKONAWCZY | |
| AUTORYZACJA | |
| nr rej. arch. nr. 442/W/2019/SPOW/D/18 | |
| Miejsc. i data: Mielżyń, 15 maja 2019 | |
| Podpis: Rafał Szymczak | |
| Kwalifikacja: Inżynier architekt | |

OGRODZENIE PANELOWE 3D DWUKROTNIIE PRZETŁOCZONE

SKALA 1:50



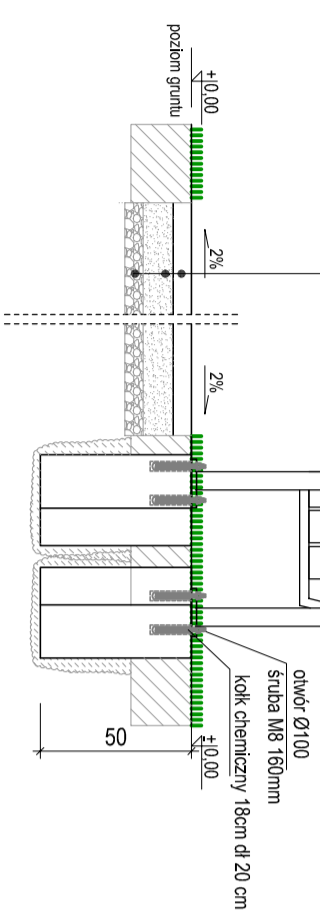
Panel zgrzewany z prętów stalowych pojedynczych (podłomnych i pionowych), średnica drutu panela ocynkowanego ogniwowo: 4 [mm], Przekroj słupek stalowego 60 x 40 [mm], Montaż paneli do słupów za pomocą dwudzielnych, prostokątnych obejm. Wymiary oczek prostych: 50 x 200 [mm], Wymiary oczek małych: 50 x 50 [mm], Kolorystyka: grafit

Posadowienie: prefabrykowana płyta betonowa z łącznikami, słupy betonowe C20/25 250x250 [mm], Szerokość paneli: 2500 [mm], Wysokość paneli 140 [mm], Wysokość słupka 2000 [mm], Wysokość ogrodzenia 1500 [mm]

MOCOWANIE ŁAWKI

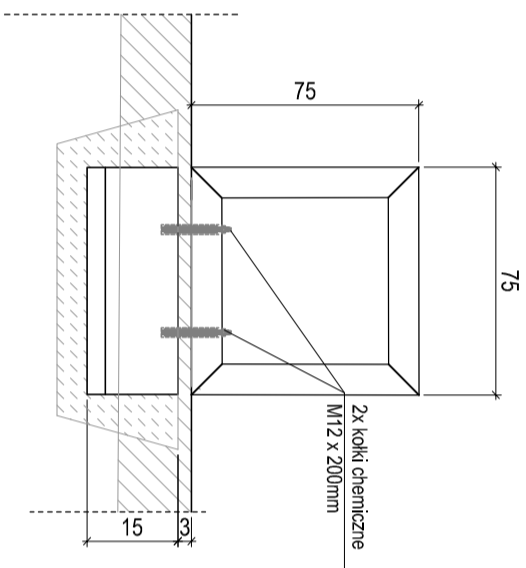
SKALA 1:25

Łamane kruszcywo granitowe fr. 0-4 mm, gr. 5 cm
kruszcywo kamienne fr. 0-31,5, gr. 10 cm
warstwa odsączająca podsypka płaskowa, gr. 5 cm
grunt rodzimy

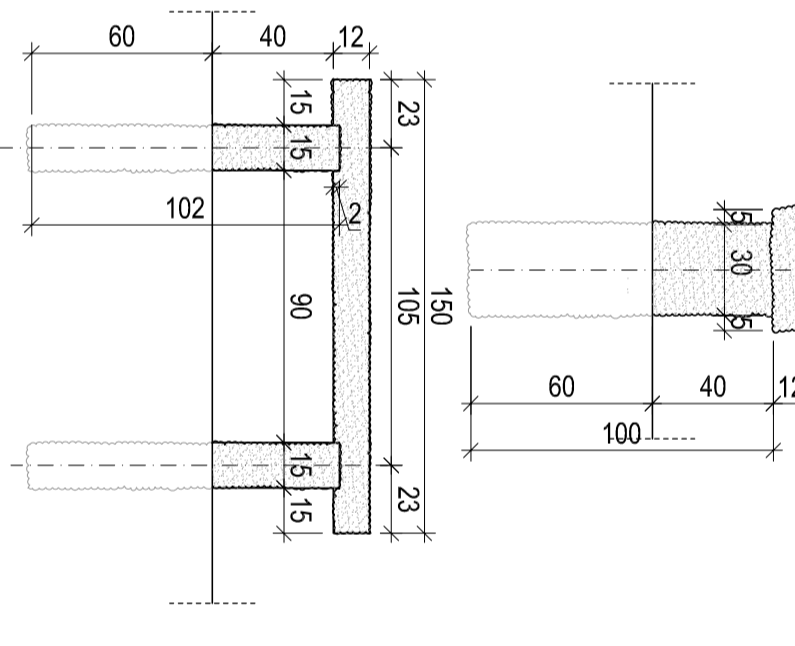


MOCOWANIE STOJAKA NA ROWERY

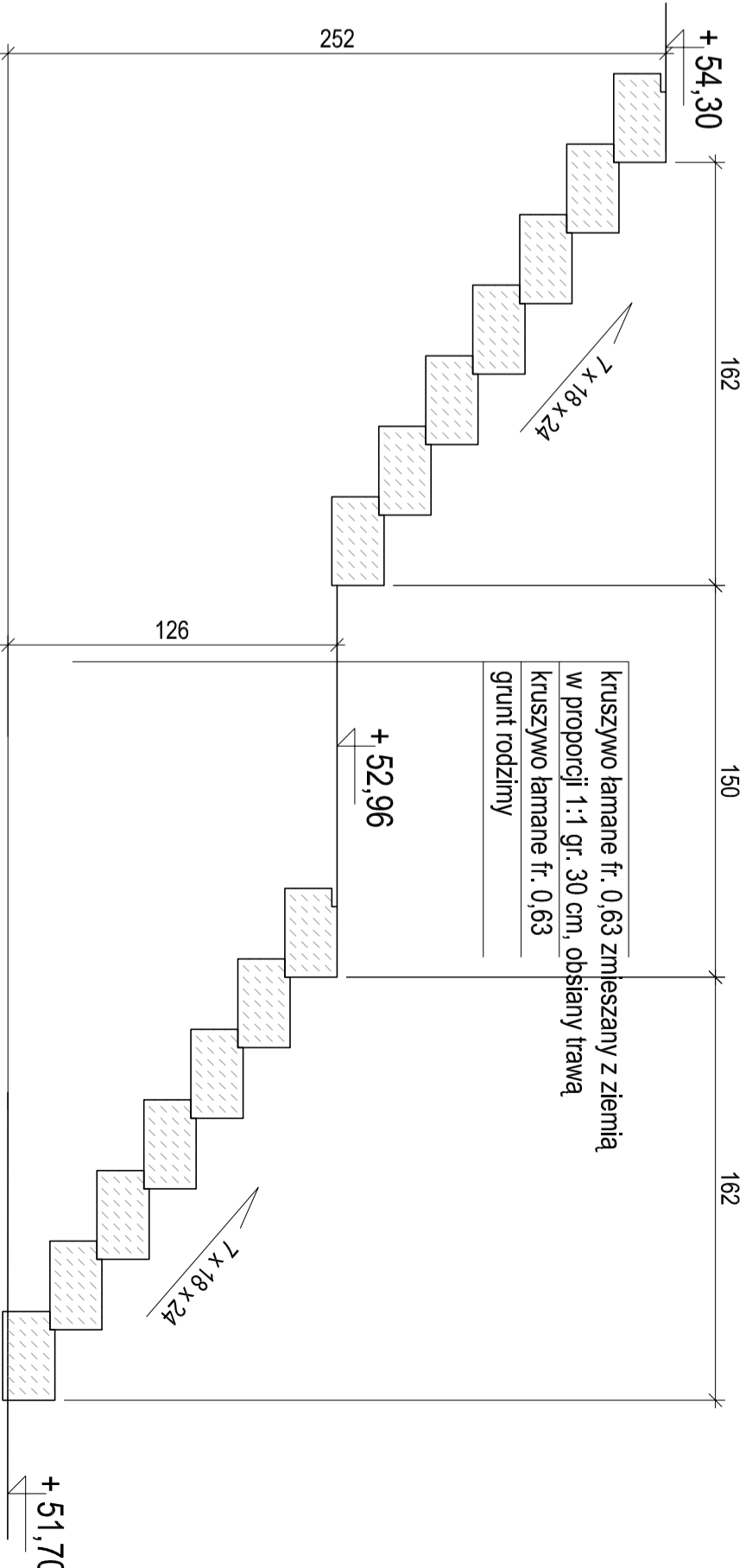
SKALA 1:25



ŁAWKA Z GRANITU NIERÓWNO CIOSANEGO PRZY OGRÓDKU JAPONISKIM



ŁAWKA Z GRANITU NIERÓWNO CIOSANEGO PRZY OGRÓDKU JAPONISKIM



W RAZIE JAKIKOLWIEK NIEJASNOŚCI SKONSULTOWAĆ Z ARCHITEKTEM

| | |
|--|--|
| INWESTYCIJ | |
| KLINY ZIELENI NA ZATORZU - OGRÓDY SENSORYCZNE | |
| CIEBENT | |
| SKWER PRZY UL. PILECKIEGO | |
| INWESTOR: | |
| MIASTO SŁUPSK, PLAC ZWYCZYSTWA 3, 76-200 SŁUPSK | |
| JEDYNOŚĆ PROJEKTOWA | |
| PRZEDSIĘBIORSTWO PRODUKCYJNO - HANDLOWO - USŁUGOWE BROS PIOTR POROSA | |
| UL. STEFANA GROTA - ROWECKIEGO 7, 61-696 POZNAŃ | |
| LOKALIZACJA INWESTYCJI | |
| GMINA: SŁUPSK, POWIAT: SŁUPSKI, WOJEWÓDZTWO: POMORSKIE | |
| BRANŻA | |
| ARCHITEKTURA | |
| TYTUŁ PROJEKTU | |
| MOCOWANIE MAŁEJ ARCHITEKTURY | |
| STADIUM | |
| PROJEKT BUDOWLANO - WYKONAWCZY | |
| AUTORYZACJA | |
| nr rej. arch. nr. 442/W/2019/SPOW/D/18 | |
| Miejsc. i data: Mielżyń, 15 maja 2019 | |
| Podpis: Rafał Szymczak | |
| Kwalifikacja: Inżynier architekt | |

pracownia architektury krajobrazu

biuro Bros Piotr Porosa

| | |
|--|--|
| INWESTYCIJ | |
| KLINY ZIELENI NA ZATORZU - OGRÓDY SENSORYCZNE | |
| CIEBENT | |
| SKWER PRZY UL. PILECKIEGO | |
| INWESTOR: | |
| MIASTO SŁUPSK, PLAC ZWYCZYSTWA 3, 76-200 SŁUPSK | |
| JEDYNOŚĆ PROJEKTOWA | |
| PRZEDSIĘBIORSTWO PRODUKCYJNO - HANDLOWO - USŁUGOWE BROS PIOTR POROSA | |
| UL. STEFANA GROTA - ROWECKIEGO 7, 61-696 POZNAŃ | |
| LOKALIZACJA INWESTYCJI | |
| GMINA: SŁUPSK, POWIAT: SŁUPSKI, WOJEWÓDZTWO: POMORSKIE | |
| BRANŻA | |
| ARCHITEKTURA | |
| TYTUŁ PROJEKTU | |
| MOCOWANIE MAŁEJ ARCHITEKTURY | |
| STADIUM | |
| PROJEKT BUDOWLANO - WYKONAWCZY | |
| AUTORYZACJA | |
| nr rej. arch. nr. 442/W/2019/SPOW/D/18 | |
| Miejsc. i data: Mielżyń, 15 maja 2019 | |
| Podpis: Rafał Szymczak | |
| Kwalifikacja: Inżynier architekt | |