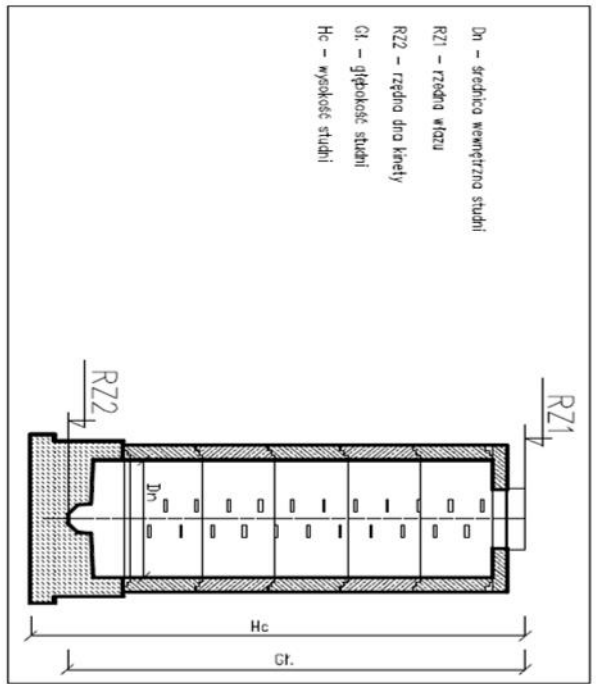
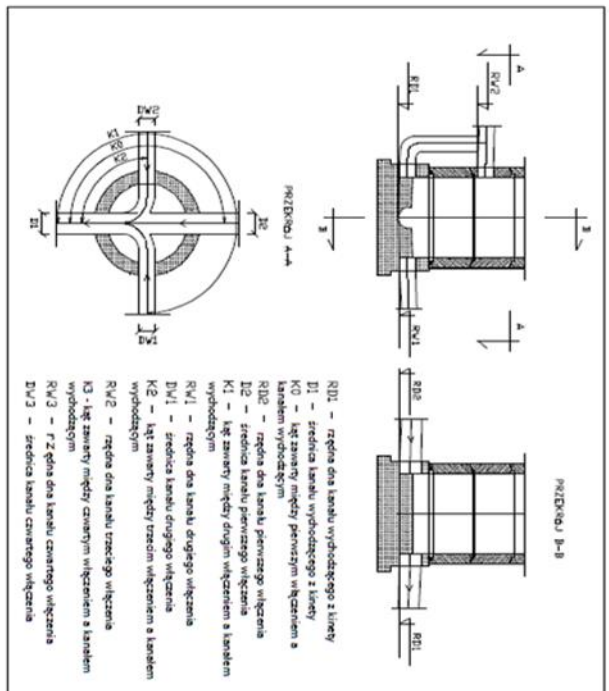


Zestawienie wymiarów i właściwości kanalizacji sanitarnej



Dn – średnica wewnętrzna studni
 RZ1 – rzeźba w kształcie
 RZ2 – rzeźba dna kanału
 Hc – głębokość studni
 H – wysokość studni



R01 – rzeźba dna kanału wyładowczego z linijką
 R02 – średnica kanału wyładowczego z linijką
 R03 – łącznik między pierwszym wylotem a kanałem wyładowczym
 R04 – rzeźba dna kanału pierwszego wylotu
 R05 – średnica kanału pierwszego wylotu
 K1 – łącznik między drugim wylotem a kanałem wyładowczym
 RW1 – rzeźba dna kanału trzeciego wylotu
 DW1 – średnica kanału drugiego wylotu
 K2 – łącznik między trzecim wylotem a kanałem wyładowczym
 RW2 – rzeźba dna kanału czwartego wylotu
 K3 – łącznik między czwartym wylotem a kanałem wyładowczym
 RW3 – rzeźba dna kanału czwartego wylotu
 DW3 – średnica kanału czwartego wylotu

Studnie betonowe o średnicy D=1200mm

Lp.	NR WEZŁA	Dn [m]	RZ1 [m, p.m.]	RZ2 [m, p.m.]	Gł [m]	Hc [m]	RODZAJ STUDI	UWAGI
1	S1	1.2	18.26	14.72	3.54	3.84	Studnia	kręgielca
2	S2	1.2	18.15	16.16	1.99	2.29	Studnia	Typowa
3	S3	1.2	18.40	16.40	2.00	2.30	Studnia	Typowa
4	S4	1.2	19.00	16.87	2.13	2.43	Studnia	Typowa
5	S5	1.2	19.30	17.30	2.00	2.30	Studnia	Typowa
6	S6	1.2	19.75	17.75	2.00	2.30	Studnia	Typowa
7	S7	1.2	19.41	14.99	4.42	4.72	Studnia	kręgielca
8	S8	1.2	19.60	15.06	4.54	4.84	Studnia	Typowa
9	S9	1.2	19.52	15.19	4.33	4.63	Studnia	Typowa
10	S10	1.2	19.23	15.34	3.89	4.19	Studnia	Typowa
11	S11	1.2	19.20	15.58	3.62	3.92	Studnia	Typowa
12	S13	1.2	18.80	15.79	3.01	3.31	Studnia	Typowa
13	S14	1.2	18.10	15.95	2.15	2.45	Studnia	Typowa
14	S15	1.2	18.50	16.17	2.33	2.63	Studnia	Typowa
15	S16	1.2	18.90	16.28	2.62	2.92	Studnia	Typowa
16	S17	1.2	18.40	16.48	1.92	2.22	Studnia	Typowa
17	S18	1.2	18.70	16.71	1.99	2.29	Studnia	Typowa
18	S19	1.2	19.03	16.94	2.09	2.39	Studnia	Typowa

Lp.	NR WEZŁA	R01	D1	K0	R02	D2	K1	RW1	DW1	K2	RW2	DW2	K3	RW3	DW3	K4	RW4	DW4
1	S1	14.72	0.82	207	15.52	0.182	-	-	-	-	-	-	-	-	-	-	-	-
2	S2	16.16	0.182	156	16.16	0.182	90	16.16	0.116	-	-	-	-	-	-	-	-	-
3	S3	16.40	0.182	252	16.40	0.182	90	16.40	0.116	162	16.40	0.116	-	-	-	-	-	-
4	S4	16.87	0.182	180	16.87	0.182	90	16.87	0.116	124	16.87	0.116	-	-	-	-	-	-
5	S5	17.30	0.182	180	17.30	0.182	90	17.30	0.116	-	-	-	-	-	-	-	-	-
6	S6	17.75	0.182	180	-	-	90	17.75	0.116	-	-	-	-	-	-	-	-	-
7	S7	14.99	0.55	217	14.99	0.182	-	-	-	-	-	-	-	-	-	-	-	-
8	S8	15.06	0.182	218	15.06	0.182	-	-	-	-	-	-	-	-	-	-	-	-
9	S9	15.19	0.182	180	15.19	0.182	90	15.19	0.116	270	15.19	0.116	-	-	-	-	-	-
10	S10	15.34	0.182	180	15.34	0.182	90	15.34	0.146	132	15.34	0.116	-	-	-	-	-	-
11	S11	15.58	0.182	180	15.58	0.182	270	15.58	0.146	90	15.58	0.116	-	-	-	-	-	-
12	S13	15.79	0.182	180	15.79	0.182	270	15.79	0.116	90	15.79	0.116	-	-	-	-	-	-
13	S14	15.95	0.182	180	15.95	0.182	117	15.95	0.146	122	15.95	0.116	-	-	-	-	-	-
14	S15	16.17	0.182	186	16.17	0.182	117	16.17	0.116	235	16.17	0.116	-	-	-	-	-	-
15	S16	16.28	0.182	180	16.28	0.182	-	-	-	-	-	-	-	-	-	-	-	-
16	S17	16.48	0.182	180	16.48	0.182	288	16.48	0.146	-	-	-	-	-	-	-	-	-
17	S18	16.71	0.182	180	16.71	0.182	-	-	-	-	-	-	-	-	-	-	-	-
18	S19	16.94	0.182	180	-	-	-	-	-	-	-	-	-	-	-	-	-	-

ZESTAWIENIE ILOŚCIOWE

RODZAJ STUDI	JEDN.	RAZEM
Studnia betonowa o średnicy D=1200mm	stł.	18