

## OPIS PRZEDMIOTU ZAMÓWIENIA

**CZĘŚĆ I: Dostawa i montaż obiektów małej architektury- plac zabaw w dzielnicy Borki, zlokalizowany na działce 4683/1 i 1029/2 w Augustowie .**

**CZĘŚĆ II: Dostawa i montaż bezpiecznej nawierzchni EPDM na placu zabaw na działkach 4683/1 i 1029/2 w Augustowie**

Część I:

Opis przedmiotu zamówienia dotyczy dostawy i montażu urządzeń zabawowych oraz ogrodzenia na **plac zabaw** zlokalizowanego na działkach nr 4683/1 i 1029/2 w Augustowie.

### Charakterystyka przedmiotu zakupu:

- dostawa i montaż elementów placu zabaw, tj.:
  - 1 Huśtawka „ bocianie gniazdo” +2 siedziska klasyczne
  - 1 karuzela typu „niebo”
  - 1 karuzela
  - 1 urządzenie do kalisteniki
  - 1 tablica z regulaminem użytkowania placu zabaw
  - 1 ławka
  - 1 śmietniczka
- ogrodzenie -należy ogrodzić działkę, na której umiejscowione będą urządzenia zabawowe

Parametry techniczne urządzeń:

#### - Huśtawka stalowa bocianie gniazdo + 2 klasyczne siedziska

Dane techniczne:

wysokość urządzenia: ok. 275 cm

długość urządzenia: ok. 655 cm

szerokość urządzenia: ok. 240 cm

maksymalna wysokość upadku: 145 cm

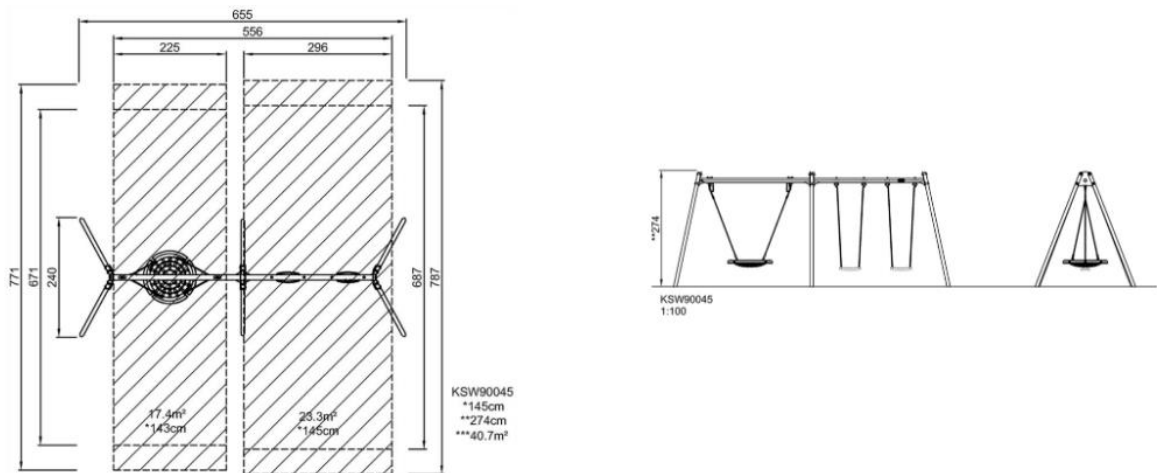
strefa bezpieczna: ok 40 m<sup>2</sup>

szerokość huśtawki „gniazdo” – min.  $\varnothing$  100cm

elementy stalowe ocynkowane i pomalowane proszkowo na kolor ustalony z Zamawiającym,

np. RAL 7035

Zdjęcie poglądowe:



Załączone rysunki stanowią informację poglądową.

### - karuzela typu „niebo”

Dane techniczne:

wysokość urządzenia: ok. 180 cm

szerokość urządzenia: ok 113 cm

długość urządzenia: ok 113 cm

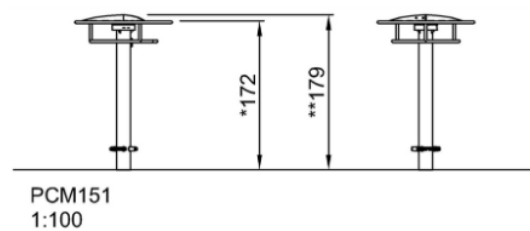
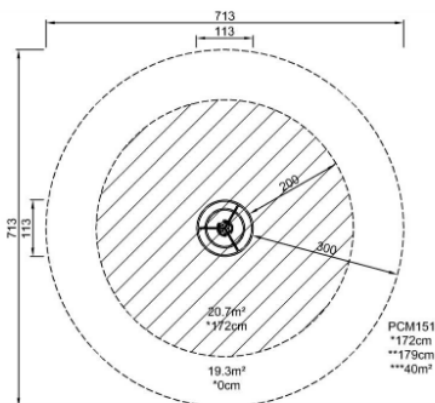
maksymalna wysokość upadku: 170cm

strefa bezpieczna: ok. 40 m<sup>2</sup>

Znak sprawy: ZP.271.7.2022

elementy stalowe ocynkowane i pomalowane proszkowo na kolor **ustalony z Zamawiającym**,  
np. RAL 7035

Zdjęcie poglądowe:



Załączone rysunki stanowią informację poglądową.

#### - karuzela

Dane techniczne:

wysokość urządzenia: ok 118 cm

szerokość urządzenia: ok 120 cm

długość urządzenia: ok 120 cm

Znak sprawy: ZP.271.7.2022

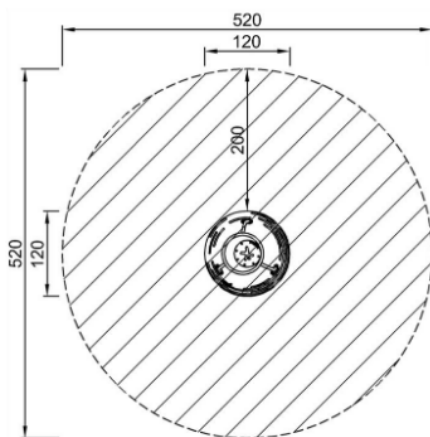
maksymalna wysokość upadku: 100cm

strefa bezpieczna: ok. 21 m<sup>2</sup>

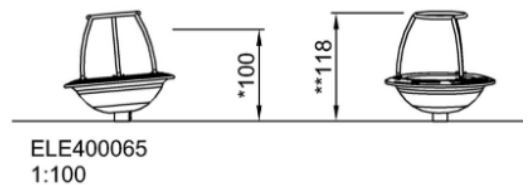
elementy stalowe ocynkowane i pomalowane proszkowo na kolor **ustalony z Zamawiającym**,

np. RAL 7035

Zdjęcie poglądowe poniżej lub inne do uzgodnienia z Zamawiającym



ELE400065  
\*100cm  
\*\*118cm  
\*\*\*21.3m<sup>2</sup>



Załączone rysunki stanowią informację poglądową.

Znak sprawy: ZP.271.7.2022

**- tablica z regulaminem**

Tablica powinna zawierać informacje dotyczące zasad i sposobu bezpiecznego użytkowania urządzeń.

Dane techniczne:

wysokość: 216 cm

szerokość: 100 cm

materiał słupków: stal ocynkowana, malowana proszkowo np. na kolor RAL7035

zdjęcie poglądowe:



*Załączone rysunki stanowią informację poglądową.*

**- urządzenie do kalisteniki**

Dane techniczne:

Długość – 348cm

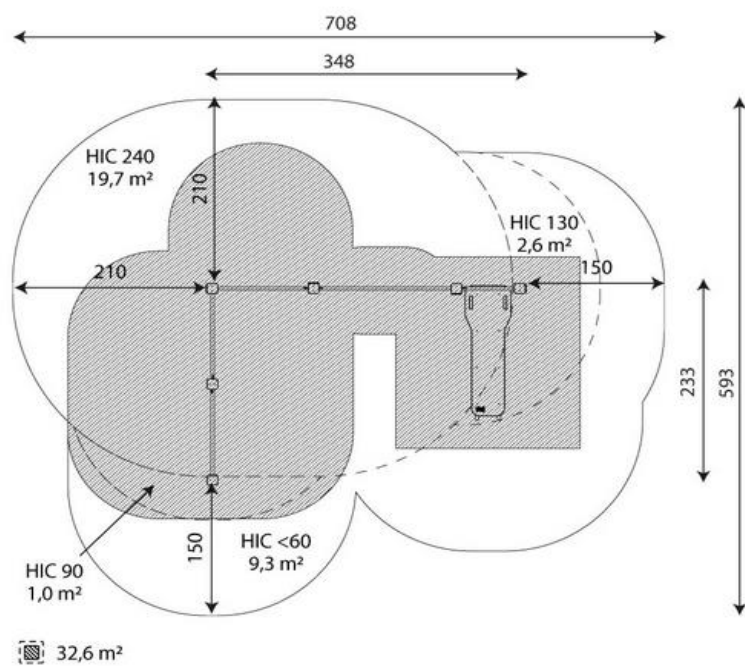
Szerokość- 233cm

Wysokość całkowita - 241cm

Wysokość swobodnego upadku - 240cm

Materiał słupków : stal, malowana proszkowo, kolor do uzgodnienia z Zamawiającym

Znak sprawy: ZP.271.7.2022



Zdjęcie poglądowe:

*Załączone rysunki stanowią informację poglądową.*

**Znak sprawy: ZP.271.7.2022**

**- ławka z oparciem - do uzgodnienia z Zamawiającym**

**Ławka powinna być spójna z obecną już istniejącą małą architekturą na ul. Śliwkowej**

- długość - 162 cm

- wysokość ławki 85 cm

- Konstrukcja stalowa, cynkowana, malowana proszkowo, kolor, np. czarny półmat

- Szczeble z drewna iglastego, kolor, np. palisander

- Możliwość przykręcenia do podłoża

**-śmietniczka**

- Wysokość całkowita 110cm
- Pojemność 30l
- Wysokość pojemnika 48cm
- Średnica wkładu 28cm
- Kolor: czarny półmat

Zdjęcie poglądowe:



*Załączone rysunki stanowią informację poglądową..*

**- ogrodzenie**

Należy zastosować umieszczenie ogrodzenia wzdłuż ulicy Śliwkowej oraz od strony ulicy Wrzosowej, by teren do zabaw dla dzieci był bezpieczny.

Dane techniczne ogrodzenia:

Element: min. 2,10 x 0,50 m

**Znak sprawy: ZP.271.7.2022**

Wysokość: min. 1,10 m

Konstrukcja - stal malowana proszkowo

Kolor szary, ral 7035

Całkowita długość planowanego ogrodzenia – 43m

Zdjęcie poglądowe:



*Załączone rysunki stanowią informację poglądową.*

Wszelkie materiały, konstrukcje, elementy wyposażenia i inne stanowiące przedmiot niniejszego postępowania przed zamówieniem i montażem należy przedstawić do zatwierdzenia Zamawiającemu, w tym **kolorystykę urządzeń**. Wszystkie urządzenia powinny posiadać niezbędne deklaracje i certyfikaty dopuszczające do korzystania przez osoby dorosłe i dzieci.

**Dostawca zobowiązuje się do:**

- 1) dostarczenia fabrycznie nowych elementów, tzn. nieużywanych przed dniem dostarczenia, pochodzących z oficjalnych kanałów dystrybucyjnych producentów, wraz z ich transportem, ustawieniem i montażem według projektu,
- 2) dostarczenia wraz z zamówieniem wymaganych do obsługi instrukcji w języku polskim, jeżeli jest wymagana,
- 3) załączenia kart katalogowych wraz z dokumentacją fotograficzną,



- 4) dostarczenia dokumentacji technicznej, użytkowej związanej z przedmiotem zamówienia w tym deklaracji i atestów dopuszczających użytkowanie- wszelkie urządzenia zabawowe oraz elementy wyposażenia placu zabaw stanowiące przedmiot niniejszego postępowania przed zamówieniem i dostawą należy przedstawić do zatwierdzenia Zamawiającemu, w tym kolorystykę urządzeń. Wszystkie urządzenia powinny posiadać niezbędne deklaracje i certyfikaty dopuszczające je do korzystania przez dzieci,
- 5) Dostawa wyposażenia stanowiącego przedmiot niniejszego zamówienia odbędzie się na ryzyko i koszt Wykonawcy.
- 6) Dostawa i montaż elementów wyposażenia musi odbywać w godzinach ustalonych z Zamawiającym
- 7) udzielenia gwarancji jakości na dostarczone przedmioty zamówienia
- 8) posprzątania placu budowy, na którym realizowany będzie montaż łącznie z wyniesieniem i zagospodarowaniem na koszt Dostawcy zużytych opakowań (utylicacja)
- 9) podpisania protokołu zdawczo- odbiorczego po zakończeniu montażu i odbiorze przez Zamawiającego

## **CZĘŚĆ II:**

Część II dotyczy dostawy i montażu bezpiecznej nawierzchni na placu zabaw na działkach 4683/1 i 1029/2 w Augustowie. Montaż bezpiecznej nawierzchni polegać będzie na wylewce kolorowej nawierzchni w strefach bezpieczeństwa danych urządzeń.

Grubość nawierzchni bezpiecznej powinna być dopasowana do parametrów urządzeń.

Kolorystyka nawierzchni do uzgodnienia z inwestorem. Zamawiający przewiduje wykonanie nawierzchni w kolorach: szary- ok 60 %, różowy – 8 % , zielony - 8 %, czerwony - 8 %, żółty - 8 %, niebieski - 8 %.

Przygotowanie konstrukcji pod bezpieczną nawierzchnie w zakresie Zamawiającego (udzielone zostało odrębne zamówienie w ramach odrębnego postępowania).

### **Dostawca zobowiązuje się do:**

- 1) dostarczenia fabrycznie nowych elementów, tzn. nieużywanych przed dniem dostarczenia, pochodzących z oficjalnych kanałów dystrybucyjnych producentów, wraz z ich transportem, ustawieniem i montażem według projektu,
- 2) dostarczenia wraz z zamówieniem wymaganych do obsługi instrukcji w języku polskim, jeżeli jest wymagana,
- 3) załączenia kart katalogowych wraz z dokumentacją fotograficzną,
- 4) dostarczenia dokumentacji technicznej, użytkowej związanej z przedmiotem zamówienia w tym deklaracji i atestów dopuszczających użytkowanie
- 5) Dostawa wyposażenia stanowiącego przedmiot niniejszego zamówienia odbędzie się na ryzyko i koszt Wykonawcy.
- 6) Dostawa i montaż elementów wyposażenia musi odbywać w godzinach ustalonych z Zamawiającym

**Znak sprawy: ZP.271.7.2022**

- 7) udzielenia gwarancji jakości na dostarczone elementy w ramach przedmiotu zamówienia
- 8) posprzątania placu budowy, na którym realizowany będzie montaż łącznie z wyniesieniem i zagospodarowaniem na koszt Dostawcy zużytych opakowań (utylicacja)
- 9) podpisania protokołu zdawczo- odbiorczego po zakończeniu montażu i odbiorze przez Zamawiającego

**Termin wykonania zamówienia: do 45 dni od dnia podpisania umowy.**