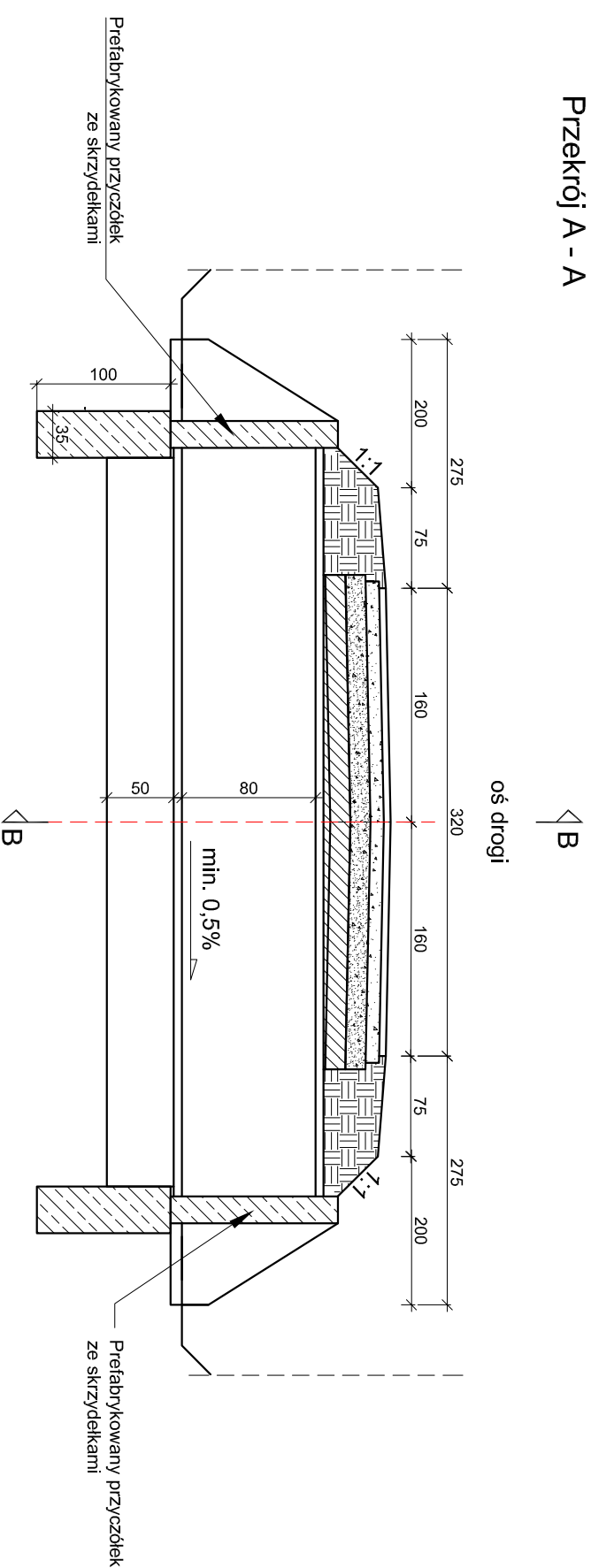
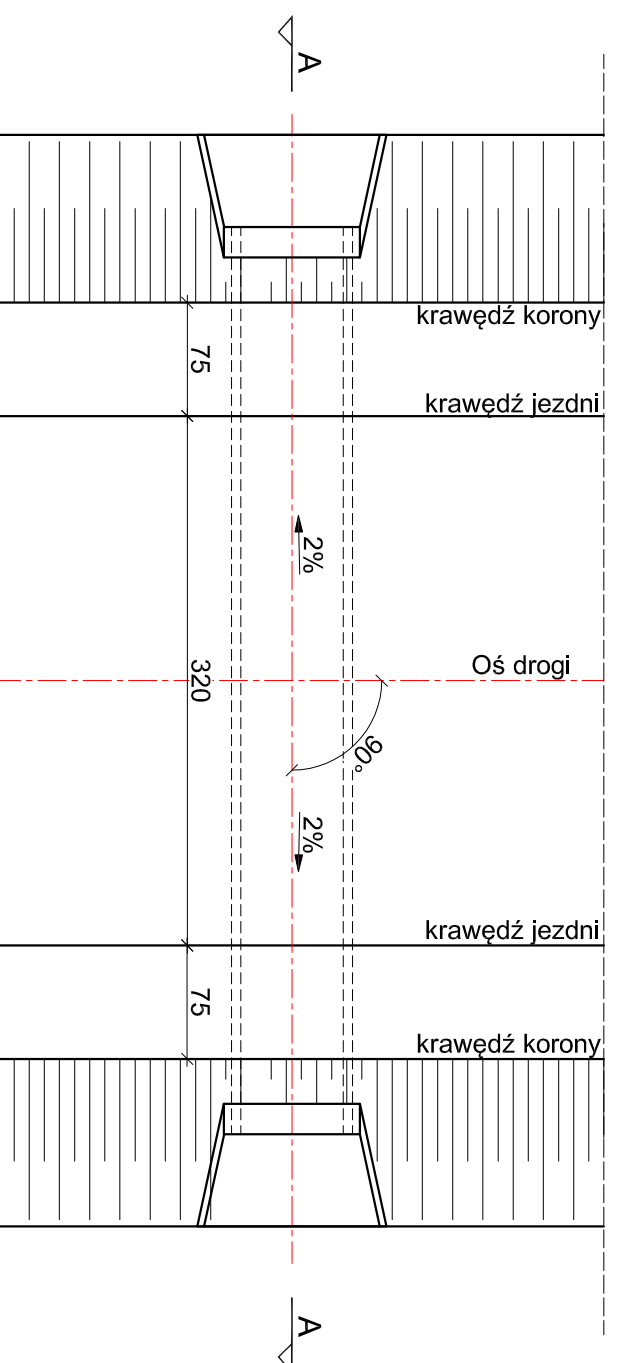


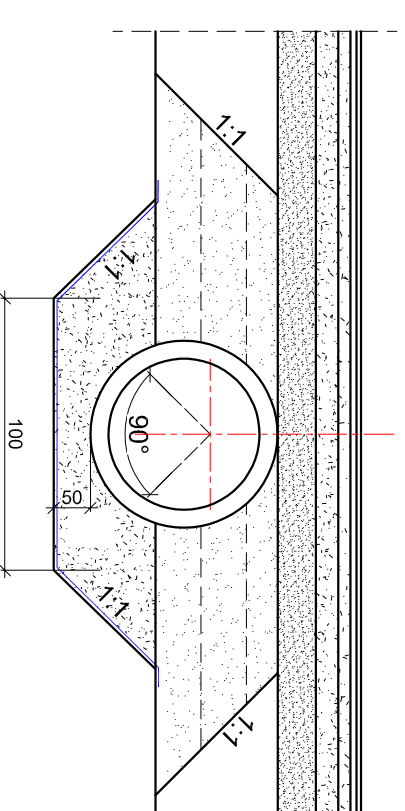
Przekrój przepustu  $\Phi$  80 cm  
Przekrój A - A



Widok z góry



Przekrój B - B



Droga Leśna  
klasa drogi - wewnętrzna  
 $V_p = 50$  km/h  
obciążenie osi - 100 kN/osi  
kategoria ruchu - KR2

■ pracownia:	<b>PWN BUDOWNICTWO WALDEMAR ŁACEK</b> ul. Gęsia 21/28; 20 - 719 Lublin tel. 667-917-314 fax 84-658-82-02 NIP 918-199-72-71		
■ projekt:	<b>WYKONANIE REMONTU DRÓG LEŚNYCH ASFALTOWYCH NA TERENIE LEŚNICTWA ROGÓŻNIANKA</b>		
■ adres inwestycji:	Gmina Harasimki; powiat niżański Obreń ewidencyjny: Huta Stara; Działki nr ew.: <b>3096; 3100; 3099; 3109; 3110; 3114; 3115; 3128; 3126</b>		
■ inwestor:	Nadleśnictwo Biłgoraj ul. Zamojska 96 23 - 400 Biłgoraj		
■ projektował:	mgr inż. Waldemar Łacek LUB/0016/PWBD/15 spec. Drogowej		
■ sprawdził:	mgr inż. Jolanta Adamczak LUB/0210/POOD/08 spec. Drogowej		
■ branża: Drogowa	■ stadium: PB-W	■ skala: 1 : 50	
■ nazwa rysunku: Elementy odwodnienia - przepust 80 cm			
■ data: 07.2022	■ nr rysunku: PB-D-04	■ arkusz:	■ rev.: 0
Kopiowanie niniejszego rysunku w całości lub jego części jakkolwiek techniką oraz udostępnianie osobom trzecim, a w szczególności konkurencji bez pisemnej zgody PWN BUDOWNICTWO Waldemar Łacek jest zabronione.			

■ uwagi:

1. Przy każdym przepuscie wykonać ten sam system odprowadzenia wody.
2. Należy wykonać otwory w istniejących przepustach drogowych w celu podłączenia odpływu ze ścieku ulicznego. Połączenie wykonać jako szczelne.
3. Wpusły uliczne obsadzić na pierścieniach odciążających