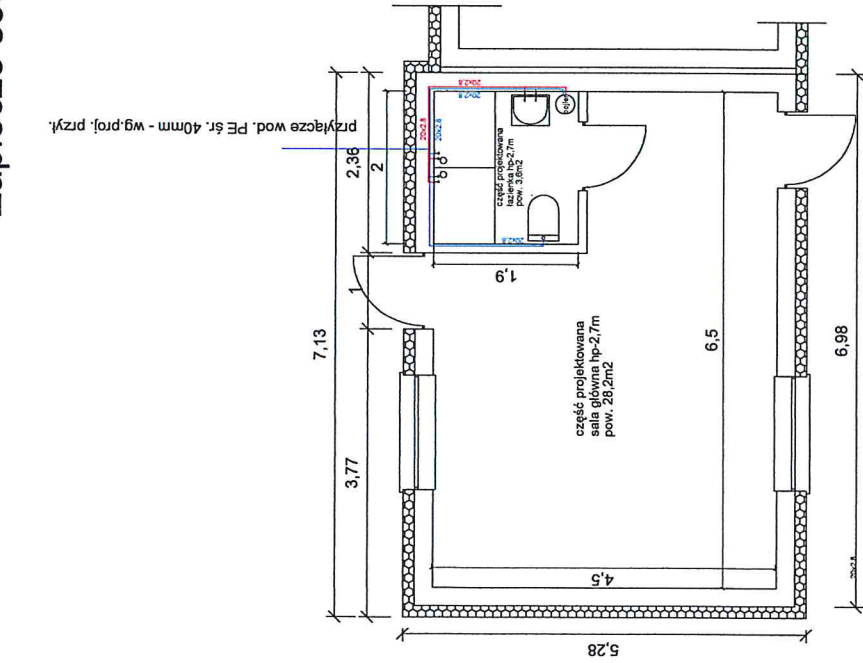
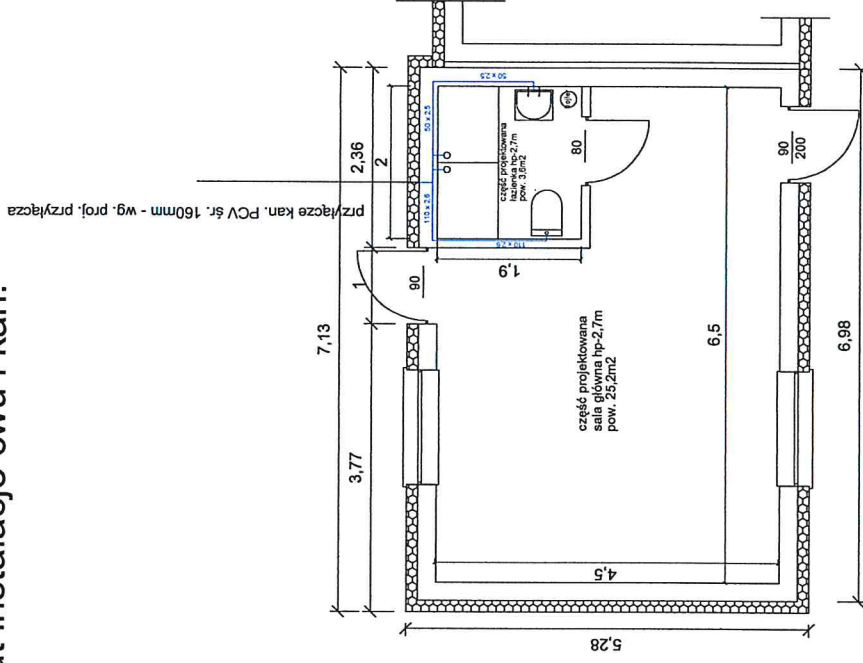


# Zaplecze socjalne - rzut instalacje cwu i kan.

wymiar w ( m )



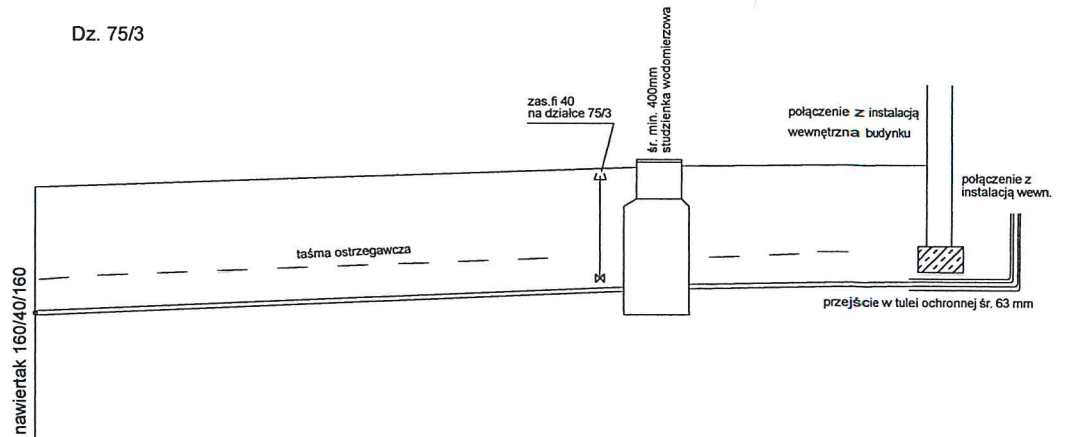
LEGENDA:  
— zimna woda  
— ciepła woda

LEGENDA:  
— kanalizacja grawitacyjna

Nazwa inwestycji: <b>Rozbudowa zaplecza socjalnego w ramach realizacji projektu pn. Modernizacja zaplecza sanitarno - socjalnego przy boisku LKS w m. Nowy Duninów</b>	
Inwestor: <b>Gmina Nowy Duninów ul. Osiedlowa 1, 09-505 Nowy Duninów</b>	
Nazwa rysunku: <b>Instalacja cwu oraz kan.</b>	
Projektant: <b>dr Kazimierz Piasek</b>	
Skala rysunku: <b>1:100</b>	Numer rysunku: <b>1</b>
	Data: <b>28.09.2021r.</b>

# Profil podłużny przyłącza wodociągowego

Dz. 75/3



Rzędna porówn. 60,00

Rzędna terenu	62,00		62,40		62,44	62,45
Rzędna dna rurociągu	60,40		60,90		66,94	60,95
Zagłębienie dna rurociągu	1,60		1,50		1,50	1,50
Spadki		1,35%		0,33%		2,00%
Material i średnica			PE40		PE40	PE40
Długości i odległości	0,00		37,0	12,20	49,20	0,50
Oznaczenia						90°

Nazwa inwestycji :

Rozbudowa zaplecza socjalnego w ramach realizacji projektu pn. Modernizacja zaplecza sanitarno - socjalnego przy boisku LKS w m. Nowy Duninów

Inwestor:

Gmina Nowy Duninów ul. Osiedlowa 1, 09-505 Nowy Duninów

Nazwa rysunku:

Profil przyłącza wod.

Projektant:

dr Kazimierz Piasek

Skala rysunku:

-

Numer rysunku:

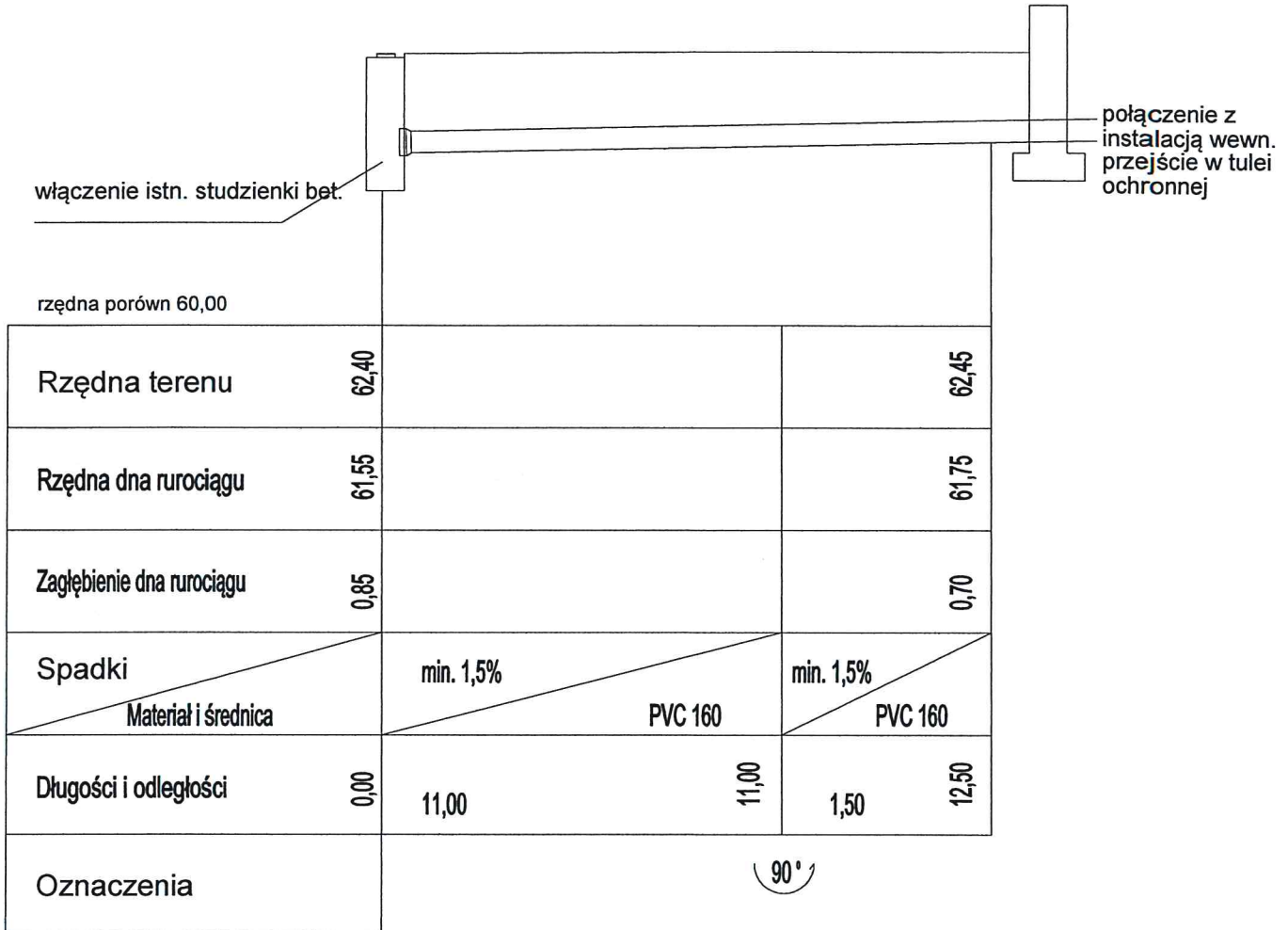
2

Data:

28.09.2021r.

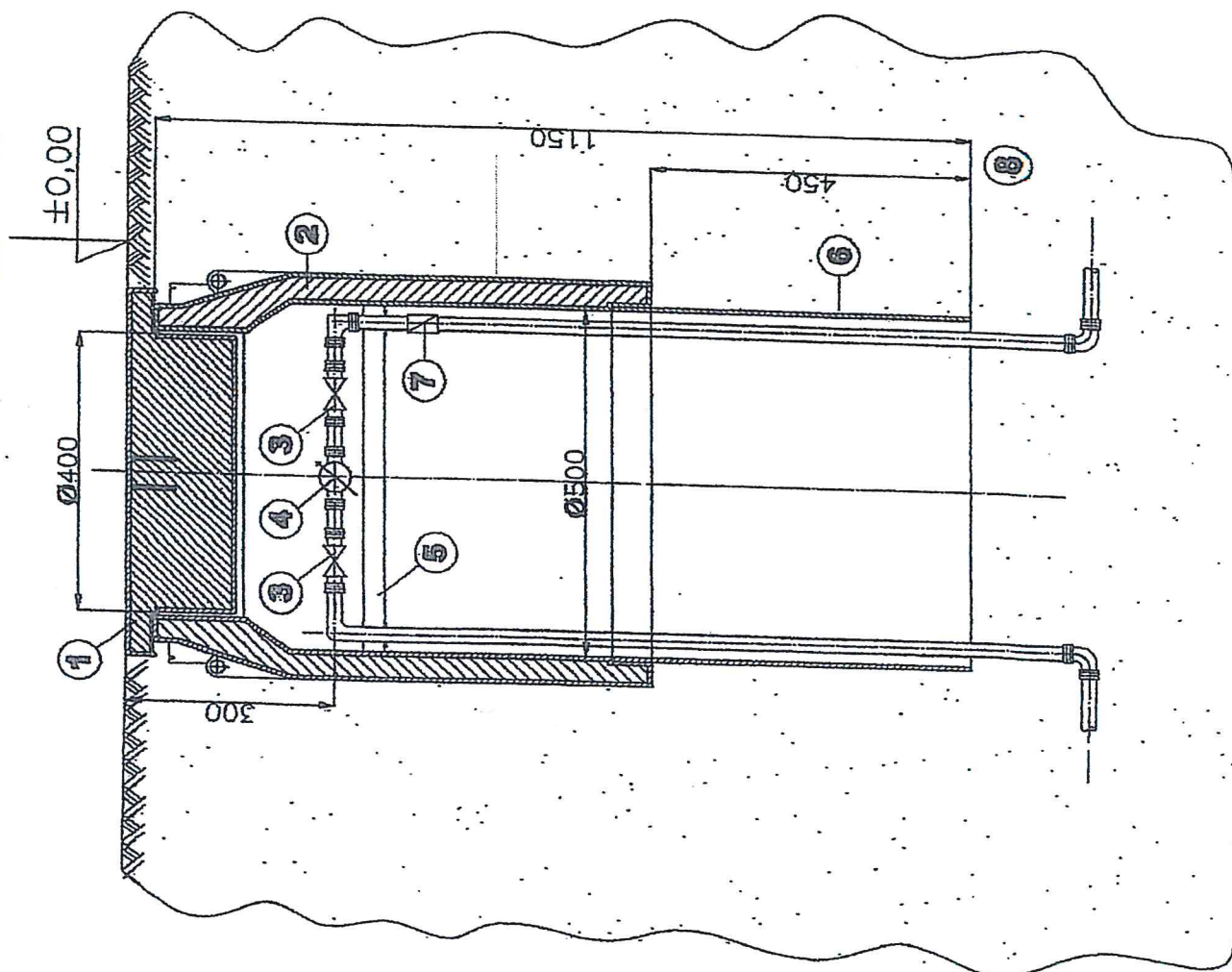
# Profil podłużny przyłącza kanalizacyjnego

Dz. 75/3



Nazwa inwestycji : Rozbudowa zaplecza socjalnego w ramach realizacji projektu pn. Modernizacja zaplecza sanitarno - socjalnego przy boisku LKS w m. Nowy Duninów		
Inwestor: Gmina Nowy Duninów ul. Osiedlowa 1, 09-505 Nowy Duninów		
Nazwa rysunku: Profil przyłącza kan.		
Projektant: dr Kazimierz Piasek		
Skala rysunku: -	Numer rysunku: 3	Data: 28.09.2021r.

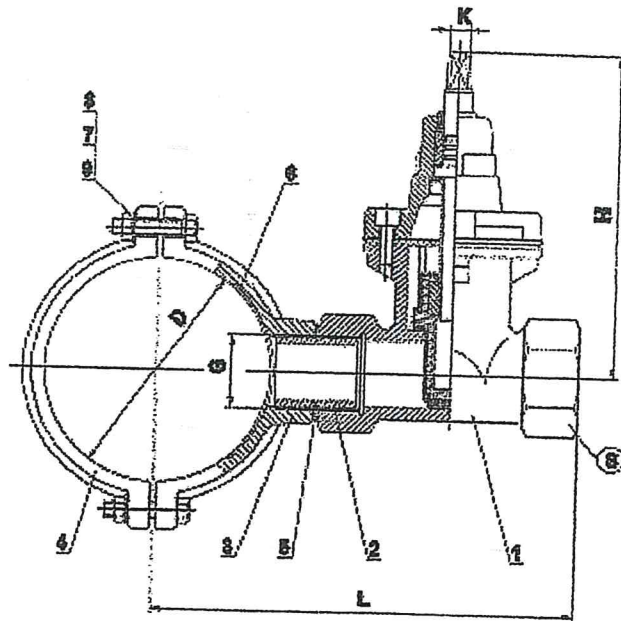
# STUDZIENKA WODOMIERSZOWA "DANWELL"



- 1 Pokrywa
- 2 Korpus z izolacją
- 3 Zawór odcinający
- 4 Wodomierz
- 5 Pierścień nośny
- 6 Płaszcz dolny
- 7 Zawór zwrotny, antybakteryjny
- 8 Warstwa piasku zagęszczonego o średnicy 150cm

UWAGA 1: Przykładowa linia DN20

*Nawiertka wodociągowa NWZ/PE PN10/PN16 do rur PVC i PE*



- 1. Zasuwa klinowa z gwintem wewnętrznym**
- 2. Łącznik**
- 3. Stopa**
- 4. Obejma**
- 5. Oring z NBR**
- 6. Uszczelka z NBR**
- 7. Śruba M12**
- 8. Nakrętka M16**
- 9. Podkładka**