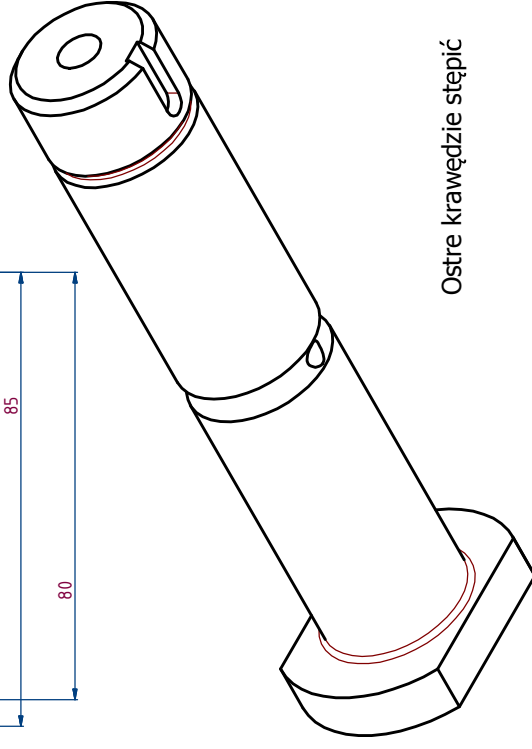
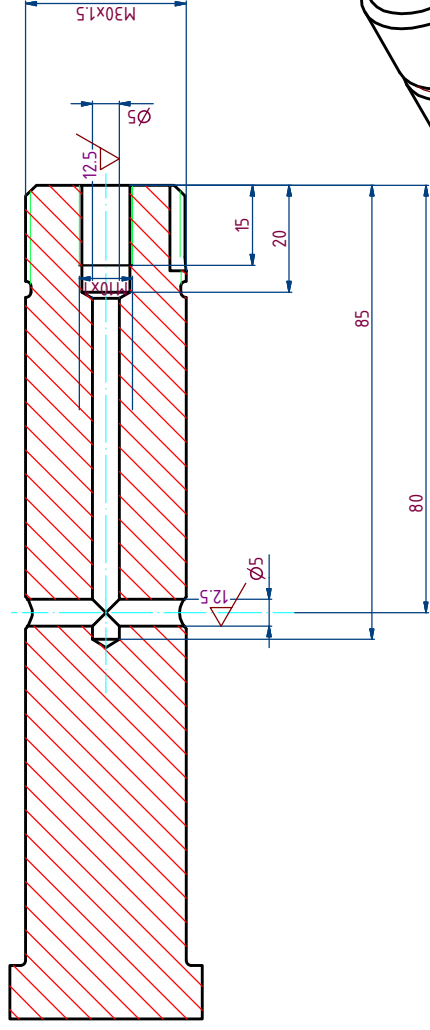


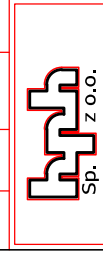
A-A



Ostre krawędzie stępić

Sworzeń

Zmiana	Data	Nazwisko	Podpis	Data	Nazwisko	Podpis	Podzialka	Skala
				05.2013	B. Cholewa		Materiał	1:1
				05.2013	S. Winek		Masa w kg	C45
				05.2013	J. Groticki		CAD	0,9 Kg
							H182-25-004-00-3.dwg	
							Zmiana	Ark./Ark-y
								1 / 1



H182-25-004-00-3

Nr. rys.: HPH-Hutmaszprojekt - Chorzów ul. Stefana Batoro 17
 Niesieca obok ul. Słowackiego 7, 44-100 Chorzów, tel. 71 73 49 32, 71 73 49 33, 71 73 49 34, 71 73 49 35, 71 73 49 36, 71 73 49 37, 71 73 49 38, 71 73 49 39, 71 73 49 40, 71 73 49 41, 71 73 49 42, 71 73 49 43, 71 73 49 44, 71 73 49 45, 71 73 49 46, 71 73 49 47, 71 73 49 48, 71 73 49 49, 71 73 49 50, 71 73 49 51, 71 73 49 52, 71 73 49 53, 71 73 49 54, 71 73 49 55, 71 73 49 56, 71 73 49 57, 71 73 49 58, 71 73 49 59, 71 73 49 60, 71 73 49 61, 71 73 49 62, 71 73 49 63, 71 73 49 64, 71 73 49 65, 71 73 49 66, 71 73 49 67, 71 73 49 68, 71 73 49 69, 71 73 49 70, 71 73 49 71, 71 73 49 72, 71 73 49 73, 71 73 49 74, 71 73 49 75, 71 73 49 76, 71 73 49 77, 71 73 49 78, 71 73 49 79, 71 73 49 80, 71 73 49 81, 71 73 49 82, 71 73 49 83, 71 73 49 84, 71 73 49 85, 71 73 49 86, 71 73 49 87, 71 73 49 88, 71 73 49 89, 71 73 49 90, 71 73 49 91, 71 73 49 92, 71 73 49 93, 71 73 49 94, 71 73 49 95, 71 73 49 96, 71 73 49 97, 71 73 49 98, 71 73 49 99, 71 73 49 100