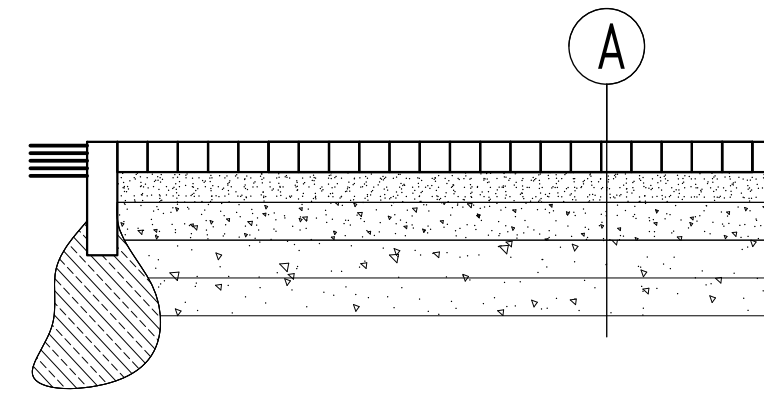
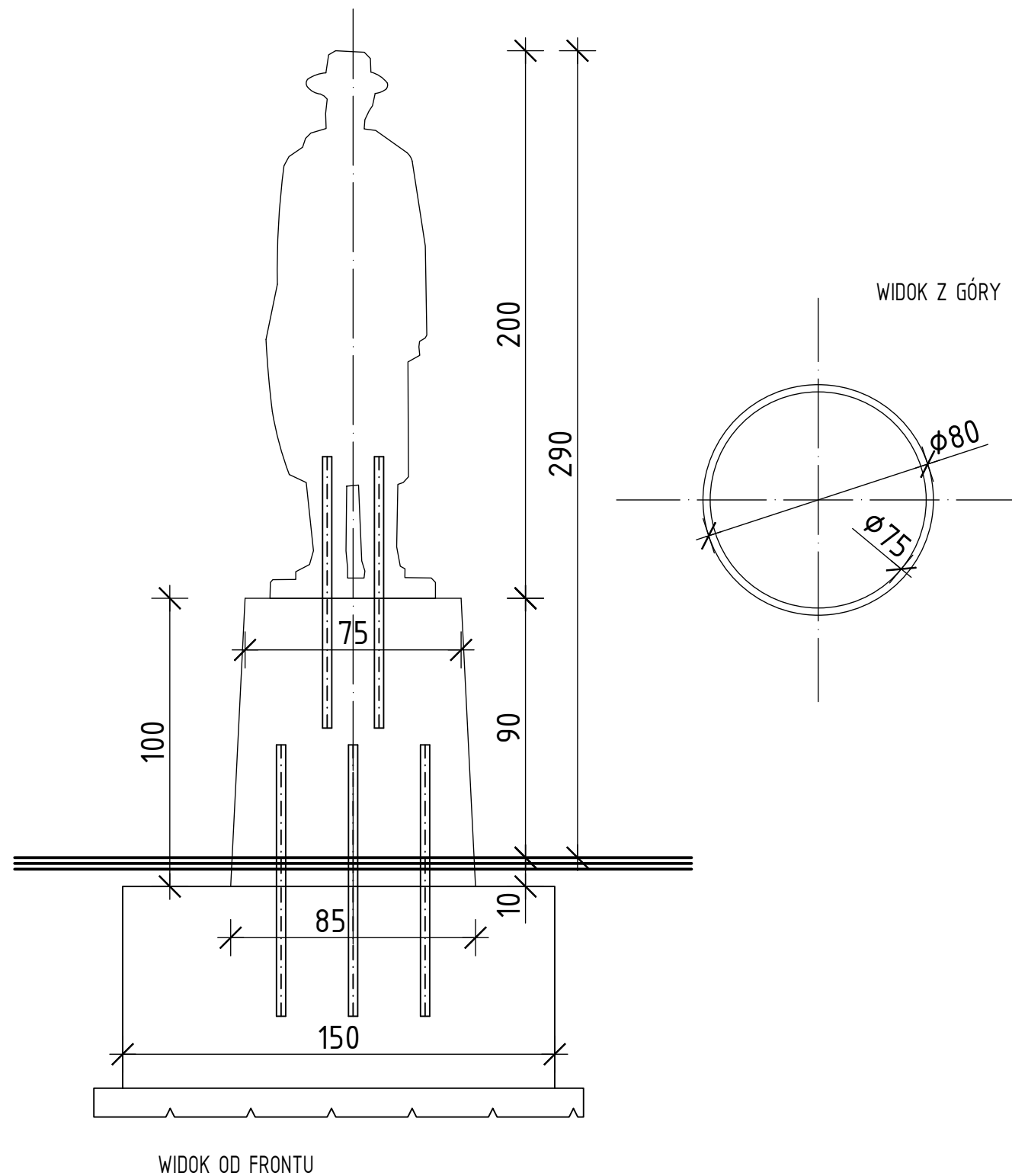


# PRZEKRÓJ PRZEZ UTWARDZENIE



- A**
- 10x10cm kostka granitowa
  - 3-5cm podsypki cementowo-piaskowej
  - 15cm kruszywo tamane
  - 15cm stabilizacja cem. RM 2,5MPa
  - 20cm podsypka piaskowa zag. mech.



Niniejsze opracowanie chronione jest prawem autorskim (Ustawa z dnia 4 lutego 1994r. Dz. U. z 2000r. Nr 80, poz. 904). Nie może być kopiowane, ani udostępniane bez zgody projektanta.

**PRACOWNIA PROJEKTOWA**  
**"GOYA" Sławomir Gierliński**  
 ul. Leśna 1A/16 | 62-023 Robakowo  
 e-mail: biuro@gierlinski.pl | tel. 502 669 992

inwestor:	Miasto i Gmina Kórnik Pl. Niepodległości 1, 62-035 Kórnik			
obiekt:	Budowa pomnika Kórnik, dz. nr ewid. 324/1, 356/1, obręb Kórnik, gmina Kórnik			
branża:	Architektura			skala:
temat rysunku:	POMNIK			1:20
Projektował:	imię i nazwisko: MGR INŻ. SŁAWOMIR GIERLIŃSKI	nr uprawnień: WKP/0208/P00K/04	data:	podpis:
Projektował:	MGR INŻ. ARCH. LUKASZ MAŁYSZ	89/WPOKK/UpB/2011	08.2023	nr rysunku:
Sprawdził:	MGR INŻ. MARCIN PASZCZAK	WKP/0252/PWOK/17		
Opracował:	MGR INŻ. ARCH. KATARZYNA MANIA			
Opracował:	INŻ. WERONIKA WOŹNIAK			

A-3