

PRZEDMIOT  
INWESTYCJI

KONCEPCJA WIATY PRZYSTANKOWEJ

LOKALIZACJA  
PROJEKTU

GMINA ŁABOWA

FAZA  
PROJEKTU

KONCEPCJA ARCHITEKTONICZNA

PROJEKT

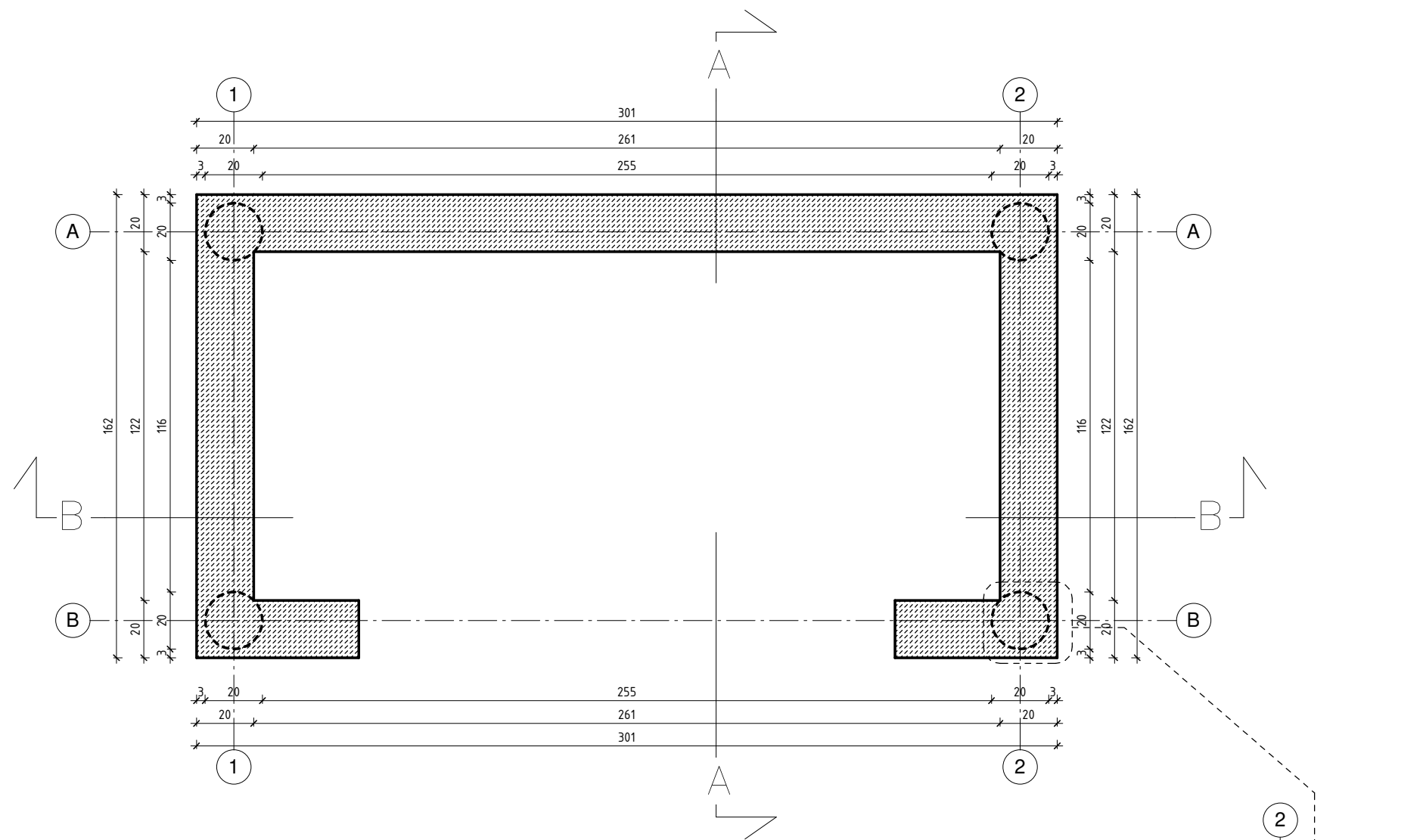
Opracował

Zatwierdził

mgr inż. arch. Dawid Dutka

mgr inż. Michał Świerad  
nr upr. bud.: MAP/0531/PWBKb/18

Nowy Sącz 12.2019r.



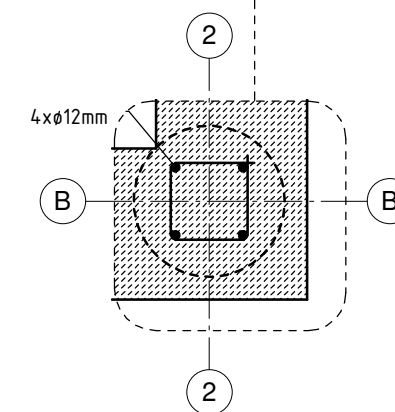
NALEŻY ZASTOSOWAĆ  
BETON KLASY C16/20.



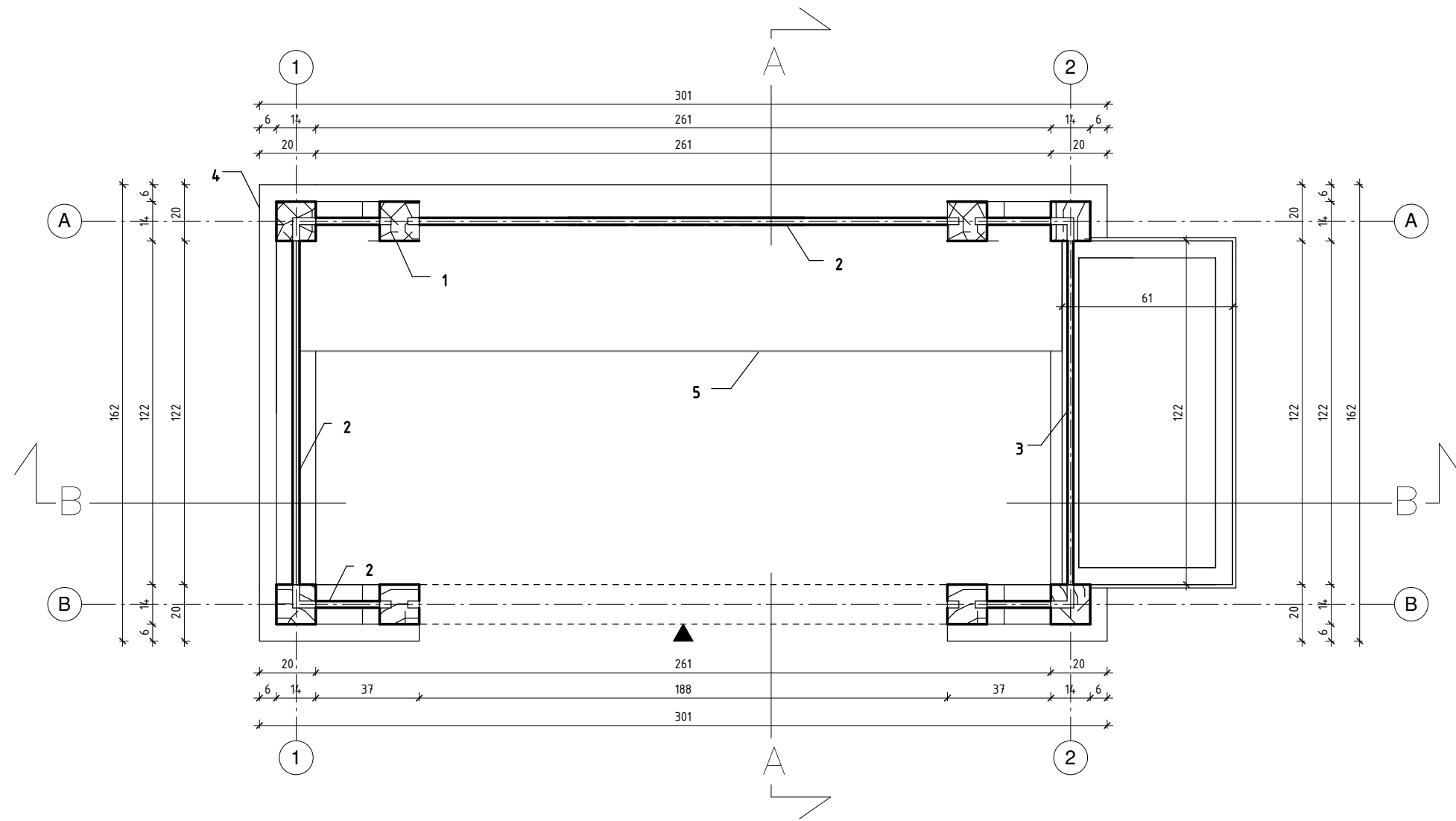
**SWD**  
projekt

Pracownia Projektowa  
SWD projekt Michał Świerad  
ul. Jana Pawła II 20  
33-300 Nowy Sącz  
tel. 788 970 970

Inwestycja:	Koncepcja wiaty przystankowej		
Lokalizacja:	Gmina Łabowa		
Inwestor:	Urząd Gminy Łabowa		
Projektant:	Imię i nazwisko	Upr. nr	Podpis
	mgr inż. Michał Świerad	uprawnienia budowlane MAP/0531/PWBKb/18	
Opacował:	mgr inż. arch. Dawid Dutka		
Nazwa rysunku: RZUT FUNDAMENTÓW			
Faza:	KONCEPCJA		
Branża:	ARCHITEKTURA		
Data:	12 2019		
Format:	A3	Skala: 1:20, 1:10	Nr rysunku: A-0



DETAL - OSTROGA BETONOWA  
SKALA : 1:10



LEGENDA:

▲ - WEJŚCIE

Wyszczególnienie elementów

Ozn.	Nazwa	Wymiar[cm]
1	KRAWĘDZIAK	14x14
2	PŁYTA HPL	1.2
3	ZESTAW SZKLANY FAKRO	1.2
4	PODMURÓWKA	20x30
5	ŁAWKA	4
6	DONICA	61x122

NALEŻY ZASTOSOWAĆ  
DREWNO KLASY C24.



**SWD**  
projekt

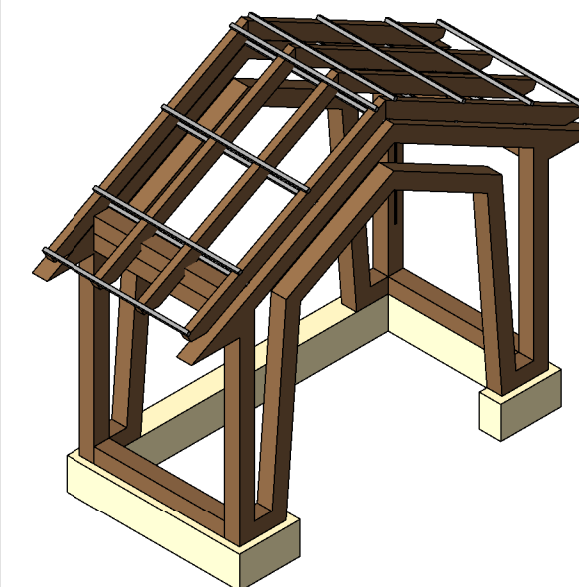
Pracownia Projektowa  
SWD projekt Michał Świerad  
ul. Jana Pawła II 20  
33-300 Nowy Sącz  
tel. 788 970 970

Inwestycja:	Koncepcja wiaty przystankowej		
Lokalizacja:	Gmina Łabowa		
Inwestor:	Urząd Gminy Łabowa		
Projektant:	Imię i nazwisko	Upr. nr	Podpis
	mgr inż. Michał Świerad	uprawnienia budowlane MAP/0531/PWBKb/18	
Opacował:	mgr inż. arch Dawid Dułka		
Nazwa rysunku: RZUT PARTERU			
Faza:	KONCEPCJA		
Branża:	ARCHITEKTURA		
Data:	12 2019		
Format:	A3	Skala: 1:20	Nr rysunku: A-1

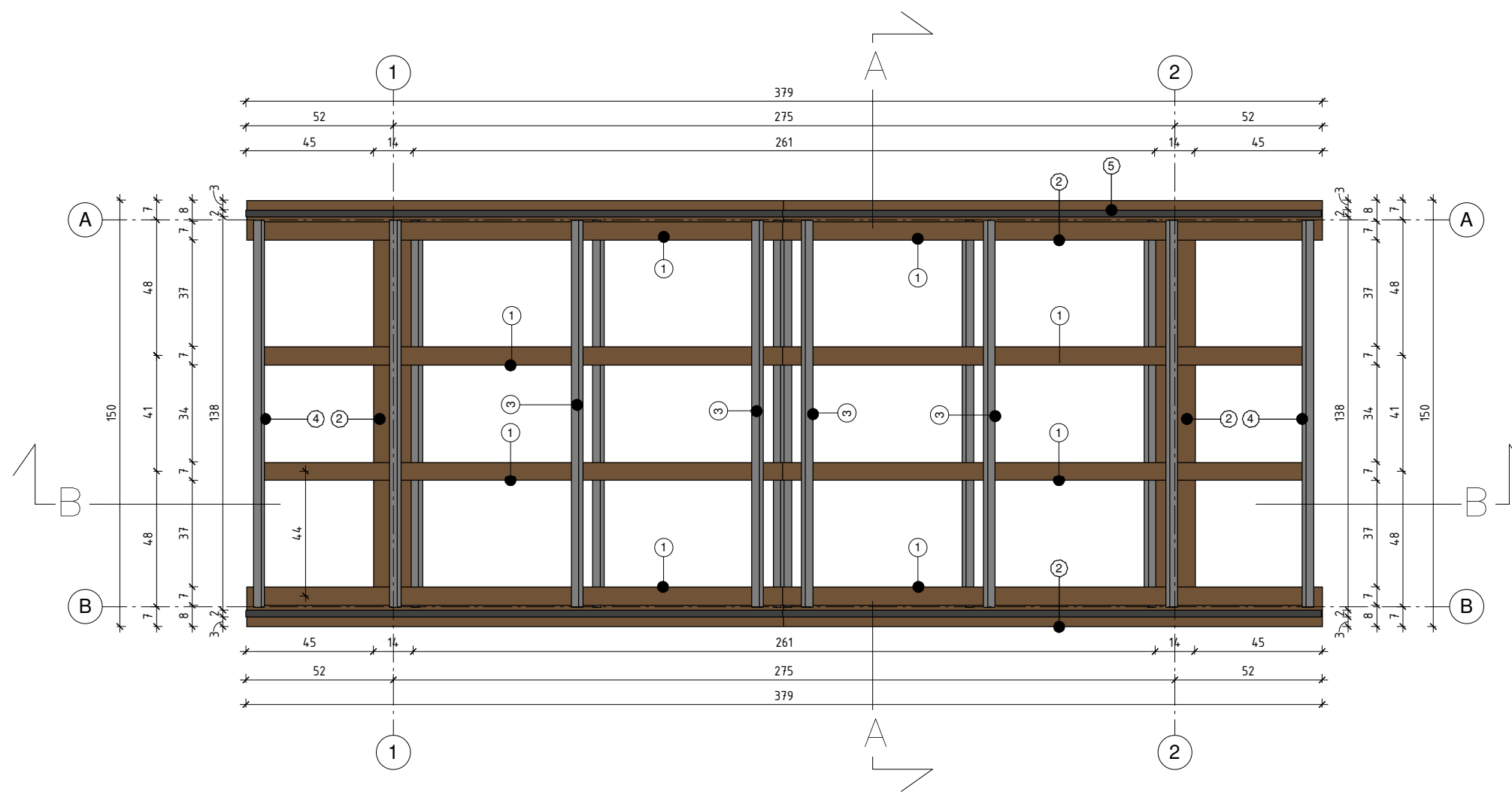
Zestawienie elementów więźby

Ozn.	Nazwa	Wymiar
1	KROKIEW	6x14
2	KRAWĘDZIAK RAMY	14x14
3	DESKA OKAPOWA	2,4x~20
4	ŁATA	3x3
5	DESKA CZOŁOWA	2,4x~18

WYSOKOŚĆ DESKI OKAPOWEJ  
ORAZ CZOŁOWEJ NALEŻY  
DOBRAĆ PO OKREŚLENIU  
SZCZEGÓŁOWEGO SPOSOBU  
MONTAŻU POKRYCIA (DACHU).



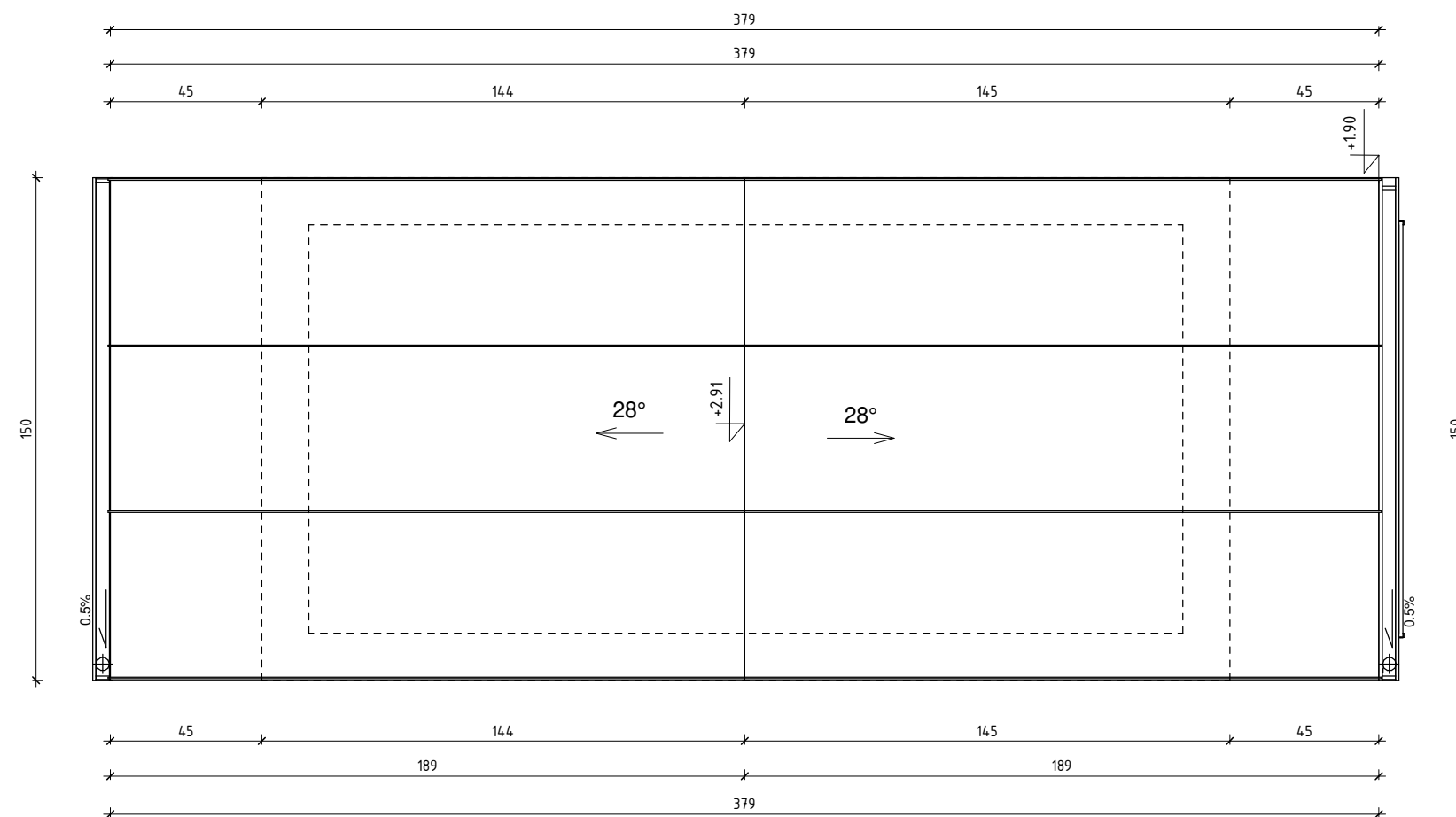
NALEŻY ZASTOSOWAĆ  
DREWNO KLASY C24.



**SWD**  
projekt

Pracownia Projektowa  
SWD projekt Michał Świerad  
ul. Jana Pawła II 20  
33-300 Nowy Sącz  
tel. 788 970 970

Inwestycja:	Koncepcja wiaty przystankowej		
Lokalizacja:	Gmina Łabowa		
Inwestor:	Urząd Gminy Łabowa		
Projektant:	Imię i nazwisko	Upr. nr	Podpis
	mgr inż. Michał Świerad	uprawnienia budowlane MAP/0531/PWBKb/18	
Opacował:	mgr inż. arch. Dawid Dutka		
Nazwa rysunku: RZUT WIĘZBY DACHOWEJ			
Faza:	KONCEPCJA		
Branża:	ARCHITEKTURA		
Data:	12 2019		
Format:	A3	Skala: 1:20	Nr rysunku: A-2



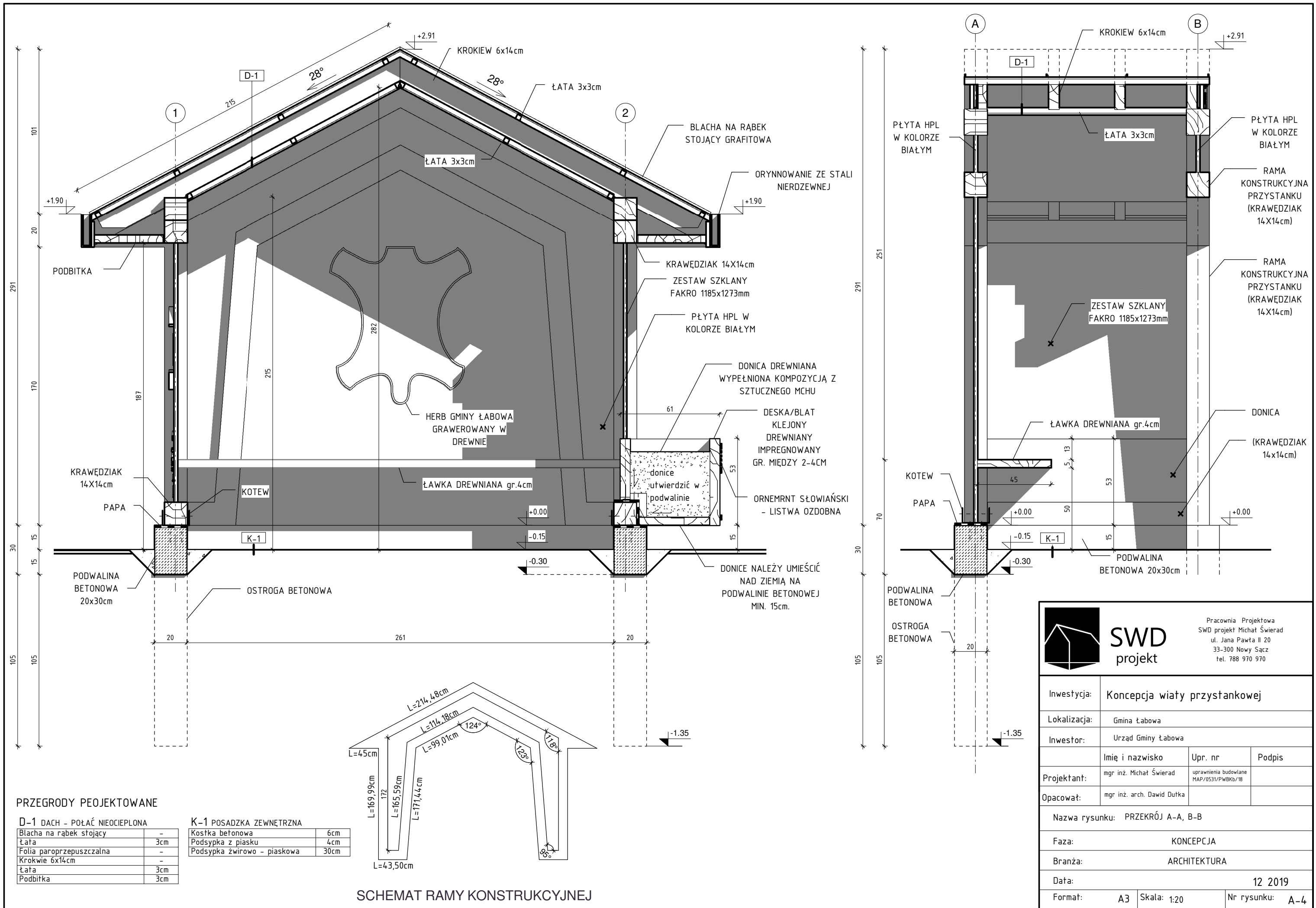
pow. dachu 6.434m<sup>2</sup>



**SWD**  
projekt

Pracownia Projektowa  
SWD projekt Michał Świerad  
ul. Jana Pawła II 20  
33-300 Nowy Sącz  
tel. 788 970 970

Inwestycja:	Koncepcja wiaty przystankowej		
Lokalizacja:	Gmina Łabowa		
Inwestor:	Urząd Gminy Łabowa		
	Imię i nazwisko	Upr. nr	Podpis
Projektant:	mgr inż. Michał Świerad	uprawnienia budowlane MAP/0531/PWBKb/18	
Opacował:	mgr inż. arch. Dawid Dutka		
Nazwa rysunku: RZUT POŁACI DACHOWEJ			
Faza: KONCEPCJA			
Branża: ARCHITEKTURA			
Data: 12 2019			
Format:	A3	Skala: 1:20	Nr rysunku: A-3



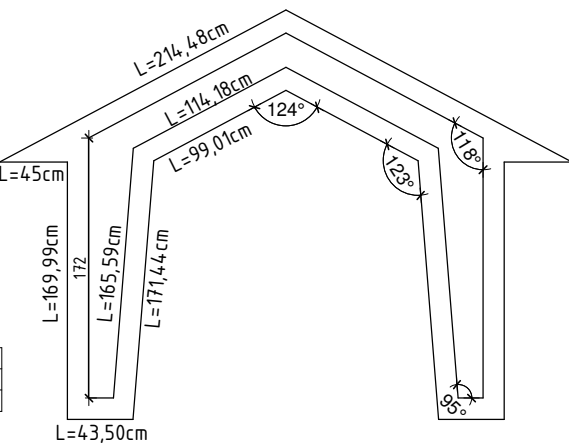
**PRZEGRODY PROJEKTOWANE**

**D-1 DACH - POŁĄCZ NIEOCIEPLONA**

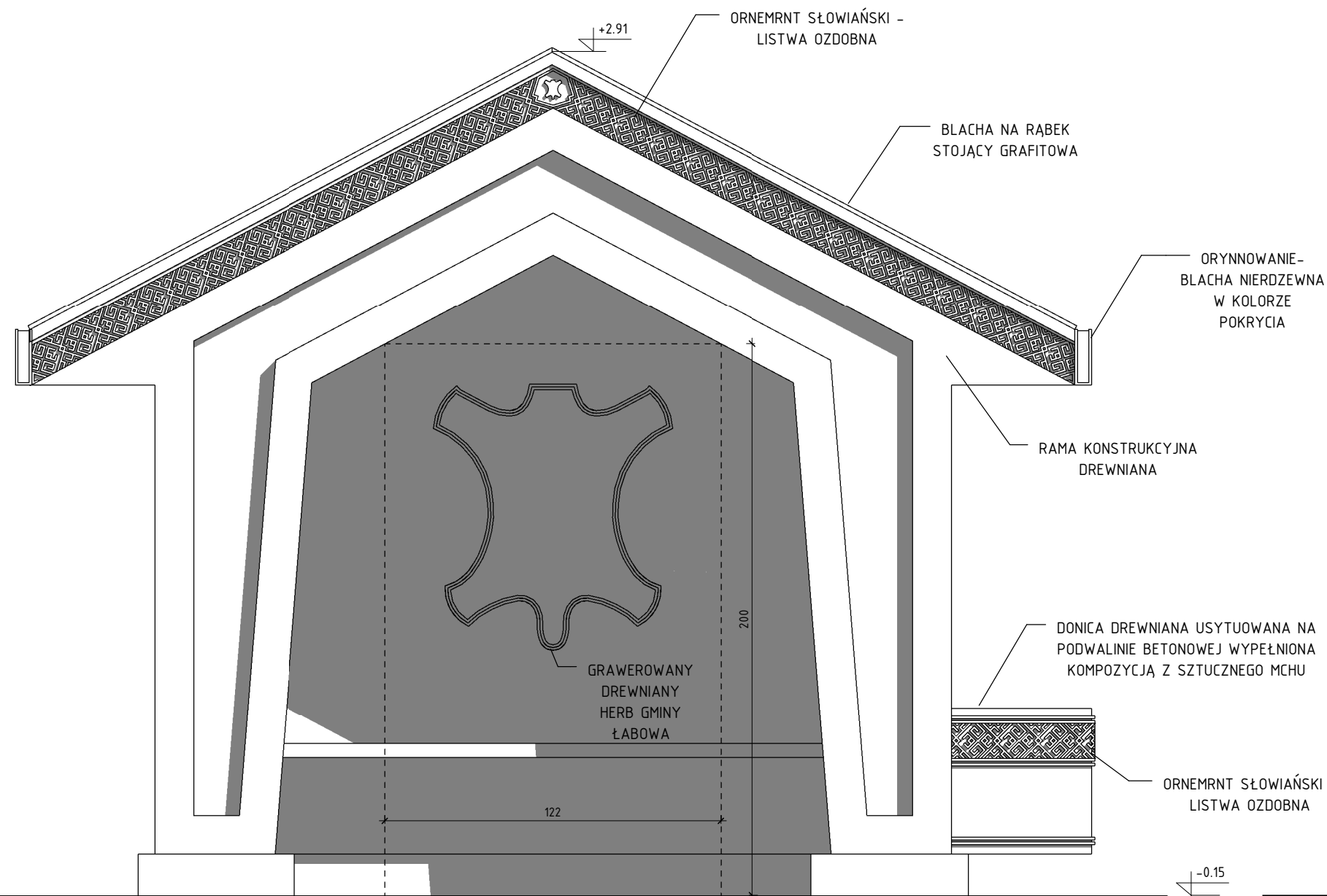
Blacha na rąbek stojący	-
Łata	3cm
Folia paroprzepuszczalna	-
Krokiew 6x14cm	-
Łata	3cm
Podbitka	3cm

**K-1 POSADZKA ZEWNĘTRZNA**

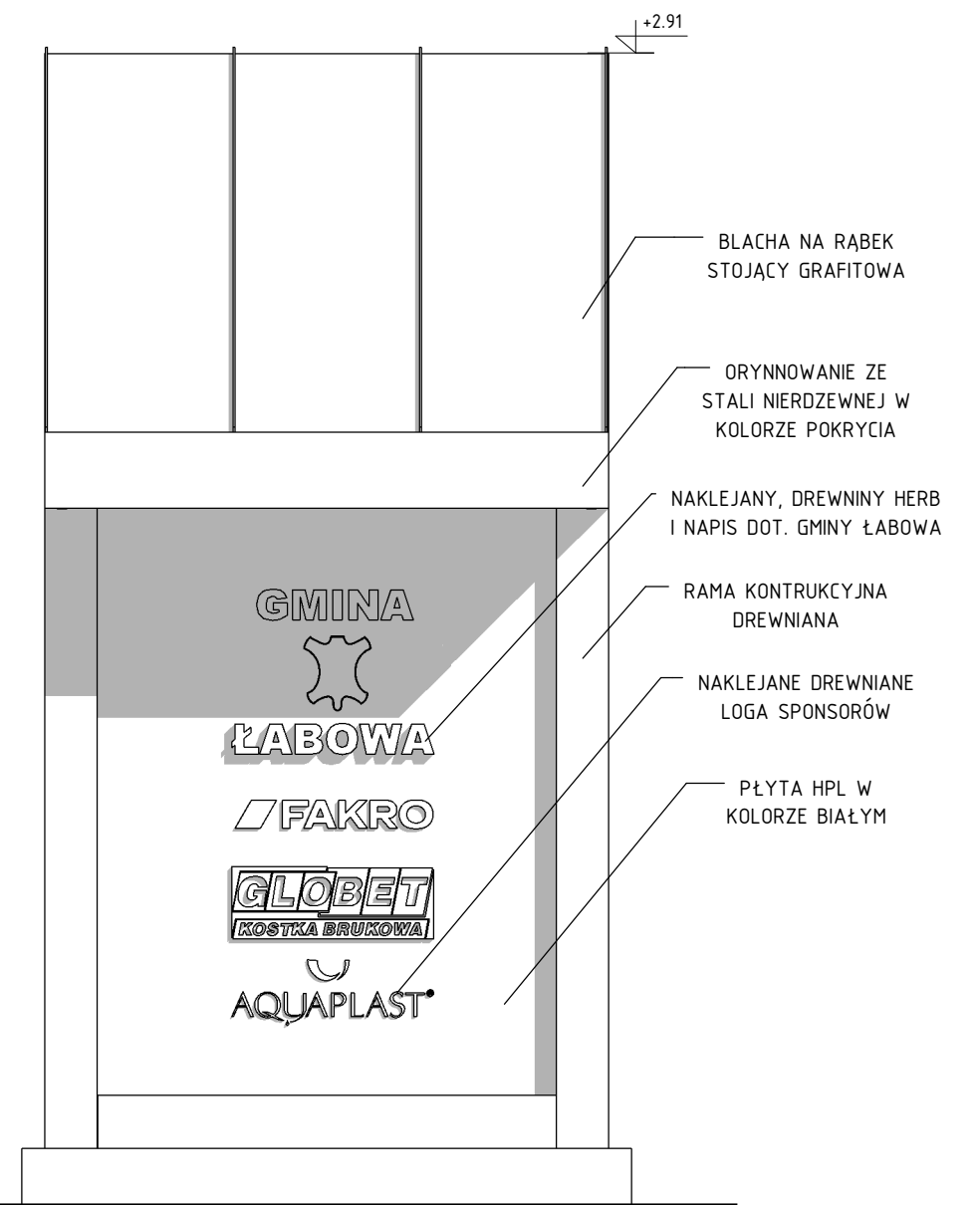
Kostka betonowa	6cm
Podsypka z piasku	4cm
Podsypka zwirowo - piaskowa	30cm



 <b>SWD projekt</b>		Pracownia Projektowa SWD projekt Michał Świerad ul. Jana Pawła II 20 33-300 Nowy Sącz tel. 788 970 970	
Inwestycja:	Koncepcja wiaty przystankowej		
Lokalizacja:	Gmina Łąbowa		
Inwestor:	Urząd Gminy Łąbowa		
Projektant:	Imię i nazwisko	Upr. nr	Podpis
	mgr inż. Michał Świerad	uprawnienia budowlane MAP/0531/PWBKb/18	
Opacował:	mgr inż. arch. Dawid Dutka		
Nazwa rysunku: PRZEKRÓJ A-A, B-B			
Faza:	KONCEPCJA		
Branża:	ARCHITEKTURA		
Data:	12 2019		
Format:	A3	Skala: 1:20	Nr rysunku: A-4

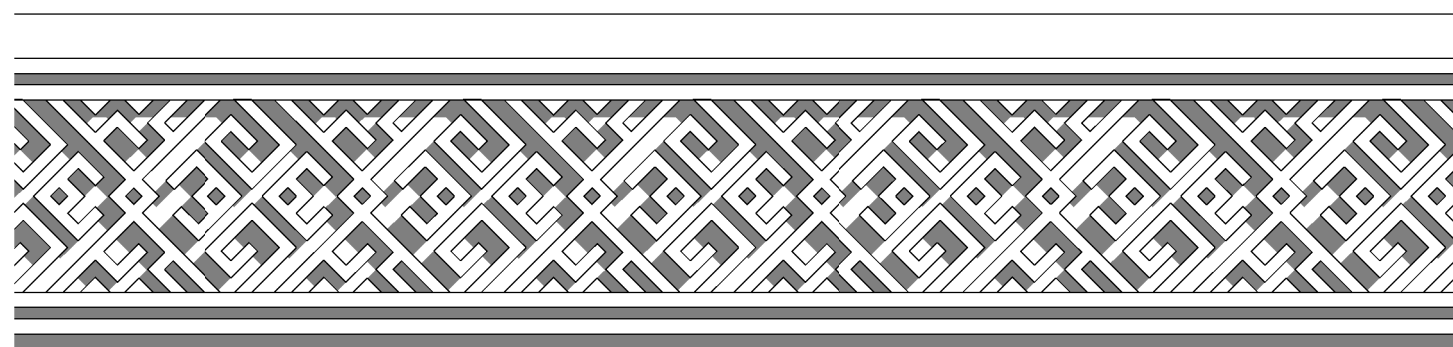


ELEWACJA FRONTOWA

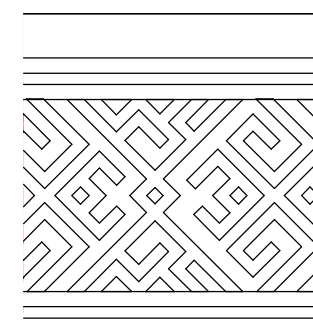


ELEWACJA BOCZNA LEWA

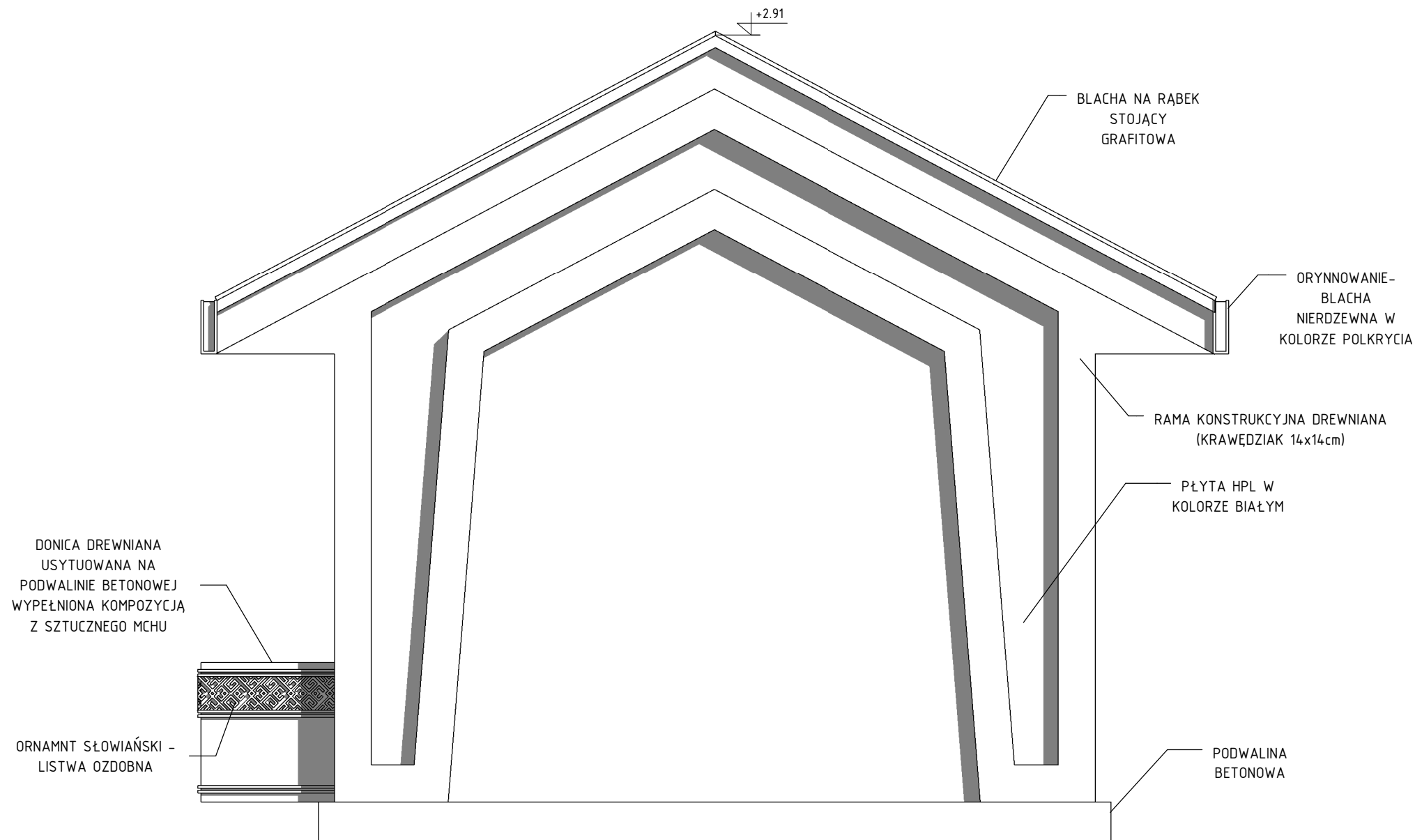
DETAL ORNAMENTU Z CIENIEM



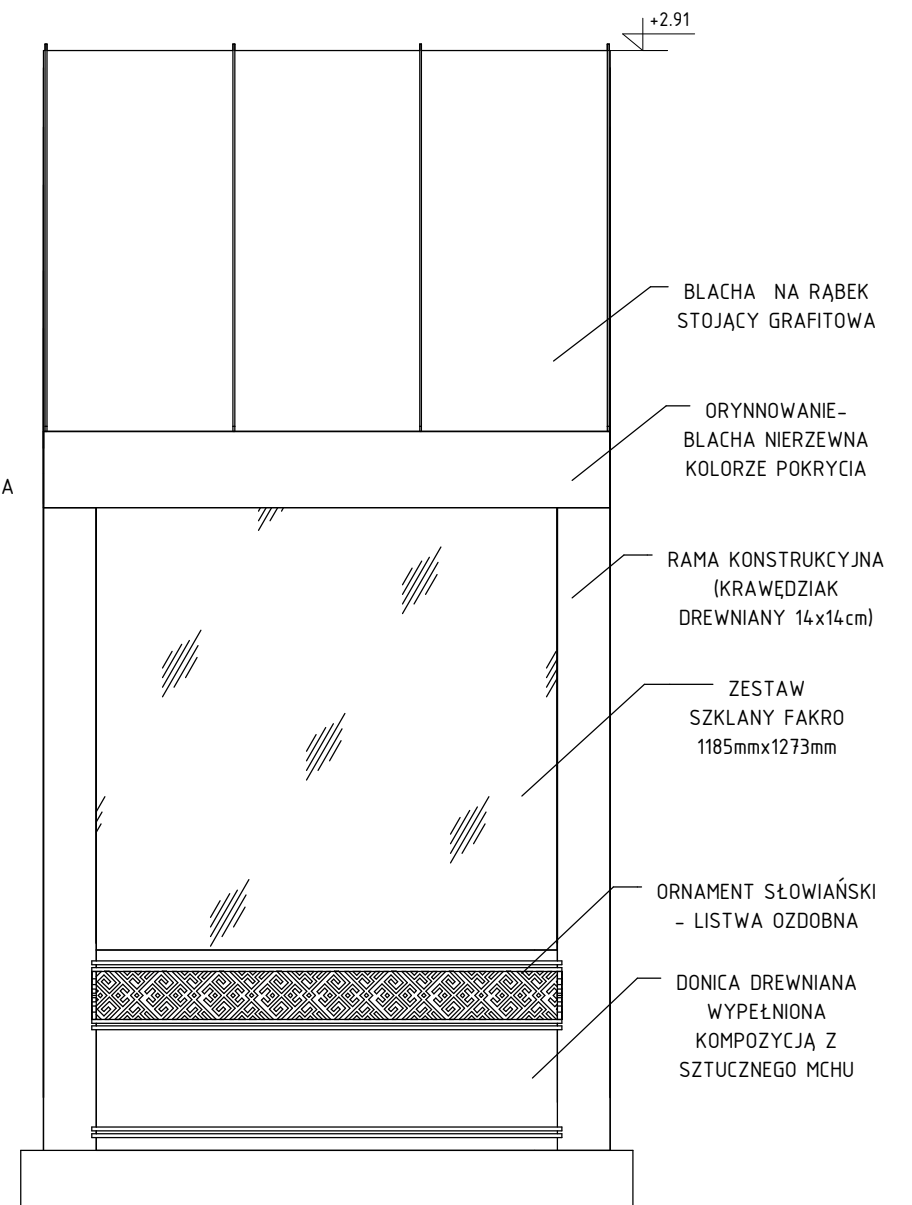
DETAL ORNAMENTU



	Pracownia Projektowa SWD projekt Michał Świerad ul. Jana Pawła II 20 33-300 Nowy Sącz tel. 788 970 970		
	<b>SWD</b> projekt		
Inwestycja:	Koncepcja wiaty przystankowej		
Lokalizacja:	Gmina Łabowa		
Inwestor:	Urząd Gminy Łabowa		
Projektant:	Imię i nazwisko	Upr. nr	Podpis
	mgr inż. Michał Świerad	uprawnienia budowlane MAP/0531/PWBKb/18	
Opacował:	mgr inż. arch. Dawid Dułka		
Nazwa rysunku: ELEWACJE			
Faza:	KONCEPCJA		
Branża:	ARCHITEKTURA		
Data:	12 2019		
Format:	A3	Skala: 1:20, 1:5	Nr rysunku: A-5



ELEWACJA TYLNA



ELEWACJA BOCZNA PRAWA



**SWD**  
projekt

Pracownia Projektowa  
SWD projekt Michał Świerad  
ul. Jana Pawła II 20  
33-300 Nowy Sącz  
tel. 788 970 970

Inwestycja:	Koncepcja wiaty przystankowej		
Lokalizacja:	Gmina Łabowa		
Inwestor:	Urząd Gminy Łabowa		
	Imię i nazwisko	Upr. nr	Podpis
Projektant:	mgr inż. Michał Świerad	uprawnienia budowlane MAP/0531/PWBKb/18	
Opacował:	mgr inż. arch. Dawid Dutka		
Nazwa rysunku: ELEWACJE			
Faza:		KONCEPCJA	
Branża:		ARCHITEKTURA	
Data:		12 2019	
Format:	A3	Skala: 1:20	Nr rysunku: A-6











