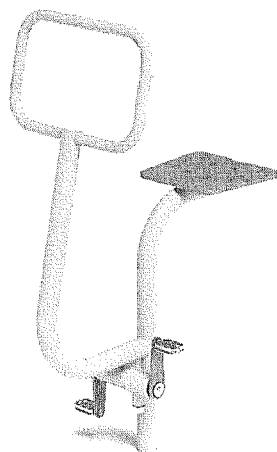


## Rower

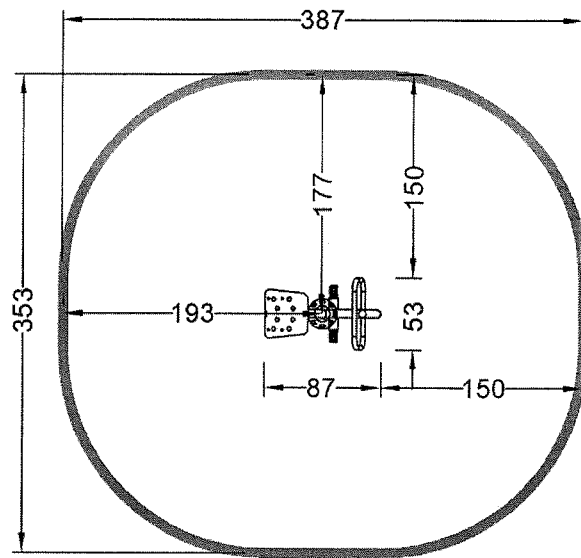


PL

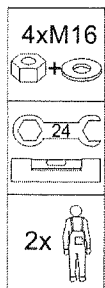
Dane techniczne	
Wymiary urządzenia	0,87 x 0,53 m
Wysokość całkowita	1,38 m
Wymiary strefy bezpiecznej	3,87 x 3,53 m
Powierzchnia strefy bezpiecznej	11,73 m <sup>2</sup>
Wysokość swobodnego upadku (HIC)	0,83 m
Maksymalne obciążenie	120 kg
Docelowa grupa użytkowników	dorośli i młodzież o wzroście powyżej 140 cm
Norma	PN-EN 16630:2015-06
Kraj produkcji	Polska

Specyfikacja materiałowa	
Konstrukcja	słup 60,2 mm, malowany proszkowo
Pozostałe rury	rury 42,4 i 33,7 mm, malowane proszkowo
Połączenia śrubowe	stal nierdzewna
Siedziska	HDPE
Standardowa kolorystyka	szary (RAL 9006) i zielony (RAL 6018)
Fundament	urządzenie fundamentowane w gruncie na fundamencie prefabrykowanym lub fundamencie z betonu wylanego klasy min. C20/25, 30 cm poniżej poziomu gruntu.

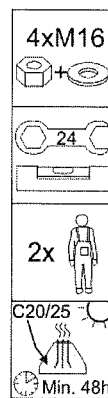
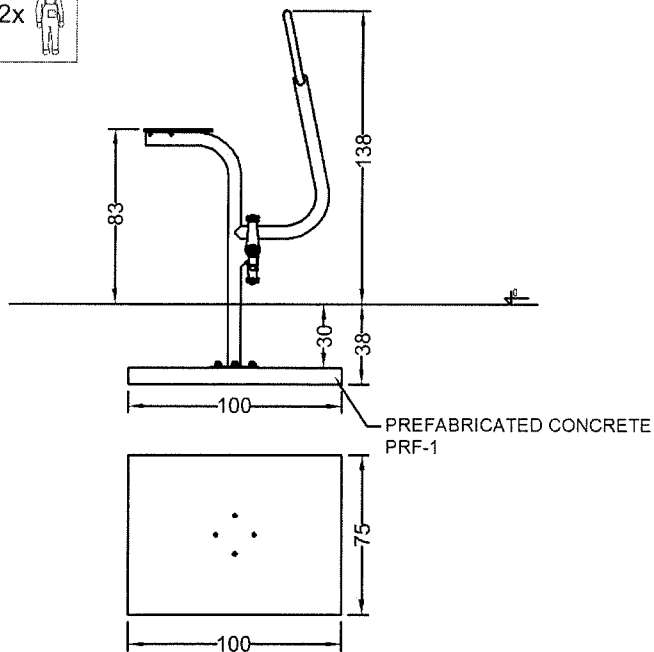
## Wymiary urządzenia i strefy bezpiecznej



## Sposób montażu (2 opcje)



Na fundament  
prefabrykowany



Na fundament wlewany  
(betonowanie)

