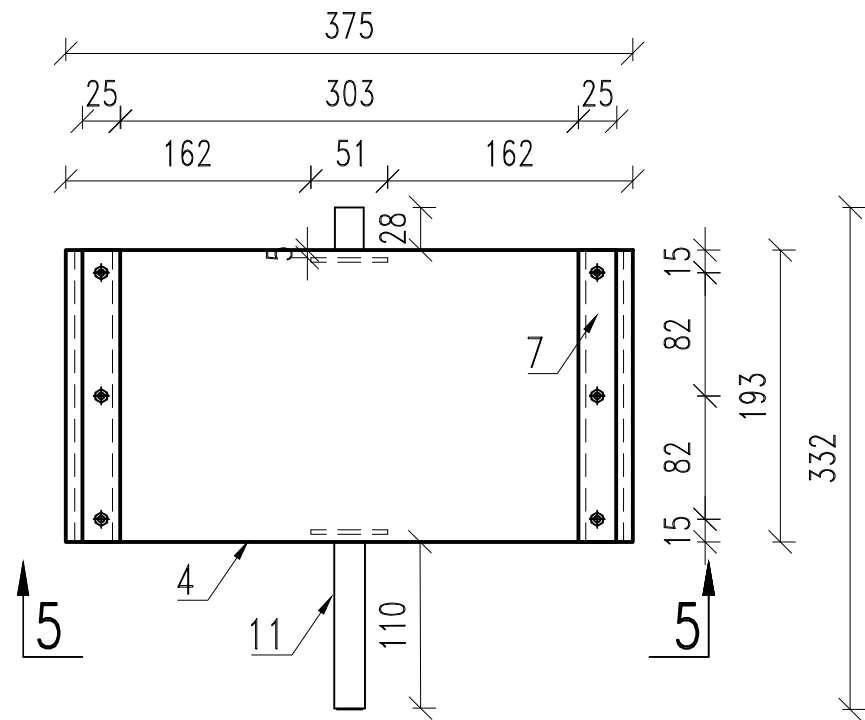
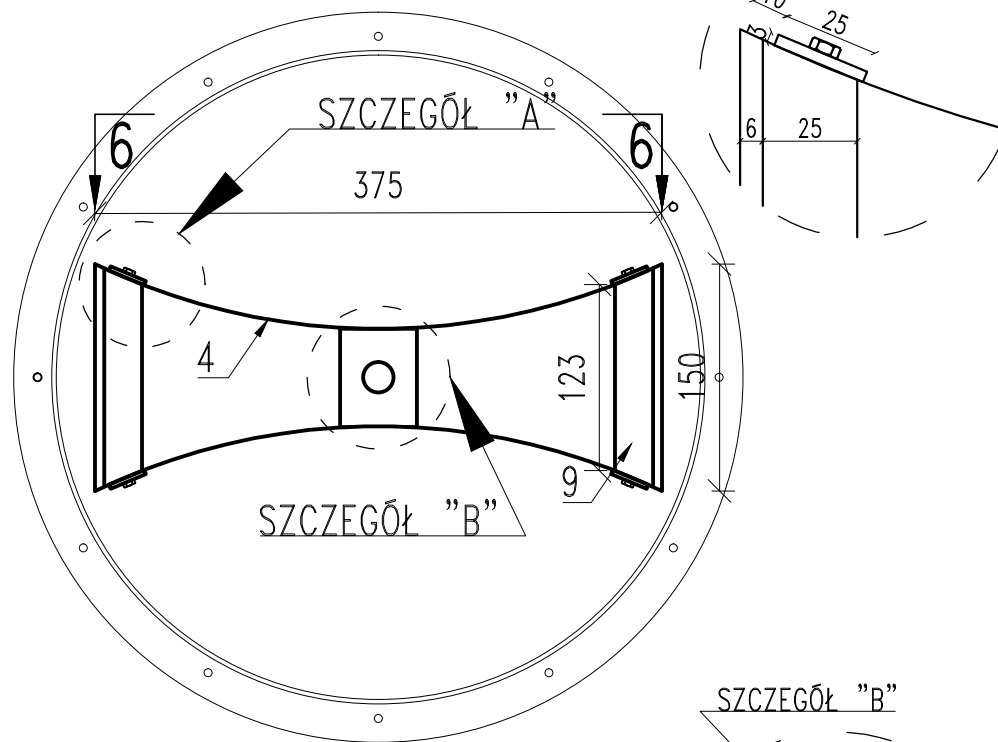


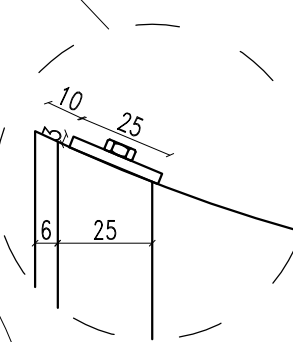
Przepustnica -
widok 6-6



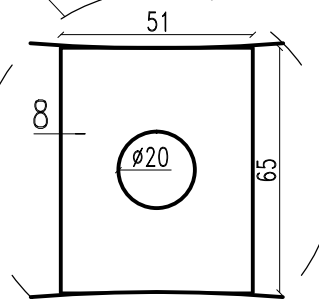
Przepustnica -
widok 5-5



SZCZEGÓŁ "A"



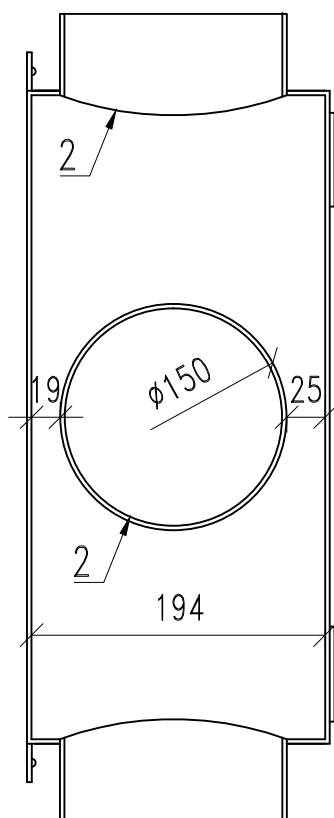
SZCZEGÓŁ "B"



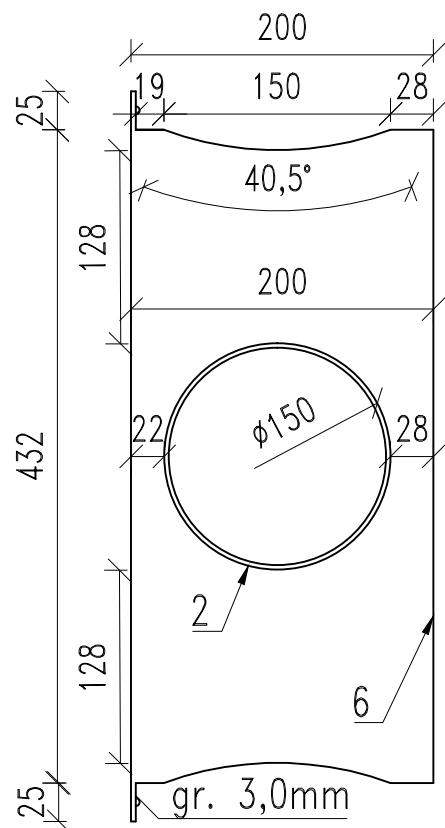
Zestawienie materiałów

Lp	Opis	Wymiar	Materiał	Ilość [szt]
1	Kołnierz	∅483	stal nierdzewna EN 1.4301	4
2	Rura wlotowa	dł. 64 mm ∅150 mm gr. 3,00 mm	stal nierdzewna EN 1.4301	16
3	Uchwyt	dł. 63 mm szer. 25,00 mm	stal nierdzewna EN 1.4301	16
4	Przepustnica	Zgodnie z rysunkiem	stal nierdzewna EN 1.4301	4
5	Pokrywa	∅483 gr. 3,00 mm	stal nierdzewna EN 1.4301	4
6	Korpus	Zgodnie z rysunkiem	stal nierdzewna EN 1.4301	4
7	Błaszka	szer. 25,00 mm dł. 193,00 mm gr. 3,00 mm	stal nierdzewna EN 1.4301	16
8	Błaszka	szer. 51,00 mm dł. 65,00 mm gr. 3,00 mm	stal nierdzewna EN 1.4301	8
9	Błaszka	Zgodnie z rysunkiem	stal nierdzewna EN 1.4301	16
10	Uchwyt	Zgodnie z rysunkiem gr. 1,60 mm	stal nierdzewna EN 1.4301	4
11	Os	∅19 dł. 332,00 mm	stal nierdzewna EN 1.4301	4

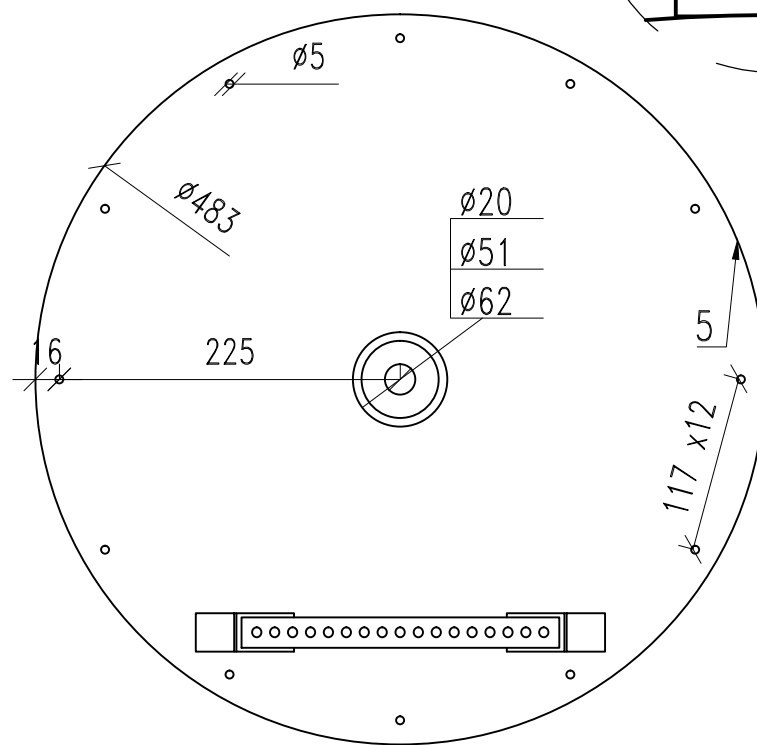
Korpus - przekrój
4-4



Korpus



Pokrywa



WCI TECHNOLOGIE Sp. z o.o.		Nr Rysunku		
ul. Kościuszki 80, 42-595 Siemona tel. 881 614 222, e-mail: biuro@wcitech.pl		347/PW/T-13		
Zamawiający	ZAKŁAD ZAGOSPODAROWANIA ODPADÓW SP. Z O.O. UL. KS. BOGUSŁAWA IV 15, 73-110 STARGARD	Treść		
Investycja	BUDOWA KONTENEROWEGO SYSTEMU KOMPOSTOWANIA ODPADÓW ORGANICZNYCH I KUCHENNYCH NA TERENIE INSTALACJI KOMUNALNEJ W ŁĘCZYCY, GMINA STARA DĄBROWA	PRZEPUSTNICA CZTERODROGOWA; WIDOK 4-4, WIDOK 5-5, WIDOK 6-6		
Adres inwestycji	DZ. EW. 161/1, OBRĘB ŁĘCZYCA, GM. STARA DĄBROWA			
Faza proj.	PROJEKT WYKONAWCZY			
Branża	TECHNOLOGIA			
Obiekt	KOMPOSTOWNIA KONTENEROWA			
Technolog	mgr inż. Wiesław Lipka	Nr Uprawnień	Podpis	Data
				04.2021
Opracował	inż. Karolina Bandura			Skala
Koordinator projektu	mgr inż. Wiesław Lipka			1:2 1:5