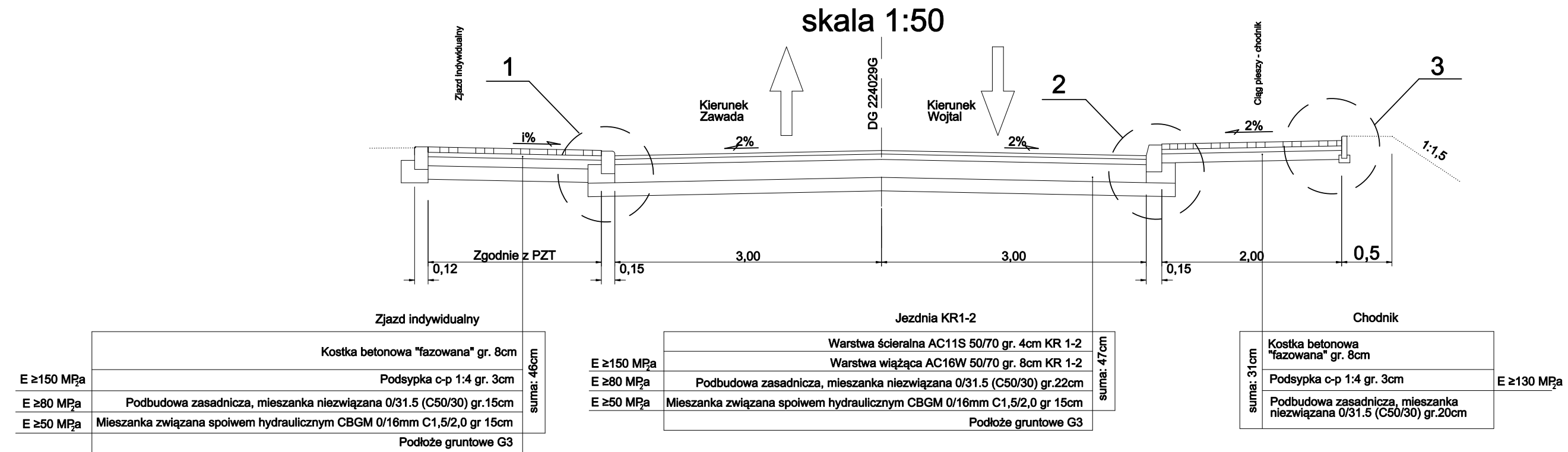
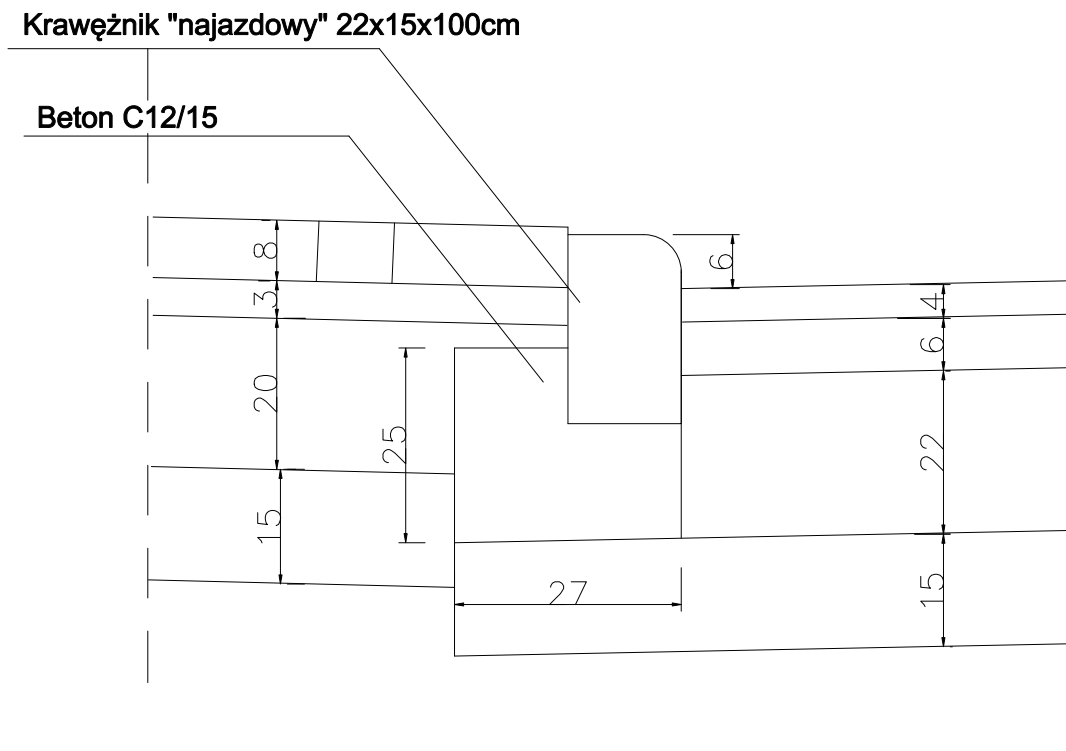


Przekrój normalny

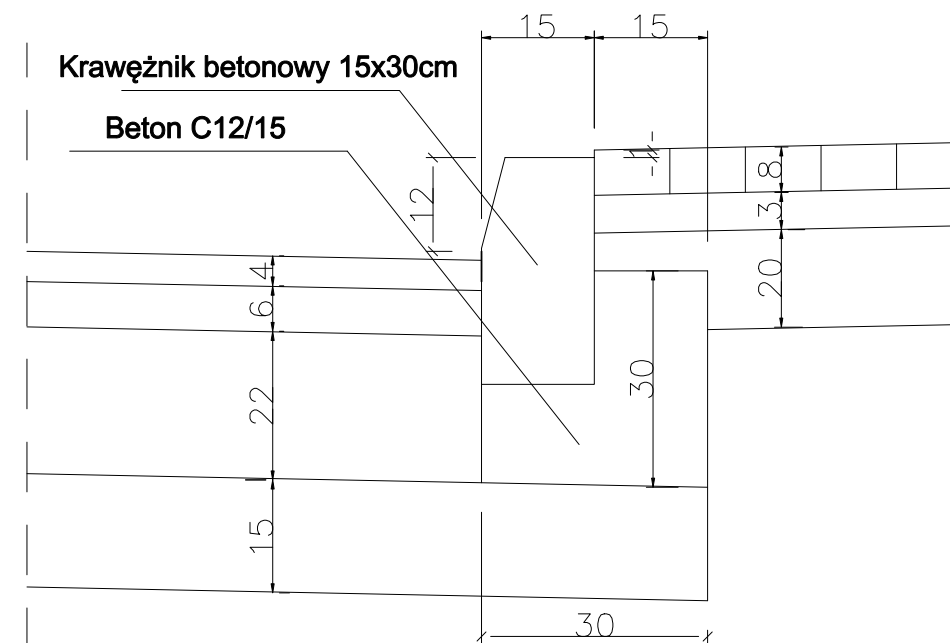


Szczegóły konstrukcyjne skala 1:10

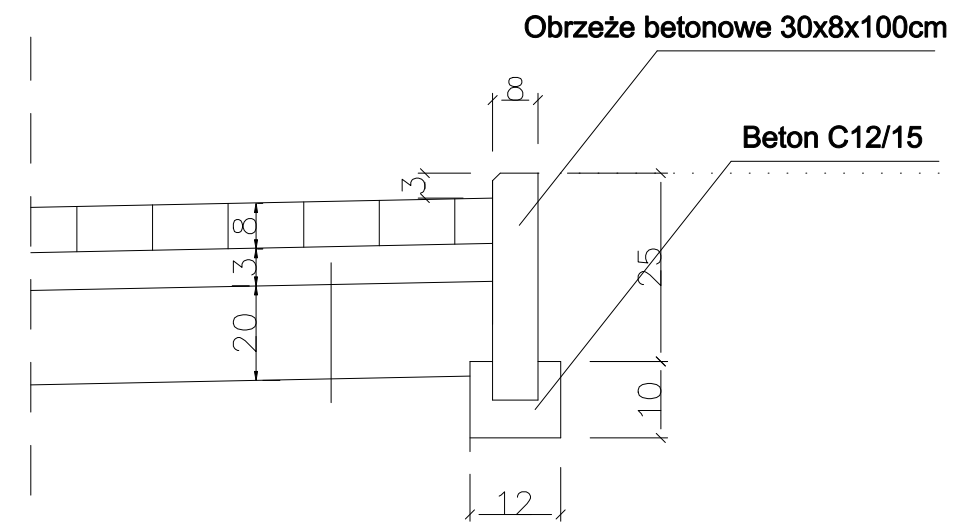
Szczegół konstrukcyjny 1



Szczegół konstrukcyjny 2



Szczegół konstrukcyjny 3



jednostka projektowa: HTH Michał Hirsz ul. Szaflarowa 8, 80-209 Chwaszczyno e-mail: hthmhirsz@gmail.com		inwestor: GMINA KOŚCIERZYNA ul. Strzelecka 9 83-400 Kościerzyna	
Rozbiórka i budowa mostu w ciągu drogi gminnej nr 187068G w miejscowości Łubiana			
branża: WIELOBRANŻOWY		stadium projektu: PROJEKT BUDOWLANY	
funkcja, imię i nazwisko projektant br. mostowa dr inż. Michał Hirsz		numer i zakres uprawnień Uprawnienia nr POM/0073/PWOM/10 do projektowania i kierowania robotami budowlanymi bez ograniczeń w specjalności mostowej	podpis
sprawdzający br. mostowa mgr inż. Łukasz Kłosin		Uprawnienia nr POM/0076/PWOM/11 do projektowania i kierowania robotami budowlanymi bez ograniczeń w specjalności mostowej	
Przekrój normalny		PT-10	1:50 1:10
			Marzec 2022