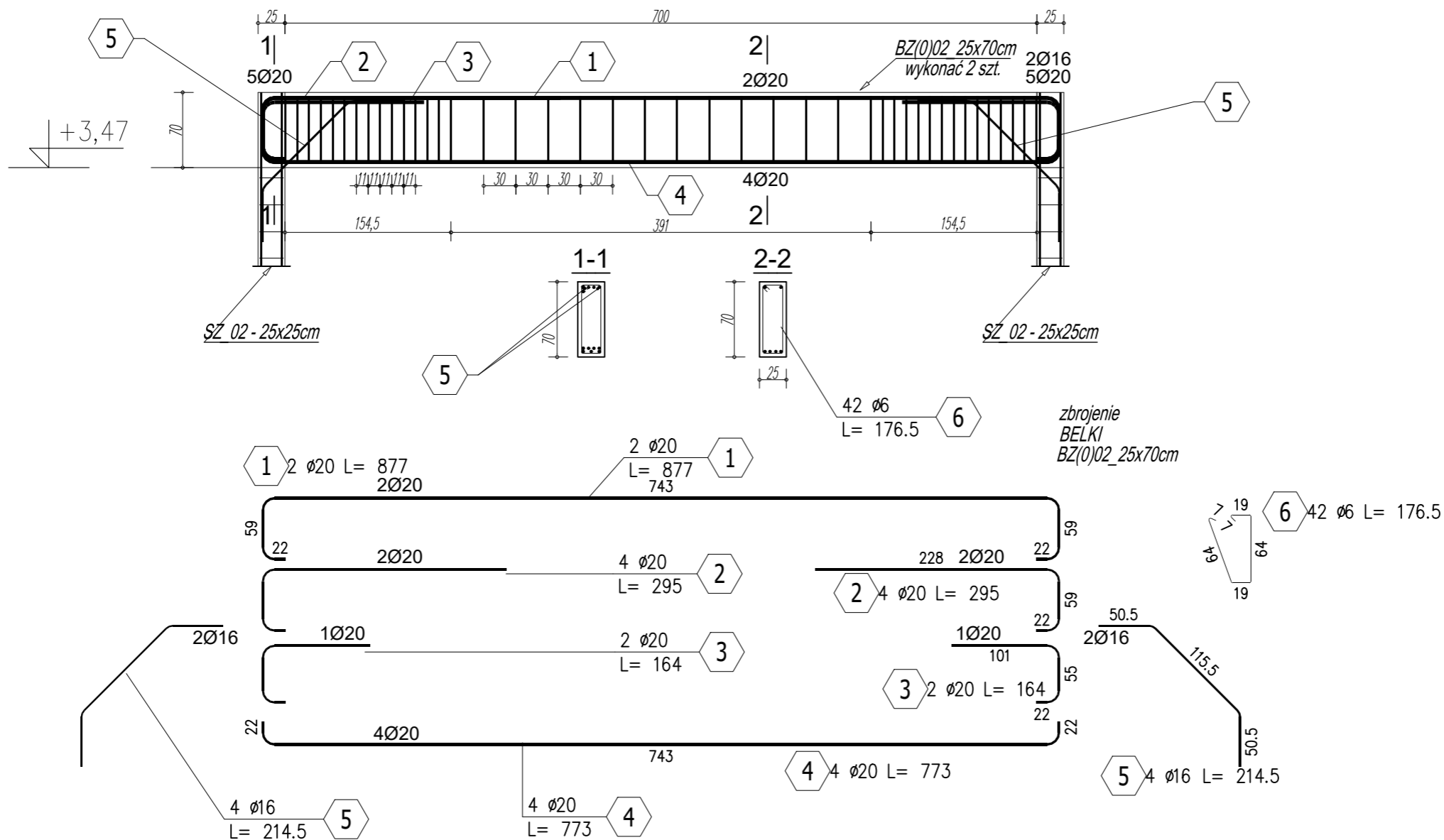


BELKI ŻELBETOWE

BZ(0)02
SKALA 1:50



STAL KSZTAŁTOWA :

18G2 (wg PN); S355 (wg EN)
Klasa wykonania konstrukcji EXC2
według wymagań normy PN EN 1090.

BETON KONSTRUKCYJNY:

fundamenty, ławy, podwaliny - (C20/25), B25
belki, wieńce, słupy, płyty - (C20/25), B25
elementy zewnętrzne - (C20/25), B25, F=150

BETON PODKŁADOWY:

chudy - B10

KLASA EKSPOZYCJI:

XC2 - powierzchnie stykające się z gruntem
X0 - powierzchnie wewnętrzne
XD3, XF2 - nieosłonięte powierzchnie zewnętrzne

STAL ZBROJENIOWA:

zbrojenie główne - AIIIIN
zbrojenie rozdzielcze (montażowe) - AI

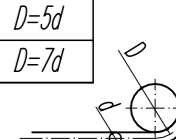
LEGENDA KONSTRUKCJA:

- - izolacja
- //// - elementy żelbetowe
- |||| - elementy betonowe

MINIMALNA ŚREDNICA GIĘCIA PRĘTÓW

STAL	d < 20	d ≥ 20
A-I	D=2,5d	D=5d
A-IIIIN	D=4d	D=7d

d - średnica pręta
D - średnica gięcia



ZESTAWIENIE STALI ZBROJENIOWEJ

POZ.	NR PRĘTA	Ø [mm]	DŁUGOŚĆ [m]	ILOŚĆ			DŁ. ŁĄCZNA [m]		
				PRĘTÓW	x POZ.	RAZEM	Ø6	Ø16	Ø20
Poz. 4 - BZ(0)02_25x70cm - 2 szt.									
4	1	20	8,770	2	2	4			35,08
	2	20	2,950	4	2	8			23,60
	3	20	1,640	2	2	4			6,56
	4	20	7,730	4	2	8			61,84
	5	16	2,145	4	2	8		17,16	
	6	6	1,765	42	2	84	148,26		
DŁUGOŚĆ RAZEM [m]							148,26	17,16	127,08
MASA JEDNOSTKOWA [kg/m]							0,222	1,578	2,466
MASA [kg]							32,91	27,08	313,38
MASA CAŁKOWITA [kg]							373,37		

- 1) Opis kształtu pręta: PN-EN ISO 3766 (gabarytowo)
- 2) Opis długości haka: gabarytowo
- 3) Długość pręta L: rzeczywista

BZ(0)02 BELKI ŻELBETOWE

NAZWA ZADANIA: BUDOWA BUDYNKU WIELOFUNKCYJNEGO "CENTRUM AKTYWNOŚCI SPOŁECZNEJ" WRAZ Z INFRASTRUKTURĄ TECHNICZNĄ
ADRES: GMINA ŁĄBOWA OBR. NOWA WIEŚ, NR 187/29, 187/30
INWESTOR: GMINA ŁĄBOWA, 33-336 ŁĄBOWA NR 3

PROJEKTANT:
mgr inż. ŁUKASZ NOSAL
MAP/0172/PWBKB/16

NOSALprojekt Łukasz Nosal
KONSTRUKCJE BUDOWLANE I INŻYNIERSKIE
PROJEKTOWANIE, NADZÓR, DORADZTWO TECHNICZNE
33-331 Stróże, Stróże 533, nosalprojekt@gmail.com
NIP: 7343313297, REGON: 385208647, tel. 793110912

FAZA PROJEKTU: PROJEKT WYKONAWCZY
BRANŻA: KONSTRUKCJA
DATA: 12.2021

PROJEKT CHRONIONY PRAWEM AUTORSKIM
JAKIEKOLWIEK PRZETWARZANIE I POWIELANIE ZABRONIONE

SKALA: 1:50
NR RYS: KW-2.05