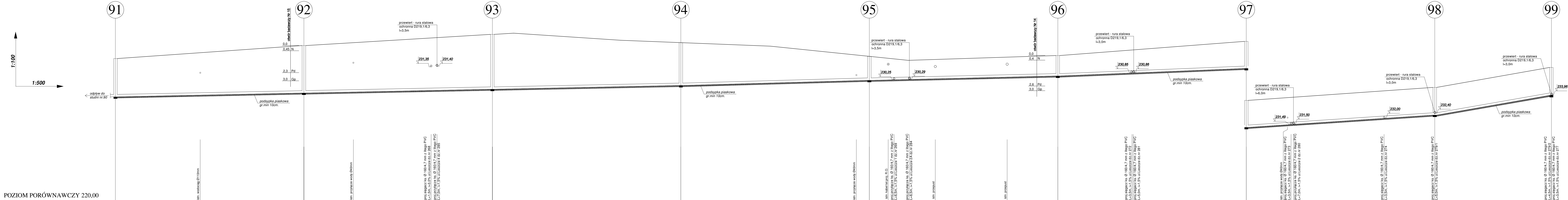


POZIOM PORÓWNAWCZY 220,00	
RZĘDNA TERENU [m.n.p.m.]	3.30 226.50 229.80 2.29 226.51 229.80
RZĘDNA DNA KANAŁU [m.n.p.m.]	
GLĘBOKOŚĆ [m]	3.70 226.02 230.32 3.76 226.04 230.40 3.91 226.09 230.60 4.71 226.09 231.60 4.82 226.04 231.76 4.92 226.08 231.90 5.49 227.21 232.70 5.37 227.38 232.75 5.28 227.51 232.79 5.27 227.53 232.80 4.36 227.72 232.08 4.36 227.72 232.08 3.75 227.85 231.60 3.73 227.86 231.59 3.64 227.89 231.53 3.44 227.97 231.41 3.34 228.01 231.35 3.19 228.07 231.26 3.05 228.12 231.17 2.93 228.17 231.10 3.23 228.79 232.02 3.01 228.85 231.36 3.05 228.85 231.50 3.06 228.49 231.55 3.23 228.79 232.02 3.23 228.79 232.02 3.24 228.81 232.05
MATERIAŁ/ŚREDNICE	
SPADEK/DŁUGOŚĆ [‰ / m]	i=4,0‰
DŁUGOŚĆ ,m	3,0 44,0 50,0 80,0 80,0 80,0 80,0 80,0 80,0
ODLEGŁOŚĆ ,m	0,0 3,0 31,5 36,0 47,0 97,0 8,5 19,0 77,0 20,0 51,0 57,0 37,0 39,0 48,0 67,5 77,0 91,5 5,5 17,0 51,5 60,0 60,5 63,0 38,0 97,0 71,5 73,0 77,0
HEKTOMETRY	0 1 2 3 4 5

UWAGA:
W przypadku wystąpienia kolizji na trasie proj. kanalizacji należy skontaktować się z projektantem .

Przedsiębiorstwo Wielobranżowe „SONDA” ul. Nadzrečna 57/59 lok. nr 12, 42-200 Częstochowa tel./fax 034 365-14-54, tel.324-88-91, e-mail pswonda@poczta.onet.pl		
PROJEKT BUDOWLANY SIECI KANALIZACJI SANITARNEJ GRAWITACYJNEJ WRAZ Z PRZYŁĄCZAMI, KANALIZACJI TŁOCZNEJ ORAZ CZTERECH PRZEPOMPOWNI ŚCIEKÓW W MIEJSCOWOŚCI WILKOWIECKO GM.OPATÓW.		
nazwa projektu:	PROJEKT BUDOWLANY SIECI KANALIZACJI SANITARNEJ GRAWITACYJNEJ WRAZ Z PRZYŁĄCZAMI, KANALIZACJI TŁOCZNEJ ORAZ CZTERECH PRZEPOMPOWNI ŚCIEKÓW W MIEJSCOWOŚCI WILKOWIECKO GM.OPATÓW.	Skala: 1:100/500
nazwa rysunku:	PROFIL PODŁUŻNY KANALIZACJI SANITARNEJ OD P4 DO ST.91	nr rys. 21
projektował:	mgr inż. Przemysław Gawron Up. w specjalności inżynierskiej SLK/6063/PWBS/15	Data opracowania 2019r.
sprawdził:	mgr inż. Krystian Wiszard Up. w specjalności inżynierskiej SLK/7281/PWBS/17	



POZIOM PORÓWNAWCZY 220,00	
RZĘDNA TERENU [m.n.p.m.]	231,05
RZĘDNA DNA KANAŁU [m.n.p.m.]	231,15
GLĘBOKOŚĆ [m]	0,10
MATERIAŁ/ŚREDNICE	RURY PCV LITE Ø 200/5,9mm, L=609,5m
SPADEK/DŁUGOŚĆ [‰ / m]	i=4,0‰
DŁUGOŚĆ ,m	80,0
ODLEGŁOŚĆ ,m	0,0
HEKTOMETRY	0

POZIOM PORÓWNAWCZY 220,00	
RZĘDNA TERENU [m.n.p.m.]	232,20
RZĘDNA DNA KANAŁU [m.n.p.m.]	232,30
GLĘBOKOŚĆ [m]	0,10
MATERIAŁ/ŚREDNICE	RURY PCV LITE Ø 200/5,9mm, L=609,5m
SPADEK/DŁUGOŚĆ [‰ / m]	i=5,0‰
DŁUGOŚĆ ,m	80,0
ODLEGŁOŚĆ ,m	14,5
HEKTOMETRY	1

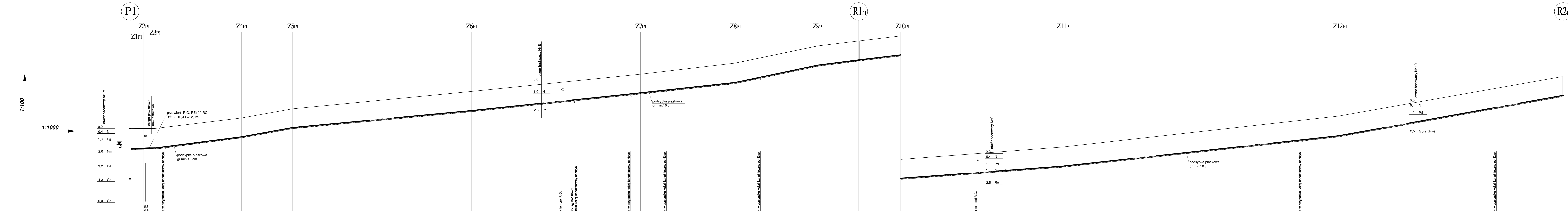
POZIOM PORÓWNAWCZY 220,00	
RZĘDNA TERENU [m.n.p.m.]	233,50
RZĘDNA DNA KANAŁU [m.n.p.m.]	233,60
GLĘBOKOŚĆ [m]	0,10
MATERIAŁ/ŚREDNICE	RURY PCV LITE Ø 200/5,9mm, L=609,5m
SPADEK/DŁUGOŚĆ [‰ / m]	i=8,0‰
DŁUGOŚĆ ,m	80,0
ODLEGŁOŚĆ ,m	31,5
HEKTOMETRY	2

POZIOM PORÓWNAWCZY 220,00	
RZĘDNA TERENU [m.n.p.m.]	234,50
RZĘDNA DNA KANAŁU [m.n.p.m.]	234,60
GLĘBOKOŚĆ [m]	0,10
MATERIAŁ/ŚREDNICE	RURY PCV LITE Ø 200/5,9mm, L=609,5m
SPADEK/DŁUGOŚĆ [‰ / m]	i=13,0‰
DŁUGOŚĆ ,m	80,0
ODLEGŁOŚĆ ,m	57,5
HEKTOMETRY	3

POZIOM PORÓWNAWCZY 220,00	
RZĘDNA TERENU [m.n.p.m.]	235,50
RZĘDNA DNA KANAŁU [m.n.p.m.]	235,60
GLĘBOKOŚĆ [m]	0,10
MATERIAŁ/ŚREDNICE	RURY PCV LITE Ø 200/5,9mm, L=609,5m
SPADEK/DŁUGOŚĆ [‰ / m]	i=34,0‰
DŁUGOŚĆ ,m	49,5
ODLEGŁOŚĆ ,m	97,5
HEKTOMETRY	4

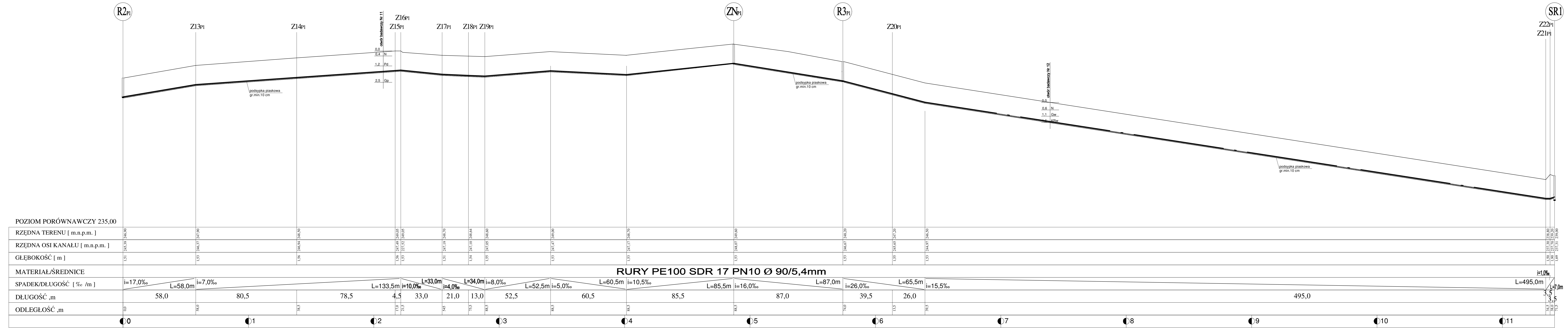
UWAGA:
W przypadku wystąpienia kolizji na trasie proj. kanalizacji należy skontaktować się z projektantem .

Przedsiębiorstwo Wielobranżowe „S O N D A” ul. Nadziejana 57/59 lok. nr 12, 42-200 Częstochowa tel./fax 034 365-14-54, tel.324-86-91, e-mail:swsonda@poccc.onet.pl		
nazwa projektu: PROJEKT BUDOWLANY SIECI KANALIZACJI SANITARNEJ GRAWITACYJNEJ WRAZ Z PRZYŁĄCZAMI, KANALIZACJI TŁOCZNEJ ORAZ CZTERECH PRZEPOMPOWNI ŚCIEKÓW W MIEJSCOWOŚCI WILKOWIECKO GM.OPATÓW.	Skala: 1:100/500	
nazwa rysunku: PROFIL PODŁUŻNY KANALIZACJI SANITARNEJ OD ST.91 DO ST.99	nr rys. 22	
projektował: mgr inż. Przemysław Gawron <small>Upr. w specjalności instalacyjno-umywielniczej SLK/8083/PWB/S-15</small>	Data opracowania 2019r.	
sprawdził: mgr inż. Krystian Wiszard <small>Upr. w specjalności instalacyjno-umywielniczej SLK/7281/PWB/S-17</small>		



POZIOM PORÓWNAWCZY 225,00	
RZĘDNA TERENU [m.n.p.m.]	233,70 233,70 233,70 233,70 233,55 234,30 235,70 237,10 238,00 239,40 239,80 240,20 241,20 243,70 246,90
RZĘDNA OSI KANAŁU [m.n.p.m.]	231,10 232,70 231,11 232,70 232,03 233,30 234,15 235,59 236,43 237,84 238,27 238,67 239,65 242,11 246,90
GŁĘBOKOŚĆ [m]	1,60 1,60 1,59 1,58 1,52 1,52 1,53 1,51 1,57 1,56 1,53 1,53 1,55 1,59 1,51
RURY PE100 SDR 17 PN10 Ø 90/5,4mm	
SPADEK/DŁUGOŚĆ [‰ / m]	i=1,0‰ L=20,0m i=13,0‰ L=70,0m i=18,0‰ L=41,5m i=9,5‰ L=144,5m i=10,5‰ L=137,0m i=11,0‰ L=137,0m i=21,0‰ L=76,5m i=13,0‰ L=33,0m i=12,0‰ L=34,0m i=7,5‰ L=130,5m i=11,0‰ L=223,5m i=18,0‰ L=182,0m
DŁUGOŚĆ ,m	1,5 9,5 70,0 41,5 144,5 137,0 76,5 67,0 33,0 34,0 130,5 223,5 182,0
ODLEGŁOŚĆ ,m	0,00 1,5 11,0 20,5 90,0 31,5 76,0 50,0 59,0 5,0 13,0 34,0 89,5 10,0 56,5 89,5 23,5 86,0 54,5 48,0 77,5 5,5 57,5
HEKTOMETRY	0 1 2 3 4 5 6 7 8 9 10 11

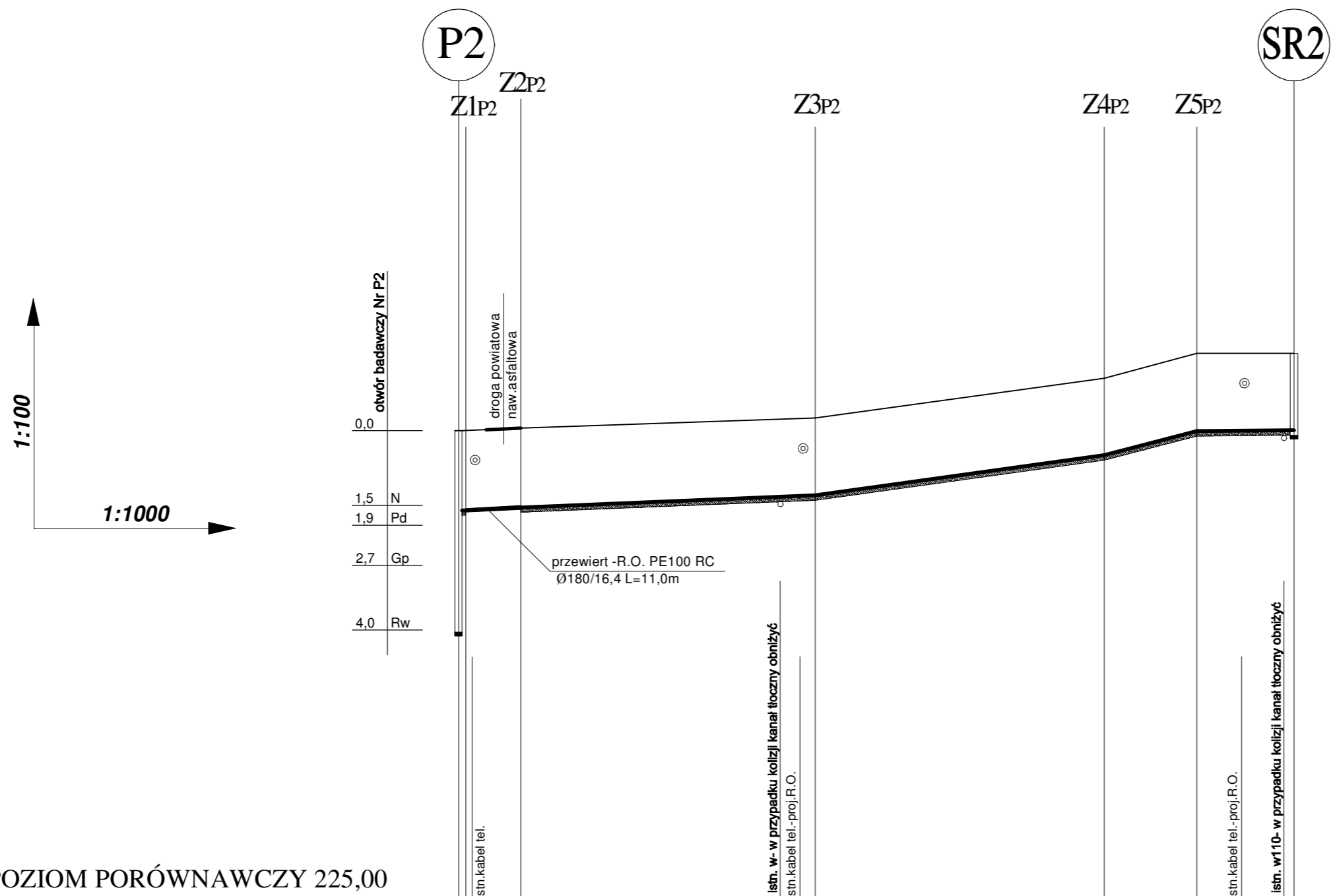
Przedsiębiorstwo Wielobranżowe "SONDA" ul. Nadrečna 57/59 lok. nr 12, 42-200 Częstochowa tel./fax 034 365-1454, tel.324-86-91, e-mail: spwsonda@poczta.onet.pl		
nazwa projektu:	PROJEKT BUDOWLANY SIECI KANALIZACJI SANITARNEJ GRAWITACYJNEJ WRAZ Z PRZYLĄCZAMI, KANALIZACJI TŁOCZNEJ ORAZ CZTERECH PRZEPOMPOWNI ŚCIEKÓW W MIEJSCOWOŚCI WILKOWIECKO GM.OPATÓW.	
nazwa rysunku:	PROFIL PODŁUŻNY KANALIZACJI TŁOCZNEJ OD P1 DO R2P1.	Skala: 1:100/1000
projektował:	mgr inż. Przemysław Gawron Upr. w specjalności instalacyjno-inżynierskiej SLK/6083/PWBS/15	nr rys. 23
sprawdził:	mgr inż. Krystian Wiszard Upr. w specjalności instalacyjno-inżynierskiej SLK/7281/PWBS/17.	Data opracowania 2019r.



POZIOM PORÓWNAWCZY	235,00																					
RZĘDNA TERENU [m.n.p.m.]	246,90	247,90	248,50	249,05	249,05	248,70	248,64	248,60	249,00	248,70	248,20	247,20	246,50	238,80	239,20	239,20	239,00					
RZĘDNA OSI KANAŁU [m.n.p.m.]	245,39	246,37	246,94	247,49	247,53	247,19	247,10	247,05	247,47	247,17	246,67	245,65	244,97	243,80	237,70	237,20	237,00					
GLĘBOKOŚĆ [m]	1,51	1,53	1,56	1,56	1,53	1,51	1,54	1,55	1,53	1,53	1,53	1,55	1,53	1,50	1,60	1,60	1,60					
MATERIAŁ/ŚREDNICE	RURY PE100 SDR 17 PN10 Ø 90/5,4mm																					
SPADEK/DŁUGOŚĆ [‰ / m]	i=17,0‰	L=58,0m	i=7,0‰	L=133,5m	i=10,0‰	L=33,0m	i=4,0‰	L=34,0m	i=8,0‰	L=52,5m	i=5,0‰	L=60,5m	i=10,5‰	L=85,5m	i=16,0‰	L=87,0m	i=26,0‰	L=65,5m	i=15,5‰	L=495,0m	i=1,0‰	L=7,0m
DŁUGOŚĆ ,m	58,0	80,5	78,5	4,5	33,0	21,0	13,0	52,5	60,5	85,5	87,0	39,5	26,0	495,0	3,5							
ODLEGŁOŚĆ ,m	0,0	58,0	138,5	173,0	206,0	227,0	240,0	253,0	266,0	281,5	288,5	349,0	375,0	388,5	427,5	453,5	482,5	548,0	613,5	679,0	714,0	721,0

Przedsiębiorstwo Wielobranżowe
"SONDA"
ul. Nadrečna 57/59 lok. nr 12, 42-200 Częstochowa
tel./fax 034 365-14-54, tel.324-86-91, e-mail: pwsonda@poczta.onet.pl

nazwa projektu: PROJEKT BUDOWLANY SIECI KANALIZACJI SANITARNEJ GRAWITACYJNEJ WRAZ Z PRZYŁĄCZAMI, KANALIZACJI TŁOCZNEJ ORAZ CZTERECH PRZEPOMIOWNI ŚCIEKÓW W MIEJSCOWOŚCI WILKOWIECKO GM.OPATÓW.		Skala: 1:100/1000
nazwa rysunku: PROFIL PODŁUŻNY KANALIZACJI TŁOCZNEJ OD R2P1 DO SR1.		nr rys. 24
projektował: mgr inż. Przemysław Gawron Upr. w specjalności instalacyjno-inżynierskiej SLK/6063/PWBS/15	Data opracowania 2019.	
sprawdził: mgr inż. Krystian Wiszard Upr. w specjalności instalacyjno-inżynierskiej SLK/7281/PWBS/17.		

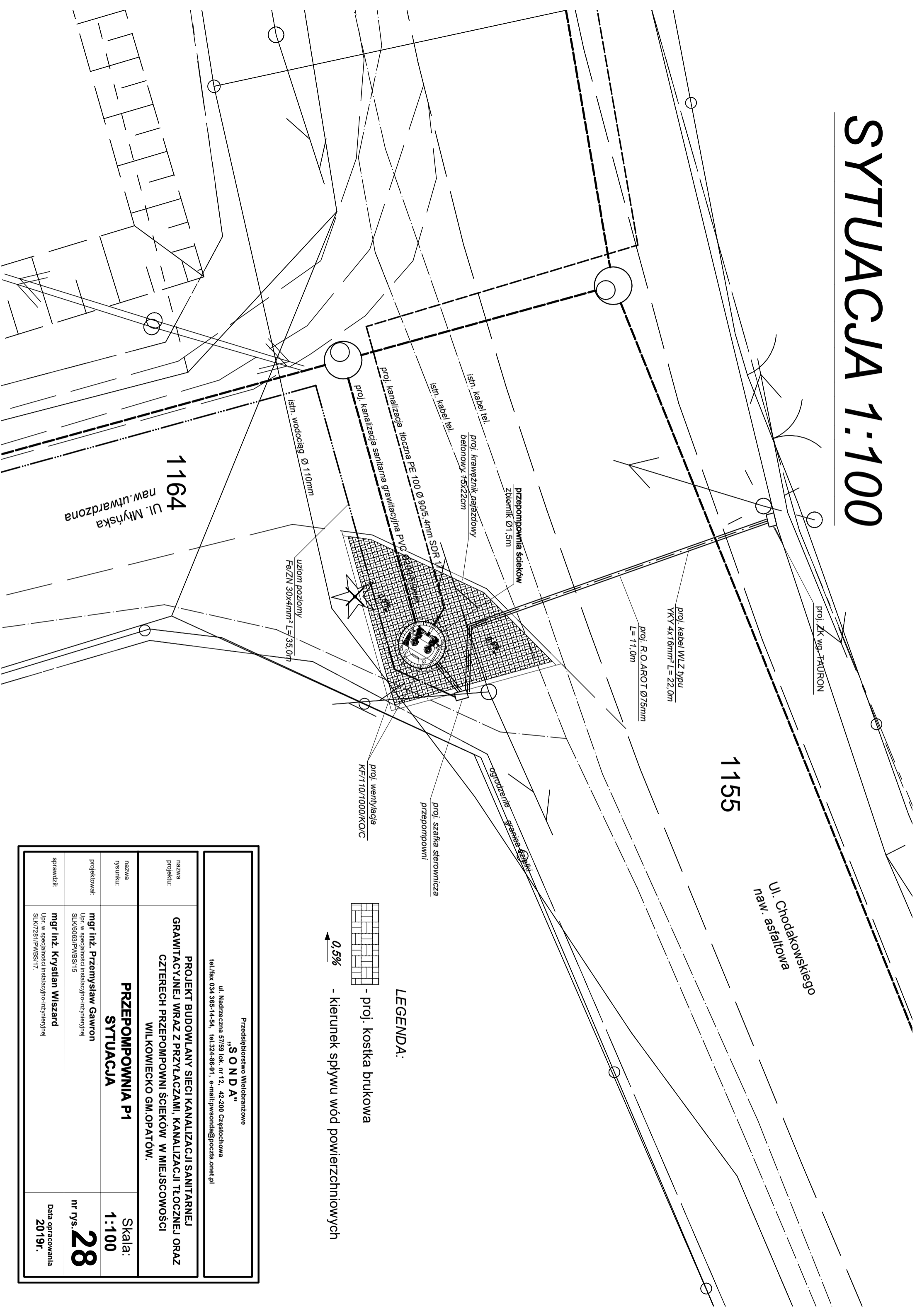


POZIOM PORÓWNAWCZY 225,00

RZĘDNA TERENU [m.n.p.m.]	234,45	234,45	234,50	234,70	235,50	236,00	236,00
RZĘDNA OSI KANAŁU [m.n.p.m.]	232,85	232,86	232,91	233,15	233,96	234,44	234,46
GŁĘBOKOŚĆ [m]	1,60	1,59	1,59	1,55	1,54	1,56	1,54
MATERIAŁ/ŚREDNICE	RURY PE100 SDR 17 PN10 Ø 90/5,4mm						
SPADEK/DŁUGOŚĆ [‰ /m]	i=5,0‰	i=4,0‰ L=12,5m		L=59,0m	i=14,0‰ L=58,0m	i=26,0‰ L=18,5m	i=1,0‰ L=19,5m
DŁUGOŚĆ ,m	1,5	11,0	59,0	58,0	18,5	19,5	67,5
ODLEGŁOŚĆ ,m	0,00	1,5 2,9	12,5	64,5 68,5 71,5	29,5	48,0 57,0	65,5
HEKTOMETRY	0	1					

Przedsiębiorstwo Wielobranżowe „SONDA” ul. Nadrzeczna 57/59 lok. nr 12, 42-200 Częstochowa tel./fax 034 365-14-54, tel.324-86-91, e-mail:pwsonda@poczta.onet.pl		
nazwa projektu:	PROJEKT BUDOWLANY SIECI KANALIZACJI SANITARNEJ GRAWITACYJNEJ WRAZ Z PRZYŁĄCZAMI, KANALIZACJI TŁOCZNEJ ORAZ CZTERECH PRZEPOMPOWNI ŚCIEKÓW W MIEJSCOWOŚCI WILKOWIECKO GM.OPATÓW.	
nazwa rysunku:	PROFIL PODŁUŻNY KANALIZACJI TŁOCZNEJ OD P2 DO SR2 .	Skala: 1:100/1000
projektował:	mgr inż. Przemysław Gawron Upr. w specjalności instalacyjno-inżynierskiej SLK/6063/PWBS/15	nr rys. 25
sprawił:	mgr inż. Krystian Wiszard Upr. w specjalności instalacyjno-inżynierskiej SLK/7281/PWBS/17.	Data opracowania 2019r.

SYTUACJA 1:100




- proj. kostka brukowa
- kierunek spływu wód powierzchniowych

LEGENDA:

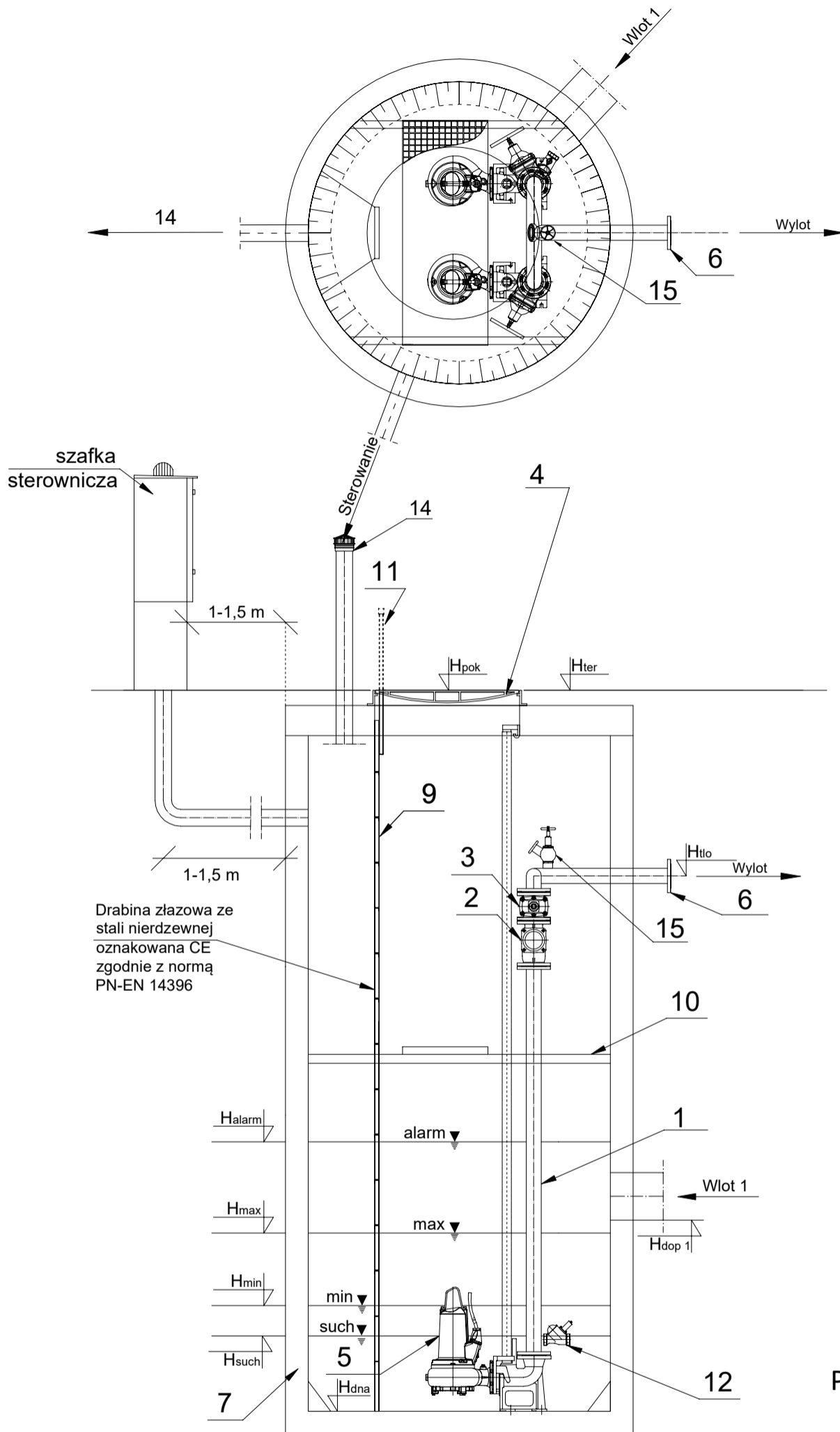
Przedsiębiorstwo Wielobranżowe "SONDA" ul. Nadrezczańska 57/59 lok. nr 12, 42-200 Częstochowa tel./fax 034 365-14-54, tel. 324-86-91, e-mail: pwsonda@poczta.onet.pl	
--	--

nazwa projektu:	PROJEKT BUDOWLANY SIECI KANALIZACJI SANITARNEJ GRAWITACYJNEJ WRAZ Z PRZYŁĄCZAMI, KANALIZACJI TŁOCZNEJ ORAZ CZTERECH PRZEPOMPOWNI ŚCIEKÓW W MIEJSCOWOŚCI WILKOWIECKO GM. OPATÓW.
-----------------	--

nazwa rysunku:	PRZEPOMPOWNI P1	Skala:	1:100
projektował:	mgr inż. Przemysław Gawron	nr rys.	28
Upr. w specjalności instalacyjno-inżynierskiej SLK/6053/PWBS/15			

sprawdził:	mgr inż. Krystian Wiszard	Data opracowania	2019r.
Upr. w specjalności instalacyjno-inżynierskiej SLK/7281/PWBS/17			

PRZEPOMPOWNIA P1-TECHNOLOGIA



	Nazwa elementu	szt.
1	Orurowanie DN80	mb.
2	Zawór kulowy zwrotny DN80	2
3	Zasuwa DN80	2
4	Właz żeliwny 960x960 D400	1
Pompa		
5	P1=16,91 kW P2=15,0 kW In=27,70 A	2
6	Kołnierz normowy DN80	1
7	Zbiornik Beton C35/45 Ø1500 mm H=5,95 m	1
8	Szafa sterownicza Ecol-Unicon	1
9	Drabina do dna - stal 1.4301, oznakowana CE	1
10	Pomost eksploatacyjny - stal 1.4301 + krata TWS	1
11	Poręcz żłazowa- stal 1.4301	2/1
12	Hydrodynamiczny zawór płuczący HZP	1
14	Wentylacja KF/110/1000/KO/C	2
15	Instalacja płuczająca	1

Tłoczny-PE 100 SDR 17 PN 10 (90x5,4), L= 2286 m

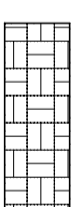
	Oznaczenie	m n.p.m.
1	Hter	232,70
2	Hpok	232,70
3	Htlo	231,10
4	Hdop Ø200	227,39
5	Hdop2	-
6	Hdop3	-
7	Halarm	227,69
8	Hmax	227,29
9	Hmin	226,99
10	Hsuch	226,89
11	Hdna	226,49

Pompownia, jako całość posiada deklarację właściwości użytkowych zgodną z PN-EN 12050-1 oraz posiada oznaczenie CE.

Przedsiębiorstwo Wielobranżowe „SONDA” ul. Nadrzeczna 57/59 lok. nr 12, 42-200 Częstochowa tel./fax 034 365-14-54, tel.324-86-91, e-mail:pwsonda@poczta.onet.pl		
nazwa projektu:	PROJEKT BUDOWLANY SIECI KANALIZACJI SANITARNEJ GRAWITACYJNEJ WRAZ Z PRZYŁĄCZAMI, KANALIZACJI TŁOCZNEJ ORAZ CZTERECH PRZEPOMPOWNI ŚCIEKÓW W MIEJSCOWOŚCI WILKOWIECKO GM.OPATÓW.	
nazwa rysunku:	PRZEPOMPOWNIA P1 TECHNOLOGIA	Skala: 1:35
projektował:	mgr inż. Przemysław Gawron Upr. w specjalności instalacyjno-inżynierskiej SLK/6063/PWBS/15	nr rys. 29
sprawdził:	mgr inż. Krystian Wiszard Upr. w specjalności instalacyjno-inżynierskiej SLK/7281/PWBS/17.	Data opracowania 2019r.

SYTUACJA 1:100

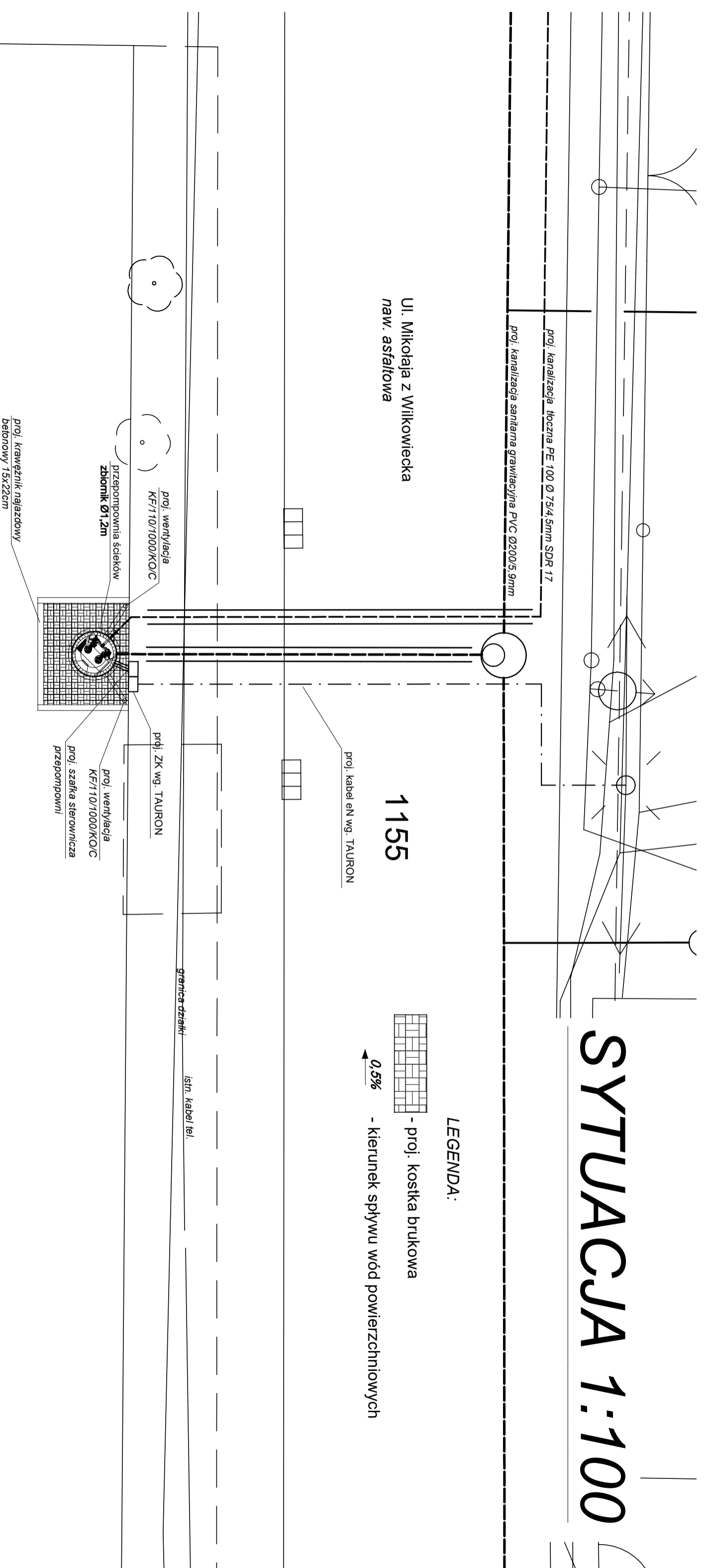
LEGENDA:



- proj. kostka brukowa



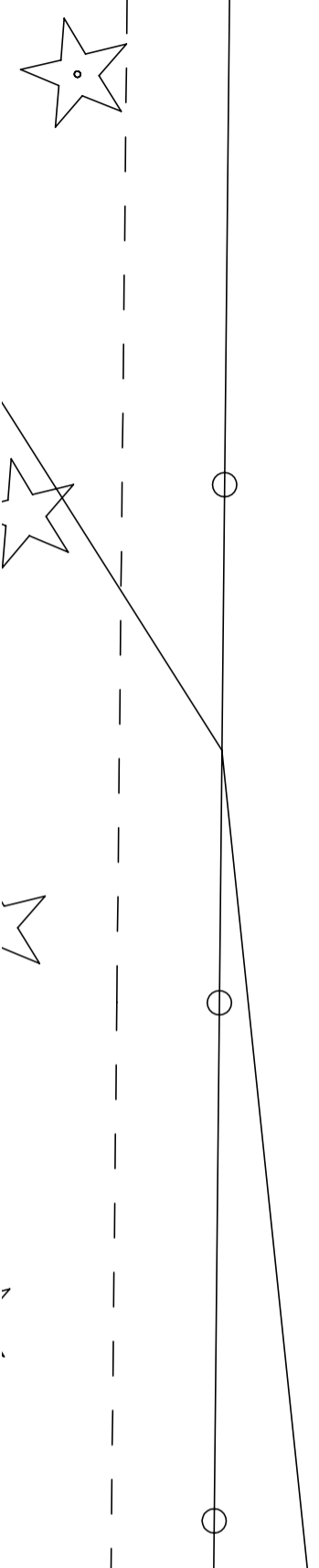
- kierunek spływu wód powierzchniowych



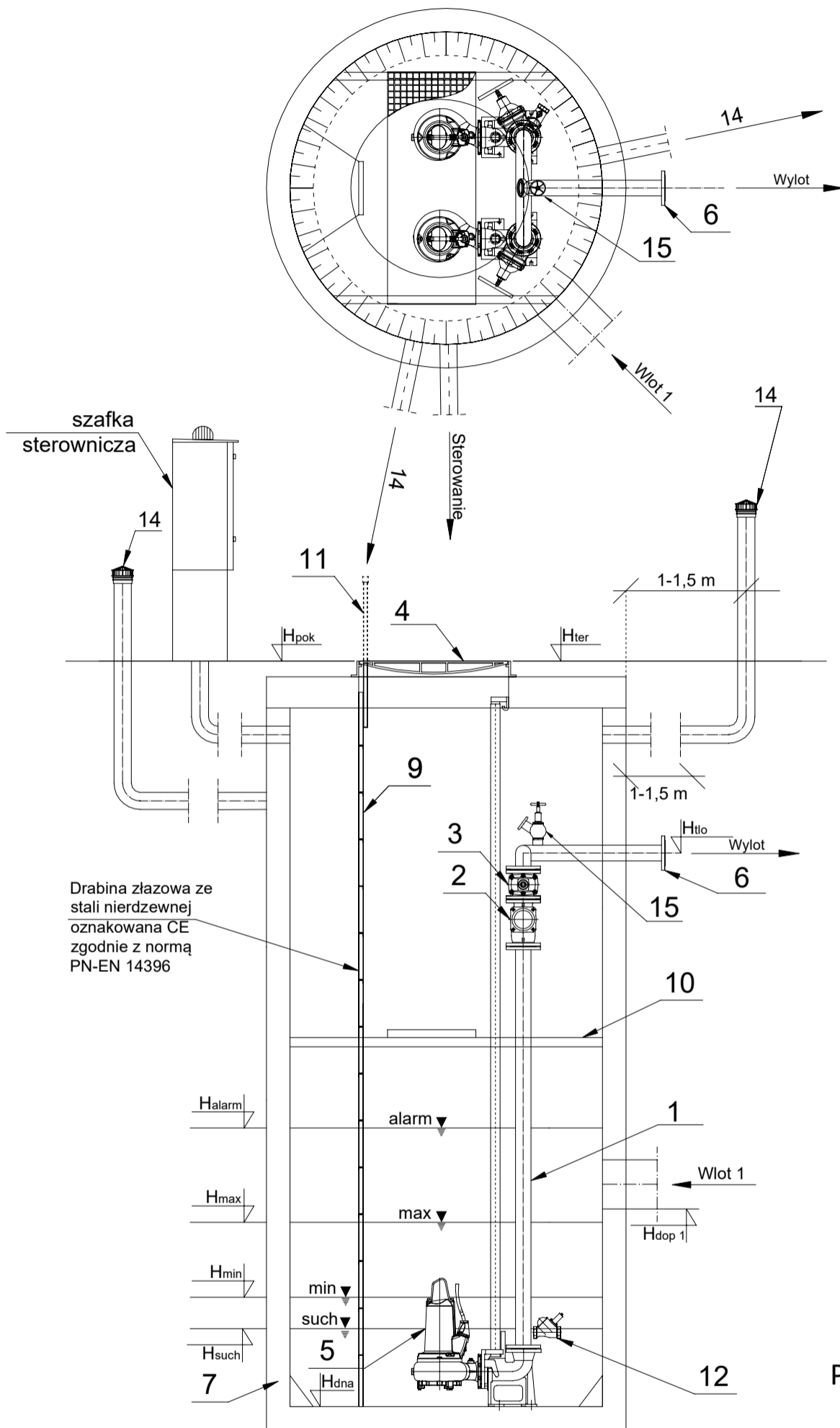
588/2

Przedsiębiorstwo Wielobranżowe "SONDA" ul. Nadreeczna 57/59 lok. nr 12, 42-200 Częstochowa tel./fax 034 365-14-54, tel.324-86-91, e-mail:pwsonda@poczta.onet.pl	
---	--

nazwa projektu:	PROJEKT BUDOWLANY SIECI KANALIZACJI SANITARNEJ GRAWITACYJNEJ WRAZ Z PRZYŁĄCZAMI, KANALIZACJI TŁOCZNEJ ORAZ CZTERECH PRZEPOMPOWNI ŚCIEKÓW W MIEJSCOWOŚCI WILKOWIECKO GM.OPATÓW.	
projektował:	mgr inż. Przemysław Gawron Upr. w specjalności instalacyjno-inżynierskiej SLK06053/PWBS/15	Skala: 1:100
nr rys.:	30	
data opracowania:	2019r.	



PRZEPOMPOWNIA P2-TECHNOLOGIA



	Nazwa elementu	szt.
1	Orurowanie DN65	mb.
2	Zawór kulowy zwrotny DN80	2
3	Zasuwa DN80	2
4	Właz żeliwny 960x960 D400	1
Pompa		
5	P1=1,29 kW P2=0,80 kW In=2,9 A	2
6	Kołnierz normowy DN80	1
7	Zbiornik Beton C35/45 Ø1500 mm H=3,70 m	1
8	Szafa sterownicza Ecol-Unicon	1
9	Drabina do dna - stal 1.4307, oznakowana CE	1
10	Pomost eksploatacyjny - stal 1.4301 + krata TWS	1
11	Poręcz złączowa- stal 1.4301	2/1
12	Hydrodynamiczny zawór płuczący HZP	1
14	Wentylacja KF/110/1000/KO/C	2
15	Instalacja płuczająca	1

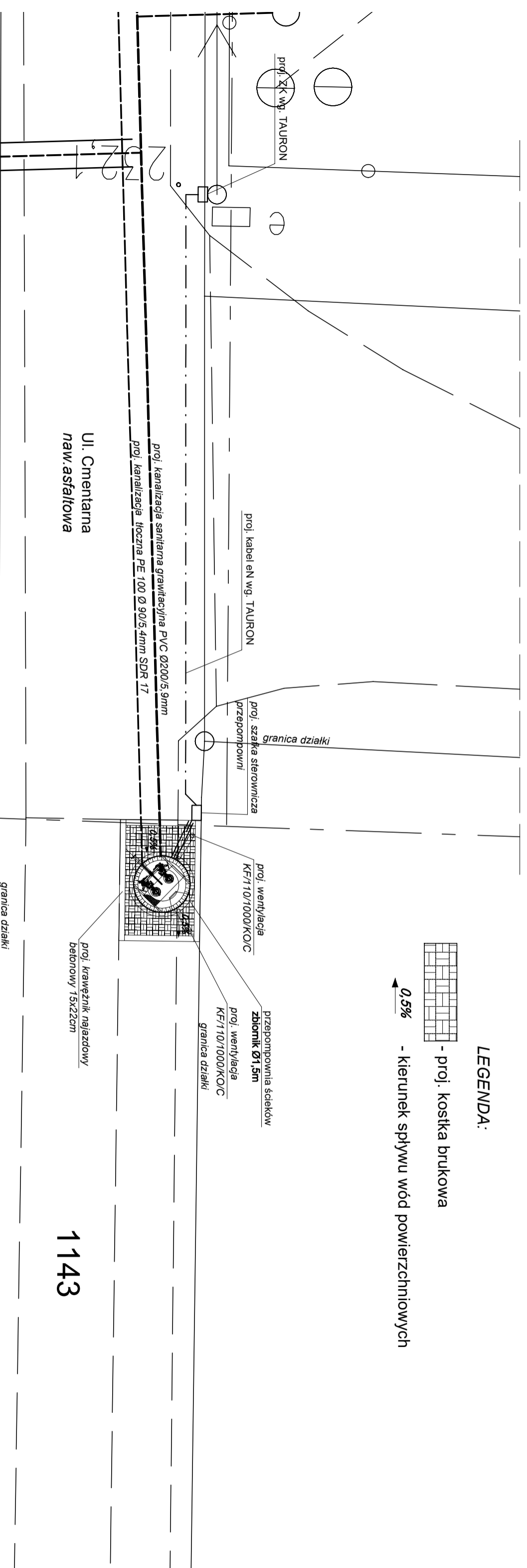
Tłoczny-PE 100 SDR 17 PN 10 (90x5,4), L= 167,5 m

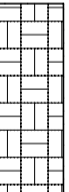
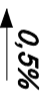
	Oznaczenie	m n.p.m.
1	Hter	234,45
2	Hpok	234,45
3	Htlo	232,85
4	Hdop Ø200	231,40
5	Hdop2	-
6	Hdop3	-
7	Halarm	231,70
8	Hmax	231,30
9	Hmin	231,00
10	Hsuch	230,90
11	Hdna	230,50

Pompownia, jako całość posiada deklarację właściwości użytkowych zgodną z PN-EN 12050-1 oraz posiada oznaczenie CE.

Przedsiębiorstwo Wielobranżowe „SONDA” ul. Nadrzeczna 57/59 lok. nr 12, 42-200 Częstochowa tel./fax 034 365-14-54, tel.324-86-91, e-mail:pwsonda@poczta.onet.pl		
nazwa projektu:	PROJEKT BUDOWLANY SIECI KANALIZACJI SANITARNEJ GRAWITACYJNEJ WRAZ Z PRZYŁĄCZAMI, KANALIZACJI TŁOCZNEJ ORAZ CZTERECH PRZEPOMPOWNI ŚCIEKÓW W MIEJSCOWOŚCI WILKOWIECKO GM.OPATÓW.	
nazwa rysunku:	PRZEPOMPOWNIA P2 TECHNOLOGIA	Skala: 1:35
projektował:	mgr inż. Przemysław Gawron Upr. w specjalności instalacyjno-inżynierskiej SLK/6063/PWBS/15	nr rys. 31
sprawdził:	mgr inż. Krystian Wiszard Upr. w specjalności instalacyjno-inżynierskiej SLK/7281/PWBS/17.	Data opracowania 2019r.

SYTUACJA 1:100

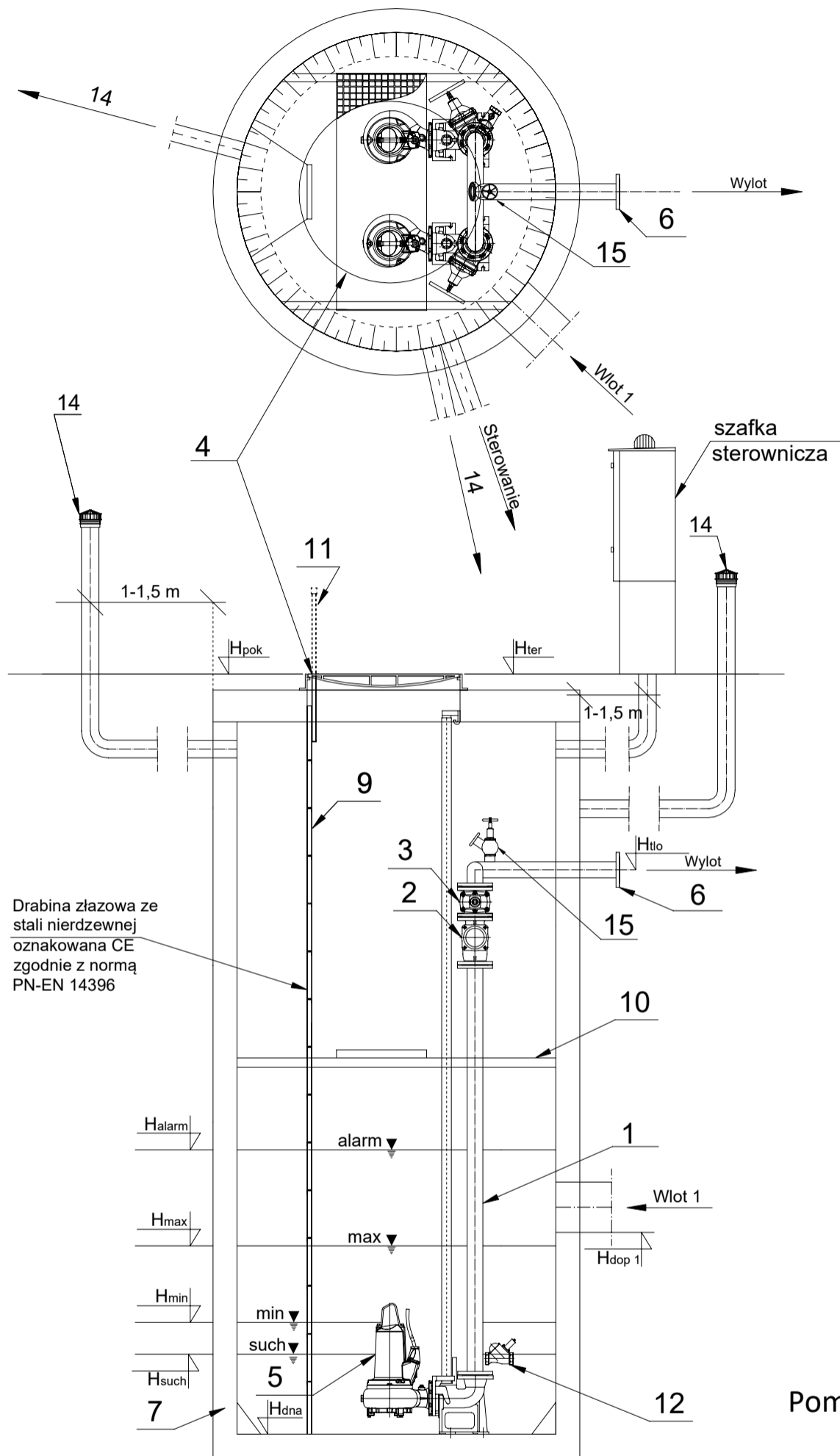


- LEGENDA:**
-  - proj. kostka brukowa
 -  **0.5%** - kierunek spływu wód powierzchniowych

1143

Przedsiębiorstwo Wielobranżowe "SONDA" ul. Nadreeczna 57/59 lok. nr 12, 42-200 Częstochowa tel./fax 034 365-14-54, tel. 324-86-91, e-mail: pwsonda@poczta.onet.pl	
nazwa projektu: PROJEKT BUDOWLANY SIECI KANALIZACJI SANITARNEJ GRAWITACYJNEJ WRAZ Z PRZYŁĄCZAMI, KANALIZACJI TŁOCZNEJ ORAZ CZTERECH PRZEPOMPOWNI ŚCIEKÓW W MIEJSCOWOŚCI WILKOWIECKO GM. OPATÓW.	
nazwa rysunku: PRZEPOMPOWNIA P3 SYTUACJA	Skala: 1:100
projektował: mgr inż. Przemysław Gawron Upr. w specjalności instalacyjno-inżynierskiej SLK/6063/PWBS/15	nr rys. 32
sprawdził: mgr inż. Krystian Wiszard Upr. w specjalności instalacyjno-inżynierskiej SLK/7281/PWBS/17	Data opracowania 2019r.

PRZEPOMPOWNIA P3-TECHNOLOGIA



	Nazwa elementu	szt.
1	Orurowanie DN80	mb.
2	Zawór kulowy zwrotny DN80	2
3	Zasuwa DN80	2
4	Właz żeliwny 960x960 D400	1
Pompa		
5	P1=4,66 kW P2=4,00 kW In=8,50 A	2
6	Kołnierz normowy DN80	1
7	Zbiornik Beton C35/45 Ø1500 mm H=3,20 m	1
8	Szafa sterownicza Ecol-Unicon	1
9	Drabina do dna - stal 1.4307, oznakowana CE	1
10	Pomost eksploatacyjny - stal 1.4301 + krata TWS	1
11	Poręcz żłazowa- stal 1.4301	2/1
12	Hydrodynamiczny zawór płuczący HZP	1
14	Wentylacja KF/110/1000/KO/C	2
15	Instalacja płucząca	1

Tłoczny-PE 100 SDR 17 PN 10 (90x5,4), L= 1144,5 m

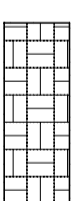
	Oznaczenie	m n.p.m.
1	Hter	231,80
2	Hpok	231,80
3	Htlo	230,30
4	Hdop Ø200	229,30
5	Hdop2	-
6	Hdop3	-
7	Halarm	229,60
8	Hmax	229,20
9	Hmin	228,90
10	Hsuch	228,80
11	Hdna	228,30

Pompownia, jako całość posiada deklarację właściwości użytkowych zgodną z PN-EN 12050-1 oraz posiada oznaczenie CE.

Przedsiębiorstwo Wielobranżowe „SONDA” ul. Nadrzeczna 57/59 lok. nr 12, 42-200 Częstochowa tel./fax 034 365-14-54, tel.324-86-91, e-mail:pwsonda@poczta.onet.pl		
nazwa projektu:	PROJEKT BUDOWLANY SIECI KANALIZACJI SANITARNEJ GRAWITACYJNEJ WRAZ Z PRZYŁĄCZAMI, KANALIZACJI TŁOCZNEJ ORAZ CZTERECH PRZEPOMPOWNI ŚCIEKÓW W MIEJSCOWOŚCI WILKOWIECKO GM.OPATÓW.	
nazwa rysunku:	PRZEPOMPOWNIA P3 TECHNOLOGIA	Skala: 1:35
projektował:	mgr inż. Przemysław Gawron Upr. w specjalności instalacyjno-inżynierskiej SLK/6063/PWBS/15	nr rys. 33
sprawdził:	mgr inż. Krystian Wiszard Upr. w specjalności instalacyjno-inżynierskiej SLK/7281/PWBS/17.	Data opracowania 2019r.

SYTUACJA 1:100

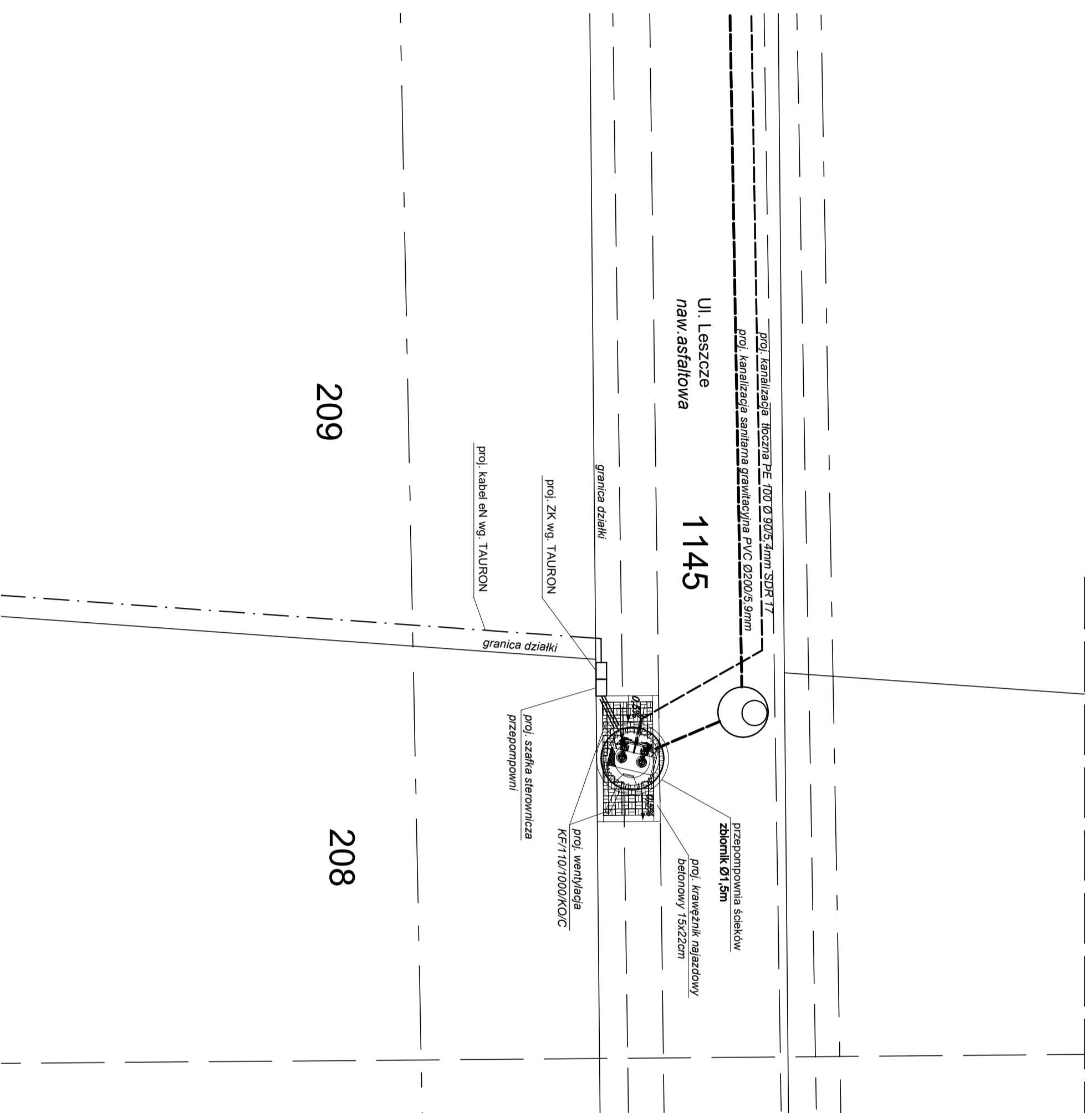
LEGENDA:



- proj. kostka brukowa

0,5%

- kierunek spływu wód powierzchniowych

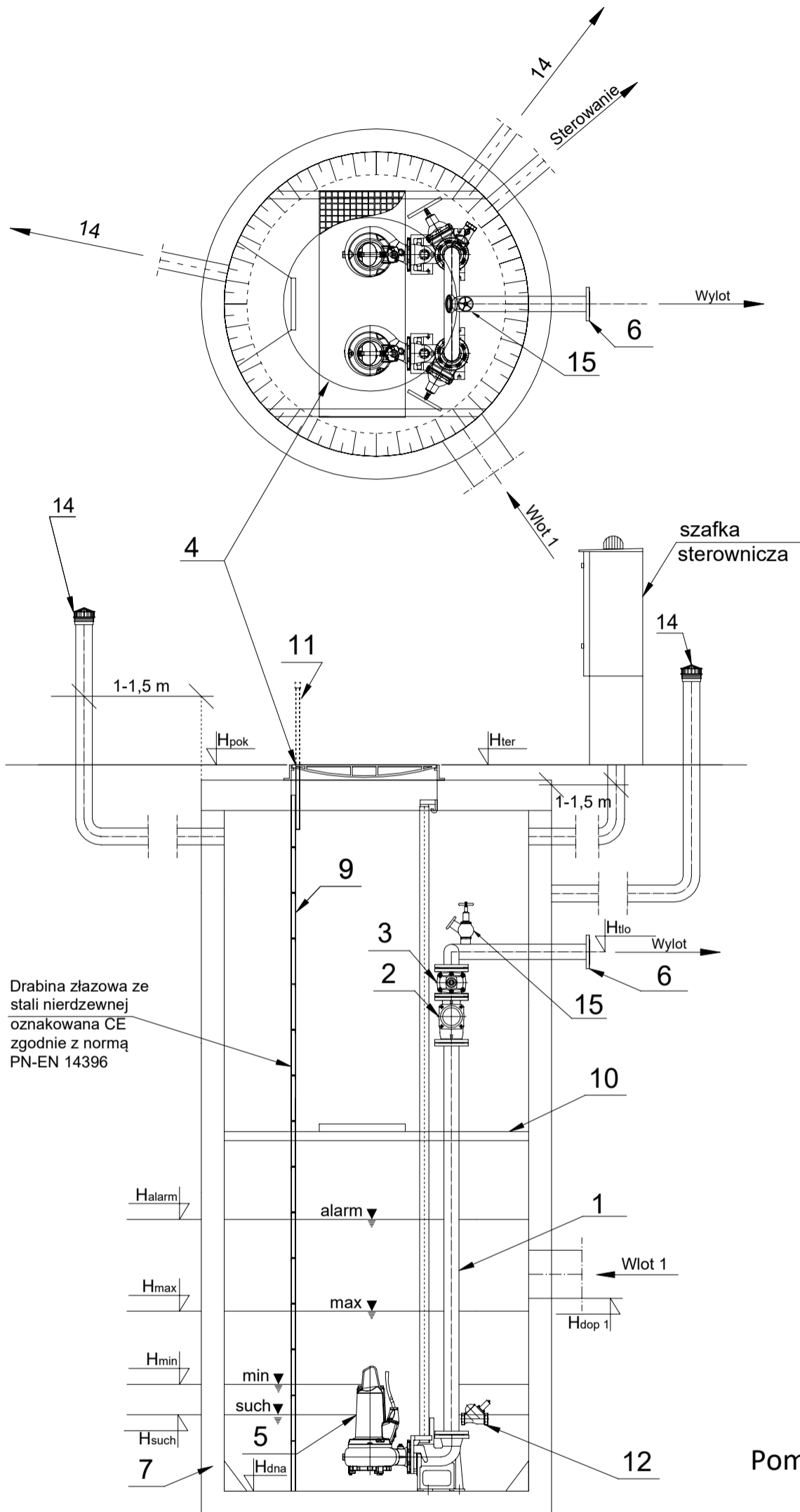


209

208

Przedsiębiorstwo Wielobranżowe "SONDA" ul. Nadreeczna 57/59 lok. nr 12, 42-200 Częstochowa tel./fax 034 365-14-54, tel.324-86-91, e-mail: pwsonda@poczta.onet.pl	
nazwa projektu:	PROJEKT BUDOWLANY SIECI KANALIZACJI SANITARNEJ GRAWITACYJNEJ WRAZ Z PRZYŁĄCZAMI, KANALIZACJI TŁOCZNEJ ORAZ CZTERECH PRZEPOMPOWNI ŚCIEKÓW W MIEJSCOWOŚCI WILKOWIECKO GM.OPATÓW.
nazwa rysunku:	PRZEPOMPOWNI P4 SYTUACJA
projektował:	mgr inż. Przemysław Gawron Upr. w specjalności instalacyjno-inżynierskiej SLK/6063/PWBS/15
Skala:	1:100
nr rys.:	34
sprawdził:	mgr inż. Krystian Wiszard Upr. w specjalności instalacyjno-inżynierskiej SLK/7281/PWBS/17
Data opracowania	2019r.

PRZEPOMPOWNIA P4-TECHNOLOGIA



	Nazwa elementu	szt.
1	Orurowanie DN80	mb.
2	Zawór kulowy zwrotny DN80	2
3	Zasuwa DN80	2
4	Właz żeliwny 960x960 D400	1
Pompa		
5	P1=4,66 kW P2=4,00 kW In=8,50 A	2
6	Kołnierz normowy DN80	1
7	Zbiornik Beton C35/45 Ø1500 mm H=3,95 m	1
8	Szafa sterownicza Ecol-Unicon	1
9	Drabina do dna - stal 1.4307, oznakowana CE	1
10	Pomost eksploatacyjny - stal 1.4301 + krata TWS	1
11	Poręcz złączowa- stal 1.4301	2/1
12	Hydrodynamiczny zawór płuczący HZP	1
14	Wentylacja KF/110/1000/KO/C	2
15	Instalacja płuczająca	1

Tłoczny-PE 100 SDR 17 PN 10 (90x5,4), L= 1245,5 m

	Oznaczenie	m n.p.m.
1	Hter	229,80
2	Hpok	229,80
3	Htlo	228,30
4	Hdop Ø200	226,50
5	Hdop2	-
6	Hdop3	-
7	Halarm	226,80
8	Hmax	226,40
9	Hmin	226,10
10	Hsuch	226,00
11	Hdna	225,50

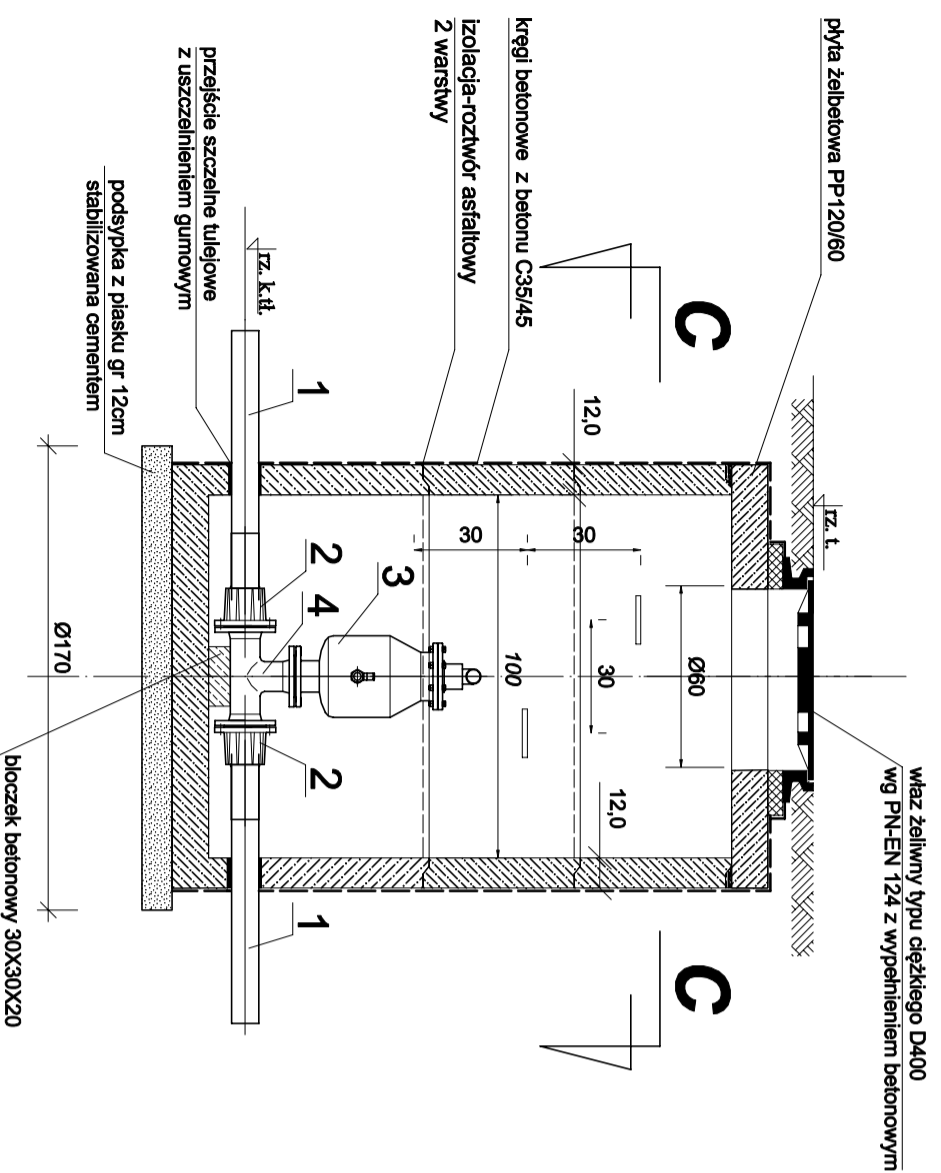
Pompownia, jako całość posiada deklarację właściwości użytkowych zgodną z PN-EN 12050-1 oraz posiada oznaczenie CE.

Przedsiębiorstwo Wielobranżowe „SONDA” ul. Nadrzeczna 57/59 lok. nr 12, 42-200 Częstochowa tel./fax 034 365-14-54, tel.324-86-91, e-mail:pwsonda@poczta.onet.pl		
nazwa projektu:	PROJEKT BUDOWLANY SIECI KANALIZACJI SANITARNEJ GRAWITACYJNEJ WRAZ Z PRZYŁĄCZAMI, KANALIZACJI TŁOCZNEJ ORAZ CZTERECH PRZEPOMPOWNI ŚCIEKÓW W MIEJSCOWOŚCI WILKOWIECKO GM.OPATÓW.	
nazwa rysunku:	PRZEPOMPOWNIA P4 TECHNOLOGIA	Skala: 1:35
projektował:	mgr inż. Przemysław Gawron Upr. w specjalności instalacyjno-inżynierskiej SLK/6063/PWBS/15	nr rys. 35
sprawdził:	mgr inż. Krystian Wiszard Upr. w specjalności instalacyjno-inżynierskiej SLK/7281/PWBS/17.	Data opracowania 2019r.

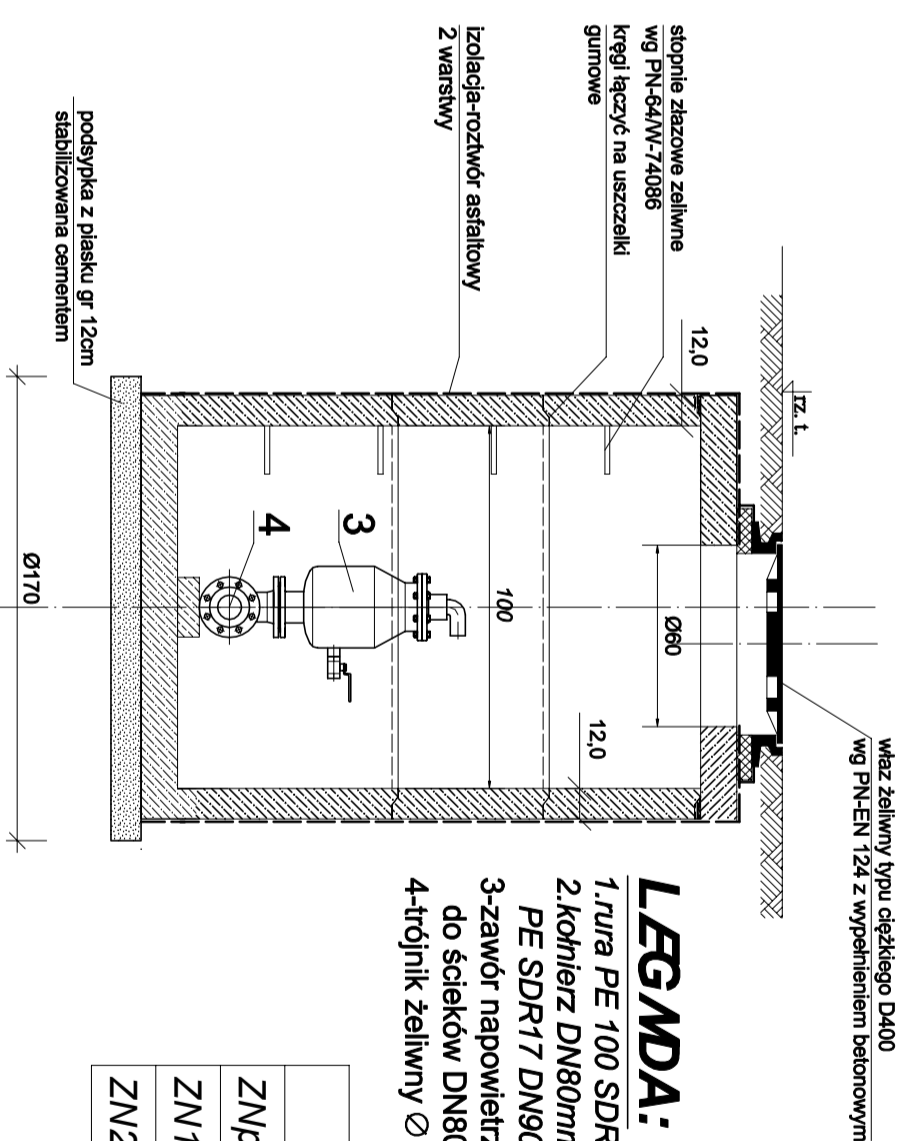
STUZIEMKI ZNp1, ZN1p4, ZN2p4

Skala 1:25

PRZEKRÓJ A-A



PRZEKRÓJ B-B

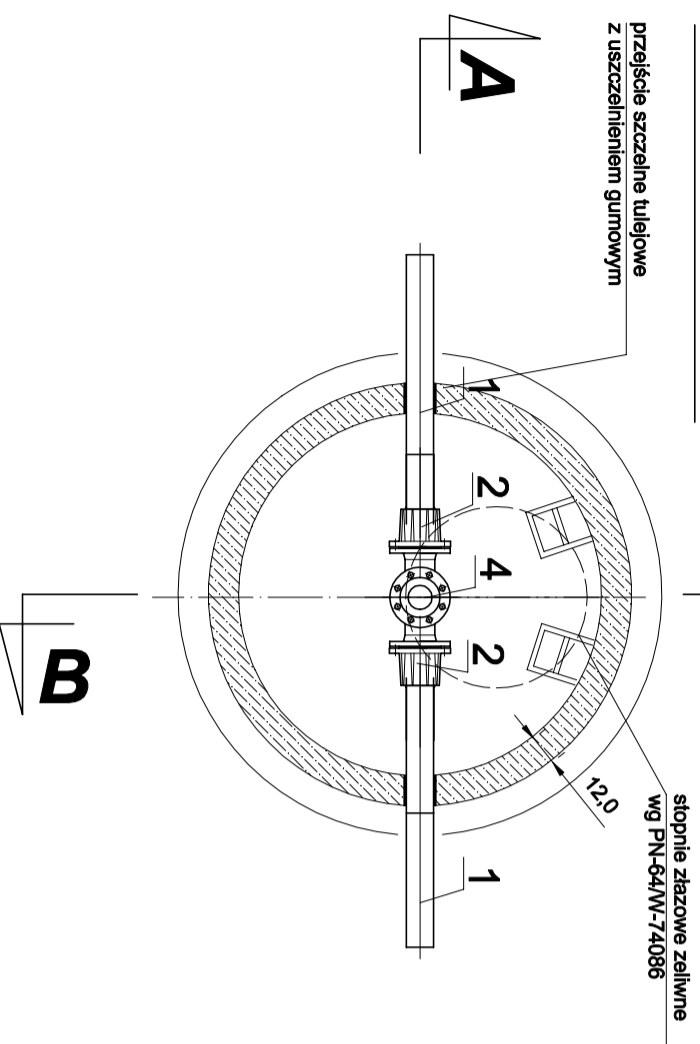


LEGENDA:

1. rura PE 100 SDR17 \varnothing 90/5, 4 mm
2. kohnierz DN80mm z króćcem do zgrzewania PE SDR17 DN90mm
- 3- zawór napowietrzająco-odpowietrzający do ścieków DN80mm
- 4- trójnik żelwny \varnothing 80/80mm

	RZ. t.	RZ. tł.
ZNp1	249,60	248,07
ZN1p4	232,80	231,28
ZN2p4	234,08	232,56

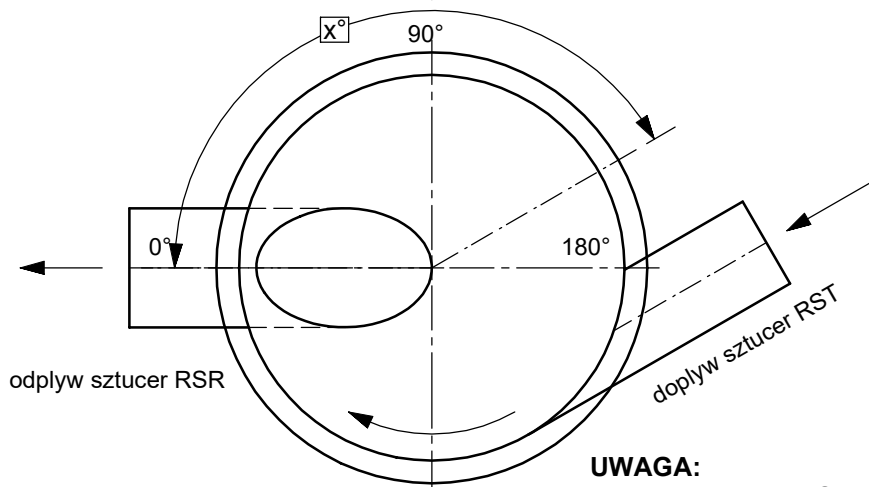
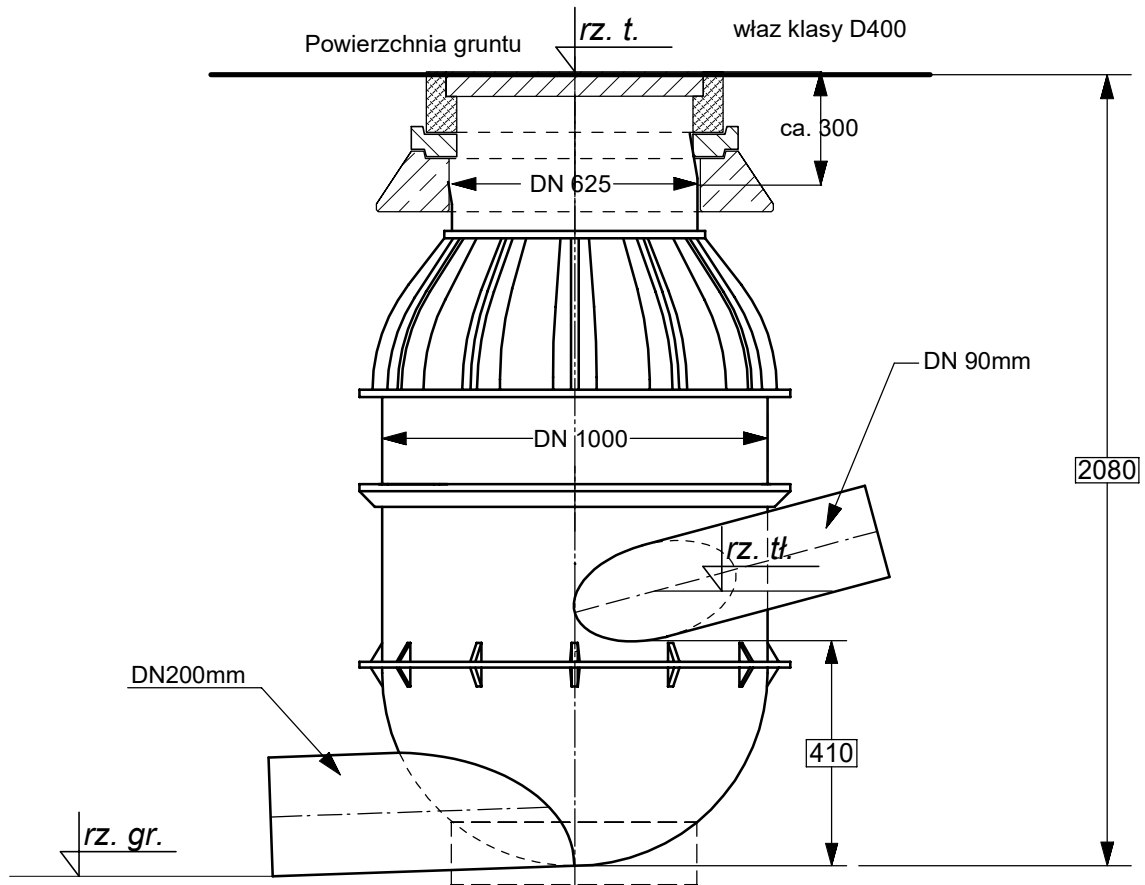
PRZEKRÓJ C-C



- UWAGA:**
- Studzienki kanalizacyjne są obiektami budowlanymi, które powinny spełniać wymagania PN-B-10729.
 - Wszystkie połączenia kohnierzowe wykonać za pomocą śrub ze stali nierdzewnej

Przedsiębiorstwo Wielobranżowe "SONDA" ul. Nadreeczna 57/59 lok. nr 12, 42-200 Częstochowa tel./fax 034 365-14-54, tel.324-86-91, e-mail: p.wsonda@poczta.onet.pl	
nazwa projektu:	PROJEKT BUDOWLANY SIECI KANALIZACJI SANITARNEJ GRAWITACYJNEJ WRAZ Z PRZYŁĄCZAMI, KANALIZACJI TŁOCZNEJ ORAZ CZTERECH PRZEPOMPOWNI ŚCIEKÓW W MIEJSCOWOŚCI WILKOWIECKO GM. OPATÓW.
nazwa rysunku:	STUDNIE Z ZAWOREM NAPOWIETRZAJĄCO-ODPOWIETRZAJACYM Z KRĘGÓW BETONOWYCH \varnothing 1,0m.
projektował:	mgr inż. Przemysław Gawron Upr. w specjalności: instalacyjno-inżynieryjnej SLK/6063/PW/BS/15
sprawdził:	mgr inż. Krystian Wiszard Upr. w specjalności: instalacyjno-inżynieryjnej SLK/7281/PW/BS/17
	Skala: 1:25 nr rys. 38
	Data opracowania 2019r.

STUDMEROZPRĘŻNE SR1, SR2, SR3, SR4



UWAGA:

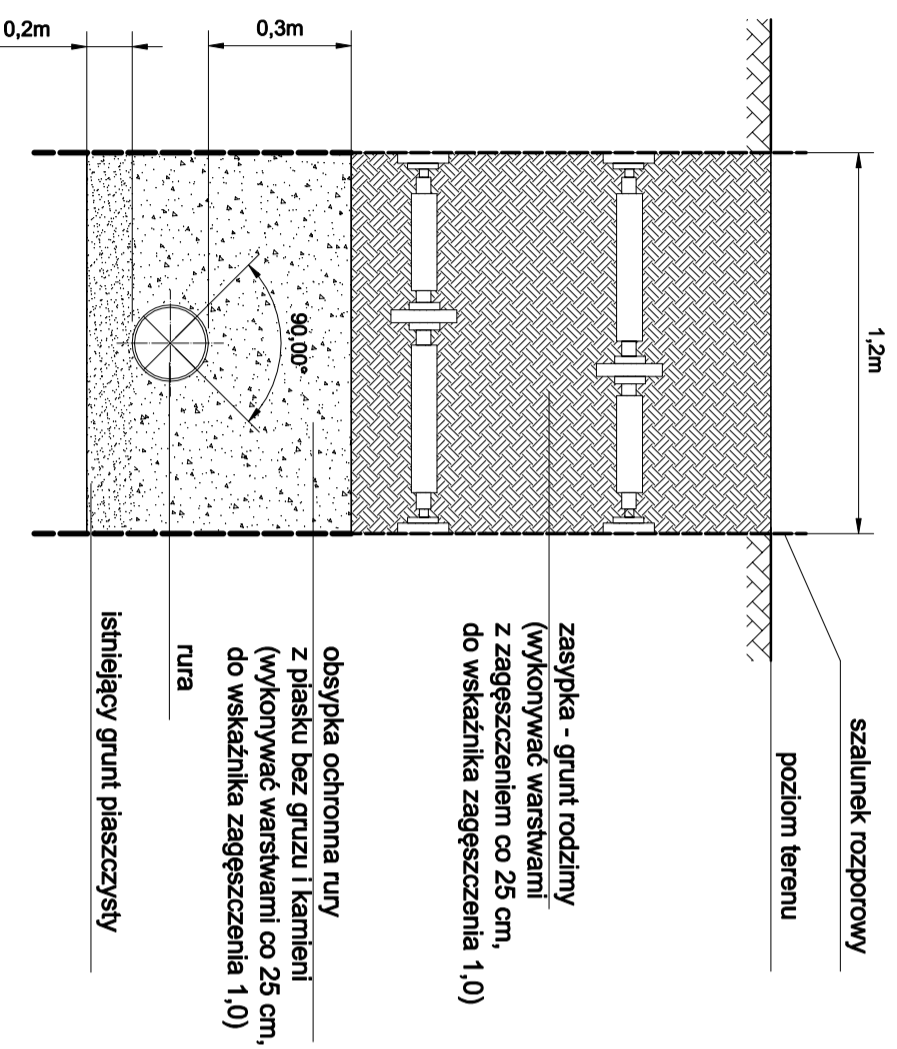
-studnie rozprężne SR1, SR3, SR4 należy dodatkowo doposażyć w neutralizator pasywny podwłazowy

	rz. t.	rz. tł.	rz. gr.
SR1	239,00	237,31	237,00
SR2	236,00	234,46	233,96
SR3	240,50	238,99	234,00
SR4	236,40	234,87	234,33

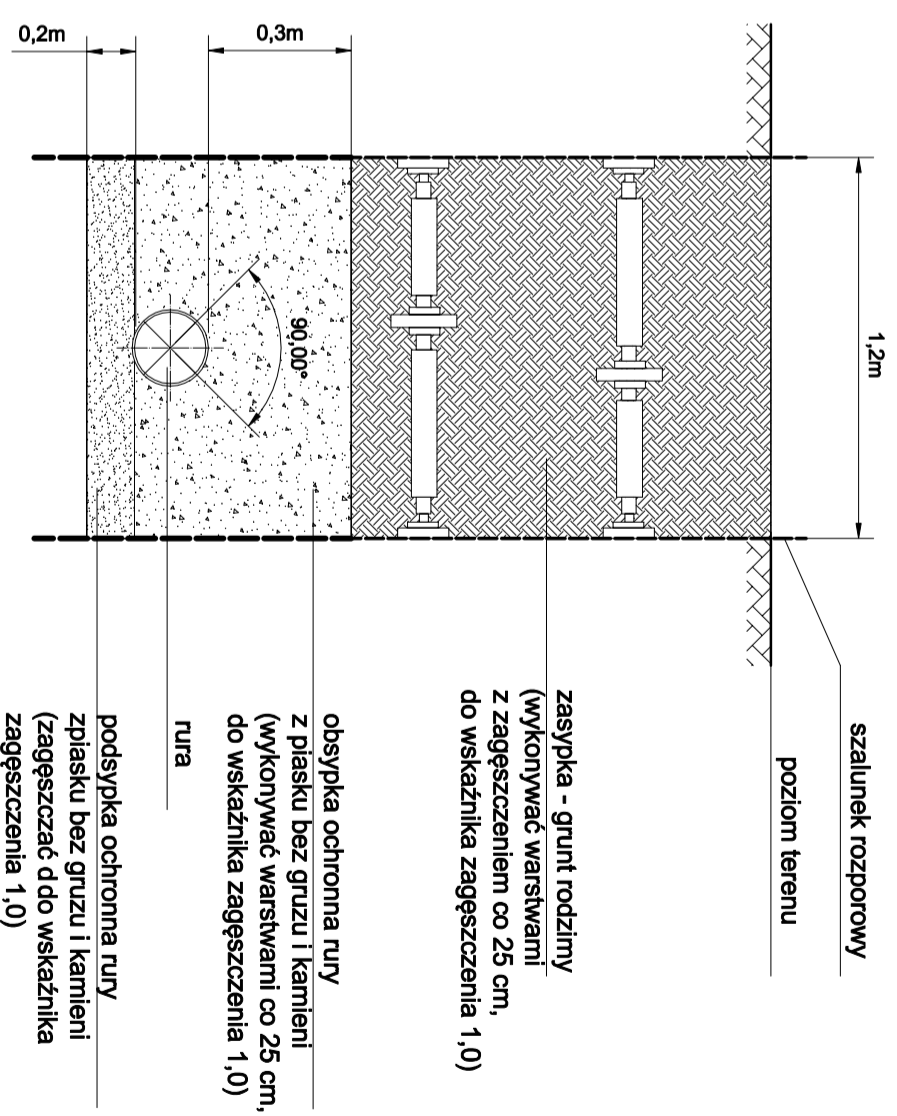
Przedsiębiorstwo Wielobranżowe „SONDA” ul. Nadrzeczna 57/59 lok. nr 12, 42-200 Częstochowa tel./fax 034 365-14-54, tel.324-86-91, e-mail: pwsonda@poczta.onet.pl		
nazwa projektu:	PROJEKT BUDOWLANY SIECI KANALIZACJI SANITARNEJ GRAWITACYJNEJ WRAZ Z PRZYŁĄCZAMI, KANALIZACJI TŁOCZNEJ ORAZ CZTERECH PRZEPOMPOWNI ŚCIEKÓW W MIEJSCOWOŚCI WILKOWIECKO GM.OPATÓW.	
nazwa rysunku:	STUDNIE ROZPRĘŻNE SR1, SR2, SR3, SR4	Skala: -
projektował:	mgr inż. Przemysław Gawron Upr. w specjalności instalacyjno-inżynierskiej SLK/6063/PWBS/15	nr rys. 39
sprawdził:	mgr inż. Krystian Wiszard Upr. w specjalności instalacyjno-inżynierskiej SLK/7281/PWBS/17.	Data opracowania 2019r.

POSADOWIENIE RUR W WYKOPIE

POSADOWIENIE RURY
w gruncie piaszczystym
lub dla wykopu nieprzeźlebionego



POSADOWIENIE RURY
w gruncie gliniastym
lub dla wykopu przeźlebionego



Przedsiębiorstwo Właściwości

"SONDA"

ul. Nadreeczna 57/59 lok. nr 12, 42-200 Częstochowa
tel./fax 034 365-14-54, tel.324-86-91, e-mail:pwsondata@poczta.onet.pl

nazwa projektu:	PROJEKT BUDOWLANY SIECI KANALIZACJI SANITARNEJ GRAWITACYJNEJ WRAZ Z PRZYŁĄCZAMI, KANALIZACJI TŁOCZNEJ ORAZ CZTERECH PRZEPOMPOWNI ŚCIEKÓW W MIEJSCOWOŚCI WILKOWIECKO GM.OPATÓW.
-----------------	---

POSADOWIENIE RUR W WYKOPIE

Skala:

projektował:
mgr inż. Przemysław Gawron
Upr. w specjalności Instalacyjno-Inżynierskiej
SLK60693/PWBS/15

nr rys. **40**

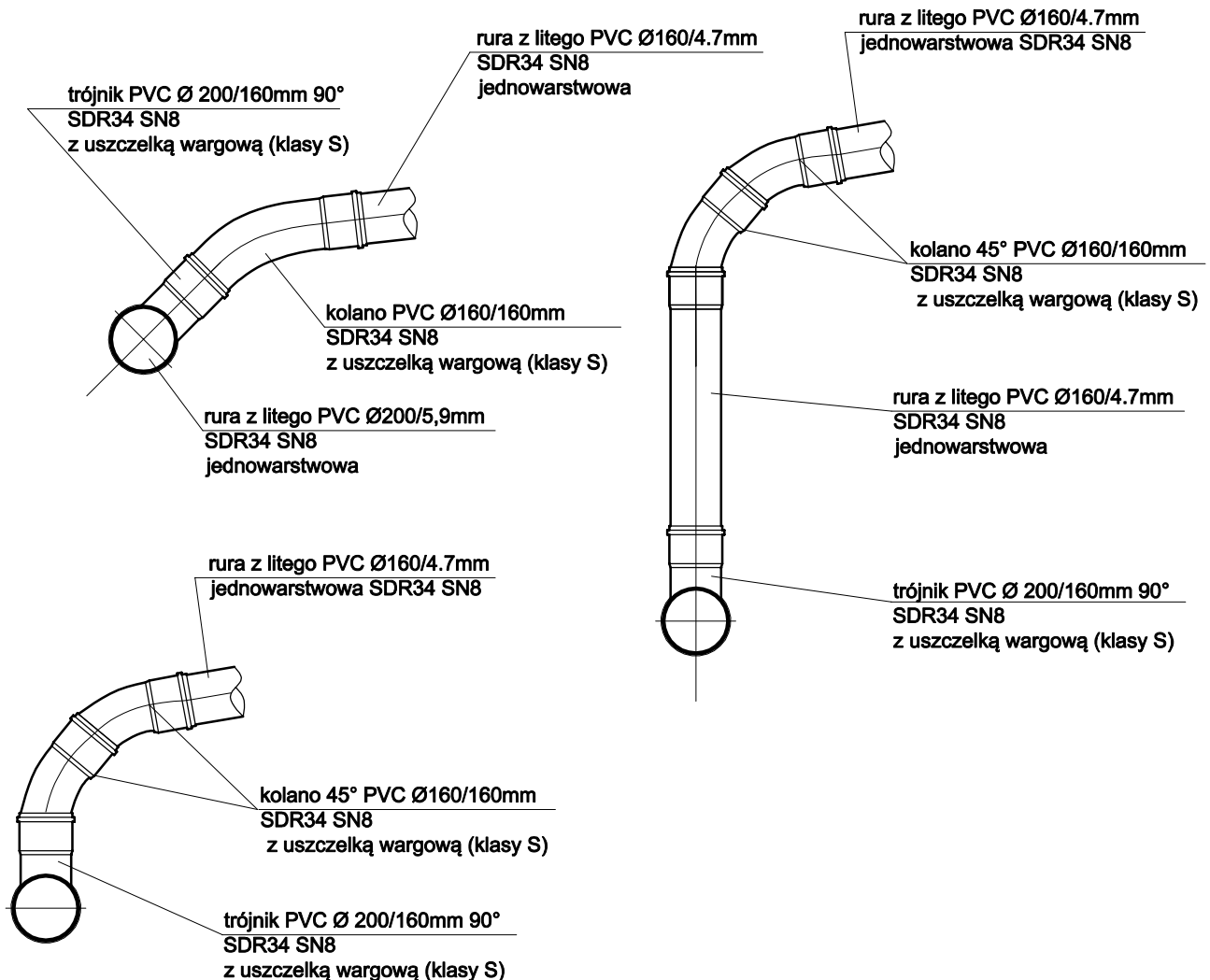
sprawił:
mgr inż. Krystian Wiszard
Upr. w specjalności Instalacyjno-Inżynierskiej
SLK7781/PWBS/17

Data opracowania
2019r.

RYSUNKI SZCZEGÓŁOWE WŁĄCZEŃ PRZYŁĄCZY DO SIECI.

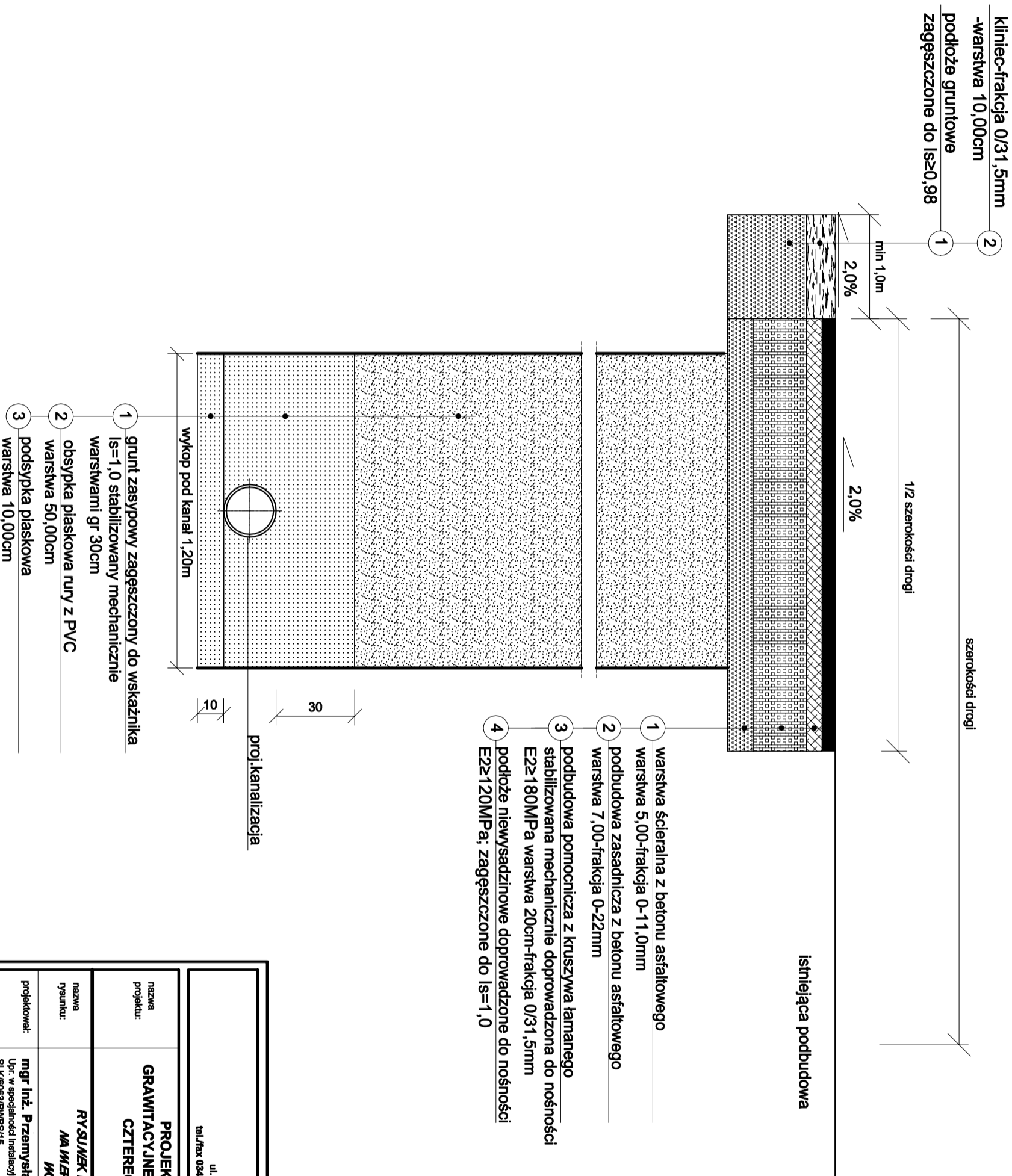
WŁĄCZENIE ZE STÓJKI

WŁĄCZENIE Z DNA



<p>Przedsiębiorstwo Wielobranżowe „SONDA” ul. Nadrzeczna 57/59 lok. nr 12, 42-200 Częstochowa tel./fax 034 365-14-54, tel.324-86-91, e-mail:pwsonda@poczta.onet.pl</p>		
nazwa projektu:	<p>PROJEKT BUDOWLANY SIECI KANALIZACJI SANITARNEJ GRAWITACYJNEJ WRAZ Z PRZYŁĄCZAMI, KANALIZACJI TŁOCZNEJ ORAZ CZTERECH PRZEPOMPOWNI ŚCIEKÓW W MIEJSCOWOŚCI WILKOWIECKO GM.OPATÓW.</p>	
nazwa rysunku:	<p>RYSUNKI SZCZEGÓŁOWE WŁĄCZEŃ PRZYŁĄCZY DO SIECI.</p>	<p>Skala: -</p>
projektował:	<p>mgr inż. Przemysław Gawron Upr. w specjalności instalacyjno-inżynierskiej SLK/6063/PWBS/15</p>	<p>nr rys. 41</p>
sprawdził:	<p>mgr inż. Krystian Wiszard Upr. w specjalności instalacyjno-inżynierskiej SLK/7281/PWBS/17.</p>	<p>Data opracowania 2019r.</p>

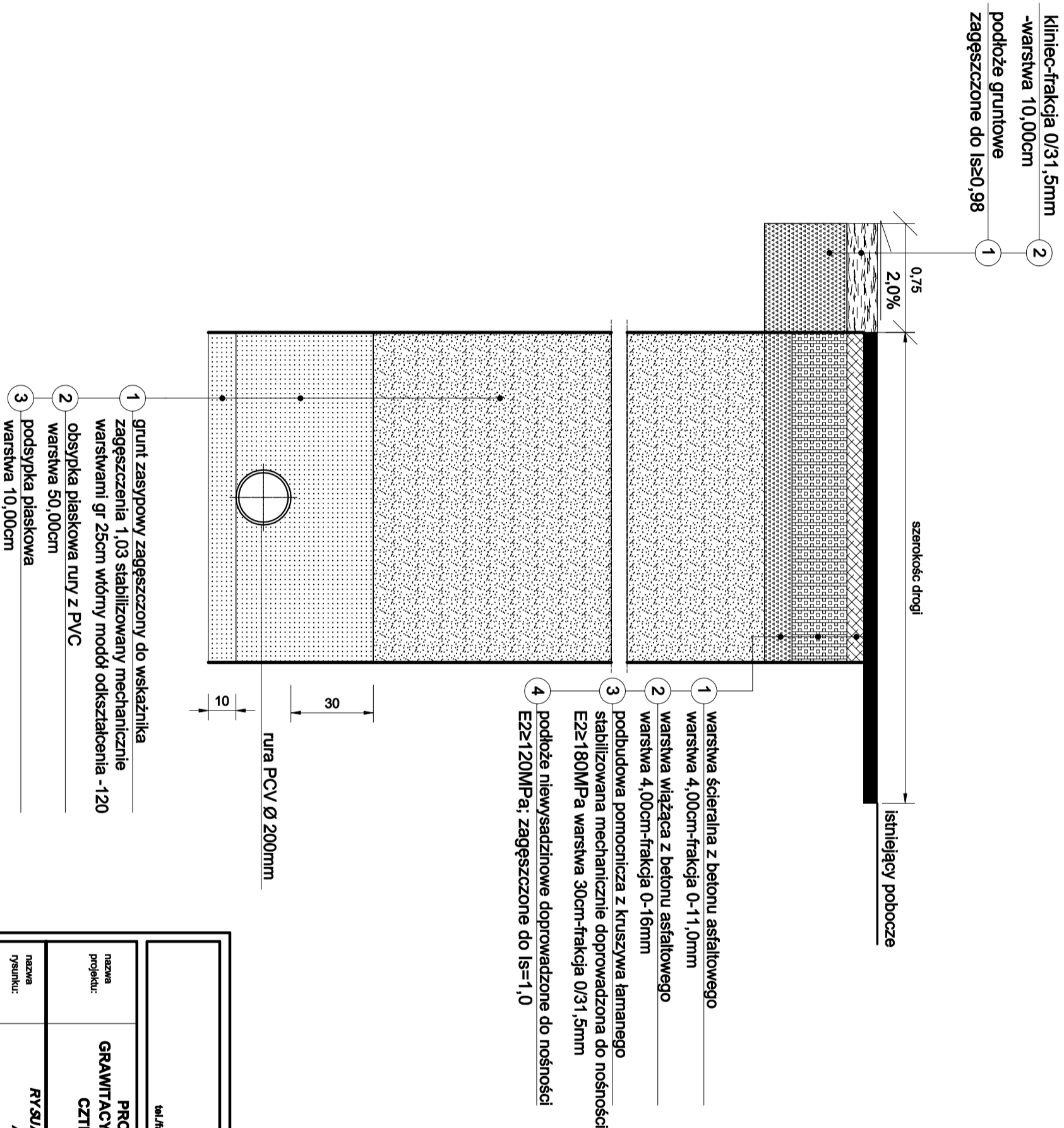
RYSUNEK KONSTRUKCYJNY ODTWORZENIA NAWIERZCHNI WG. KATEGORII RUCHU KR2 (ul.Chodakowskiego, 3-Maja, Mikołaja z Wilkowska)



UWAGA:
-nieależy stosować skropienia międzywarstwowe (na podbudowie z kruszywa oraz pomiędzy warstwami bitumicznymi) przy użyciu emulsji asfaltowej -złącza podłużne i poprzeczne w warstwie ściernalnej wykonać poprzez posmarowanie i oblanie gorącym asfaltem na krawędziach łączonych.

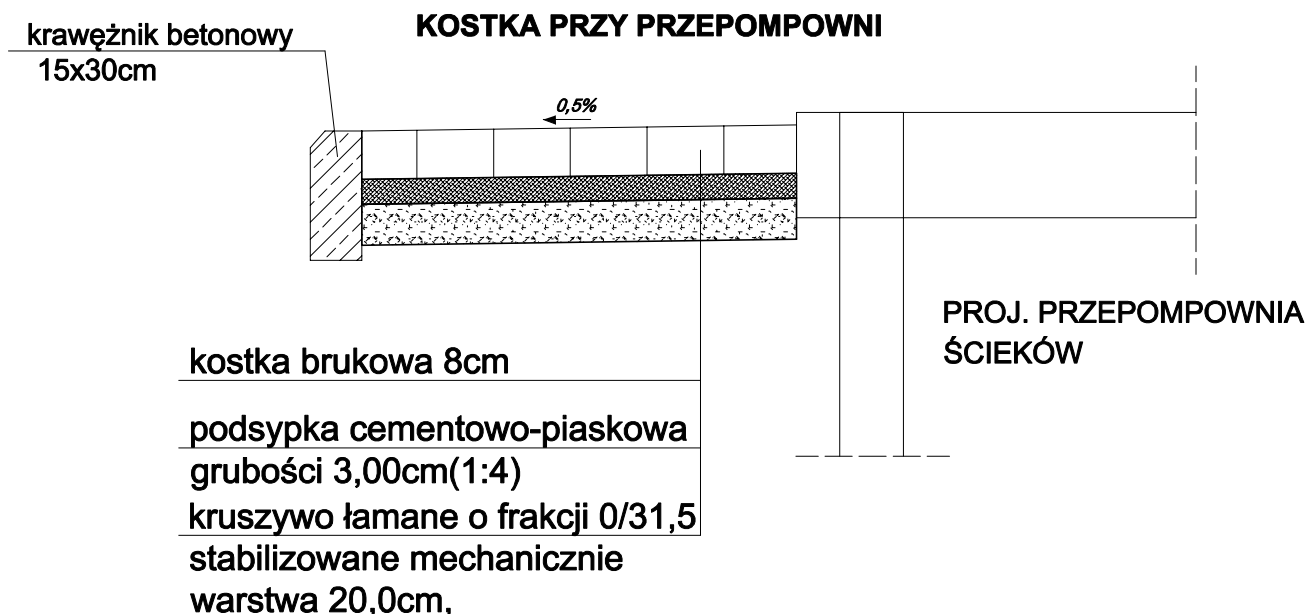
Przedsiębiorstwo Wzrostobranżowe "S O N D A" ul. Nadrezezna 57/59 lok. nr 12, 42-200 Częstochowa tel./fax 034 365-14-54, tel.324-86-91, e-mail:pwsonda@poczta.onet.pl	
nazwa projektu:	PROJEKT BUDOWLANY SIECI KANALIZACJI SANITARNEJ GRAWITACYJNEJ WRAZ Z PRZYŁĄCZAMI, KANALIZACJI TŁOCZNEJ ORAZ CZTERECH PRZEPOMPOWNI ŚCIEKÓW W MIEJSCOWOŚCI WILKOWIECKO GM. OPATÓW.
nazwa rysunku:	RYSUNEK KONSTRUKCYJNY ODTWORZENIA NAWIERZCHNI DROGI POWIATOWYCH W G. KATEGORII RUCHU KR2.
projektował:	mgr inż. Przemysław Gawron Upr. w specjalności Instalacyjno-Inżynierskiej SLK7693/PWBS/15
skala:	-
nr rys.	42
data opracowania	2019r.
sprawił:	mgr inż. Krystian Wiszard Upr. w specjalności Instalacyjno-Inżynierskiej SLK7781/PWBS/17

RYSUNEK KONSTRUKCYJNY ODTWORZENIA NAWIERZCHNI WG. KATEGORI RUCHU KR1 (ul. Cementarna i ul. Leszcze)



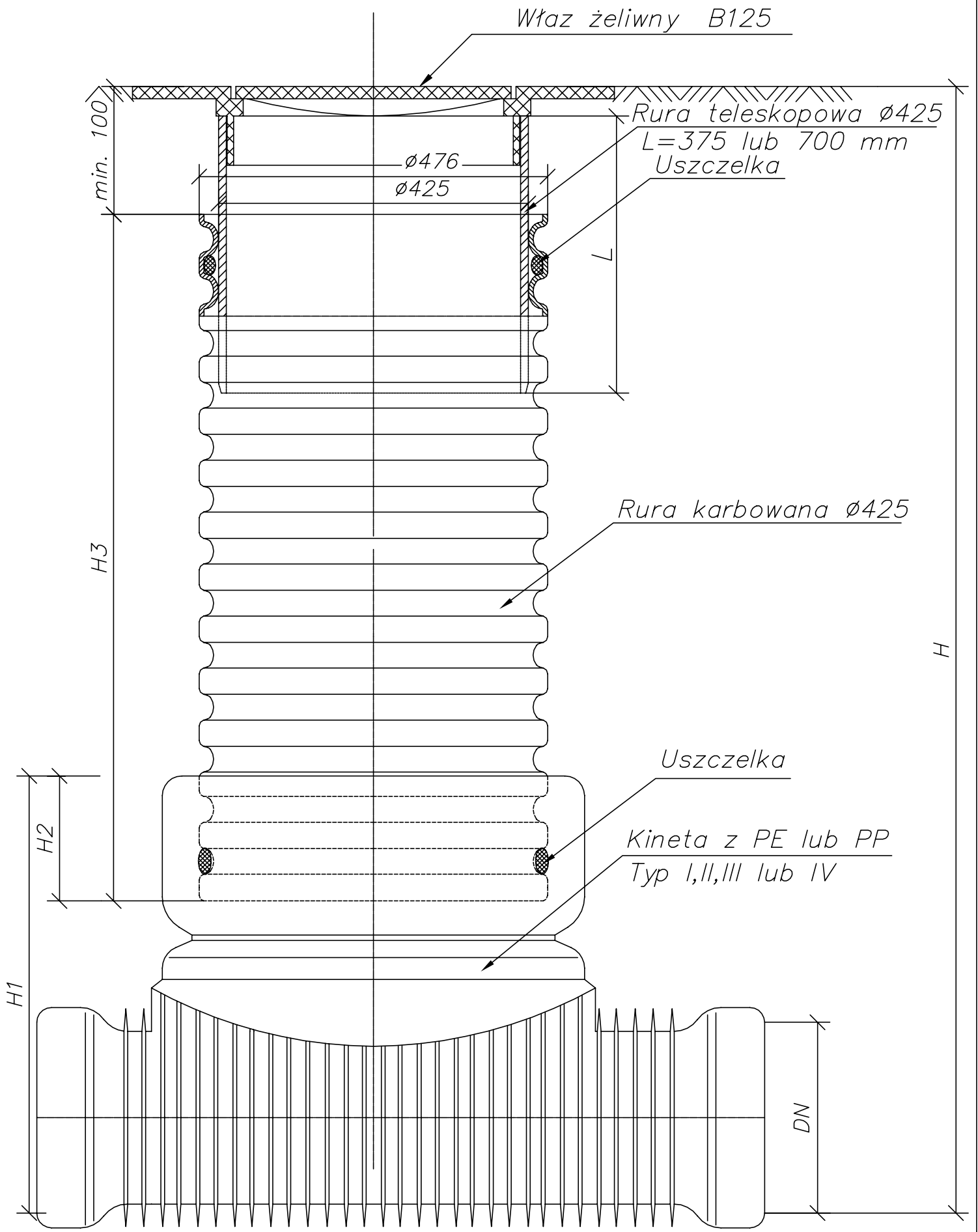
Przedsiębiorstwo Wielobranżowe "SONDA" ul. Nadzrzeczna 57/59 lok. nr 12, 43-200 Częstochowa tel./fax 034 385-14-54, tel.324-98-91, e-mail: pwsonda@poczta.onet.pl		
nazwa projektu:	PROJEKT BUDOWLANY SIECI KANALIZACJI SANITARNEJ GRAWITACYJNEJ WRAZ Z PRZYŁĄCZAMI, KANALIZACJI TŁOCZNEJ ORAZ CZTERECH PRZEPOMPOWNI ŚCIEKÓW W MIEJSCOWOŚCI WILKOWIECKO GM.OPATÓW.	
nazwa rysunku:	RYSUNEK KONSTRUKCYJNY ODTWORZENIA NAWIERZCHNI DRÓG GMI/MIWCH WG. KATEGORI RUCHU KR1.	Skala: 1:500
projektant:	mgr inż. Przemysław Gawron Upr. w specjalności Instalacyjno-Instalacyjnej SLK/6053/P/WBS/15	nr rys. 43
sprawił:	mgr inż. Krystian Wiszard Upr. w specjalności Instalacyjno-Instalacyjnej SLK/7281/P/WBS/17.	Data opracowania 2019r.

RYSUNEK KONSTRUKCYJNY KOSTKI BETONOWEJ PRZY PRZEPOMPOWMACH



Przedsiębiorstwo Wielobranżowe „SONDA” ul. Nadrzeczna 57/59 lok. nr 12, 42-200 Częstochowa tel./fax 034 365-14-54, tel.324-86-91, e-mail: pwsonda@poczta.onet.pl		
nazwa projektu:	PROJEKT BUDOWLANY SIECI KANALIZACJI SANITARNEJ GRAWITACYJNEJ WRAZ Z PRZYŁĄCZAMI, KANALIZACJI TŁOCZNEJ ORAZ CZTERECH PRZEPOMPOWNI ŚCIEKÓW W MIEJSCOWOŚCI WILKOWIECKO GM.OPATÓW.	
nazwa rysunku:	RYSUNEK KONSTRUKCYJNY KOSTKI BETONOWEJ PRZY PRZEPOMPOWNICH .	Skala: 1:500
projektował:	mgr inż. Przemysław Gawron Upr. w specjalności instalacyjno-inżynierskiej SLK/6063/PWBS/15	nr rys. 44
sprawdził:	mgr inż. Krystian Wiszard Upr. w specjalności instalacyjno-inżynierskiej SLK/7281/PWBS/17.	Data opracowania 2019r.

Studzienka rewizyjna PP Ø 425 z rurą teleskopową i pokrywą żeliwną klasy B125



Studzienka rewizyjna PP Ø 600 z rurą teleskopową i pokrywą żeliwną klasy B125

Teleskopowy adapter do włązów

Właz żeliwny B125

