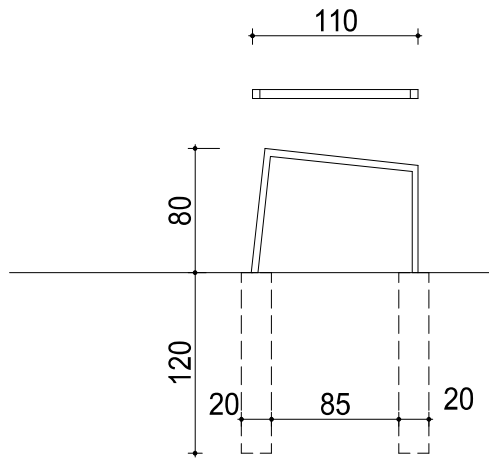
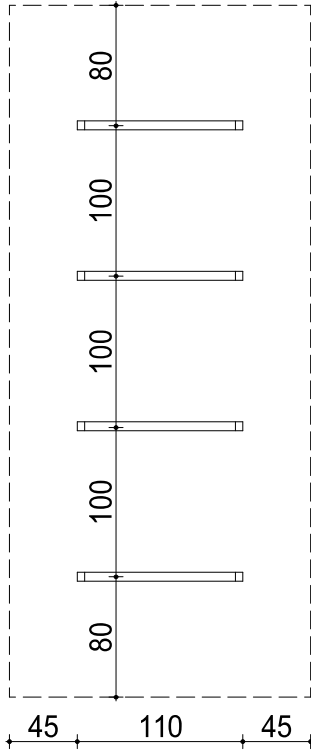


**C**

Stojak rowerowy o minimalistycznej formie  
 Stal ocynkowana ogniwo, lakierowana kolor RAL 7045  
 sposób montażu: zabetonowanie elementów kotwiących  
 wysokość: 80,0cm  
 szerokość: 6,0cm  
 długość: 110,0cm  
 waga: ok 10 kg

ilość sztuk -15




Pojawiające się w opracowaniu produkty mają jedynie charakter przykładów poglądowych stanowiących punkt odniesienia przy wyborze konkretnych rozwiązań, które nie mogą być gorsze niż te przykładowe.

NR	REWIZJA	DATA

**UWAGA**

1. Wszystkie wymiary sprawdzić na budowie
2. Rysunki architektoniczne rozpatrywać łącznie z odpowiednimi rys. branżowymi. Wszelkie niejasności i rozbieżności wysyłać z projektantami poszczególnych branż.
3. Wszelkie przyjęte rozwiązania mocować zgodnie z wytycznymi producenta.
4. Wszelkie przyjęte materiały, w tym wykończeniowe, powinny posiadać wymagane prawem certyfikaty i aprobaty techniczne

 ORLEWSKI WWW.ORLEWSKI.PL		
PRACOWNIA PROJEKTOWA ARCHITEKTONICZNO-BUDOWLANA I OBSŁUGA INWESTYCYJNA UL. WITA STWOSZA 10 PRACOWNIA@ORLEWSKI.PL NIP. 813 110 80 73 35-113 RZESZÓW tel. kom. 508 340 100 tel. 17 853 43 02 REGON. 180345819		
<b>PROJEKT WYKONAWCZY</b>		
nazwa obiektu budowlanego <b>BUDOWA BUDYNKU ZESPOŁU SZKÓŁ NR 1 Z SALĄ GIMNASTYCZNĄ ORAZ ROZBUDOWĄ BUDYNKU ZESPOŁU PLACÓWEK SZKOLNO - WYCHOWAWCZO - OPIEKUNCZYCH wraz z zagospodarowaniem terenu</b>		
adres i numery działek obiektu budowlanego <b>woj. małopolskie, powiat nowotarski, jedn. ewid. 121101_1 Nowy Targ, obr. 0001 Nowy Targ, działka nr 16293/6 przy ul. Jana Pawła II 85, 34-400 Nowy Targ</b>		
skala arkusza	tytuł arkusza	numer arkusza
1:100	ELEMENTY MAŁEJ ARCHITEKTURY STOJAK NA ROWERY	4/Z
<b>ARCHITEKTURA</b>		
autorzy opracowania		
projektant: Danuta ORLEWSKA	specjalność: architektura	nr uprawnień: RZ/A-01/08
projektant: Piotr ORLEWSKI	specjalność: architektura	nr uprawnień: RZ/A-02/08
podpis:	podpis:	podpis:
opracował: Bożena SKOTNICKA	specjalność: architektura	nr uprawnień:
opracował: Julia KOCHAŃSKA	specjalność: architektura	nr uprawnień:
podpis:	podpis:	podpis:
data:	<b>CZERWIEC 2021r.</b>	

prawa autorskie zastrzeżone