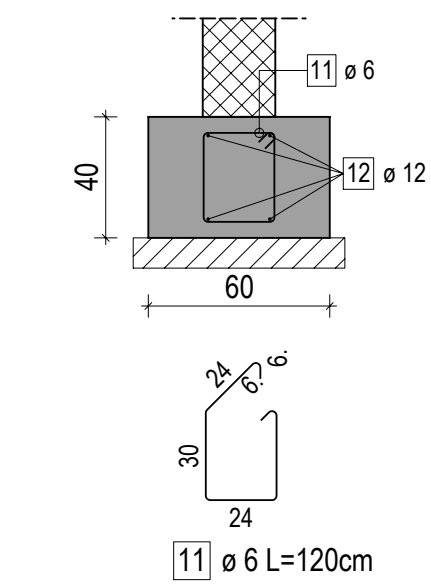
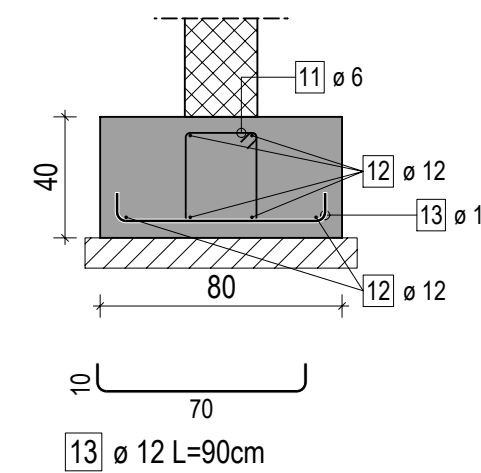


ŁF1
wykonać : 346 mb
dodatek na zakłady : 10%



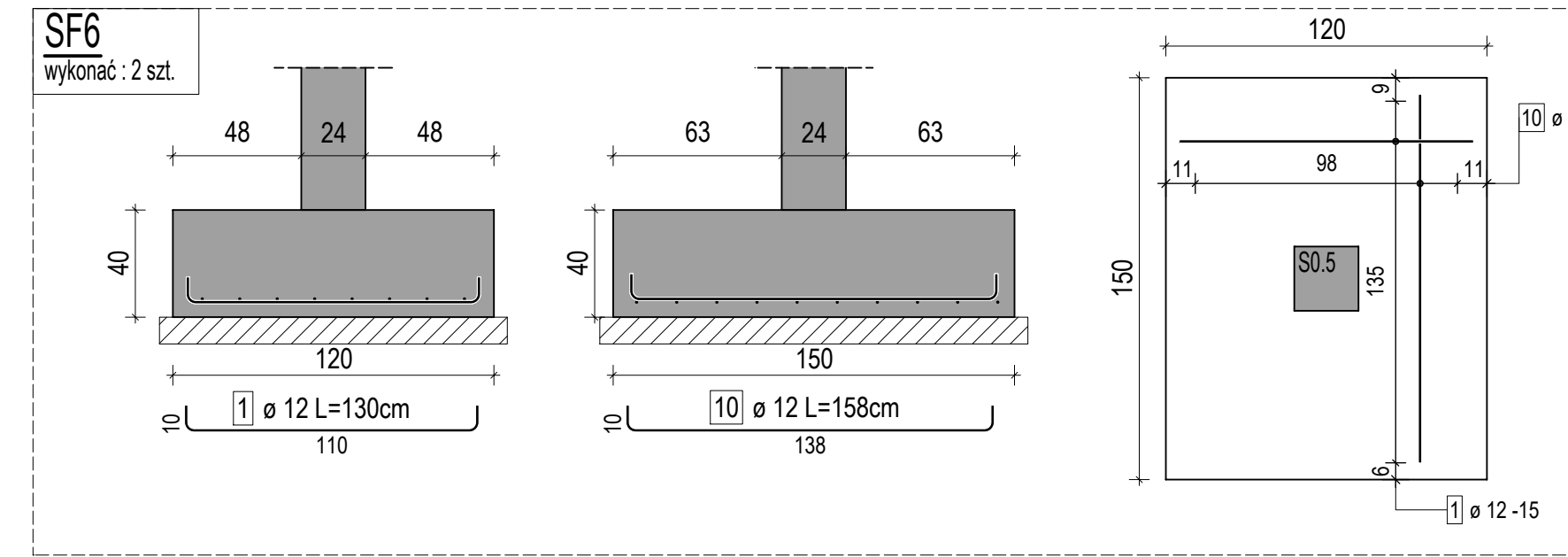
ŁF2
wykonać : 90 mb
dodatek na zakłady : 10%



ZESTAWIENIE STALI ZBROJENIOWEJ

NUMER PRETA	Ø PRETA	DŁUGOŚĆ [m]	LICZBA SZTUK		DŁUGOŚĆ ŁĄCZNA [m]				
			W 1 POZ.	RAZEM	#6	#8	#10	#12	#16
1	12	130	192	192					249.6
2	12	98	256	256					250.88
3	12	100	48	48					48
4	10	213	16	16				34.08	
5	6	88	48	48	42.24				
6	16	266	44	44					117.04
7	16	264	32	32					84.48
8	16	194	16	16					31.04
9	12	128	16	16					20.48
10	12	158	16	16					25.28
11	6	120	1744	1744	2092.8				
12	12	211420	1	1					2114.2
13	12	90	360	360					324
ŁĄCZNA DŁUGOŚĆ PRETÓW WG ŚREDNIC [m]					2135.04	0.00	34.08	3032.44	232.56
MASA JEDNOSTKOWA [kg/m]					0.222	0.395	0.617	0.888	1.580
MASA OGÓLEM DLA PORZĄCZEOŁYNYCH ŚREDNIC [kg]					473.98	0.00	21.03	2692.81	367.44
MASA RAZEM [kg]								3555.26	

Uwaga: Wszystkie przesyły są wymiarowane w ośiach.



11	
10	
09	
08	
07	
06	
05	
04	
03	
02	
01	
00	09-11-2022 Wydanie pierwsze
Indeks	Data
01	Zmiany /dodatki/data

Actualizacja

TEMAT: BUDOWA ZESPOŁU BUDYNKÓW OŚWIATY BUDOWA PRZEDSZKOLA INTEGRACYJNEGO W SZAMOTULACH - ETAP I

INWESTOR: MIASTO I GMINA SZAMOTUŁY
UL. DWORCOWA 26, 64-500 SZAMOTUŁY

LOKALIZACJA BUDOWY: UL. LIPOWA/FELIŃSKIEGO, DZIAŁKA NR 3271/3

FAZA PROJEKTU: PROJEKT TECHNICZNY

PROJEKTANT KONSTRUKCJI: MGR INŻ. MACIEJ ONISK
UPR. NR. WKPI/0264/POOK/19

PROJEKTANT SPR. KONSTRUKCJI: MGR INŻ. KAJETAN RUKS
UPR. NR. WKPI/0264/POOK/19

SKALA: 1:25

DATA: 09-11-2022

NR RYS.: K7

NAZWA RYSUNKU: DETALE POSADOWIENIA