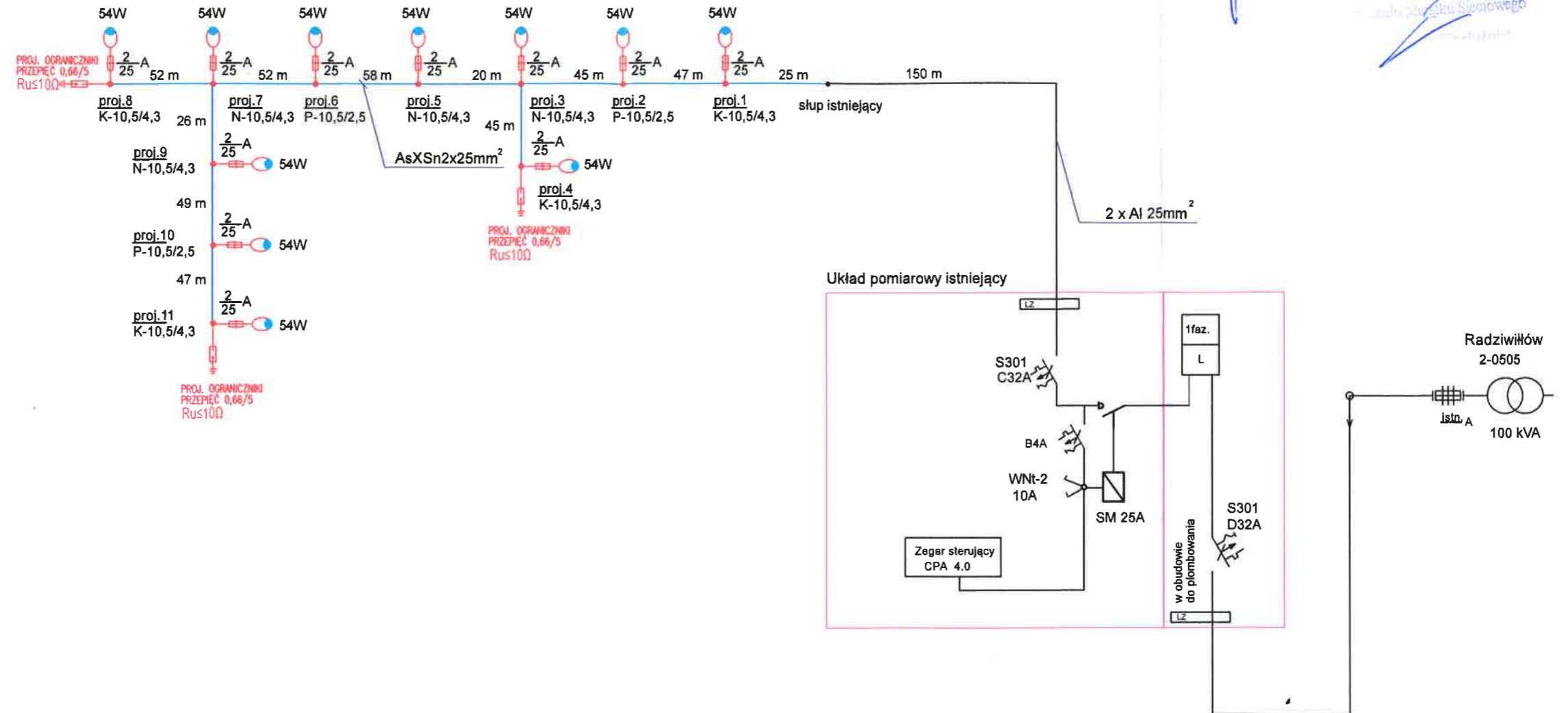




ZALĄCZENIE DO UZGODNIENIA
 NR 1973/2022

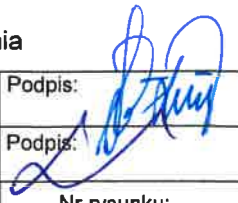

kier. Bartniki
 obwód nr 04



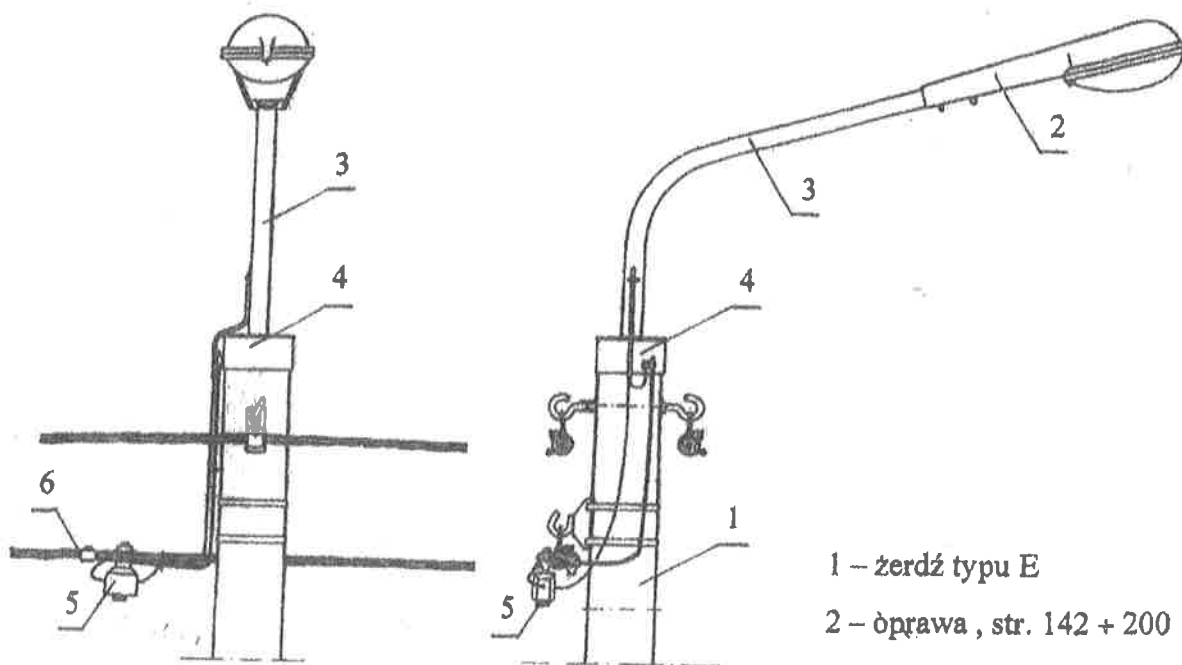
Oznaczenia:

-  - proj. oprawa LED 54W - klasa ochronności II
-  - proj. sieć oświetleniowa napowietrzna AsXSn 2x25mm²

OCHRONA OD PORAŻEŃ
 SAMOCZYNNIE WYŁĄCZENIE
 UKŁAD SIECI TN-C

Obiekt: Projekt wykonawczy linii napowietrznej oświetlenia ulicznego w miejscowości Radziwiłłów ul: Sobańskiego ul: Słoneczna		
Inwestor: Gmina Puszcza Mariańska		
Nazwa rysunku: Schemat ideowy zasilania		
Projektował:	tech. Bogusław Domeradzki upr. 31/83 S-kce	Podpis: 
Sprawdził:	mgr inż. Lechosław Plotrowski upr. 82/81 S-kce	Podpis: 
Data:	Skala:	Nr rysunku:
12.2022.		2

**PRZYKŁADOWE ROZWIĄZANIE IX
OŚWIETLENIA ULICZNEGO
LINIĄ IZOLOWANĄ NA SŁUPACH E**

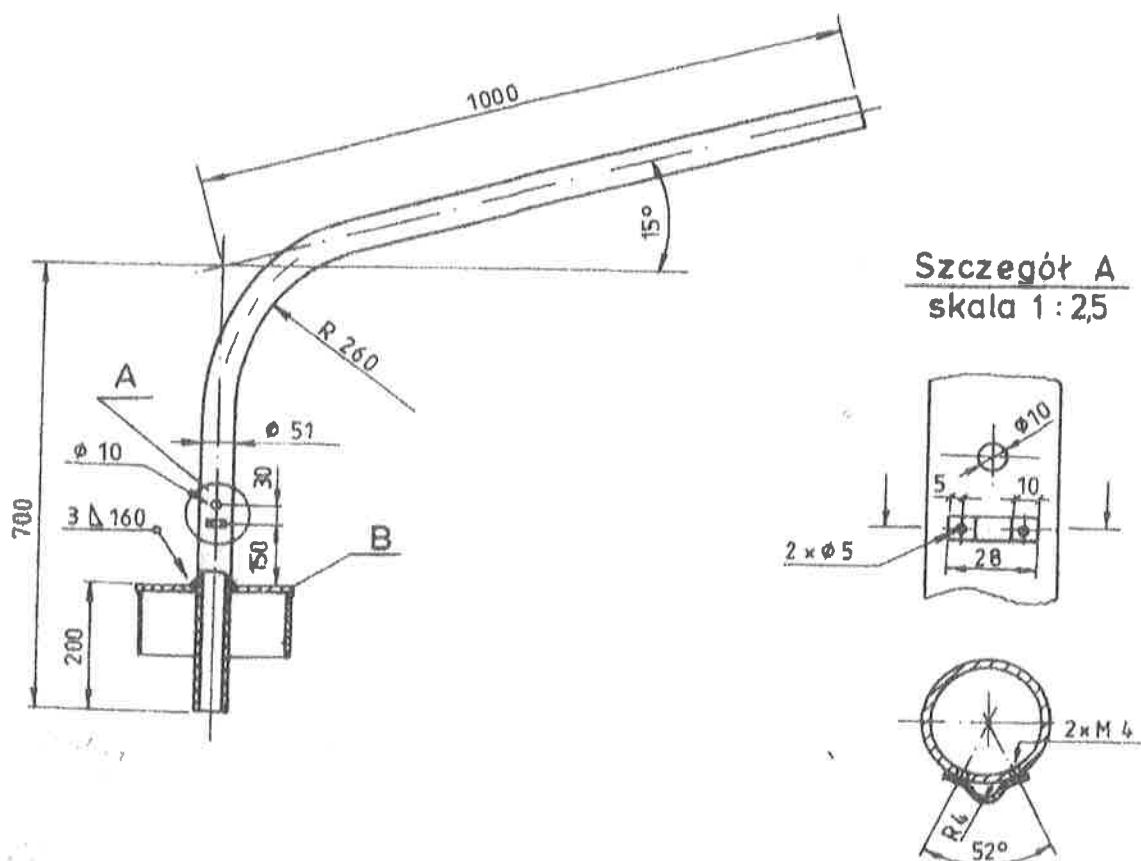


Oświetlenie nad linią nn na słupie pojedynczym.

- 1 – żerdź typu E
- 2 – oprawa , str. 142 + 200
- 3 – wysięgnik , str. 121
- 4 – element usztywniający wysięgnika, str. 130
- 5 – bezpiecznik napowietrzny, str. 211
- 6 – zacisk odgałęźny przebijający izolację, str. 213 + 215

Obciążenie wiatrowe od lampy zamontowanej nad linią (dla założonej powierzchni parcia wiatru na oprawę równej $0,3 \text{ m}^2$) wynosi 20 daN w I strefie klimatycznej i 25 daN w II i III strefie klimatycznej.

**WYSIĘGNIK DO LAMP OŚWIETLENIA ULICZNEGO
NAD PRZEWODAMI LINII NN
Wo-4 i Wo-5**

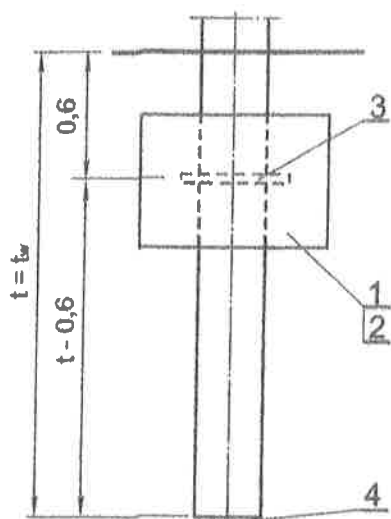


UWAGI :

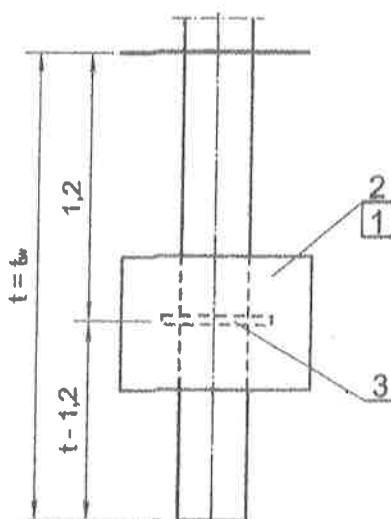
1. Zabezpieczenie antykorozyjne : dla konstr. Z/Zn 70 wg PN-93/E-04500.
2. Wysięgnik Wo-4 przystosowany do mocowania na słupie pojedynczym typu E o średnicy wierzchołka 173 mm.
3. Wysięgnik Wo-5 przystosowany do mocowania na słupie mocnym typu E o średnicy wierzchołka 218 mm.

USTOJE PLYTOWE UP

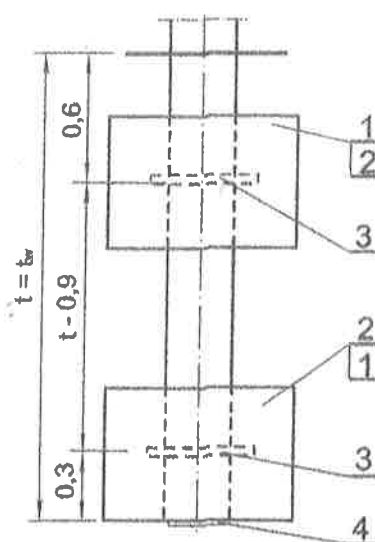
UP 1, UP 7



UP 2, UP 6



UP 3, UP 4



Masa ustoju [kg]				90	80	170	330	160	170
4	Płyta stopowa	0,3 × 0,3 m	10	1	-	1	1	-	1
3	Objemka	OU-1/VE	2,3	1	1	2	2	1	1
		OU-2/VE	2,5						
		OU-6/VE	2,7						
2	Płyta ustojowa	U-130	156	-	-	-	2	1	1
1	Płyta ustojowa	U-85	77	1	1	2	-	-	-
Lp	Wyszczególnienie	Masa jedn. [kg]	Ilość [szt.]						
			UP 1	UP 2	UP 3	UP 4	UP 6	UP 7	
			Typ ustoju						

MATERIAŁY USTOJU