

# SPECYFIKACJA TECHNICZNA WYKONANIA I ODBIORU ROBÓT BUDOWLANYCH

**TEMAT:**

„Modernizacja oprav oświetlenia dróg w gminie Mietków”

**LOKALIZACJA:**

Gmina Mietków

**INWESTOR:**

Gmina Mietków

ul. Kolejowa 35

55-081 Mietków



<b>1. Wstęp</b>	<b>3</b>
1.1. Nazwa opracowania	3
1.2. Przedmiot opracowania	3
1.3. Zakres opracowania	3
1.4. Informacje o terenie budowy	3
1.5. Nazwy i kody CPV robót objętych przedmiotem zamówienia	4
1.6. Określenia podstawowe	4
1.7. Ogólne wymagania dotyczące robót	4
<b>2. Wymagania dotyczące materiałów</b>	<b>5</b>
2.1. Wymagania ogólne	5
2.2. Źródła uzyskania materiałów	5
2.3. Atesty i certyfikaty	5
2.4. Wariantowe zastosowania rodzaju materiału	13
2.5. Zabezpieczanie materiału na terenie budowy	14
2.6. Warunki dopuszczenia materiałów do zabudowania	14
<b>3. Wymagania dotyczące sprzętu</b>	<b>14</b>
<b>4. Wymagania dotyczące środków transportu</b>	<b>15</b>
<b>5. Wymagania dotyczące wykonania robót</b>	<b>15</b>
5.1. Modernizacja istniejącej instalacji oświetlenia zewnętrznego - CPV: 45316110-9	15
<b>6. Kontrola jakości robót</b>	<b>16</b>
6.1. Program zapewnienia jakości robót	16
6.2. Badania i pomiary instalacji elektrycznej	16
6.3. Uprawnienia do wykonywania prac pomiarowo-kontrolnych	17
<b>7. Dokumenty budowy</b>	<b>17</b>
7.1. Dziennik budowy	17
7.2. Książka obmiarów	18
7.3. Certyfikaty, atesty i aprobaty techniczne	18
<b>8. Odbiór robót</b>	<b>19</b>
8.1. Etapy odbiorów robót	19
8.2. Specyfika odbioru robót	19
8.3. Odbiór robót zanikających / odbiór częściowy	19
8.4. Odbiór ostateczny	20
8.5. Odbiór pogwarancyjny	20
8.6. Dokument odbioru robót	20
<b>9. Rozliczenie robót</b>	<b>21</b>
9.1. Zasady rozliczania płatności	21
9.2. Dokumenty odniesienia	21

## 1. Wstęp

### 1.1. Nazwa opracowania

„ Modernizacja opraw oświetlenia dróg w gminie Mietków ”

### 1.2. Przedmiot opracowania

**Przebudowa polegająca na demontażu istniejącej punktów świetlnych oświetlenia ulicznego w zakresie przedstawionym w audycie oraz montażu nowego oświetlenia ulicznego spełniającego wszystkie wymagania w zakresie PN jak i realizującego główny cel jakim jest poprawa efektywności energetycznej.**

### 1.3. Zakres opracowania

W zakres opracowania wchodzi roboty montażowe następujących instalacji elektrycznych:

- Oświetlenia zewnętrznego drogowego
- Oświetlenia zewnętrznego parkowego

Specyfikacja Techniczna jest stosowana jako dokument przetargowy i kontraktowy przy zleceniu i realizacji robót zgodnie z pkt. 1.2.

### 1.4. Informacje o terenie budowy

Wymagania dotyczące organizacji robót budowlanych, zabezpieczenia interesów osób trzecich oraz ochrony środowiska są opisane poniżej.

Wykonawcy zostanie wskazany odcinek ulicy objęty dokumentacją projektową oraz wskazane miejsca do założenia przez niego zaplecza budowy. Wykonawca przekaze Zamawiającemu harmonogram robót dla zakresu robót, przewidzianych przez niego do realizacji. Ponadto, Wykonawca powinien otrzymać informację nt. dostępu jego pracowników do innych urządzeń czy sprzętu technologicznego znajdującego się na terenie objętym modernizacją, zasadach korzystania z mediów, dróg transportu i ciągów komunikacyjnych.

Wykonawca zapozna się z obiektami, instalacjami lub urządzeniami, które znajdują się na terenie objętym modernizacją instalacji oświetlenia zewnętrznego i których np. uszkodzenie, zniszczenie itp. może stanowić naruszenie interesów osób trzecich.

Do transportu materiałów służyć będą ogólnodostępne istniejące drogi dojazdowe.

Do krótkotrwałego składowania materiałów będzie służyć udostępnione przez Inwestora pomieszczenie na terenie należącym do Inwestora.

---

Do wykonania ujętych w specyfikacji robót, nie istnieje konieczność dodatkowego zabezpieczenia chodników i jezdni.

#### 1.5. Nazwy i kody CPV robót objętych przedmiotem zamówienia

- 31527200-8: Oświetlenie zewnętrzne,
- 31520000-7: Lampy i oprawy oświetleniowe,
- 45316110-9: Instalowanie urządzeń oświetlenia drogowego
- 45310000-3: Roboty w zakresie instalacji elektrycznych,
- 45311000-0: Roboty w zakresie przewodów instalacji elektrycznych oraz opraw elektrycznych / konstrukcje wsporcze, demontaż /,
- 45311100-1: Roboty w zakresie przewodów instalacji elektrycznej,
- 45310000-0: Badania odbiorcze, pomiary.

#### 1.6. Określenia podstawowe

Specyfikacja techniczna została sporządzona zgodnie z obowiązującymi standardami, normami obligatoryjnymi, warunkami technicznymi wykonania i odbioru robót, a także przepisami budowy urządzeń elektrycznych. Określenia podane w niniejszej ST / Specyfikacji Technicznej / są zgodne z obowiązującymi odpowiednimi danymi zawartymi w materiałach informacyjnych producentów proponowanych materiałów.

#### 1.7. Ogólne wymagania dotyczące robót

Wykonawca robót jest odpowiedzialny za jakość wykonania robót oraz za ich zgodność z dokumentacją projektową, Specyfikacją Techniczną / ST / i poleceniami Inwestora.

## 2. Wymagania dotyczące materiałów

### 2.1. Wymagania ogólne

Materiały / aparatura, osprzęt oraz kable i przewody / zastosowane do montażu instalacji elektrycznych muszą spełniać wymagania zawarte w polskich normach (PN).

### 2.2. Źródła uzyskania materiałów

Źródła uzyskania wszystkich materiałów powinny być wybrane przez Wykonawcę robót elektrycznych. Przed każdym zakupem materiałów Wykonawca robót elektrycznych ma obowiązek dostarczyć Inwestorowi próbki materiałów, aby mógł dokonać wyboru oraz sprawdzić naocznie ich jakość.

### 2.3. Atesty i certyfikaty

Wykonawca jest zobowiązany do dostarczenia Inwestorowi stosownych dokumentów (certyfikaty, atesty, aprobaty techniczne itp.), potwierdzających jakości materiałów użytych do wykonania instalacji oraz dopuszczających do stosowania w budownictwie. Od 01.05.2004 r za dopuszczenie do obrotu i stosowania uznaje się wyroby, dla których producent:

- dokonał oceny zgodności wyrobu z wymaganiami dokumentu odniesienia wg. określonego systemu oceny zgodności;
- wydał krajową deklarację zgodności z dokumentami odniesienia, takimi jak:
  - przepisy dotyczące wymagań zasadniczych,
  - zharmonizowane normy,
  - normy opublikowane przez Międzynarodową Komisję Elektrotechniczną (IEC),
  - normy krajowe opublikowane z uwzględnieniem przepisów bezpieczeństwa Międzynarodowej Komisji ds. Przepisów Dotyczących Zatwierdzenia Sprzętu Elektrycznego (CEE),
- aprobaty techniczne
- oznakował wyroby znakiem CE lub znakiem budowlanym B zgodnie z obowiązującymi przepisami.

Ze względu na to, iż głównymi materiałami w tej inwestycji są oprawy LED poniżej zostały zestawione wszystkie parametry określające w/w:

### *Oprawy LED – wymiana istniejących*

#### Parametry techniczne oprawy drogowej

#### PARAMETRY KONSTRUKCYJNE

- ✓ materiał korpusu: wysokociśnieniowy odlew aluminiowy malowany proszkowo na wybrany kolor z ogólnodostępnej palety
- ✓ wnętrze komory optycznej, komory elektrycznej zabezpieczone przed korozją powłoką lakierniczą.
- ✓ materiał klosza: płaskie hartowane szkło
- ✓ stopień odporności klosza na uderzenia mechaniczne: IK08
- ✓ szczelność komory optycznej IP66
- ✓ szczelność komory elektrycznej IP66
- ✓ oprawa wyposażona w uniwersalny uchwyt stanowiący integralną część oprawy oraz pozwalający na montaż zarówno na wysięgniku jak i bezpośrednio na słupie. Kąt nachylenia oprawy jest możliwy w zakresie: od  $-15^{\circ}$  do  $15^{\circ}$  (montaż bezpośredni) lub od  $-15^{\circ}$  do  $15^{\circ}$  (montaż na wysięgniku).
- ✓ dostęp do komory osprzętu elektrycznego bez użycia narzędzi za pomocą klipsów/zatrząsk. Oprawa posiada rozwiązania chroniące pokrywę osprzętu przed upadkiem
- ✓ elementy mocujące oprawę na słupie, wysięgniku (śruby, podkładki) oraz klamry/zatrząski zamykające muszą być wykonane ze stali nierdzewnej
- ✓ zakres temperatury otoczenia podczas pracy oprawy: od  $-40^{\circ}\text{C}$  do  $+50^{\circ}\text{C}$
- ✓ oprawa wyposażona w system regulacji ciśnienia wewnątrz oprawy, zapobiegający zjawisku kondensacji pary wodnej w komorze elektrycznej
- ✓ oprawa wyposażona w system optymalnego odprowadzenia ciepła (termiczne rozdzielanie pomiędzy układem zasilającym, a układem optycznym)
- ✓ ze względów estetycznych i dla ujednolicenia wyglądu instalacji oświetleniowej wymaga się, aby oprawy danego rodzaju (np. drogowe) o różnych mocach posiadały jednakowy kształt (jedna rodzina opraw)
- ✓ dopuszczalna tolerancja wymiarów  $\pm 25\%$  pod warunkiem zachowania proporcji oraz kształtu

### PARAMETRY ELEKTRYCZNE I FUNKCJONALNOŚĆ

- ✓ znamionowe napięcie zasilania 220-240 V / 50-60 Hz, współczynnik mocy (PF) oprawy min. 0,93 dla znamionowego obciążenia
- ✓ układ zasilający umożliwiający sterowanie sygnałem 1-10V lub DALI
- ✓ oprawa wyposażona w niskonapięciowe gniazdo Zhaga zgodne ze standardem ZD4i
- ✓ oprawa posiada przed układem zasilającym zabezpieczenie przed przepięciami min. 10kV
- ✓ oprawa wykonana w I lub II klasie ochronności elektrycznej

### PARAMETRY OŚWIETLENIOWE I POTWIERDZENIA

- ✓ rodzaj źródła światła – LED
- ✓ budowa oprawy pozwala na wymianę układu optycznego oraz modułu zasilającego
- ✓ wymiana elementów układu optycznego bez konieczności wykonywania połączeń lutowanych
- ✓ oprawa wykonana w technologii LED, bryła fotometryczna kształtowana za pomocą płaskiej wielosoczewkowej matrycy LED
- ✓ zakres temperatury barwowej źródeł światła – 4000K  $\pm$ 10%
- ✓ każda z soczewek matrycy emituje taką samą krzywą światłości, a całkowity strumień oprawy jest sumą strumieni poszczególnych soczewek
- ✓ oprawy muszą spełniać wymagania normy EN 62471 „Bezpieczeństwo fotobiologiczne lamp i systemów lampowych”
- ✓ trwałość strumienia światła oprawy mierzona parametrem L90B10 min. 100 000h, potwierdzona sprawozdaniem z badania źródeł światła LED LM-80-08 zastosowanych w oprawie wraz z prognozą zgodną ze wzorem Memorandum Technicznym TM 21
- ✓ wartości wskaźnika udziału światła wysyłanego ku górze (ULOR) nie większa niż określona w Rozporządzeniu WE nr 245/2009
- ✓ oprawa musi być oznakowana znakiem CE oraz posiadać deklarację zgodności
- ✓ dostępność plików fotometrycznych (np. format .ldt, .les). Pliki zamieszczone na stronie internetowej producenta lub dystrybutora lub przesłane wraz z ofertą pozwalające wykonać sprawdzające obliczenia fotometryczne w ogólnodostępnych oświetleniowych programach komputerowych (np. Dialux, Relux)

- ✓ oprawa musi posiadać aktualny certyfikat akredytowanego ośrodka badawczego potwierdzający wykonanie wyrobu zgodnie z Normami zharmonizowanymi z Dyrektywą LVD (PN-EN 60598-1/PN-EN 60598-2-3) oraz zachowanie reżimów produkcji i jej powtarzalności, zgodnie z Typem 5 wg ISO/IEC 17067 - certyfikat ENEC lub równoważny
- ✓ oprawa musi posiadać aktualny certyfikat akredytowanego ośrodka badawczego potwierdzający wiarygodność podawanych przez producenta parametrów funkcjonalnych deklarowanych w momencie wprowadzenia wyrobu do obrotu, takich jak: napięcie zasilania, klasa ochronności elektrycznej, pobierana moc, skuteczność świetlna, temperatura barwowa, strumień świetlny - certyfikat ENEC+ lub równoważny
- ✓ oprawa musi posiadać certyfikat Zhaga D4i potwierdzony wpisem na oficjalnej stronie Zhaga Consortium lub równoważny

#### IDENTYFIKACJA OPRAWY

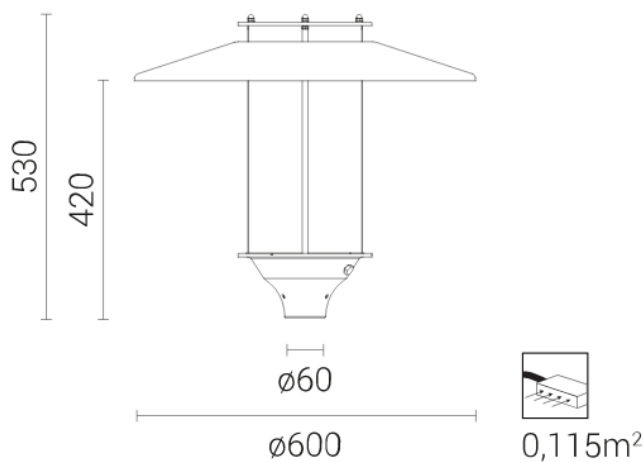
- ✓ Oprawa wyposażona w etykietę z kodem QR wraz z dodatkową naklejką do umieszczenia np. we wnęce słupowej i/lub na projekcie. Dostęp do aplikacji z poziomu komputera i urządzeń przenośnych (smartphone, tablet, laptop itp.), zabezpieczony loginem i hasłem. Kod QR poprzez użycie dedykowanej aplikacji umożliwia uzyskanie pełnej charakterystyki oprawy i dostęp do informacji takich jak:
  - parametry fotometryczne, elektryczne oraz mechaniczne
  - dokumentacja oprawy, instrukcja montażu
  - instrukcja serwisowania w przypadku nieprawidłowego działania oprawy oświetleniowej
  - lista części zamiennych wraz z kodami producenta
- ✓ Dedykowana aplikacja po zarejestrowaniu projektu pozwala na:
  - wyeksportowanie danych lokalizacyjnych opraw do ogólnodostępnych map
  - wprowadzenie indywidualnych opisów danej instalacji np. typ słupa czy jego wysokość
  - bezpośrednie raportowanie czynności konserwacyjnych - dostęp do listy części zamiennych
  - eksport danych o instalacji do pliku .csv



## Parametry techniczne oprawy parkowej

## Parametry techniczne oprawy parkowej

- ✓ daszek – ukształtowana blacha aluminiowa
  - klosz – mrożony cylindryczny  $\varnothing$  200 mm (PMMA)
  - korpus oprawy – wysokociśnieniowy odlew aluminiowy, malowany
  - osłona osprzętu elektrycznego - poliwęglan (PC)
  - ✓ montaż na słupie o średnicy  $\varnothing$ 60mm
  - ✓ szczelność komory optycznej – IP65
  - ✓ szczelność komory elektrycznej – IP65
  - ✓ wygląd, styl i wielkość oprawy podobny do rysunków zamieszczonych poniżej.
- Dopuszczalna tolerancja wymiarów  $\pm$ 25% pod warunkiem zachowania proporcji oraz kształtu.



- ✓ znamionowe napięcie zasilania 220-240 V / 50-60 Hz, współczynnik mocy (PF) oprawy min. 0,93 dla znamionowego obciążenia

- ✓ układ zasilający umożliwiający zaprogramowanie co najmniej 5-ciu stopni autonomicznej redukcji mocy i strumienia świetlnego bez zewnętrznego sygnału sterującego, zgodnie z ustalonym wcześniej harmonogramem
- ✓ oprawa musi posiadać certyfikat Zhaga D4i potwierdzony wpisem na oficjalnej stronie Zhaga Consortium lub równoważny
- ✓ oprawa posiada przed układem zasilającym zabezpieczenie przed przepięciami min. 10kV
- ✓ oprawa wykonana w I lub II klasie ochronności elektrycznej
- ✓ rodzaj źródła światła – LED
- ✓ zakres temperatury barwowej źródeł światła – 4000K  $\pm$ 10%
- ✓ bryła fotometryczna kształtowana za pomocą płaskiej wielosoczewkowej matrycy LED
- ✓ każda z soczewek matrycy emituje taką samą krzywą światłości, a całkowity strumień oprawy jest sumą strumieni poszczególnych soczewek
- ✓ trwałość strumienia światła oprawy mierzona parametrem L90B10 min. 100 000h, potwierdzona sprawozdaniem z badania źródeł światła LED LM-80-08 zastosowanych w oprawie wraz z prognozą zgodną ze wzorem Memorandum Technicznym TM 21
- ✓ wartości wskaźnika udziału światła wysyłanego ku górze (ULOR) zgodne z Rozporządzeniem WE nr 245/2009
- ✓ oprawy muszą spełniać wymagania normy EN 62471 „Bezpieczeństwo fotobiologiczne lamp i systemów lampowych”
- ✓ dostępność plików fotometrycznych (np. format. Ldt, .les). Pliki zamieszczone na stronie internetowej producenta lub dystrybutora lub przesłane wraz z ofertą pozwalające wykonać sprawdzające obliczenia fotometryczne w ogólnodostępnych oświetleniowych programach komputerowych (np. Dialux, Relux)
- ✓ oprawa musi być oznakowana znakiem CE oraz posiadać deklarację zgodności
- ✓ oprawa musi posiadać aktualny certyfikat akredytowanego ośrodka badawczego potwierdzający wykonanie wyrobu zgodnie z Normami zharmonizowanymi z Dyrektywą LVD (PN-EN 60598-1/PN-EN 60598-2-3) oraz zachowanie reżimów produkcji i jej powtarzalności, zgodnie z Typem 5 wg ISO/IEC 17067 - certyfikat ENEC lub równoważny
- ✓ oprawa musi posiadać aktualny certyfikat akredytowanego ośrodka badawczego potwierdzający wiarygodność podawanych przez producenta parametrów funkcjonalnych deklarowanych w momencie wprowadzenia wyrobu do obrotu, takich jak: napięcie

zasilania, klasa ochronności elektrycznej, pobierana moc, skuteczność świetlna, temperatura barwowa, strumień świetlny - certyfikat ENEC+ lub równoważny

- ✓ oprawa wyposażona w etykietę z kodem QR wraz z dodatkową naklejką do umieszczenia np. we wnęce słupowej i/lub na projekcie. Dostęp do aplikacji z poziomu komputera i urządzeń przenośnych (smartphone, tablet, laptop itp.), zabezpieczony loginem i hasłem. Kod QR poprzez użycie dedykowanej aplikacji umożliwia uzyskanie pełnej charakterystyki oprawy i dostęp do informacji takich jak:
  - ✓ parametry fotometryczne, elektryczne oraz mechaniczne
  - ✓ dokumentacja oprawy, instrukcja montażu
  - ✓ instrukcja serwisowania w przypadku nieprawidłowego działania oprawy oświetleniowej
  - ✓ lista części zamiennych wraz z kodami producenta
  - ✓ Dedykowana aplikacja po zarejestrowaniu projektu pozwala na:
    - ✓ wyeksportowanie danych lokalizacyjnych opraw do ogólnodostępnych map
    - ✓ wprowadzenie indywidualnych opisów danej instalacji np. typ słupa czy jego wysokość
    - ✓ bezpośrednie raportowanie czynności konserwacyjnych
    - ✓ eksport danych o instalacji do pliku .csv

### 3. Wymagania dotyczące sprzętu

Wykonawca robót elektrycznych jest zobowiązany do stosowania sprzętu, narzędzi i elektronarzędzi właściwych do wykonywanego rodzaju robót i spełniających wymagania norm obligatoryjnych w zakresie bezpieczeństwa ich wykonywania.

Wykonawca przystępujący do wykonania oświetlenia drogowego winien wykazać się możliwością korzystania z następujących maszyn i sprzętu gwarantujących właściwą jakość robót:

- żurawia samochodowego,
- samochodu specjalnego linowego z platformą i balkonem.

## 4. Wymagania dotyczące środków transportu

Wykonawca robót elektrycznych zobowiązany jest do stosowania jedynie takich środków transportu, które nie wpłyną na utratę cech jakościowych przewożonych materiałów lub nie wpłyną niekorzystnie na właściwości wykonywanych robót. Istnieje możliwość zastosowania innych środków transportu zaakceptowanych przez Inspektora Nadzoru.

Wykonawca przystępujący do wykonania oświetlenia winien wykazać się możliwością korzystania z następujących środków transportu:

- samochodu skrzyniowego,
- przyczepy dłuźycowej,
- samochodu specjalnego linowego z platformą i balkonem,
- samochodu dostawczego,
- przyczepy do przewożenia kabli.

Na środkach transportu przewożone materiały i elementy powinny być zabezpieczone przed ich przemieszczaniem, układane zgodnie z warunkami transportu wydanymi przez wytwórcę dla poszczególnych elementów.

## 5. Wymagania dotyczące wykonania robót

### 5.1. Modernizacja istniejącej instalacji oświetlenia zewnętrznego - CPV: 45316110-9. Zasadnicze

czynności przy wykonywaniu robót:

#### PUNKT ŚWIETLNY

- skompletowanie nowego punktu świetlnego (wysięgnik, oprawa),
- demontaż istniejącej oraz montaż nowej oprawy wraz z wysięgnikiem,
- podłączenie przewodów zewnętrznych z zainstalowaniem złącza słupowego.

## 6. Kontrola jakości robót

### 6.1. Program zapewnienia jakości robót

Wykonawca zobowiązany jest opracować, przygotować i przedstawić do akceptacji Inwestorowi program zapewnienia jakości robót. Projekt zapewnienia jakości robót powinien zawierać:

- sposób wykonywania i organizację robót z uwzględnieniem możliwości technicznych i kadrowych,
- wykaz pracowników z aktualnymi uprawnieniami (kopie świadectw kwalifikacji E),
- sposób zapewnienia BHP,
- system kontroli robót (badania i pomiary instalacji elektrycznej),
- kontrola zabudowanych materiałów, sprawdzenia atestów i certyfikatów użytych materiałów),
- projekt organizacji ruchu na odcinku ulicy objętej modernizacją.

### 6.2. Badania i pomiary instalacji elektrycznej

Pomiary powinny obejmować:

- pomiar natężenia oświetlenia na powierzchni drogi,
- pomiar samoczynnego wyłączenia zasilania.

Każda praca pomiarowo-kontrolna winna być zakończona wystawieniem protokołu z przeprowadzonych badań i pomiarów. Protokół z prac pomiarowo-kontrolnych powinien zawierać:

- nazwę badanego parametru instalacji i rodzaj pomiaru,
- miejsce wykonywania pomiarów,
- nr normy, wg której oceniono wyniki pomiarów,
- termin ważności badań – datę następnych pomiarów,
- nazwisko osoby wykonującej pomiary z informacją o stosownych uprawnieniach do wykonywania pomiarów,

- data wykonywania pomiarów,
- spis użytych przyrządów i ich numery,
- szkice rozmieszczenia pkt. pomiarowych z zaznaczonym adresem pomiaru,
- liczbowe wyniki pomiarów zestawione w tabelach,
- uwagi,
- wnioski.

Po wykonaniu w/w czynności należy przeprowadzić próby powykonawcze / rozruchowe.

### 6.3. Uprawnienia do wykonywania prac pomiarowo-kontrolnych

Prace pomiarowo-kontrolne mogą wykonywać wyłącznie osoby posiadające aktualne świadectwa kwalifikacji w zakresie pomiarowo-kontrolnym. Osoba wykonująca pomiary może korzystać z pomocy osoby nie posiadającej zaświadczenia kwalifikacyjnego, lecz musi ona być przeszkolona w zakresie bhp dla prac przy urządzeniach elektrycznych.

## 7. Dokumenty budowy

### 7.1. Dziennik budowy

Dziennik budowy jest dokumentem prawnym obowiązującym Zamawiającego i Wykonawcę w okresie prowadzenia inwestycji. Odpowiedzialność za prowadzenie dziennika budowy zgodnie z obowiązującymi przepisami spoczywa na Wykonawcy. Zapisy w dzienniku budowy będą dokonywane na bieżąco i będą dotyczyć przebiegu robót. Każdy zapis w dzienniku budowy należy opatrzyć datą jego dokonania, podpisem osoby, która dokonała zapisu z podaniem imienia i nazwiska, stanowiska służbowego oraz nr stosownych uprawnień budowlanych. Zapisy prowadzone w dzienniku muszą być chronologiczne, bezpośrednio jeden pod drugim. Załączone do dziennika budowy protokoły i inne dokumenty będą oznaczone kolejnym numerem załącznika i opatrzone datą i podpisem.

W części dotyczącej instalacji elektrycznej do dziennika budowy należy wpisywać w szczególności:

- terminy rozpoczęcia i zakończenia poszczególnych etapów robót,
- uwagi ze strony Inspektora Nadzoru budowlanego (Inwestor),
- wyjaśnienia, uwagi propozycje ze strony Wykonawcy,
- przebieg robót, trudności i przeszkody w ich prowadzeniu, okresy i przyczyny przerw w robotach elektrycznych,
- zgłoszenia i daty odbiorów robót zanikających i ulegających zakryciu, częściowych i ostatecznych odbiorów robót,
- daty zarządzenia wstrzymania robót z podaniem powodu.

Propozycje, uwagi i wyjaśnienia Wykonawcy, wpisane do dziennika budowy będą przedłożone Inwestorowi (Inspektorowi nadzoru budowlanego) do ustosunkowania się. Decyzję Inwestora (Inspektora nadzoru budowlanego), wpisane do dziennika budowy Wykonawca podpisuje z zaznaczeniem ich przyjęcia lub zajęciem stanowiska.

#### 7.2. Książka obmiarów

Książka obmiarów stanowi dokument pozwalający na rozliczenie faktycznego postępu robót elektrycznych. Obmiary wykonanych robót przeprowadza się w sposób ciągły w jednostkach przyjętych w kosztorysie, stanowiącym integralny załącznik do niniejszej specyfikacji i wpisuje do książki obmiarów.

#### 7.3. Certyfikaty, atesty i aprobaty techniczne

Certyfikaty, atesty lub aprobaty techniczne są dołączane do każdego obmiaru robót i gromadzone w formie uzgodnionej w programie zapewnienia jakości robót.

## 8. Odbiór robót

### 8.1. Etapy odbiorów robót

Instalacje elektryczne i teletechniczne podlegają następującym etapom odbiorów:

- odbiór robót zanikających i ulegających zakryciu,
- odbiór końcowy instalacji,
- odbiór pogwarancyjny.

### 8.2. Specyfika odbioru robót.

Odbiory robót zostaną dokonane komisyjnie i zakończone protokołami badań odbiorczych.

Protokoły z wszystkich kontroli i badań powinny być załącznikiem do wpisu w książce obiektu budowlanego zgodnie z Rozporządzeniem Ministra Spraw Wewnętrznych i Administracji z dnia 19.10.1998 w sprawie książki obiektu budowlanego (Dz. U. z 1998r. nr 135, poz.882).

### 8.3. Odbiór robót zanikających / odbiór częściowy

Odbiór robót zanikających i ulegających zakryciu polega na końcowej ocenie ilości i jakości wykonanych robót, które w dalszym procesie ulegną zakryciu (kable, fundamenty).

Odbiór robót zanikających i ulegających zakryciu będzie dokonany w czasie umożliwiającym wykonanie ewentualnych poprawek bez hamowania postępu robót. Odbioru robót dokonuje Inwestor (Inspektor nadzoru) w obecności kierownika budowy i wykonawcy. W trakcie dokonywanego odbioru zostanie sporządzony protokół odbioru robót zanikających lub ulegających zakryciu i sporządzony odpowiedni wpis do dziennika budowy. Gotowość do odbioru danej części instalacji zgłasza Wykonawca wpisem do dziennika budowy z jednoczesnym powiadomieniem pisemnym Inwestora. Odbiór będzie przeprowadzony niezwłocznie, nie później jednak niż w ciągu 3 dni od daty zgłoszenia wpisem do dziennika i powiadomienia Inwestora.



#### 8.4. Odbiór ostateczny

Odbiór ostateczny polega na końcowej ocenie wykonania robót w oparciu o dokumenty – przedstawione komisji.

Całkowite zakończenie robót oraz gotowość do odbioru będą stwierdzone przez Wykonawcę wpisem do dziennika budowy z powiadomieniem Inwestora. Odbiór ostateczny nastąpi w terminie ustalonym w umowie, licząc od dnia zgłoszenia. Odbioru ostatecznego dokona komisja wyznaczona przez Inwestora w obecności Inspektora nadzoru budowlanego i Wykonawcy. Komisja odbierająca roboty dokona ich oceny jakościowej i funkcjonalnej na podstawie przedłożonych dokumentów, wyników pomiarów, ocenie wizualnej oraz zgodności z dokumentacją projektową. Do odbioru ostatecznego Wykonawca przygotuje następujące dokumenty:

- dokumentację powykonawczą z naniesionymi zmianami, które wystąpiły w trakcie realizacji inwestycji,
- karty gwarancyjne urządzeń,
- dokumentację pomiarową zawierającą protokoły pomiarów elektrycznych (niniejszej specyfikacji),
- atesty, certyfikaty, deklaracje zgodności,
- protokoły odbiorów robót zanikających lub ulegających zakryciu.

#### 8.5. Odbiór pogwarancyjny

Odbiór pogwarancyjny polega na ocenie wykonanych robót związanych z usunięciem wad stwierdzonych w czasie eksploatacji instalacji w okresie gwarancyjnym, wynikających z umowy gwarancyjnej.

#### 8.6. Dokument odbioru robót

Podstawowym dokumentem do dokonania odbioru ostatecznego jest protokół odbioru ostatecznego robót elektrycznych sporządzony wg wzoru ustalonego przez Inwestora. Pozytywny wynik odbioru pogwarancyjnego jest podstawą do zwrotu kaucji gwarancyjnej, negatywny do dokonania potrąceń wynikających z obniżonej jakości prac.

## 9. Rozliczenie robót

### 9.1. Zasady rozliczania płatności

Rozliczenie robót montażowych może być dokonane jednorazowo po wykonaniu pełnego zakresu robót oraz ich końcowym odbiorze lub etapami określonymi w umowie, po dokonaniu odbiorów częściowych.

Ostateczne rozliczenie umowy pomiędzy zamawiającym a wykonawcą następuje po dokonaniu odbioru pogwarancyjnego.

Ceny jednostkowe wykonania robót montażowych lub kwoty ryczałtowej obejmującej roboty montażowe uwzględniają:

- dostarczenie materiałów, narzędzi i sprzętu,
- obsługę sprzętu nieposiadającego etatowej obsługi,
- przygotowanie podłoży,
- usunięciu wad i usterek oraz naprawienie uszkodzeń powstałych w czasie wykonywania robót,
- oczyszczenie miejsca pracy,
- likwidacja stanowiska roboczego.

### 9.2. Dokumenty odniesienia

- Audyt techniczny „Audyt efektywności energetycznej oświetlenia drogowego na terenie Gminy Mietków ”
- Prawo Budowlane z dn. 7 lipca 1994, z późniejszymi zmianami
- Rozporządzenie Ministra Infrastruktury z dn. z dnia 12 kwietnia 2002 r. w sprawie warunków technicznych, jakim powinny odpowiadać budynki i ich usytuowanie
- PN-EN 40-1:2002 Słupy oświetleniowe - Terminy i definicje
- PN-EN 40-3-1:2004 Słupy oświetleniowe
- PN-EN 40-5:2004 Słupy oświetleniowe
- PN-IEC 60050-826 – Słownik terminologiczny elektryki.
- PN 92/E-05009/56 – Dobór i montaż wyposażenia elektrycznego.
- PN-92/E-01200/11 – Symbole graficzne stosowane w schematach.

