

OPIS PRZEDMIOTU ZAMÓWIENIA

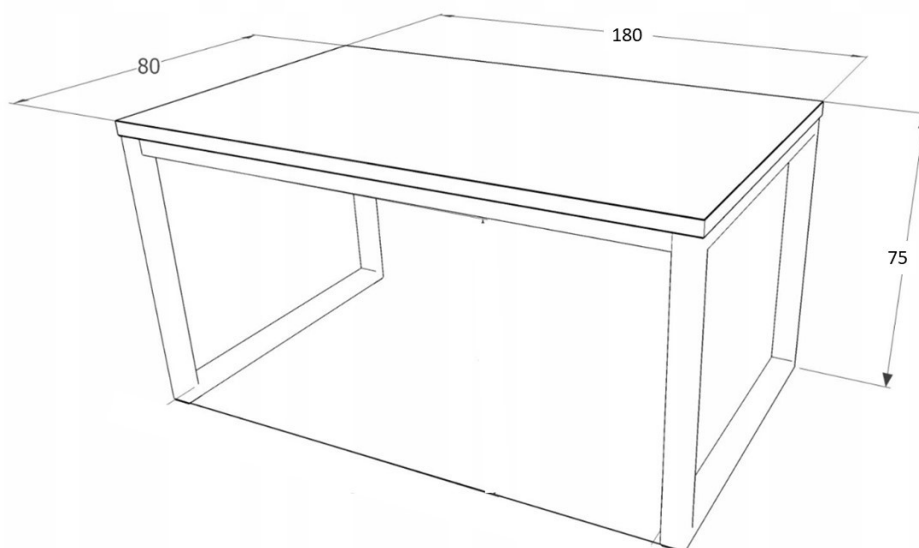
MEBLE WOLNOSTOJĄCE – DOSTAWA GOTOWYCH DO UŻYCIA MEBLI,

MEBLE DO ZABUDOWY - DOSTAWA I MONTAŻ.

1. Biurko – 6 szt.

- wymiar orientacyjny: 180x80x75, szerokość: od 179cm do 180cm, głębokość: od 70cm do 80cm, wysokość: od 75 do 76cm,
- nogi wykonane z profili od 50mm do 60mm x 20mm, malowane proszkowo, kolor czarny, pół mat.
- nogi ze stopkami z regulacją,
- blat wykonany z płyty meblowej laminowanej o gęstości minimum 650 kg/m³, kolor dąb naturalny,
- grubość blatu od 30 do 36 mm;
- obrzeże wszystkich widocznych krawędzi PCV o grubości 2 mm, dobrane pod kolor płyty.
- biurko wyposażone w uchwyt na komputer (stacja dysków), do 30kg, regulacja: szerokości od 160 do 220mm, wysokość od 340 do 490, kolor czarny,
- biurko wyposażone w kanał na kable (koszyk lub półka) podblatowy,

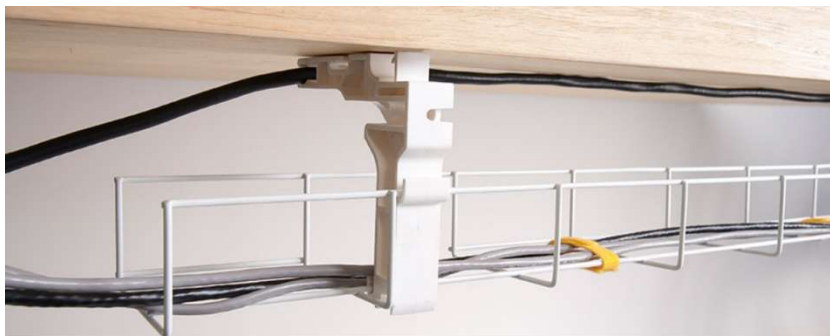
Rysunek poglądowy:



Zdjęcie poglądowe: uchwyt na komputer podblatowy,



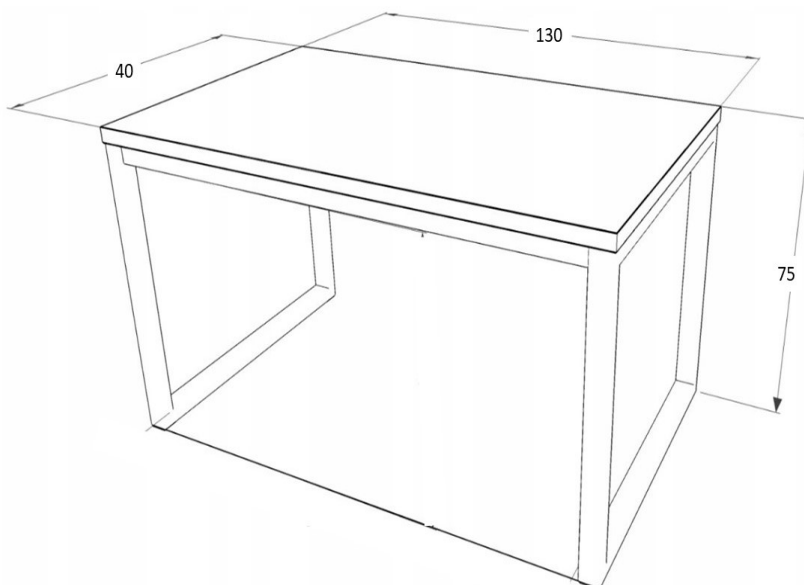
Zdjęcie poglądowe: kosz na kable podblatowy,



2. Stolik – 1 szt.

- wymiar orientacyjny: 130x40x75, szerokość: od 129cm do 130cm, głębokość: od 39cm do 40cm, wysokość: od 75cm do 76cm,
- nogi wykonane z profili od 50mm do 60mm x 20mm, malowane proszkowo, kolor czarny, pół mat, nogi ze stopkami z regulacją,
- blat wykonany z płyty meblowej laminowanej o gęstości minimum 650 kg/m³, kolor dąb naturalny,
- grubość blatu od 30 do 36 mm;
- obrzeże wszystkich widocznych krawędzi PCV o grubości 2 mm, dobrane pod kolor płyty.

Rysunek poglądowy:

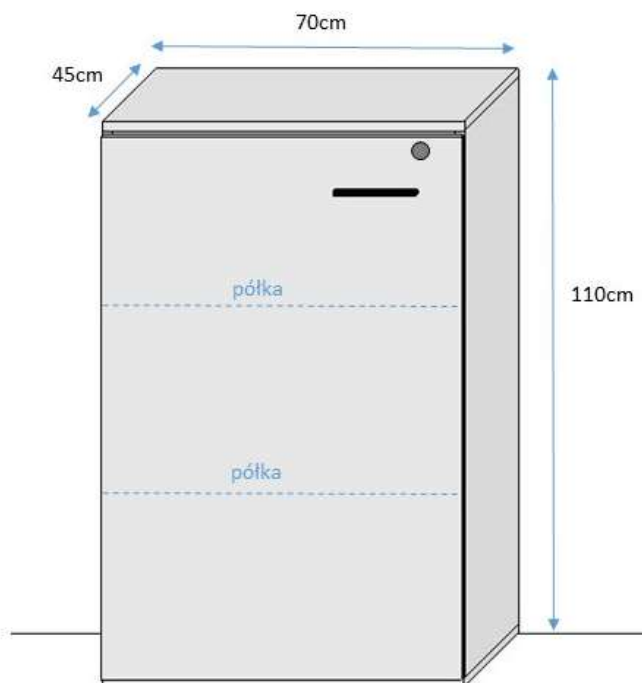


3. Szafka meblowe – 8szt.

- szafka wykonana z płyty meblowej laminowanej 18mm o gęstości minimum 650 - 690 kg/m³, kolor szary jasny
- szafka o wymiarach orientacyjnych: wysokość od 109cm do 110cm, szerokość od 69cm do 70cm, głębokość 45cm;
- szafka ma posiadać wieńce: górny i dolny o grubości 2cm,
- drzwi skrzydłowe z zamkiem meblowym,
- wewnątrz dwie półki - wys. około 34cm,

- korpus, fronty, półki oklejone obrzeżem ABS grubości 1 mm, korpus, półki oraz fronty wykonane z płyty laminowanej,
- zawiasy z cichym domykiem z regulacją siły domknięcia,
- stopki regulacyjne wys. ok. 30 mm z regulacją wewnątrz;
- fronty otwierane na stronę: 4 szt. na prawo i 4 szt. na lewo, zamykane na zamek meblowy,

Rysunek poglądowy:



uchwyt meblowy, kolor czarny, podłużny, prosty dwupunktowy, wymiary:

- wysokość od 20mm do 25mm,
- szerokość od 160mm do 180mm,
- głębokość od 25mm do 28mm

Rysunek poglądowy uchwyty meblowego:



4. Biurko – 2 szt.

- kolor dąb, wykonane z płyty meblowej laminowanej 18mm o gęstości minimum 650 kg/m³;
- o wymiarach orientacyjnych 130x60x75 cm, grubość blatu od 30 do 36 mm;
- kontener: szer.40cm, głębokość 58 cm (z frontem szuflad), wysokość 72cm,
- kontener z 4-szufladami, z zamkiem patentowym
- integralny z biurkiem, tył kontenera - pełna płyta laminowana kolor dąb, tak aby była możliwość ustawienia biurka tyłem do środka pomieszczenia;
- półka na klawiaturę – integralna z biurkiem na prowadnicach metalowych, rolkowych, wysokość odstępu półki pod blatem 8cm;
- stopki regulacyjne;
- obrzeże wszystkich widocznych krawędzi PCV o grubości 2 mm, dobrane pod kolor płyty.

Zdjęcie poglądowe:



uchwyt meblowy, kolor czarny, podłużny, prosty dwupunktowy, wymiary:

- wysokość od 20mm do 25mm,
- szerokość od 160mm do 180mm,
- głębokość od 25mm do 28mm

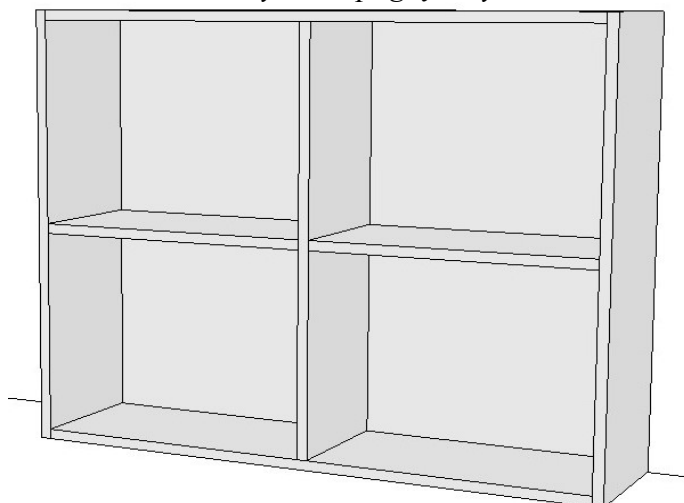
Rysunek poglądowy uchwyty meblowego:



5. Szafka gospodarcza wisząca I – 1 szt.

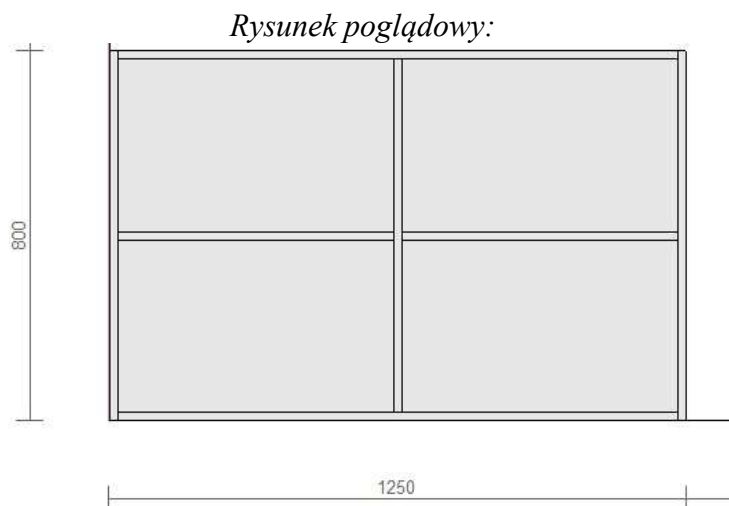
- szafka wisząca z wykonana z płyty meblowej laminowanej 18mm o gęstości minimum 650 - 690 kg/m³, kolor szary jasny
- szafka o wymiarach orientacyjnych: wysokość od 79cm do 80cm, szerokość od 99cm do 100cm, głębokość 25cm;
- półki, 2 szt. - wys. około 37cm,
- korpus, półki oklejone obrzeżem ABS grubości 1 mm, korpus, półki wykonane z płyty laminowanej,
- obrzeże wszystkich widocznych krawędzi PCV o grubości 2 mm, dobrane pod kolor płyty
- szyna montażowa wraz z zawieszkami regulowanymi do zawieszenia szafki,
- plecy szafki z HDF 3mm, kolor biały lub szary jasny,

Rysunek poglądowy:



6. Szafka gospodarcza wisząca II – 1 szt.

- szafka wisząca z wykonana z płyty meblowej laminowanej 18mm o gęstości minimum 650 - 690 kg/m³, kolor szary jasny
- szafka o wymiarach orientacyjnych: wysokość od 79cm do 80cm, szerokość od 124cm do 125cm, głębokość 25cm;
- półki, 2 szt. - wys. około 37cm
- korpus, fronty, półki oklejone obrzeżem ABS grubości 1 mm, korpus, półki oraz fronty wykonane z płyty laminowanej,
- szyna montażowa wraz z zawieszkami regulowanymi do zawieszenia szafki,
- plecy szafki z HDF 3mm, kolor biały lub szary jasny,



7. Zabudowa meblowa na wymiar z montażem – 1 szt.

- zabudowa wykonana z płyty meblowej laminowanej 18mm o gęstości minimum 650 - 690 kg/m³, kolor dąb,
- zabudowa o wymiarach orientacyjnych: wysokość od 240cm do 242cm, szerokość od 208cm do 213cm, głębokość od 59 do 55cm;
- drzwi skrzydłowe z zamkiem meblowym – 5szt.,
- wewnątrz półki z regulacją wysokości,
- korpus, fronty, półki oklejone obrzeżem ABS grubości 1 mm, korpus, półki oraz fronty wykonane z płyty laminowanej,
- zawiasy z cichym domykiem z regulacją siły domknięcia,
- nóżki z regulacją, wys. ok. 10 cm;
- plecówka HDF grubość od 3mm do 5mm kolor biały ,
- boki widoczne z tej samej płyty co cała zabudowa
- uchwyt meblowy, kolor czarny, podłużny, prosty dwupunktowy,

Usługa montażu z dostawą na terenie w budynku, ul. Podchorążych 38, Warszawa,

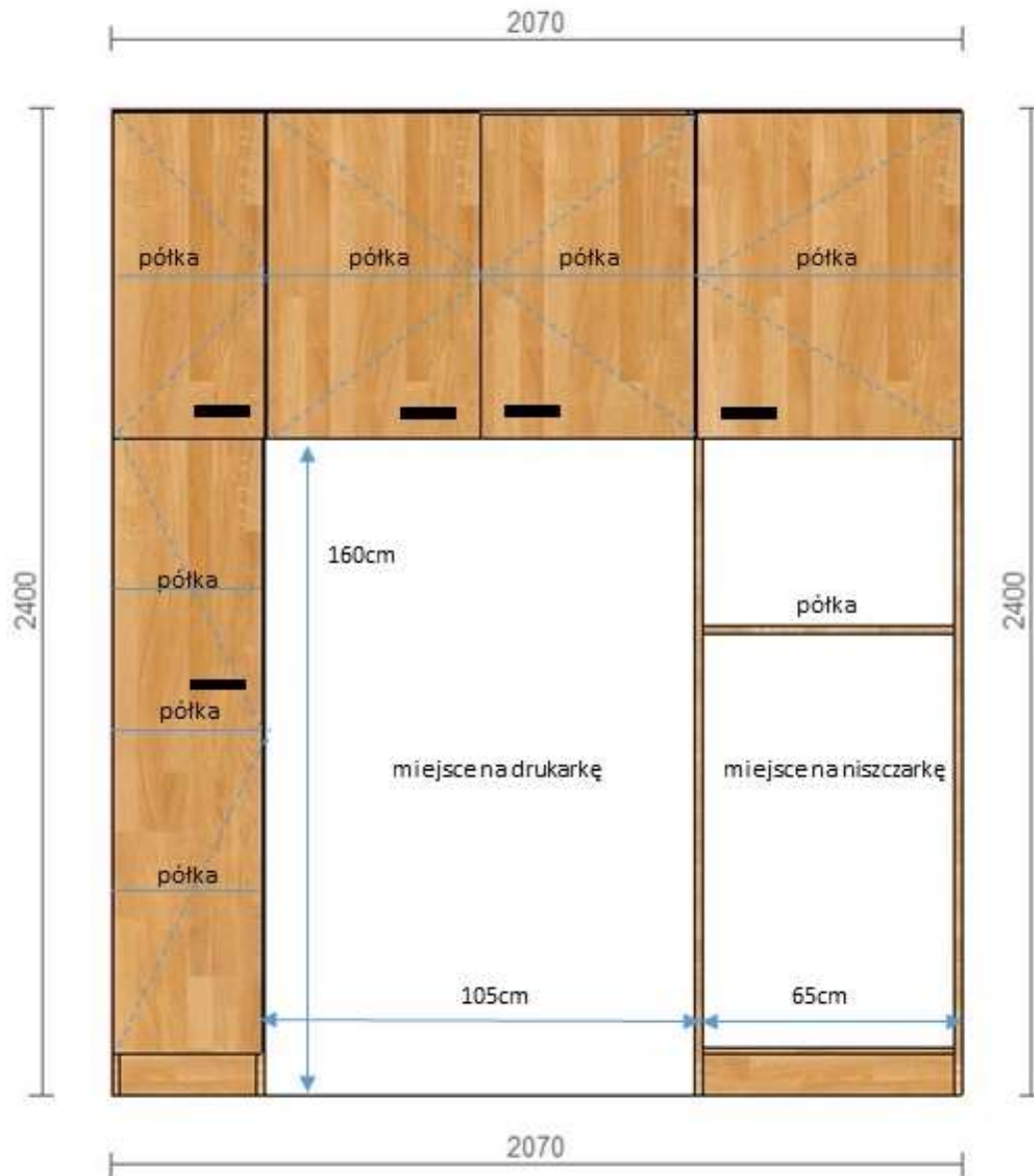
wymiary uchwyty:

- wysokość od 20mm do 25mm,
- szerokość od 160mm do 180mm,
- głębokość od 25mm do 28mm,

Rysunek poglądowy uchwyty meblowego:



Rysunek poglądowy:



8. Szafka wisząca na słuchawki + okulary z wentylacją – 2szt.

- szafka wisząca z wykonana z płyty meblowej laminowanej 18mm o gęstości minimum 650 - 690 kg/m³, kolor dąb,
- szafka o wymiarach orientacyjnych: wysokość 81cm, szerokość 134cm, głębokość 22cm z frontami;
- wysokość przestrzeni między półkami około 10cm, 30cm,30cm
- przegrody małe: wysokość 10cm, szerokość 7cm, głębokość 20cm,
- przegrody duże: wysokość 30cm, szerokość 20cm, głębokość 20cm,
- korpus, fronty, półki oklejone obrzeżem ABS grubości 1 mm, korpus, półki oraz fronty wykonane z płyty laminowanej,
- szyna montażowa wraz z zawieszkami regulowanymi do zawieszenia szafki,
- plecy szafki z HDF 3mm, szary jasny lub biały,
- fronty otwierane prawo- lewo z wentylacją,
- drzwi z zamkiem meblowym,
- zawiasy z cichym domykiem z regulacją siły domknięcia,
- w większych przegrodach uchwyty na słuchawki - 12 szt., takie aby weszły dwie pary słuchawek około 15cm długości, kolor czarny lub szary,
- uchwyt meblowy do frontów , kolor czarny, podłużny, prosty dwupunktowy,

wymiary uchwyty:

- wysokość od 20mm do 25mm,
- szerokość od 160mm do 180mm,
- głębokość od 25mm do 28mm,

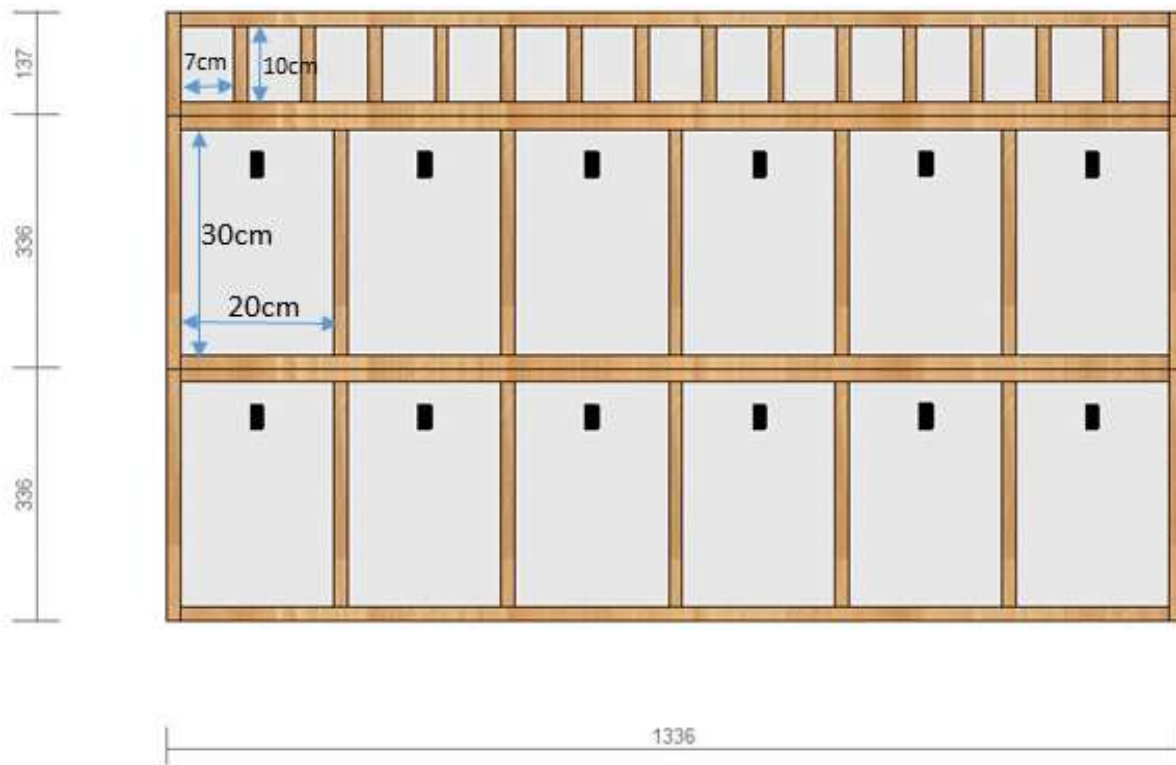
Rysunek poglądowy uchwyty meblowego:



Rysunek poglądowy uchwyt na słuchawki:



Rysunek poglądowy:



9. Biurko gabinetowe z pomocnikiem i kontenerem 4-szufladowym w kolorze dąb naturalny, - 2 szt.

- wykonane z płyty meblowej laminowanej o gęstości minimum 650 kg/m^3 ;
- o wymiarach orientacyjnych:
- biurko $190 \times 80 \times 77 \text{ cm}$, pomocnik długość 110 cm x szerokość 55 cm x wysokość 75 cm , grubość blatu od 23 do 25 mm ,
- kontener z 4-szufladami, z zamkiem centralnym, tył kontenera z pełnej płyty laminowanej, 4 x uchwyt, kolor srebrny;
- półka na klawiaturę – na prowadnicach metalowych, rolkowych, wysokość odstępu półki pod blatem 6 cm ;
- biurko ma posiadać maskownicę tylną o wysokości 40 cm w kolorze tej samej co biurko (dąb naturalny),
- 1 zestaw w ustawieniu lewym i 1 w ustawieniu prawym,

Zdjęcie poglądowe:



10. Stół konferencyjny w kolorze dąb naturalny – 2 szt.

- stół wykonany z płyty meblowej laminowanej o gęstości minimum 650 kg/m^3 ;
- o wymiarach orientacyjnych: długość 180 x szerokość 75 x wysokość 77 cm ;
- dostawiany do biurka,
- nogi stołu cofnięte od krótszego brzegu blatu około 5 cm ,

Zdjęcie poglądowe:



11. Komoda 3-drzwiowa w kolorze dąb naturalny – 2 szt.

- wykonana z płyty meblowej laminowanej o gęstości minimum 650 kg/m³;
- o wymiarach orientacyjnych 140x40x125 cm;
- z prawej i lewej drzwi, po środku witryna w ramie aluminiowej – szkło przezroczyste;
- wyposażona w półki z regulacją o wysokości 35cm , stopki regulacyjne,
- plecówka - kolor dąb naturalny ,
- fronty otwierane prawo-lewo,
- drzwi skrzydłowe z zamkiem meblowym,
- 4 x uchwyt, kolor srebrny,
- okucia z cichym domykiem, prowadniki z wkrętami euro;

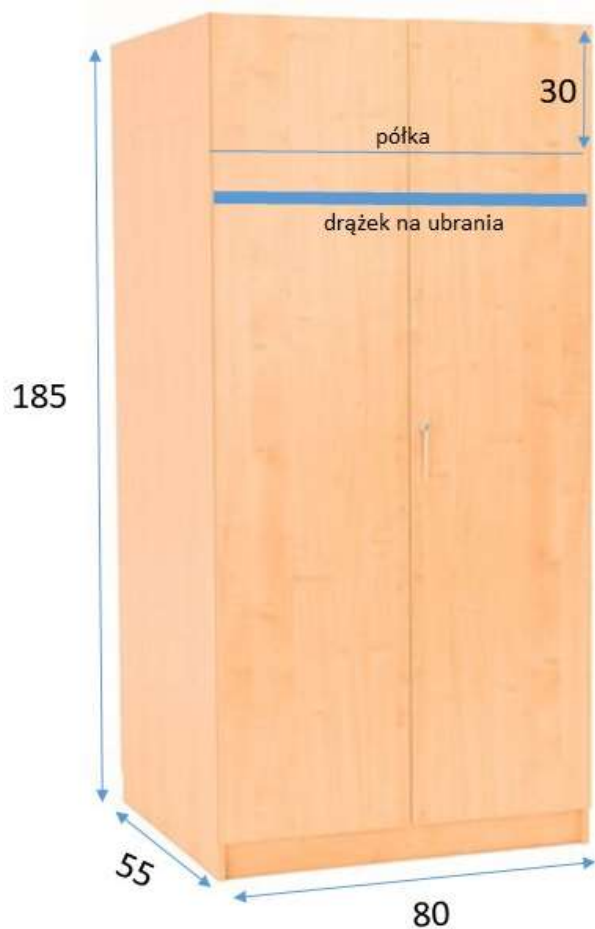
Zdjęcie poglądowe:



12. Szafa ubraniowa w kolorze dąb naturalny – 4 szt.

- wykonana z płyty meblowej laminowanej o gęstości minimum 650 kg/m³;
- czterodrzwiowa drzewiowa, część ubraniowa z metalowym wieszakiem na ubrania;
- o wymiarach orientacyjnych: wysokość 185 cm, szerokość 80 cm, głębokość 55 cm;
- drzwi skrzydłowe z zamkiem centralnym, drążek zamontowany na stałe, powyżej drążka półka - wys. 30cm;
- obrzeże dobrane pod kolor płyty, odporne na uderzenia mechaniczne o grubości 2 mm;
- fronty półek oklejone obrzeżem ABS grubości 1 mm, korpus, półki oraz fronty wykonane z płyty grubości min. 18 mm,
- plecówka HDF grubość od 3mm do 5mm kolor biały ;
- 2 x uchwyt, kolor srebrny,
- stopki regulacyjne wys. ok. 30 mm z regulacją wewnątrz,
- fronty otwierane prawo –lewo, zakrywające korpus,
- drzwi skrzydłowe z zamkiem centralnym,
- okucia z cichym domykiem, prowadniki z wkrętami euro;

Rysunek poglądowy:



13. Szafa ubraniowo-aktowa w kolorze dąb naturalny – 2 szt.

- wykonana z płyty meblowej laminowanej o gęstości minimum 650 kg/m^3 ;
- dwudrzwiowa, półki z regulacją na segregatory rozstawione co 35cm;
- o wymiarach orientacyjnych: wysokość 185 cm, szerokość 80 cm, głębokość 55 cm;
- drzwi skrzydłowe z zamkiem centralnym,
- obrzeże dobrane pod kolor płyty, odporne na uderzenia mechaniczne o grubości 2 mm;
- fronty półek oklejone obrzeżem ABS grubości 1 mm, korpus, półki oraz fronty wykonane z płyty grubości min. 18 mm,
- 2 x uchwyt, kolor srebrny
- plecówka HDF grubość od 3mm do 5mm kolor biały ;
- stopki regulacyjne wys. ok. 30 mm z regulacją wewnątrz,
- fronty otwierane prawo –lewo, zakrywające korpus,
- 2 x uchwyt, kolor srebrny,
- okucia z cichym domykiem, prowadniki z wkrętami euro;

Rysunek poglądowy:



14. Stół konferencyjny w kolorze szary jasny – 2 szt.

- stół wykonany z płyty meblowej laminowanej o gęstości minimum 650 kg/m^3 ;
- o wymiarach orientacyjnych: długość 180 x szerokość 75cm x wysokość 75 cm;
- nogi stołu cofnięte od krótszego brzegu blatu około 5cm,

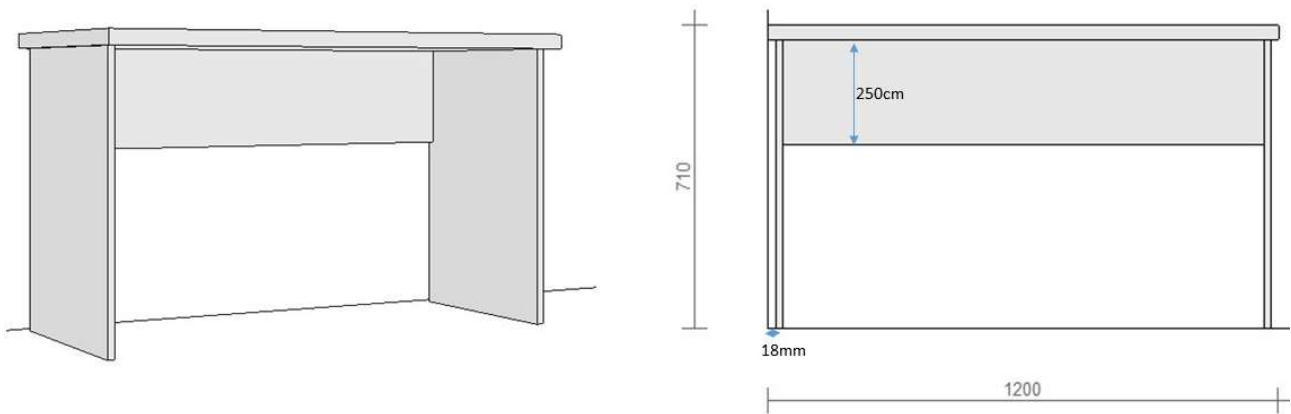
Zdjęcie poglądowe:



15. Pomocnik - 2 szt.

- wykonane z płyty meblowej laminowanej o gęstości minimum 650 kg/m^3 , kolor szary jasny,
- o wymiarach orientacyjnych: dł.120x szer.55x wys.72 cm, grubość blatu od 36 do 38 mm,
- obrzeże wszystkich widocznych krawędzi PCV o grubości 2 mm, dobrane pod kolor płyty.
- nogi cofnięte od brzeg krótszej strony blatu o około 2cm,

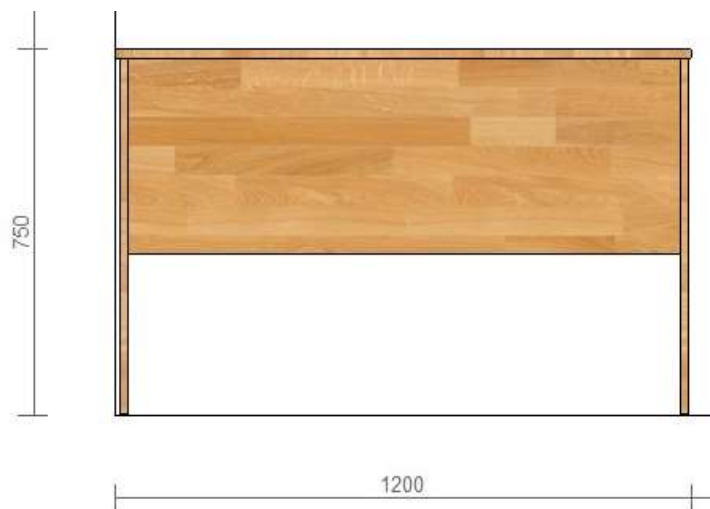
Rysunek poglądowy:



16. Biurko - 4 szt.

- wykonane z płyty meblowej laminowanej o gęstości minimum 650 kg/m^3 , kolor dąb naturalny
- o wymiarach orientacyjnych: dłu.120x szer. 60x wys.75 cm, grubość blatu od 36 do 38 mm,
- obrzeże wszystkich widocznych krawędzi PCV o grubości 2 mm, dobrane pod kolor płyty.
- nogi cofnięte od brzeg krótszej i dłuższej strony blatu o około 2cm,

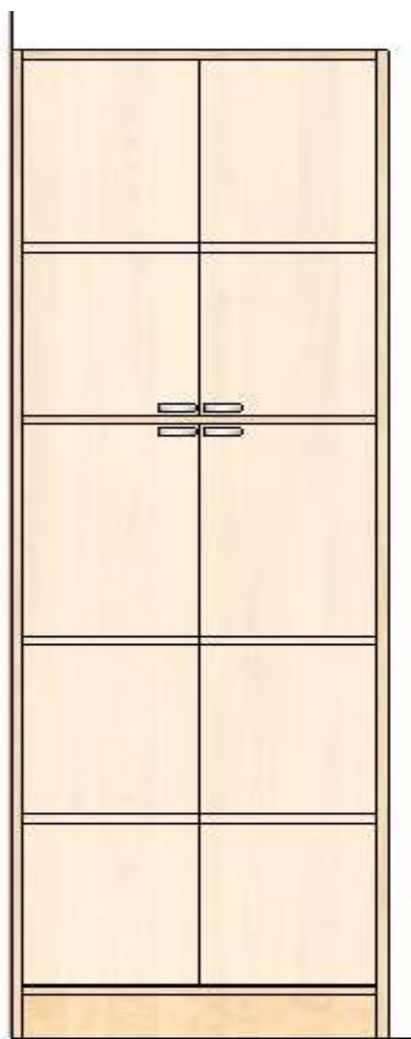
Rysunek poglądowy:



17. Regał biblioteczny z przeszkleniem - 4 szt.

- kolor dąb naturalny, wykonana z płyty meblowej laminowanej o gęstości minimum 650 - 690 kg/m³;
- o wymiarach orientacyjnych: wysokość od 186cm, szerokość 60cm, głębokość 60 cm;
- drzwi skrzydłowe górne i dolne przeszklone z zamkiem meblowym – 2sztuki,
- półki ruchome, regulowane – 4szt.;
- obrzeże dobrane pod kolor płyty, odporne na uderzenia mechaniczne,
- fronty półek oklejone obrzeżem ABS grubości 1 mm, korpus, półki oraz fronty wykonane z płyty grubości min. 18 mm, wieniec górny oraz dolny wykonany z płyty grubości 20 mm.
- nóżki 10cm z regulacją, zakryte cokołem w kolorze regału,
- plecówka HDF grubość od 3mm kolor biały ,
- fronty szklane na zawiasach, otwierane prawo-lewo,
- fronty podzielone: górne 56cm wysokości, dolne 120cm wysokości,
- uchwyt, kolor srebrny

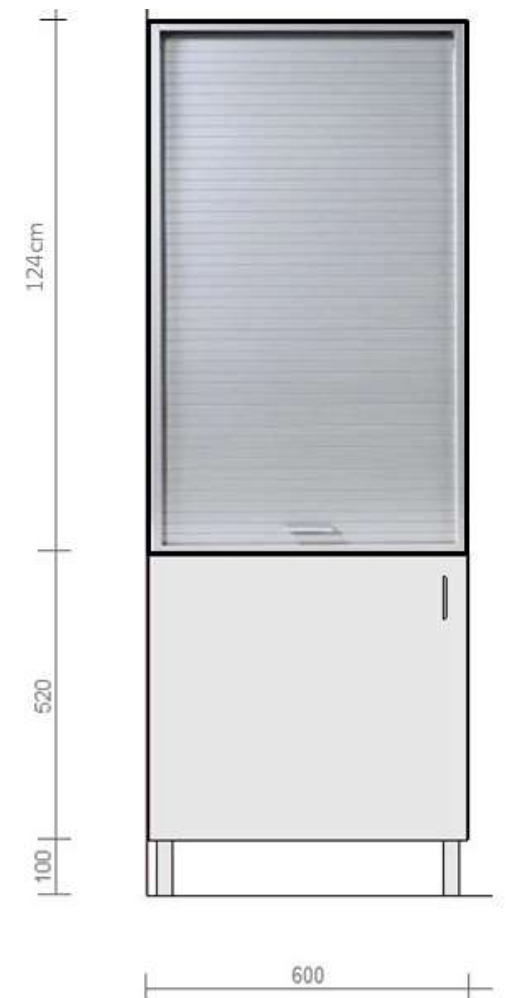
Rysunek poglądowy:



18. Regał biblioteczny z roletą- 4 szt.

- kolor dąb naturalny, wykonana z płyty meblowej laminowanej o gęstości minimum 650 - 690 kg/m³;
- o wymiarach orientacyjnych: wysokość od 186cm do 187, szerokość 60 cm, głębokość 60 cm;
- fronty dolne z zamkiem meblowym, x1 szt. półka wewnętrzna regulowana,
- front dolny otwierany: 2 szafki na prawo, 2 szafki na lewo,
- góra regału, część frontowa zamykana roletą aluminiową z zamkiem wyposażoną w mechanizm zwijania rolety, w środku 3sztuki półek z regulowaną wysokością,
- fronty półek oklejone obrzeżem ABS grubości 1 mm, korpus, półki oraz fronty wykonane z płyty grubości min. 18 mm, wieniec górny oraz dolny wykonany z płyty grubości 20 mm.
- nóżki 10cm z regulacją, zakryte cokołem w kolorze regału,
- plecówka HDF grubość od 3mm kolor biały lub płyta laminowana 18mm kolor szary jasny,
- zawiasy z cichym domykiem z regulacją siły domknięcia,
- uchwyt meblowy do frontów , kolor srebrny

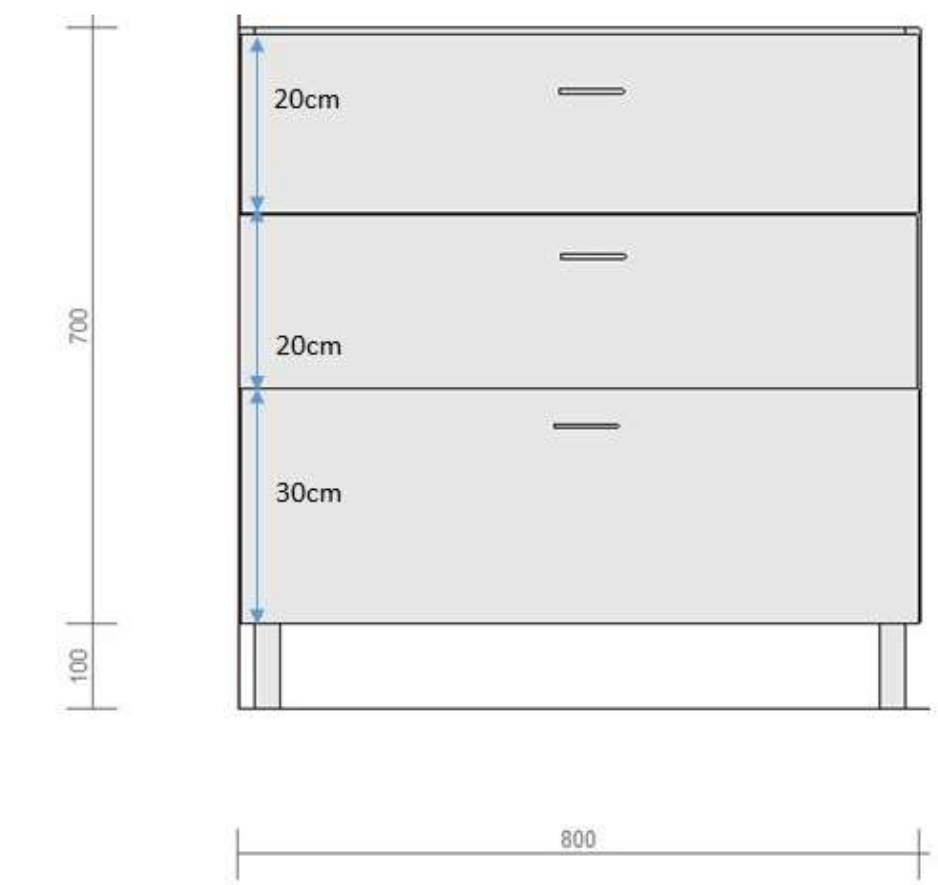
Rysunek poglądowy:



19. Komoda z szufladami - 3szt.

- kolor dąb naturalny, wykonana z płyty meblowej laminowanej o gęstości minimum 650 - 690 kg/m³;
- o wymiarach orientacyjnych: wysokość 80cm, szerokość 60 cm, głębokość 60 cm;
- fronty oklejone obrzeżem ABS grubości 1 mm, korpus oraz fronty wykonane z płyty
- wieniec górny oraz dolny wykonany z płyty grubości 20 mm.
- nóżki 10cm z regulacją, zakryte cokołem w kolorze regału,
- plecówka HDF grubość od 3mm kolor biały ,
- 3szt. szuflady z zamkiem patentowym,
- uchwyt meblowy srebrny – 4sztuki,

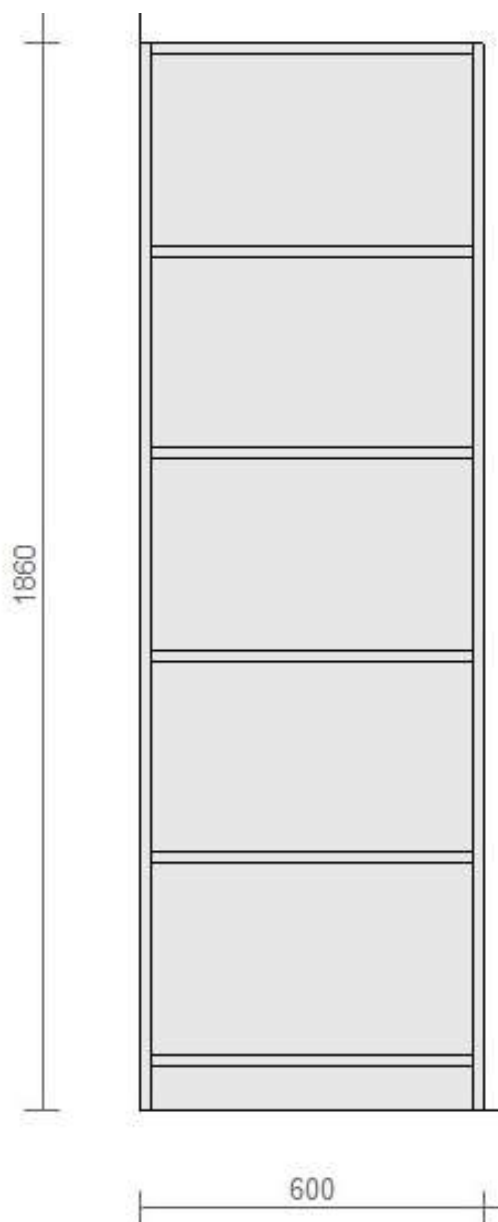
Rysunek poglądowy:



20. Regał otwarty – 10 szt.

- kolor dąb naturalny, wykonana z płyty meblowej laminowanej o gęstości minimum 650 - 690 kg/m³;
- o wymiarach orientacyjnych: wysokość 186cm, szerokość 60 cm, głębokość 60 cm;
- półki oklejone obrzeżem ABS grubości 1 mm, korpus, półki wykonane z płyty grubości min. 18 mm, wieniec górny oraz dolny wykonany z płyty grubości 20 mm.
- nóżki 10cm z regulacją, zakryte cokołem w kolorze regału,
- plecówka HDF grubość od 3mm kolor biały ,
- półki co około 33cm - 4 szt., regulowane,

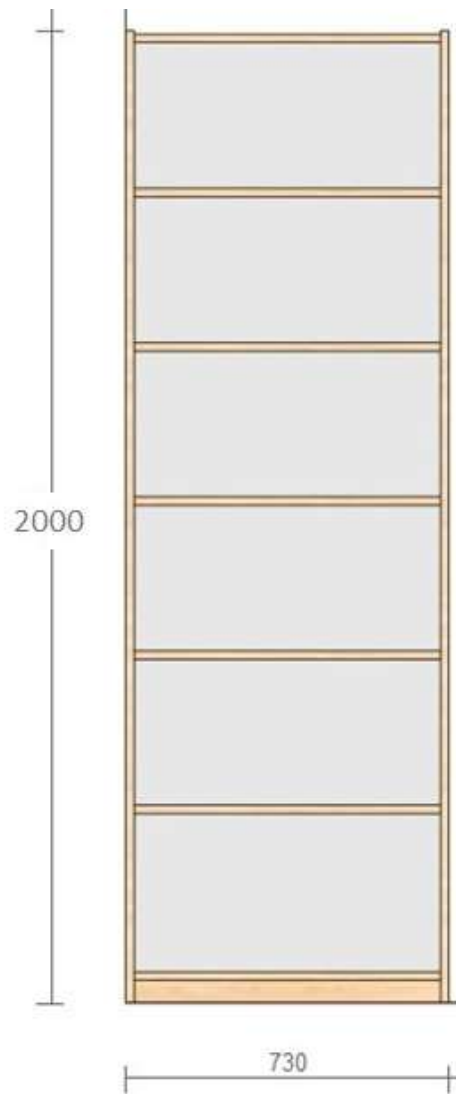
Rysunek poglądowy:



21. Regał otwarty – 3 szt.

- kolor dąb naturalny, wykonana z płyty meblowej laminowanej o gęstości minimum 650 - 690 kg/m³;
- o wymiarach orientacyjnych: wysokość 200cm, szerokość 73 cm, głębokość 80 cm;
- półki oklejone obrzeżem ABS grubości 1 mm, korpus, półki wykonane z płyty grubości min. 18 mm, wieniec górny oraz dolny wykonany z płyty grubości 20 mm.
- nóżki 10cm z regulacją, zakryte cokołem w kolorze regału,
- plecówka HDF grubość od 3mm kolor biały lub jasno szary ,
- półki co około 30cm - 5 szt., regulowane,

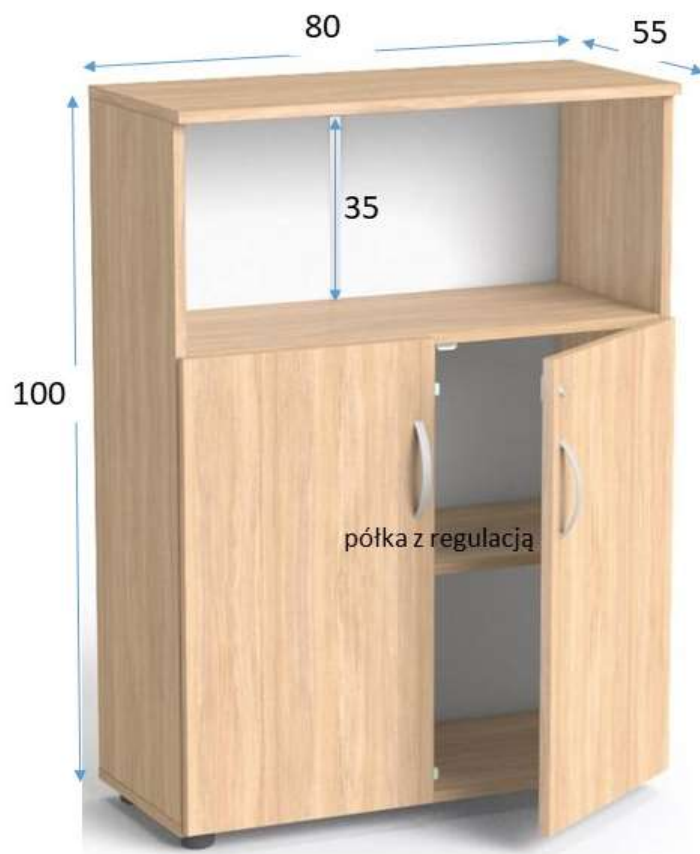
Rysunek poglądowy



22. Komoda 2-drzwiowa – 3 szt.

- kolor szary jasny, wykonana z płyty meblowej laminowanej o gęstości minimum 650 kg/m^3 ;
- o wymiarach orientacyjnych: wysokość 100cm x szerokość 80cm x głębokość 55 cm;
- drzwi skrzydłowe z zamkiem meblowym, dół zamknięty, góra otwarta wys. 35cm;
- komoda ma posiadać wieńce: górny grubości 20mm,
- obrzeże wszystkich widocznych krawędzi PCV o grubości 2 mm, dobrane pod kolor płyty;
- zaopatrzone w stopki regulacyjne,
- komoda z plecówką HDF grubość od 3mm, kolor biały,
- zawiasy z cichym domykiem z regulacją siły domknięcia,
- fronty z zamkiem meblowym,
- półka wewnętrzna z regulacją wysokości,
- nóżki 5cm z regulacją, zakryte cokołem w kolorze regału,
- uchwyt meblowy, kolor czarny, podłużny, prosty dwupunktowy, wymiary uchwytu:
 - wysokość od 20mm do 25mm,
 - szerokość od 160mm do 180mm,
 - głębokość od 25mm do 28mm,

Rysunek poglądowy:



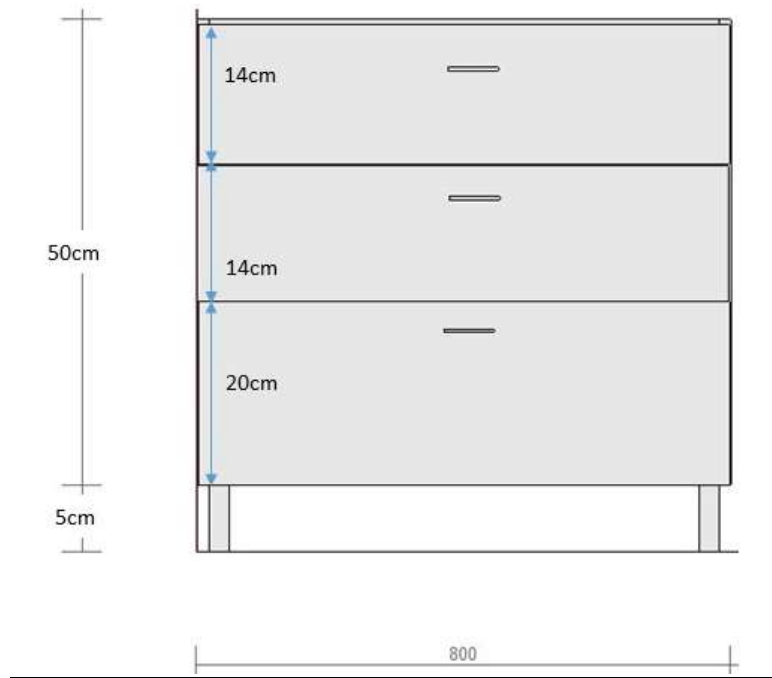
Rysunek poglądowy uchwyty meblowego:



23. Komoda z szufladami - 1szt.

- kolor szary jasny, wykonana z płyty meblowej laminowanej o gęstości minimum 650 - 690 kg/m³;
 - o wymiarach orientacyjnych: wysokość 60cm, szerokość 80 cm, głębokość 55 cm;
 - fronty oklejone obrzeżem ABS grubości 1 mm, korpus oraz fronty wykonane z płyty
 - wieniec górny o grubości 20 mm,
 - nóżki 5cm z regulacją, zakryte cokołem w kolorze regału,
 - plecówka HDF grubość od 3mm kolor biały ,
 - 3szt. szuflady z zamkiem patentowym,
 - uchwyt meblowy, kolor czarny, podłużny, prosty dwupunktowy,
- wymiary uchwyty:
- wysokość od 20mm do 25mm,
 - szerokość od 160mm do 180mm,
 - głębokość od 25mm do 28mm,

Rysunek poglądowy:



Rysunek poglądowy uchwyty meblowego:



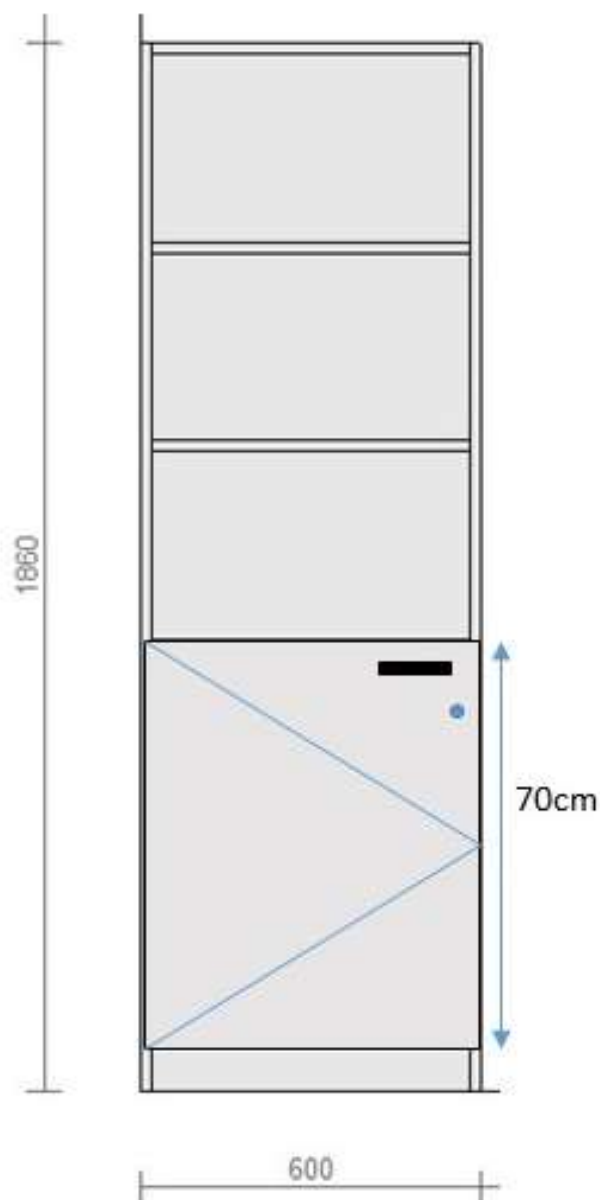
24. Regał otwarty – 1 szt.

- kolor szary jasny, wykonana z płyty meblowej laminowanej o gęstości minimum 650 - 690 kg/m³;
- o wymiarach orientacyjnych: wysokość 186cm, szerokość 60 cm, głębokość 35 cm;
- półki oklejone obrzeżem ABS grubości 1 mm, korpus, półki wykonane z płyty grubości min. 18 mm, wieniec górny wykonany z płyty grubości 20 mm.
- nóżki 5cm z regulacją, zakryte cokołem w kolorze regału,
- plecówka HDF grubość od 3mm kolor biały ,
- półki co około 33cm, regulowane,
- dół zamknięty frontem, z zamkiem meblowym, otwierany na lewo
- zawiasy z cichym domykiem z regulacją siły domknięcia,
- wewnątrz jedna półki - wys. około 33cm, z regulacją wysokości
- uchwyt meblowy, kolor czarny, podłużny, prosty dwupunktowy, wymiary uchwyty:
- wysokość od 20mm do 25mm,
- szerokość od 160mm do 180mm,
- głębokość od 25mm do 28mm

Rysunek poglądowy uchwyty meblowego:



Rysunek poglądowy:



25. Fotel typu Egg obrotowy z funkcją bujania – 4 szt.

Fotel typu Egg Classis. Fotel wyposażony jest w mechanizm obrotowy z funkcją bujania..

Podstawa oraz uchwyt, wykonane ze stali lakierowanej proszkowo na kolor czarny.

Tkanina typu wełna kaszmirowa lub welur, kolor granat, odporna na zabrudzenia, trwała i wytrzymała na ścieralność.

Wymiary:

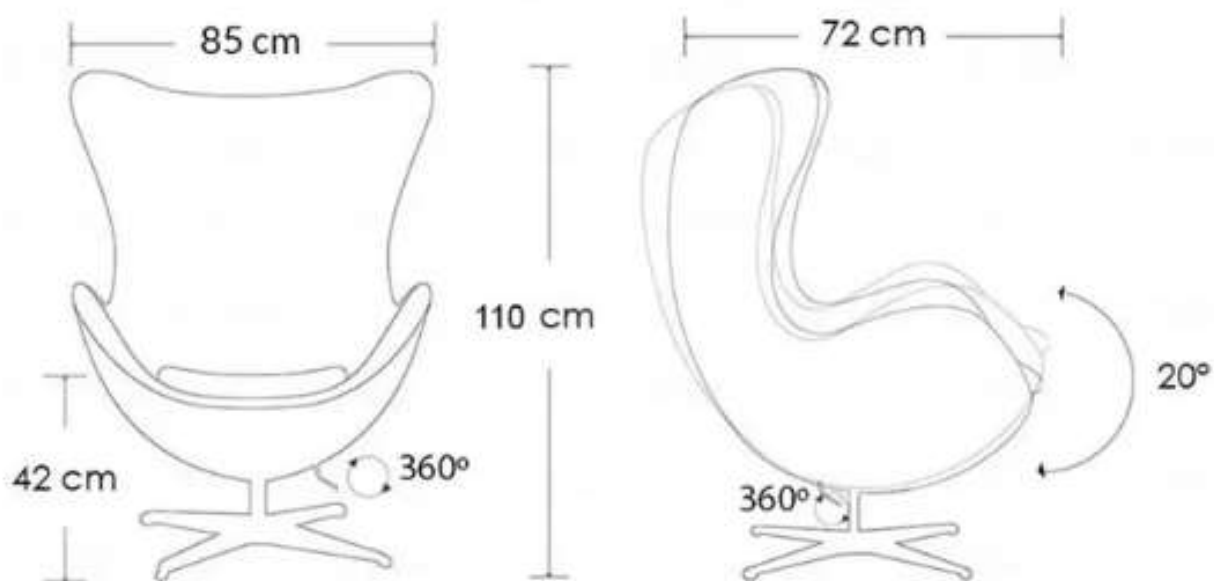
Wysokość: od 105cm do 110 cm

Szerokość: od 80cm do 85 cm

Głębokość: od 70cm do 75 cm

Wysokość do podłokietników: od 50cm do 60 cm

Rysunek poglądowy:



Zdjęcie poglądowe:



26. Stolik kawowy – 2 szt.

Metalowy stolik kawowy w kolorze czarnym.

Blat stolika wykonany ze szkła hartowanego w kolorze czarnym, nieprzezroczystym.

Cztery metalowe nogi malowane proszkowo na kolor czarny matowy,

Wymiary blatu o średnicy: od 60cm do 75cm

Wysokość: od 40cm do 50cm

Zdjęcie poglądowe:



27. Stolik kawowy – 1 szt.

Stolik w kolorze czarnym.

Noga: płyta wiórowa, płyta pilśniowa, folia papierowa

Część górna: Płyta wiórowa, Wypełnienie z papieru o strukturze plastra miodu (100% z recyklingu), Płyta pilśniowa, Farba akrylowa, Bezbarwny lakier akrylowy, Krawędź z tworzywa.

Wymiary stolika:

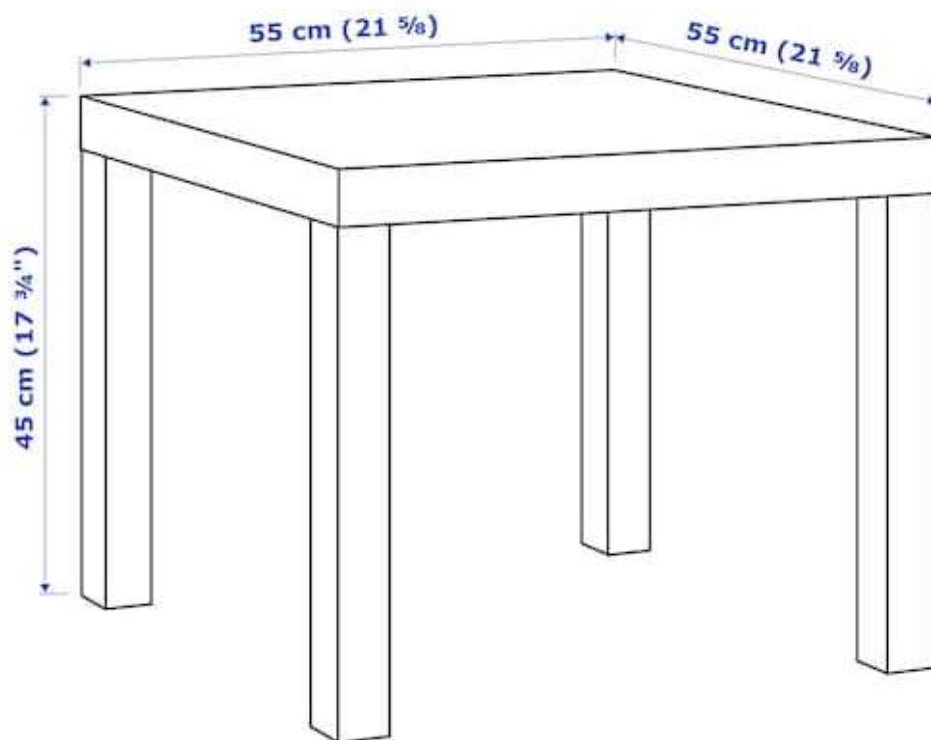
Długość: 55 cm

Szerokość: 55 cm

Wysokość: 45 cm

Maksymalne obciążenie: 25 kg

Rysunek poglądowy:



Zdjęcie poglądowe:



28. Fotel – 2 szt.

Fotel tapicerowany w kolorze szarym.

Rama: lity buk, Lita sosna, Płyta wiórowa, sklejka, Płyta pilśniowa, watolina poliestrowa, włóknina polipropylenowa, Pianka poliuretanowa 25 kg/m³

Poduszka tylna: włóknina polipropylenowa, Pianka poliuretanowa 20 kg/m³, włókna poliestrowe

Sprężyna zig-zag: stal

Tkanina nie zbierająca kurzu: włóknina polipropylenowa

Noga: lity buk, lakier podbarwiony na czarno,

Wymiary fotela:

Szerokość: 73 cm

Głębokość: 74 cm

Wysokość: 70 cm

Szerokość siedziska: 54 cm

Głębokość siedziska: 50 cm

Wysokość siedziska: 42 cm

Zdjęcie poglądowe:

