



ITE Iwona Trzcńska
ul. Królowej Jadwigi 53/2, 63-400 Ostrów Wielkopolski
NIP: 6221516254
e-mail: iwonaewatrzczynska@gmail.com, tel. +48 509 159 611

PROJEKT ARANŻACJI WNĘTRZ

łazienek z WC na I piętrze budynku
III Liceum Ogólnokształcącego w Ostrowie Wielkopolskim



Opracowała:
Iwona Trzcńska

ITE Iwona Trzcńska
ul. Królowej Jadwigi 53/2
63-400 Ostrów Wielkopolski
NIP 6221516254
iwonaewatrzczynska@gmail.com
+ 48 509159611

Ostrów Wielkopolski, sierpień 2021 r.



ZESTAWIENIE RYSUNKÓW

1. rys. nr 1	Inwentaryzacja pomieszczeń	skala 1:50
2. rys. nr 2	Rzut pomieszczeń	skala 1:50
3. rys. nr 3	Rozmieszczenie wyposażenia	skala 1:50
4. rys. nr 4	Posadzka	skala 1:50
5. rys. nr 5	Sufit, oświetlenie	skala 1:50
6. rys. nr 6	Ściany - SC1-SC4	skala 1:50
7. rys. nr 7	Ściany - SC5-SC8	skala 1:50
8. rys. nr 8	Ściany - SC9-SC12	skala 1:50
9. -	Wizualizacje pomieszczeń	-

SPIS TREŚCI

A. INFORMACJE OGÓLNE.....	3
1/ TEMAT OPRACOWANIA.....	3
2/ ADRES OBIEKTU.....	3
3/ INWESTOR	3
4/ PROJEKTANT.....	3
5/ STADIUM	3
6/ DATA OPRACOWANIA	3
B. INFORMACJE OGÓLNE	3
1/ ZAKRES OPRACOWANIA	3
2/ ZESTAWIENIE POWIERZCHNI.....	3
C. OPIS DO PROJEKTU ARANŻACJI WNEŹRZ	4
1/ POSADZKI	4
2/ ŚCIANY	5
3/ SUFITY	5
4/ OBUDOWY	6
5/ OŚWIETLENIE	6
6/ BLATY UMYWALKOWE.....	7
7/ UMYWALKI.....	9
8/ MISKI USTĘPOWE.....	12
9/ PISUARY	13
10/ KABINY SANITARNE SYSTEMOWE.....	14
11/ GRZEJNIKI.....	16
12/ WYPOSAŻNIE ŁAZIENKI	17
13/ LUSTRA.....	20
14/ DRZWI	21

A. INFORMACJE OGÓLNE

1/ TEMAT OPRACOWANIA

Projekt łazienek z WC na I piętrze budynku III Liceum Ogólnokształcącego w Ostrowie Wielkopolskim, zlokalizowanego przy ul. Wojska Polskiego 17.

2/ ADRES OBIEKTU

ul. Wojska Polskiego 17, 63-400 Ostrów Wielkopolski

3/ INWESTOR

III Liceum Ogólnokształcące
ul. Wojska Polskiego 17
63-400 Ostrów Wielkopolski

4/ PROJEKTANT

ITE Iwona Trzcńska
ul. Królowej Jadwigi 53/2
63-400 Ostrów Wielkopolski

5/ STADIUM

Projekt aranżacji wnętrz.

6/ DATA OPRACOWANIA

Sierpień 2021 r.

B. INFORMACJE OGÓLNE

1/ ZAKRES OPRACOWANIA

Pomieszczenie łazienek dla chłopców oraz WC dla personelu, zlokalizowanych na I piętrze budynku III Liceum Ogólnokształcącego w Ostrowie Wielkopolskim.

2/ ZESTAWIENIE POWIERZCHNI

• Umywalnia (pomieszczenie łazienek dla chłopców)	-	20,5 m ²
• Toalety (pomieszczenie łazienek dla chłopców)	-	29,1 m ²
• WC dla personelu	-	3,7 m ²
• RAZEM	-	53,3 m²

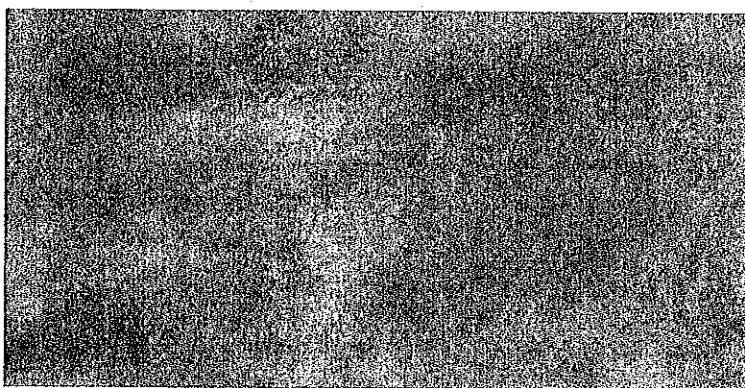
C. OPIS DO PROJEKTU ARANŻACJI WNĘTRZ

1/ POSADZKI

Toaleta dla chłopców - EPOXY GRAPHITE 2 Tubądzin o wym. 1198x598 mm:

Specyfikacja:

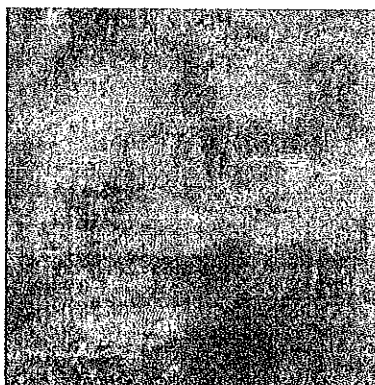
- Rozmiar: 1198x598 mm
- Grubość: 10 mm
- Rektyfikacja: Tak
- Powierzchnia: Mat
- Ścieralność: IV
- Antypoślizgowość: R9



Toaleta dla pracowników - EPOXY GRAPHITE 2 Tubądzin o wym. 598x598 mm:

Specyfikacja:

- Rozmiar: 598x598 mm
- Grubość: 10 mm
- Rektyfikacja: Tak
- Powierzchnia: Mat
- Ścieralność: IV
- Antypoślizgowość: R9



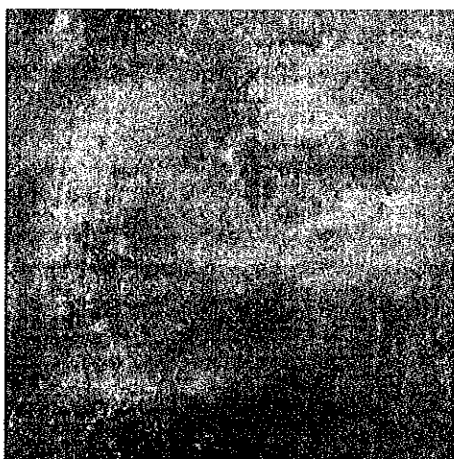
Wykonać zgodnie z załączonymi rysunkami.

2/ ŚCIANY

Na ścianach toalet zastosować płytki EPOXY GRAPHITE 2 Tubądzin o wym. 598x598 / 10mm:

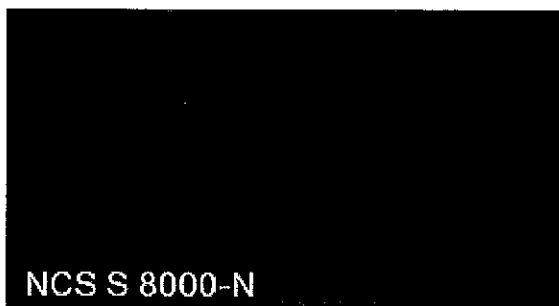
Specyfikacja:

- Rozmiar 598x598 mm
- Grubość 10 mm
- Rektyfikacja Tak
- Powierzchnia Mat
- Ścieralność IV



Wykonać zgodnie z załączonymi rysunkami.

Ściany, na których nie są montowane płytki - malować farbą Tikkurila Luja Semi Matt w kolorze wg NCS S 8000-N.



Specyfikacja:

Farba odporna na mycie silnymi detergentami czyszczącymi i dezynfekującymi używanymi w szpitalach.

Stopień połysku: półmat.

UWAGA! Płytki zlicowane ze ścianą.

3/ SUFITY

Wykonać sufit podwieszony z gips-kartonu na ruszcie stalowym na wysokościach zgodnie z rysunkami: 3,20 m, 2,70 m, 3,00 m. Pod sufitem ukryć instalacje. W suficie wyprowadzić wentylację pomieszczeń. Sufit malować w kolorze białym, obniżenie sufitu w toalecie dziewcząt malować w kolorze ścian.

Wykonać zgodnie z załączonymi rysunkami.

4/ OBUDOWY

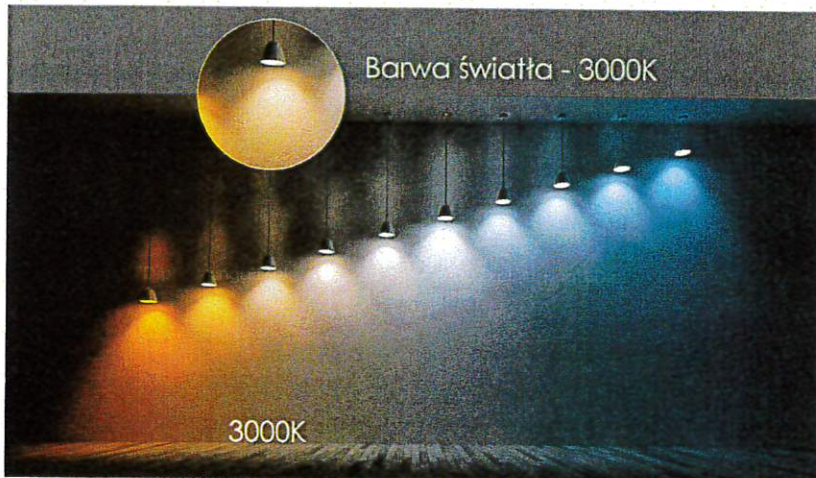
Wykonać zabudowę instalacji w umywalni oraz obudowę obramienia okien.

Wykonać zgodnie z załączonymi rysunkami.

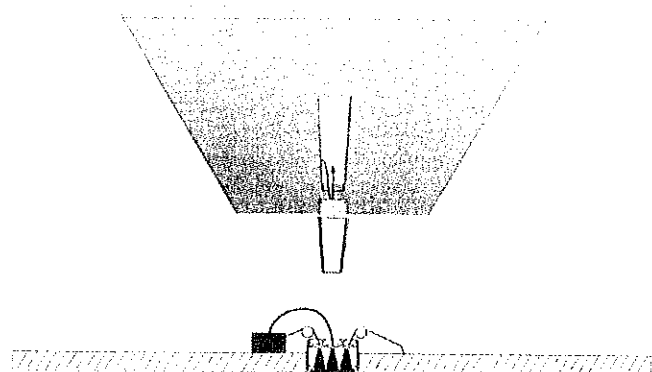
5/ OŚWIETLENIE

Zastosować oświetlenie LED -lampy liniowe wpuszczane podtynkowe - barwa światła 3000 K:

- Lampa liniowa wpuszczana podtynkowa zoomLED, biała, 120cm, 48W, 4030lm (9 szt.),
- Lampa liniowa wpuszczana podtynkowa zoomLED® biała 90cm 36W 3020lm (10 szt.).



Schemat montażu lampy:



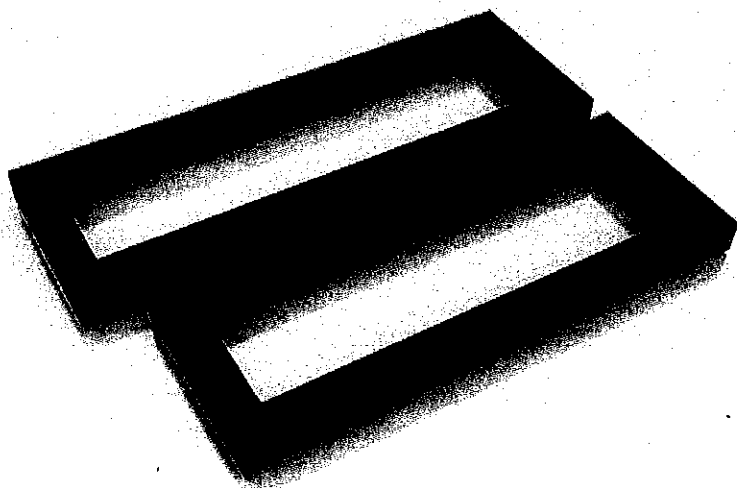
Wykonać zgodnie z załączonymi rysunkami.

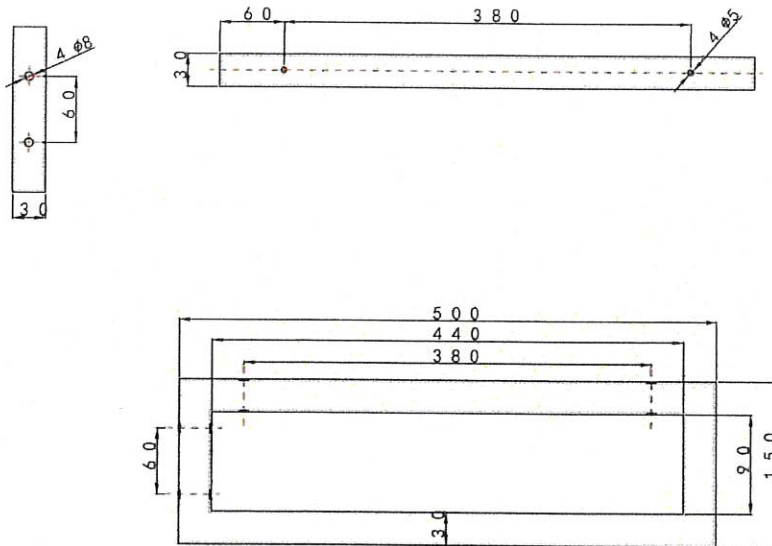
6/ BLATY UMYWALKOWE

Blaty montować na wspornikach LINIGER WH01 w kolorze ciemno szary

Specyfikacja:

- Materiał: stal nierdzewna
- 2 otwory montażowe na krótszym ramieniu wspornika (ścienne)
- Przeznaczenie: blaty, półki, umywalki
- Ładowność: co najmniej 100 kg
- Rozmiar (głębokość): 500 mm (toaleta dla chłopców), 450 mm (toaleta dla personelu)
- Szerokość wspornika: 30 mm
- Wysokość: 150 mm
- Zestaw mocowania/montażowy w komplecie

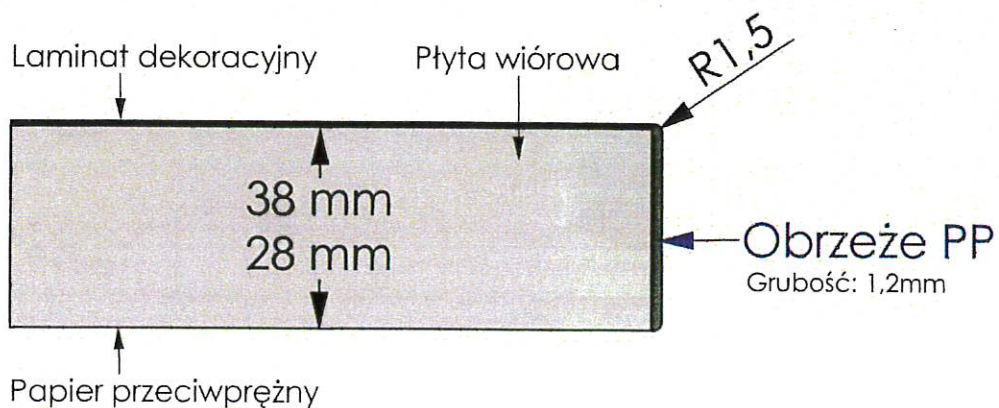




Blat Premium z prostą krawędzią kolekcja Premium montowany na wspornikach.

Specyfikacja:

- Kolor: DĄB KRÓLEWSKI
- Symbol: H437
- Szerokość: 600 mm
- Długość: 3050 mm
- Grubość: 38 mm
- Połysk / Mat: Mat
- Struktura: V8A - Struktura drewna
- BLATY PREMIUM:
- materiał bazowy – płyta wiórowa,
- wierzchnia warstwa blatu – wysokiej jakości laminat dekoracyjny
- spodnia warstwa blatu – papier przeciwprężny wilgociouodporniony,
- długa krawędź blatu – obrzeże polipropylenowe PP o grubości 1,2mm.



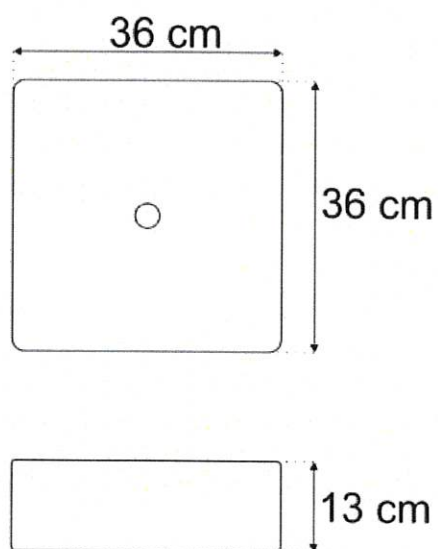


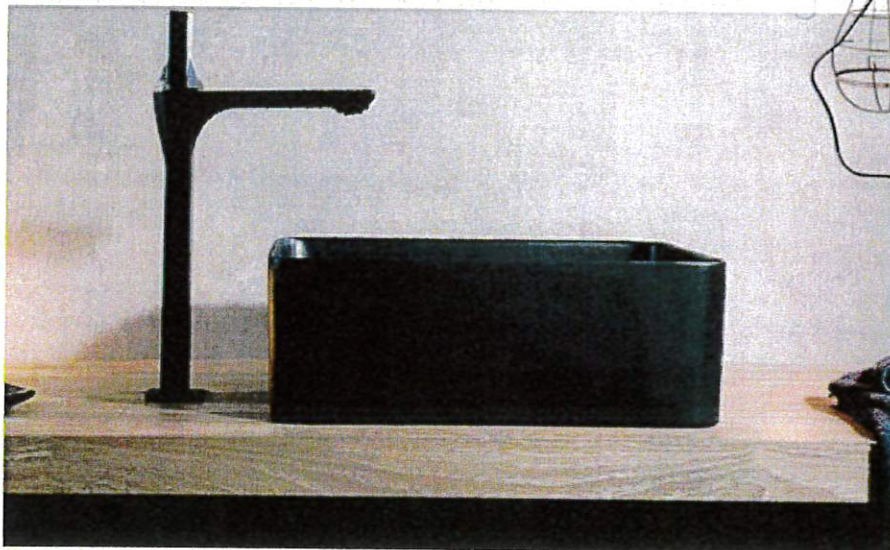
7/ UMYWALKI

Veldman ceramiczna umywalka ciemno szara Oslo (toaleta chłopców: 8 szt)

Specyfikacja:

- Producent: Veldman
- Typ umywalki: nablutowa
- Kolor: **ciemno szary**
- Wykończenie: matowe
- Materiał: ceramika
- Wymiary: 36 x 36 x 13 cm

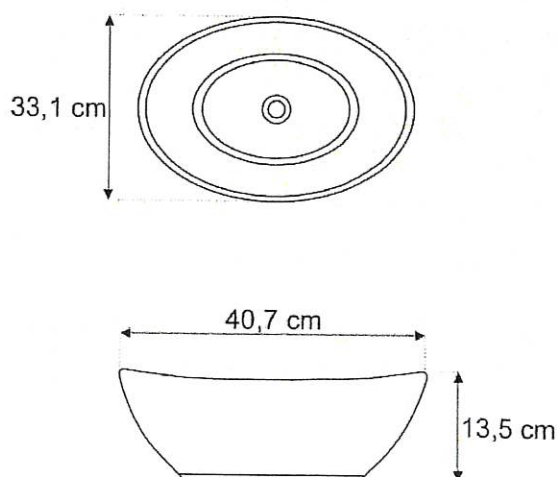




Umywalka ciemno szara Vera Black Veldman (Toaleta personelu - 1 szt)

Specyfikacja:

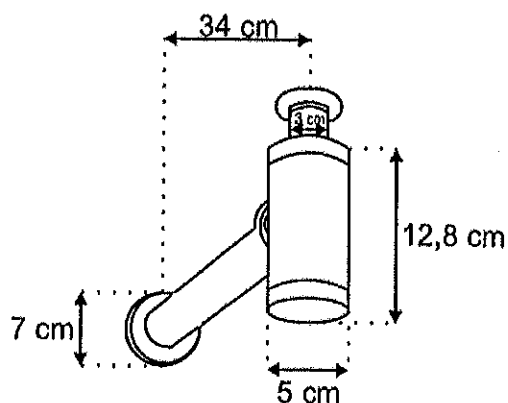
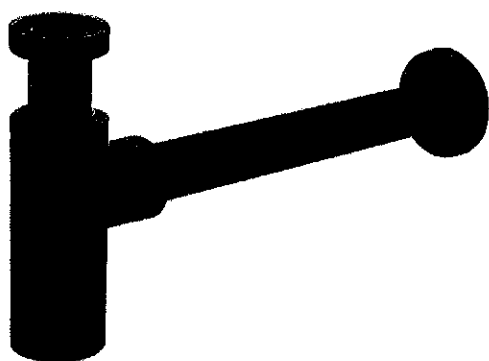
- Producent: Veldman
- Typ umywalki: nablutowa
- Kolor: **ciemno szary**
- Materiał: ceramika
- Wymiary: 40,7 x 33,1 x 13,5 cm
- Otwór na baterię: nie
- Otwór przelewowy: nie



ciemno szary mat syfon umywalkowy

Specyfikacja:

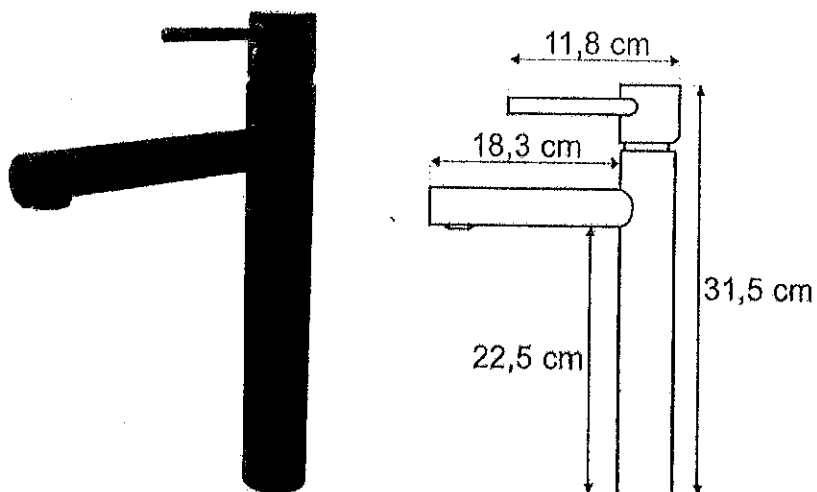
- Materiał: mosiądz
- Kolor: **ciemno szary**
- Rodzaj: butelkowy
- Rozmiar: standardowy
- Głębokość: max. 34 cm
- Typ: umywalkowy.



Bateria umywalkowa wysoka Helia Veldman (9 szt)

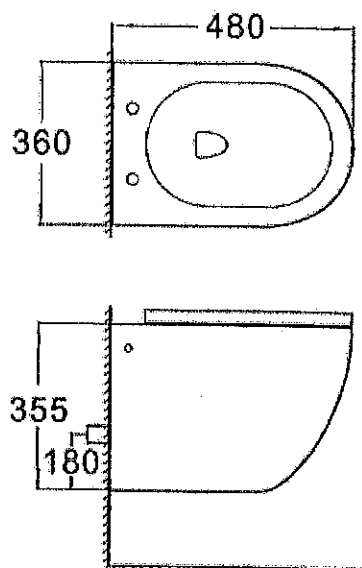
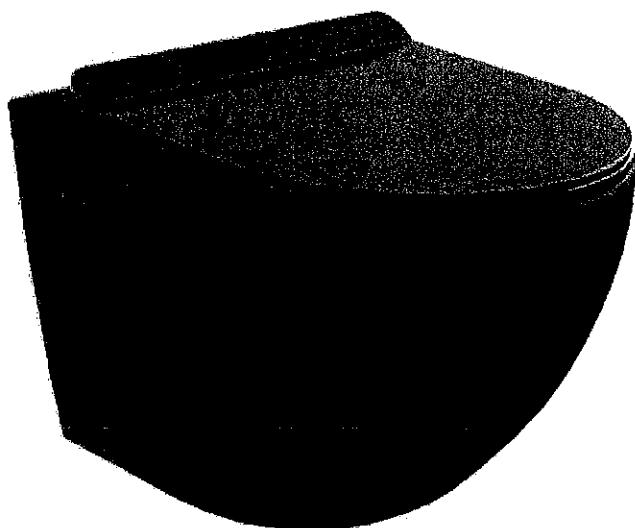
Specyfikacja:

- Producent: Veldman
- Seria: Helia
- Rodzaj baterii: umywalkowa
- Typ: wysoka, stojąca
- Montaż: na blacie
- Rodzaj wylewki: stała
- Perlator: wbudowany
- Głowica: ceramiczna
- Materiał: mosiądz
- Wykończenie: **ciemno szary**



8/ MISKI USTĘPOWE

Miska ustępowa wisząca montowana na stelażu - Mexen Lena miska WC i rimless deska slim (9 kpl)



Specyfikacja:

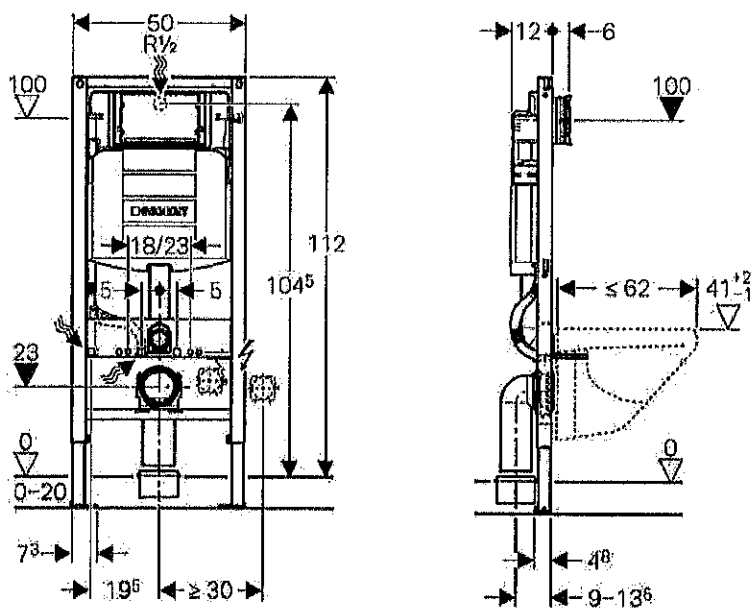
Miska:

- Rozmiar: 48x36x35,5 cm
- Typ: wisząca
- System spłukiwania: Rimless (bezrantowy)
- Kolor: **ciemno szary**
- Materiał: ceramika sanitarna

Deska:

- Rodzaj: wolnoopadająca

- Materiał: duroplast
- Łatwe wypinanie: tak
- Zawiasy metalowe: tak
- Wersja slim: tak

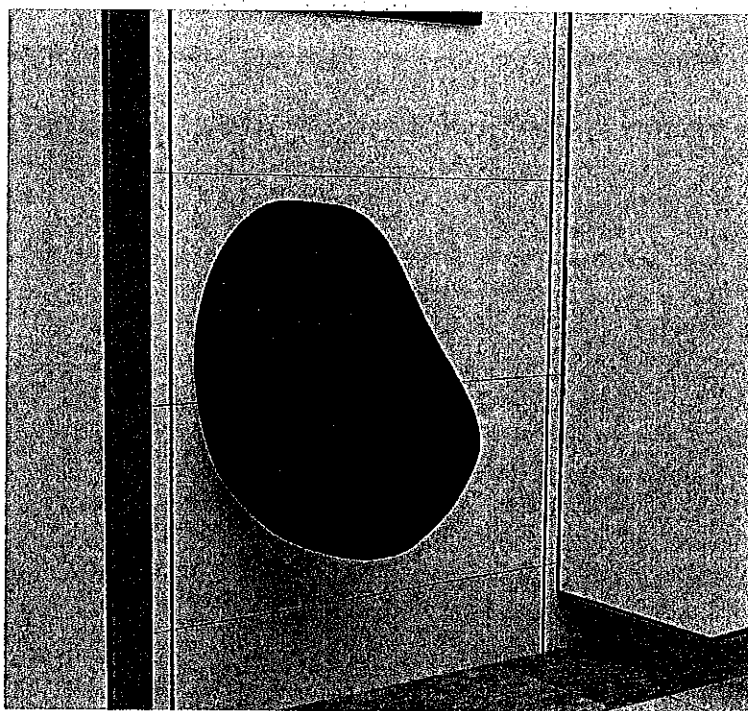
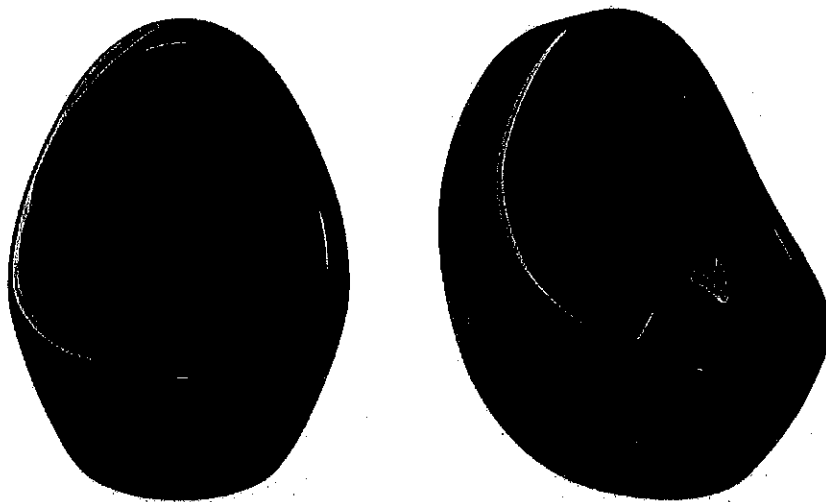


9/ PISUARY

Pisuar wiszący ceramiczny z spłuczką **VidaXL (3 kpl)**

Specyfikacja:

- Kolor: **ciemno szary**
- Materiał: ceramika
- Wymiary pisuaru: 36 x 32 x 48 cm (szer. x gł. x wys.)
- Układ: górnopłuk
- Produkt łatwy w czyszczeniu i instalacji
- Zestaw: pisuar, zawór spłukujący, odpływ i akcesoria montażowe.

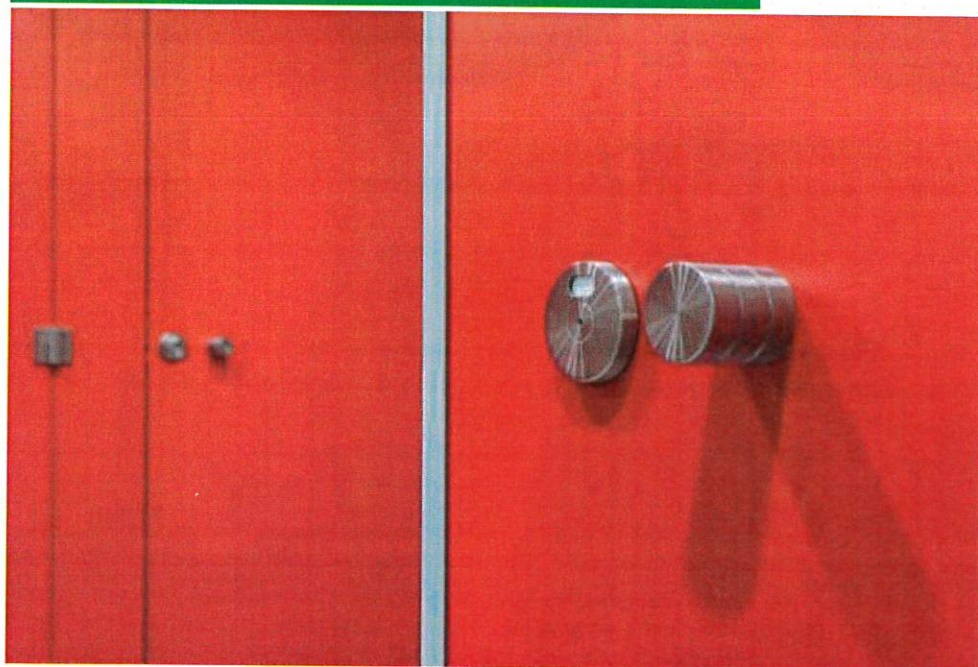
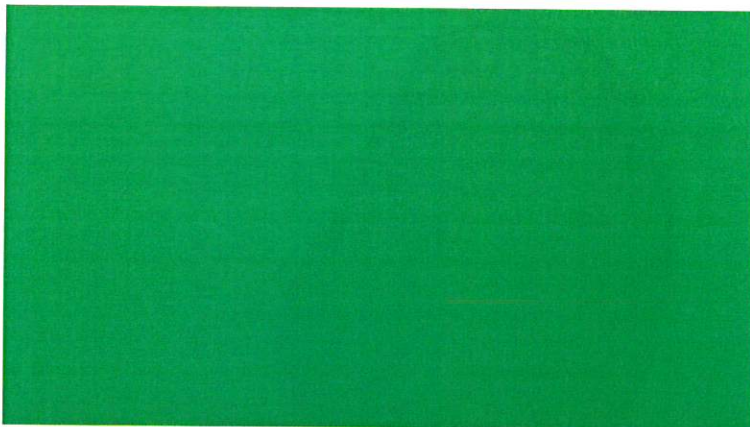


10/ KABINY SANITARNE SYSTEMOWE

Kabiny sanitarne systemowe z płyt HPL - KABIS PRESTIGE HPL

Specyfikacja:

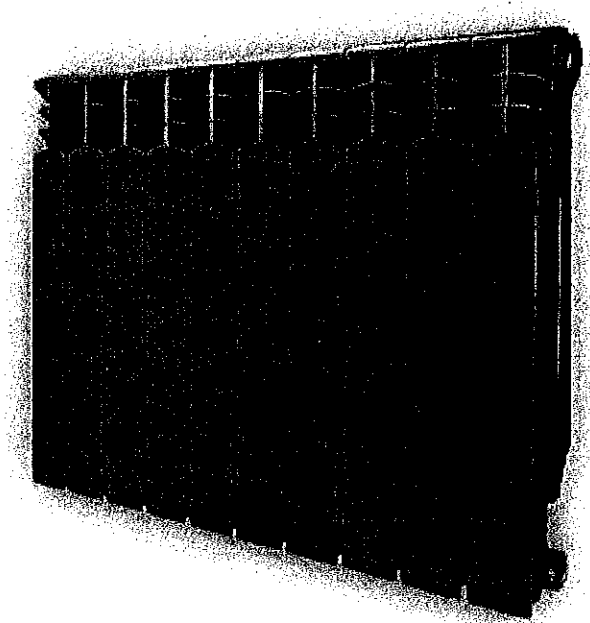
- Wysokość całkowita systemu 203 cm
- Wysokość ścianek 185 cm
- Wysokość nóżek 15 cm
- Głębokość kabin zgodnie z rysunkami
- Szerokość drzwi 80 – 90 cm
- Szerokość szczelin 4 mm
- Kolor: RAL 6018



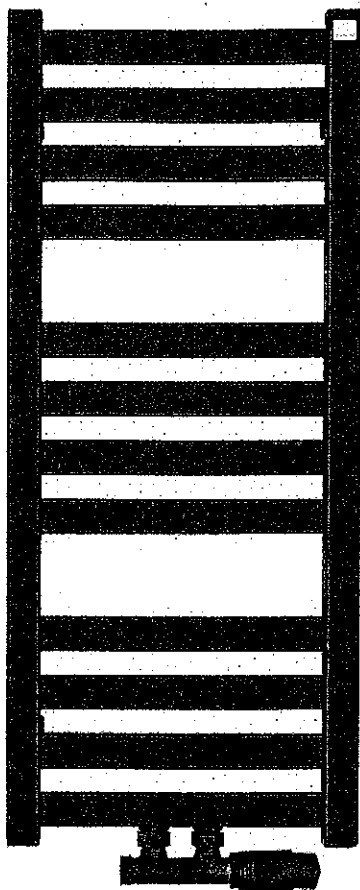
Wykonać zgodnie z rysunkami.

11/ GRZEJNIKI

G1 - Grzejnik aluminiowy ANTRACIEMNOCZARNY 50 (2 szt - toaleta dla chłopców)



G2 - Grzejnik łazienkowy Moon 710x300 grafit struktura (1 szt - toaleta dla personelu)

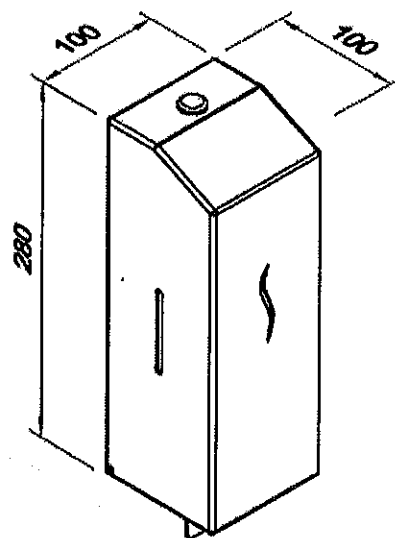
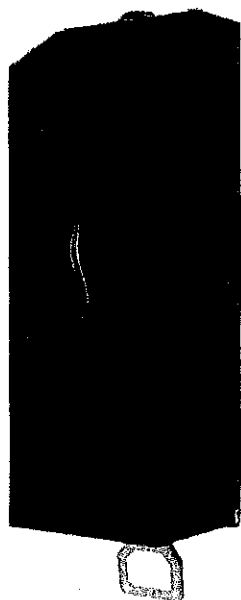


12/ WYPOSAŻNIE ŁAZIENKI

W1 - Dozownik do mydła w płynie i środków dezynfekcyjnych Faneco HIT 1 litr stal (7 szt)

Specyfikacja:

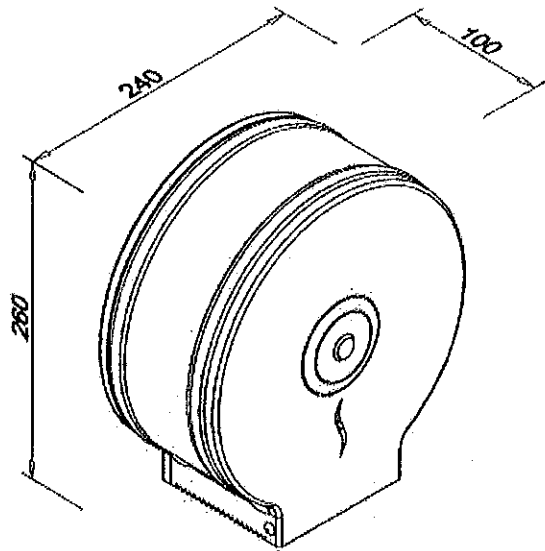
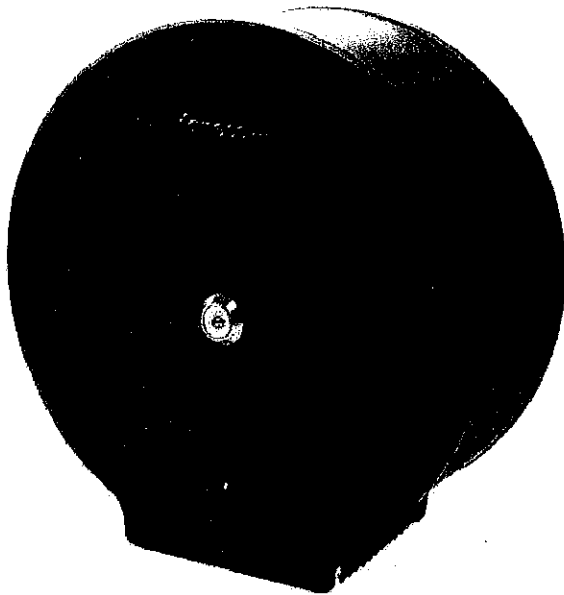
- Materiał: Stal nierdzewna malowana proszkowo
- Wykończenie: **ciemno szary**
- Pojemność: 1 litr
- Wymiary: wysokość - 280 mm, szerokość - 100 mm, głębokość - 100 mm
- Przeznaczenie: mydło w płynie oraz środki dezynfekcyjne
- Sposób aktywacji: przycisk
- Zawór niekapek
- Uzupełnianie: zbiornik wielokrotnego napełniany mydłem z kanistra
- Wizjer umożliwiający kontrolowanie ilości substancji do higieny dłoni pozostałego w środku pojemnika
- Zamek otwierany metalowym kluczykiem
- Rodzaj montażu: naścienny



W2 - Pojemnik na papier toaletowy Faneco HIT Midi (5 szt)

Specyfikacja:

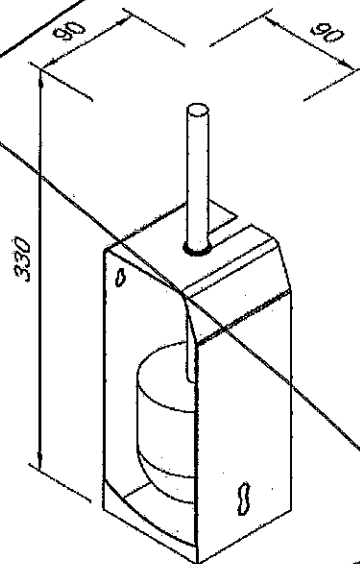
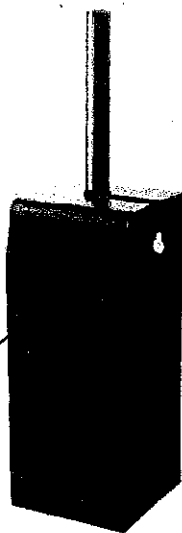
- Materiał: Stal nierdzewna malowana proszkowo
- Wykończenie: **ciemno szary**
- Wymiary: wysokość - 260 mm, szerokość - 250 mm, głębokość - 100 mm
- Przeznaczenie: średniej wielkości rolki papieru toaletowego JUMBO
- Wymiary roli: od 18 do 23 cm
- Wielkość trzpienia: 4,3 cm
- Wizjer umożliwiający kontrolowanie ilości papieru pozostałego w środku pojemnika
- Zamek otwierany metalowym kluczykiem
- Rodzaj montażu: naścienny



W3 - Szczotka do WC naścienna Faneco ciemno szara (5 szt)

Specyfikacja:

- Materiał: stal nierdzewna malowana proszkowo
- Wykończenie: **ciemno szary**
- Wymiary: wysokość - 330 mm, szerokość - 90 mm, głębokość - 90 mm
- Kolor główki szczotki: czarny
- Wyjmowany plastikowy kubek w ociekaczu
- Rodzaj montażu: naścienny

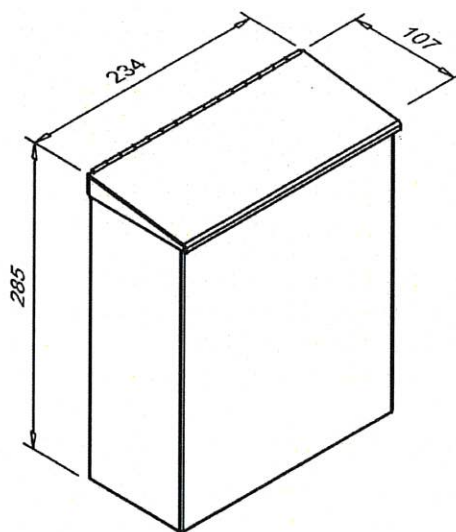
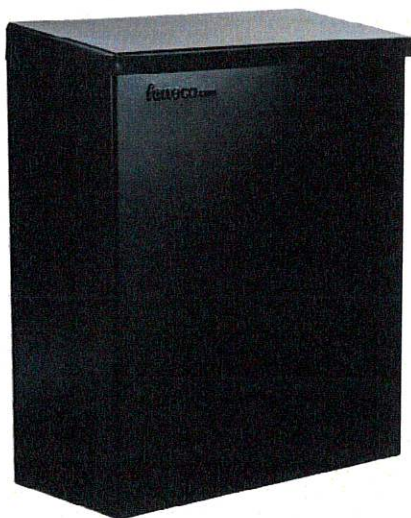


W4 - Kosz na śmieci wiszący 7 litrów Faneco HIT stal (4 szt)

Specyfikacja:

- Materiał: stal nierdzewna malowana proszkowo
- Wykończenie: **ciemno szary**
- Wymiary: wysokość - 285 mm, szerokość - 248 mm, głębokość - 107 mm

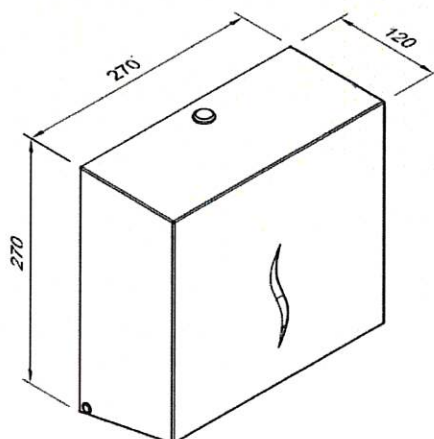
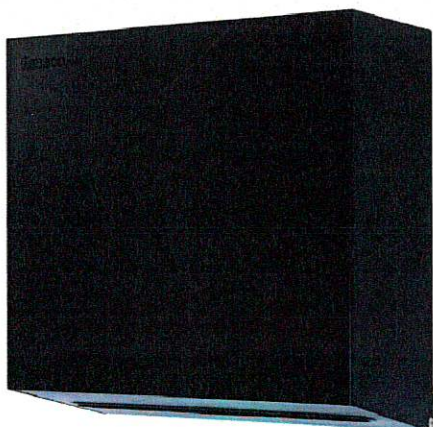
- Pojemność: 7 litrów
- Kształt: prostopadłościan
- Pokrywa: podnoszona
- Rodzaj montażu: naścienny



W5 - Pojemnik na ręczniki papierowe składane Faneco HIT M stal (3 szt)

Specyfikacja:

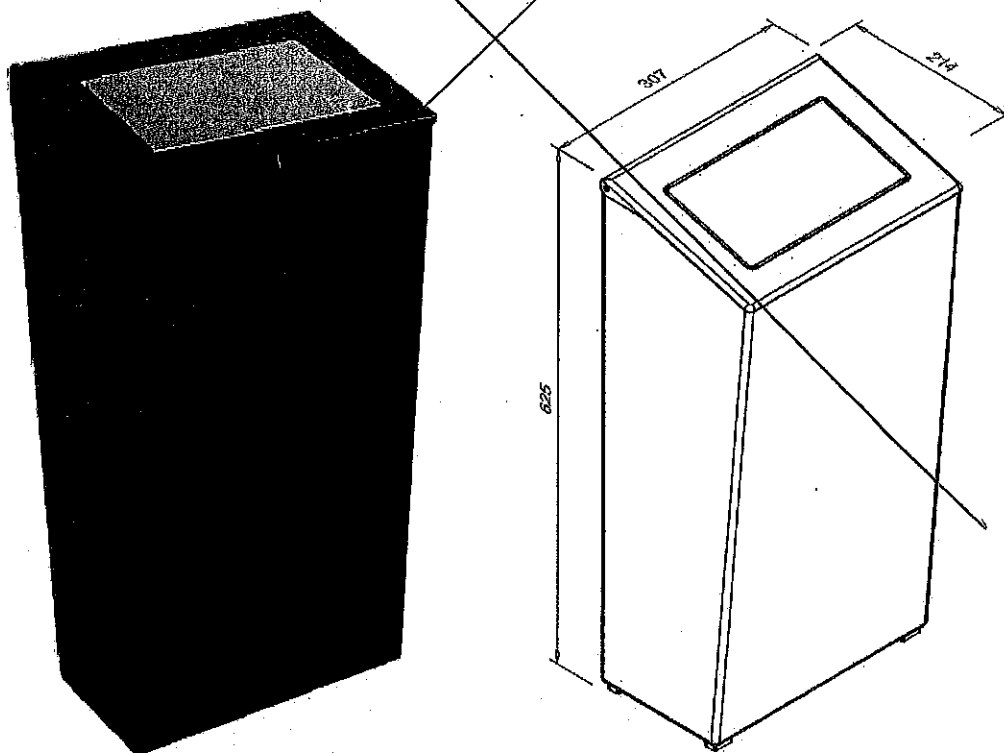
- Materiał: stal nierdzewna malowana proszkowo
- Wykończenie: **ciemno szary**
- Przeznaczenie: ręczniki papierowe ZZ
- Pojemność: 600 sztuk
- Wielkość listka: do 250x230 mm
- Wymiary: wysokość - 270 mm, szerokość - 270 mm, głębokość - 120 mm
- Sposób dozowania: wyciągnięcie jednej sztuki papieru powoduje wysunięcie się kolejnej
- Wizjer umożliwiający kontrolowanie ilości papieru pozostałego w środku pojemnika
- Zamek otwierany metalowym kluczykiem
- Rodzaj montażu: naścienny



W6 - Kosz na śmieci z pokrywą wiszącą 30 litrów Faneco HIT stal czarna (3 szt)

Specyfikacja:

- Materiał: stal nierdzewna malowana proszkowo
- Wykończenie: czarne
- Wymiary: wysokość - 625 mm, szerokość - 307 mm, głębokość - 214 mm
- Pojemność: 30 litrów
- Kształt: stożek
- Pokrywa: uchylna
- Kąt nachylenia pokrywy do ściany: 75°
- Kąt nachylenia przedniej ściany kosza do podłoża: 85°
- Rodzaj montażu: naścienny



13/ LUSTRA

Specyfikacja - lustro w toalecie chłopców o wymiarach 2400x900 mm (2 szt.):

- Tafla lustra 6 mm,
- Brzegi bez fazowania, zlicowane z płytkami.

Specyfikacja - lustro w toalecie dla personelu Ø800 mm (1 szt.):

- Tafla lustra 6 mm,
- Brzegi fazowane na 10 mm.

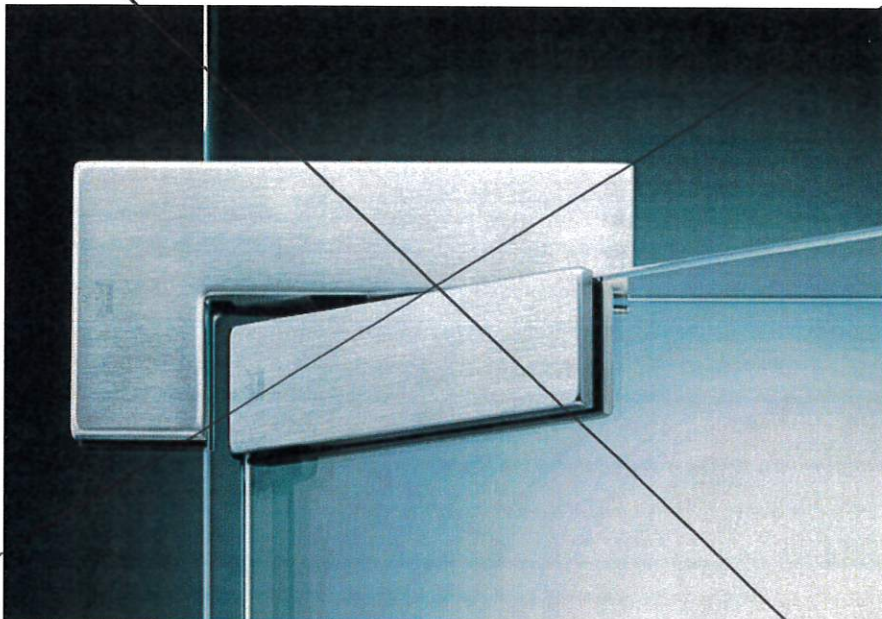
Specyfikacja - lustro w toalecie dla personelu 1270x2400 mm (1 szt.):

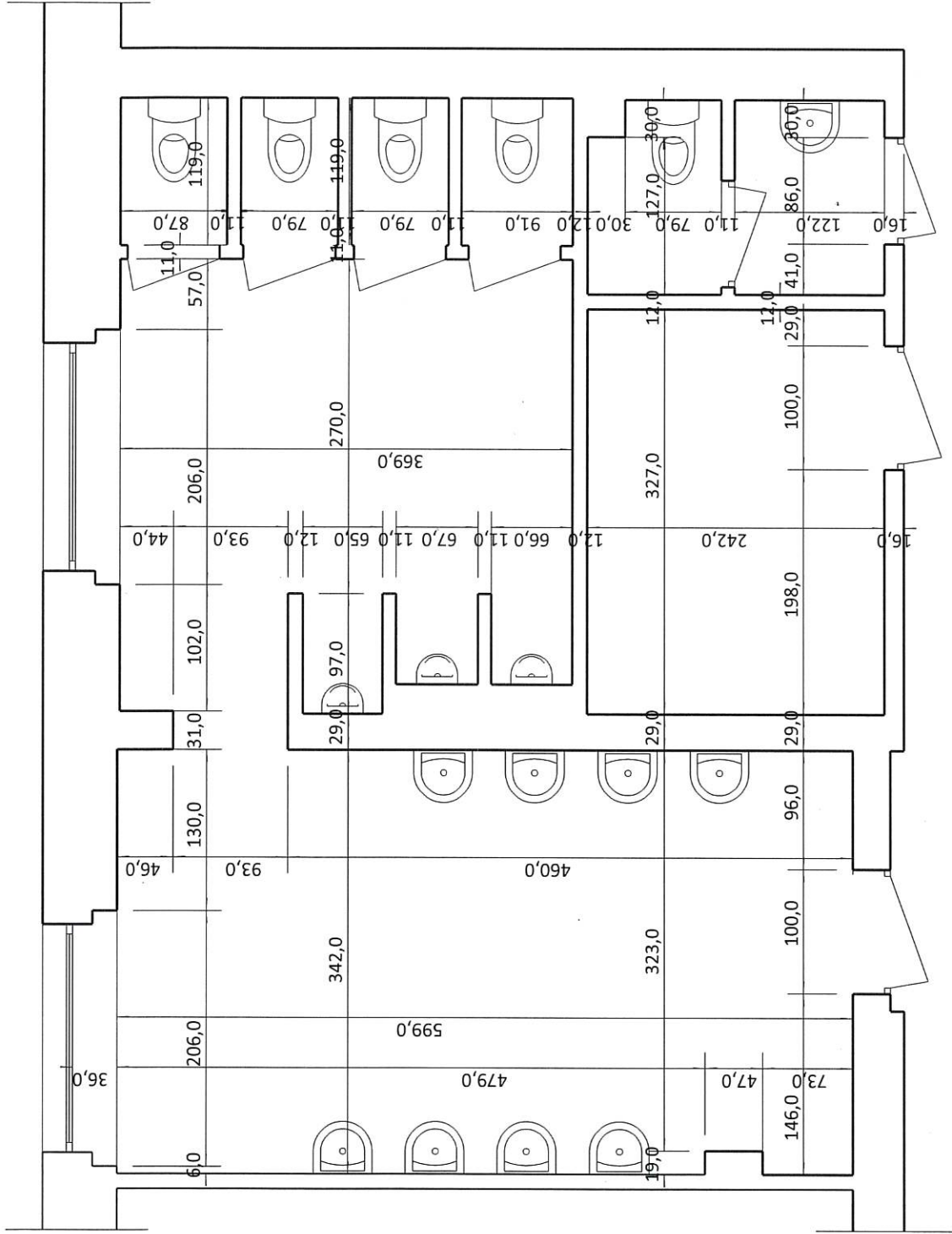
- Tafla lustra 6 mm,

- Brzegi bez fazowania, zlicowane ze ścianą.

14/ DRZWI

D1 - drzwi szklane na wymiar - 930/2160 mm, szkło bezpieczne

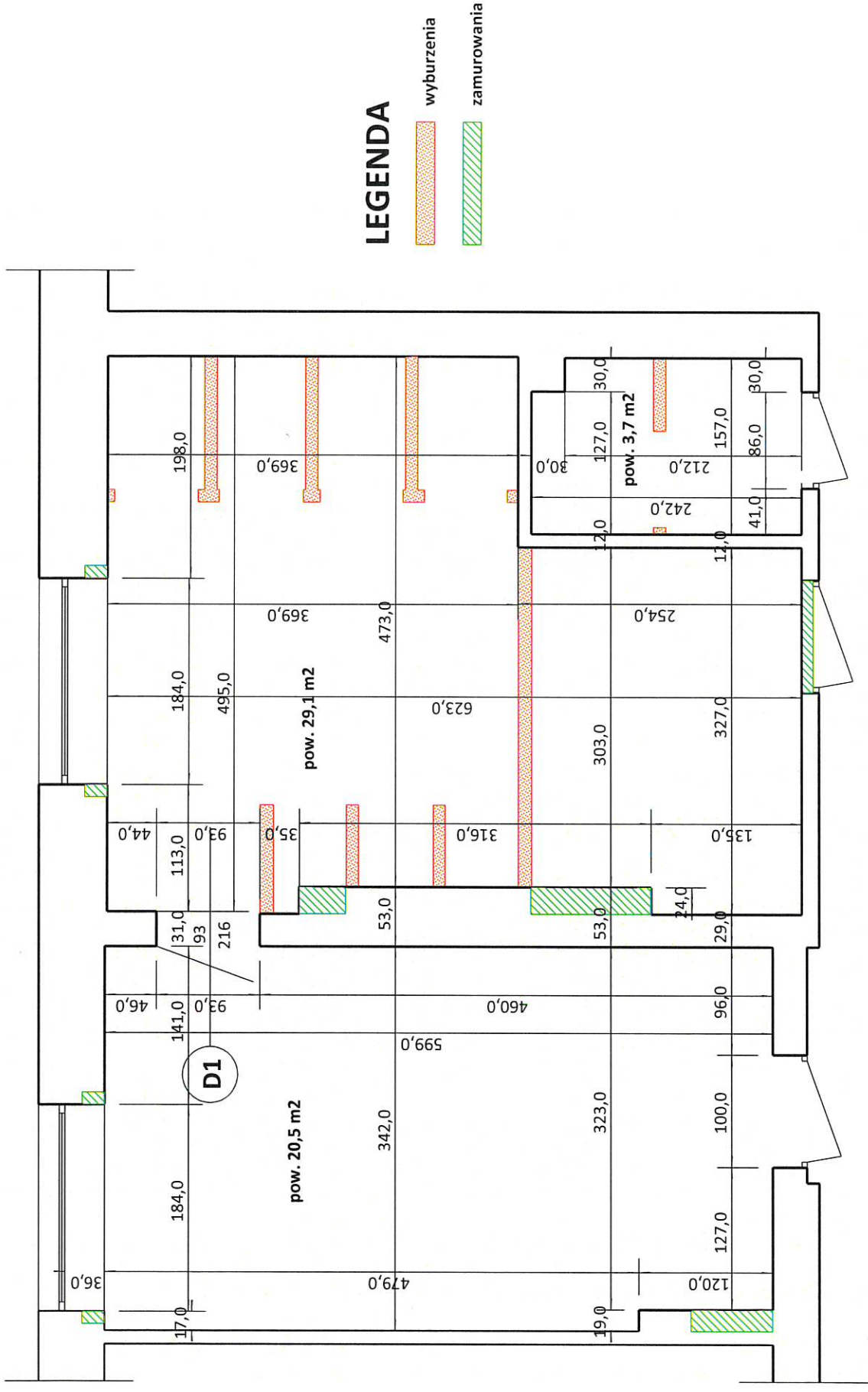




Remont toalet na I piętrze budynku III Liceum Ogólnokształcącego w Ostrowie Wielkopolskim
rys. nr 1 - Inwentaryzacja

data: sierpień 2021 r. / skala: 1:50

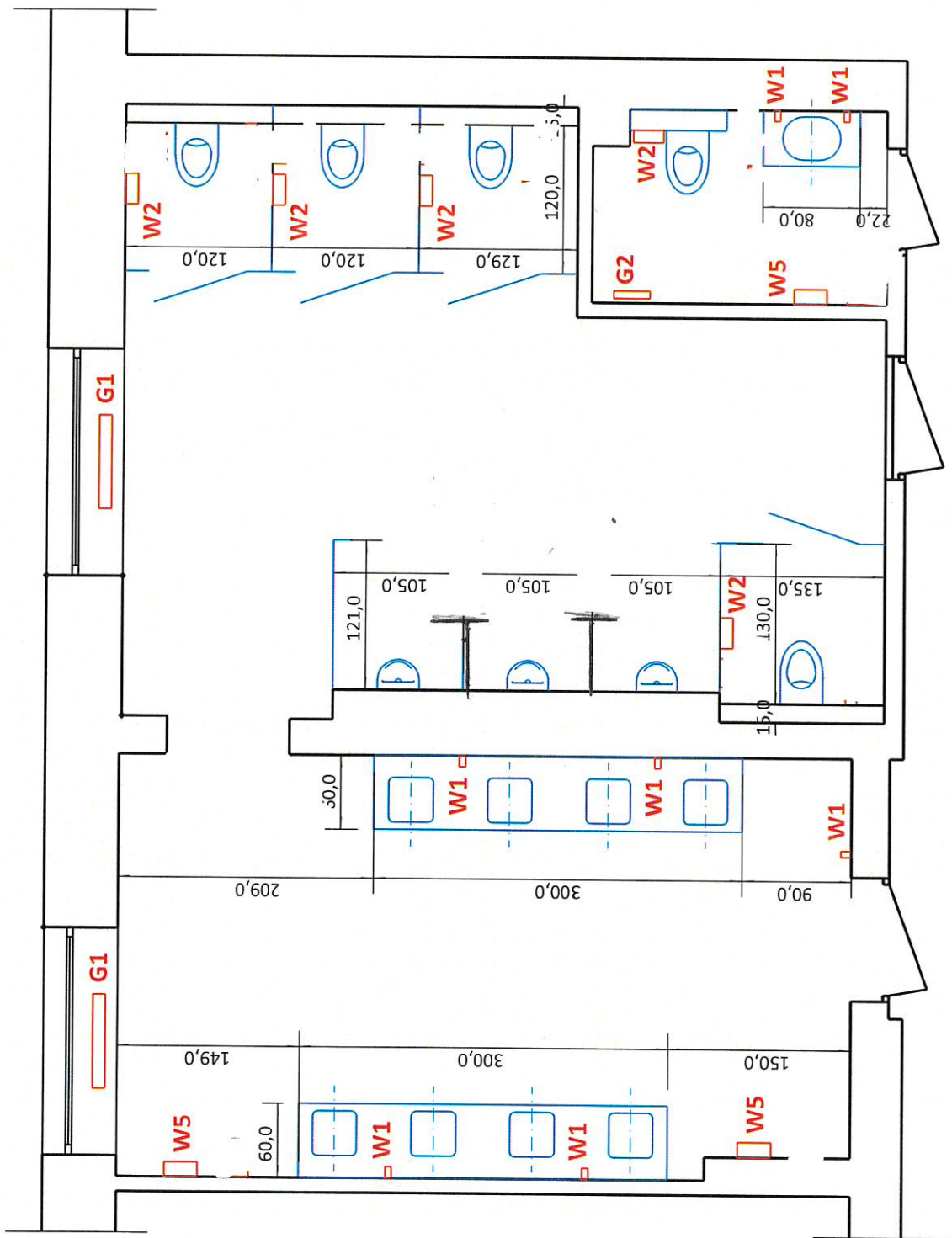
opracowała: Iwona Trzcńska



Remont toalet na I piętrze budynku III Liceum Ogólnokształcącego w Ostrowie Wielkopolskim
 rys. nr 2 - Rzut pomieszczeń

data: sierpień 2021 r. / skala: 1:50

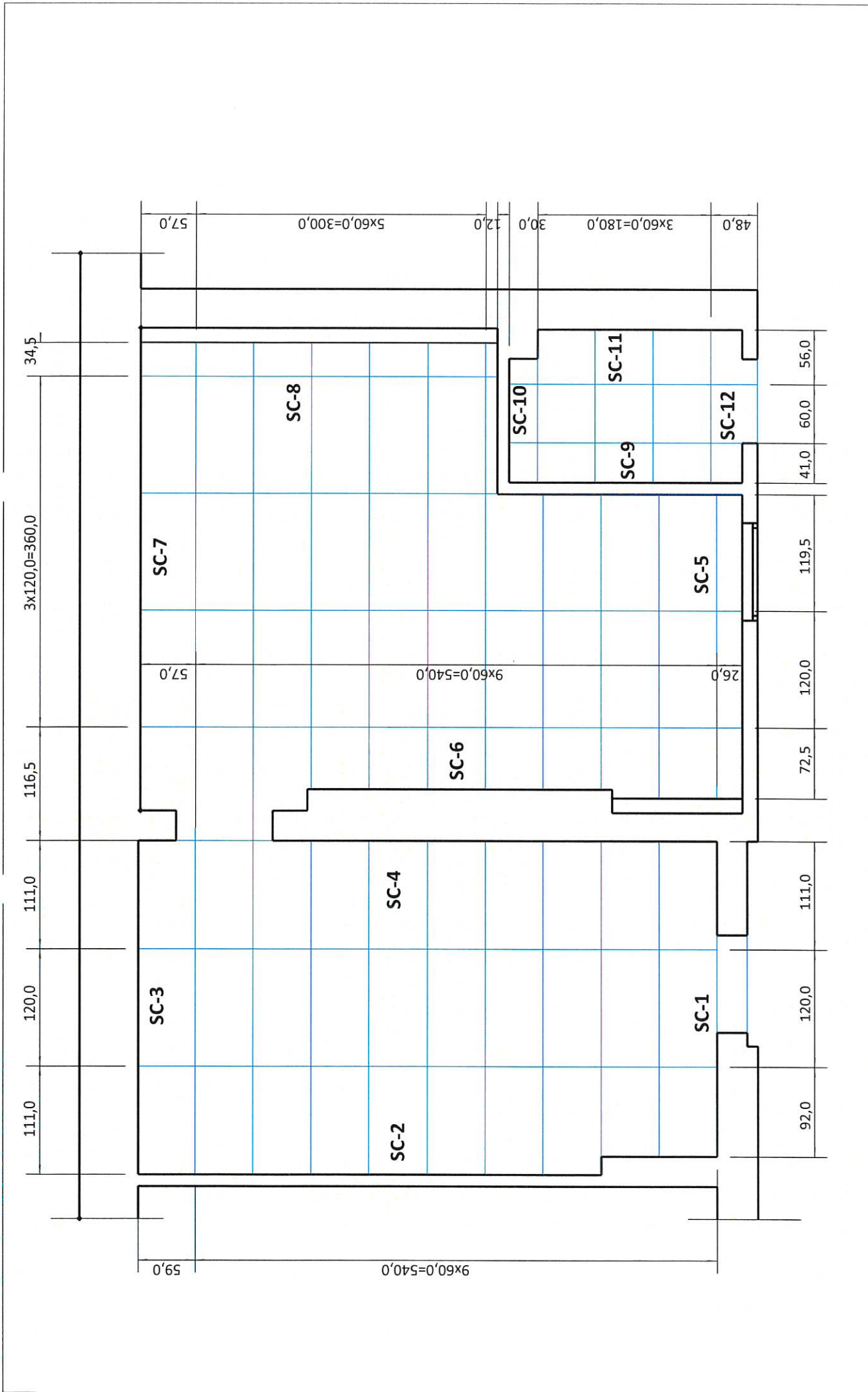
opracowała: Iwona Trzcńska



Remont łazienek na I piętrze budynku III Liceum Ogólnokształcącego w Ostrowie Wielkopolskim
rys. nr 3 - Rozmieszczenie wyposażenia

data: sierpień 2021 r. / skala: 1:50

opracowała: Iwona Trzcińska

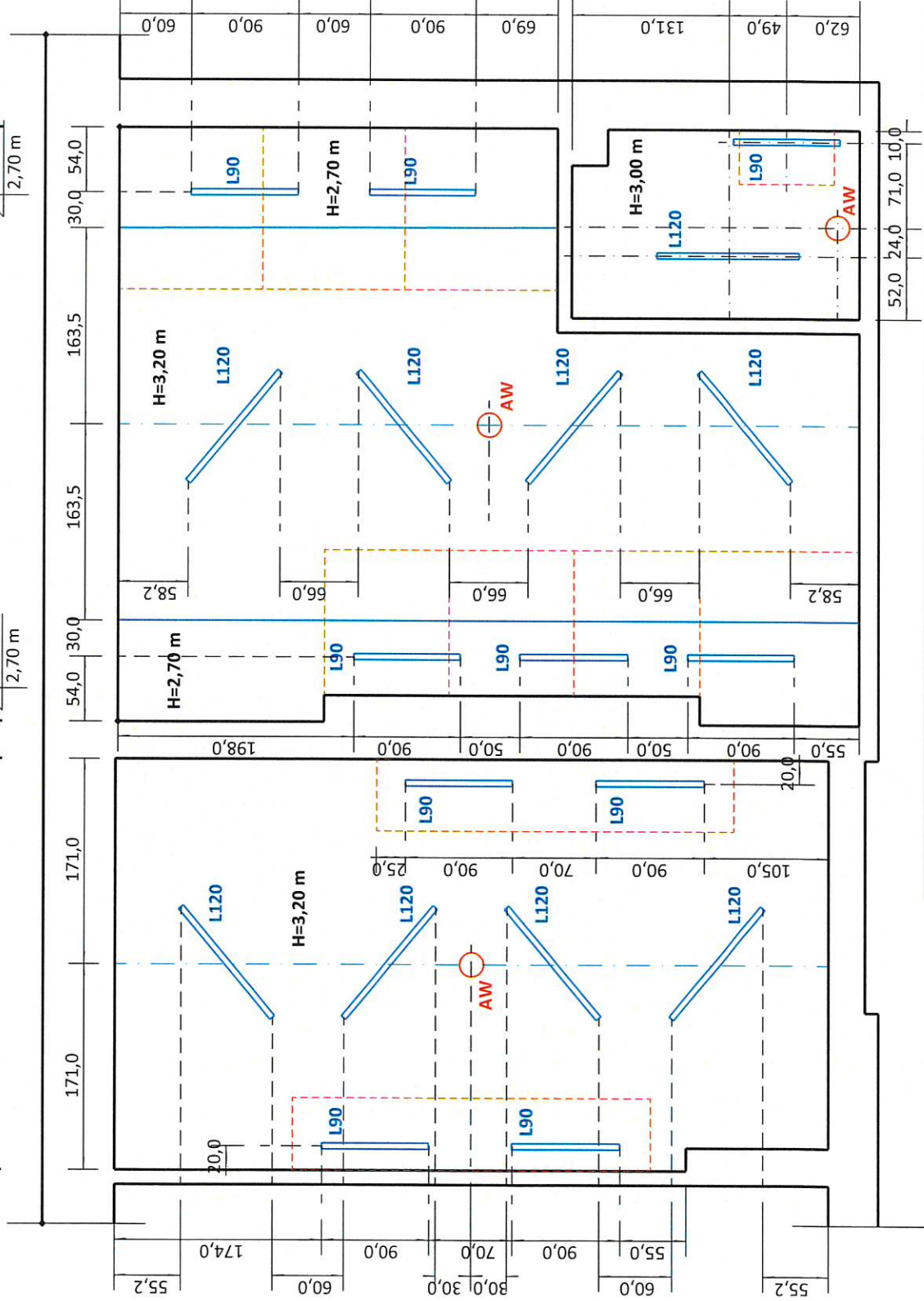
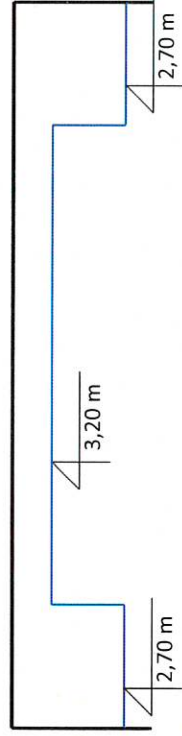
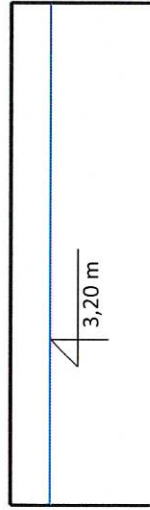


Remont łazienek na I piętrze budynku III Liceum Ogólnokształcącego w Ostrowie Wielkopolskim

rys. nr 4 - Posadzka

data: sierpień 2021 r. / skala: 1:50

opracowała: Iwona Trzczińska



UWAGA! Ilość natężenia oświetlenia powinna zostać dobrana przez projektanta branży elektrycznej. W przypadku zmiany ilości opraw, należy skontaktować się z projektantem aranżacji wnętrza, w celu ustalenia zmian. Przy doborze lamp oświetlenia awaryjnego, zastosować oświetlenie dostosowane do typu pomieszczeń.

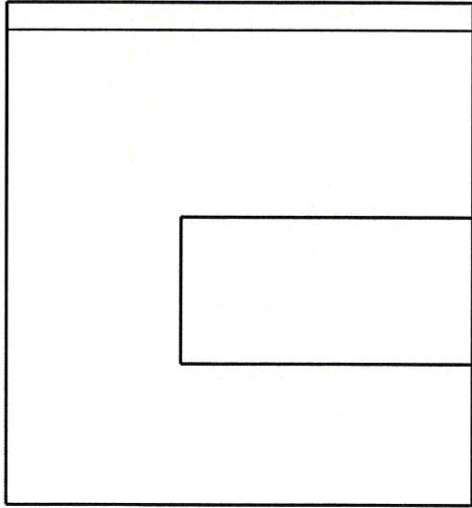
L120 - Lampa liniowa wpuszczana podtynkowa zoomLED, biała, 120cm, 48W, 4030lm
 L90 - Lampa liniowa wpuszczana podtynkowa zoomLED, biała, 90cm 36W 3020lm
 AW - Oprawa awaryjna podtynkowa

Remont łazienek na I piętrze budynku III Liceum Ogólnokształcącego w Ostrowie Wielkopolskim
 rys. nr 5 - sufit, oświetlenie

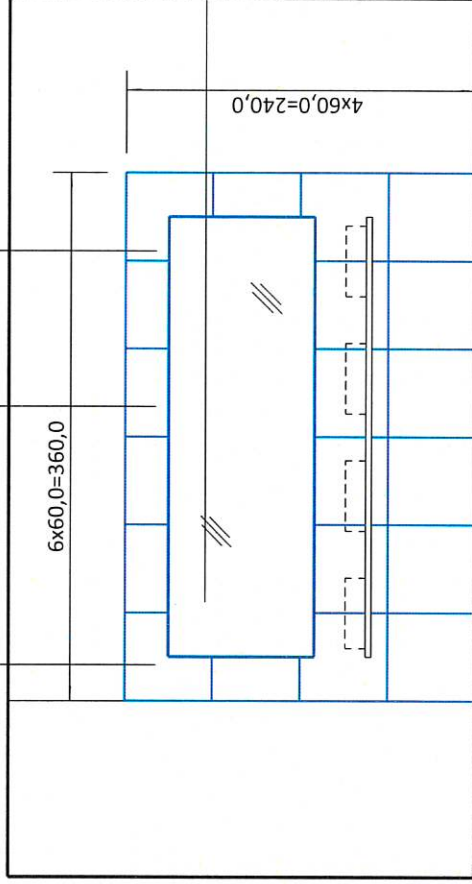
data: sierpień 2021 r. / skala: 1:50

opracowała: Iwona Trzcńska

plytki EPOXY GRAPHITE 2 Tubądzin o wym. 598x598 mm

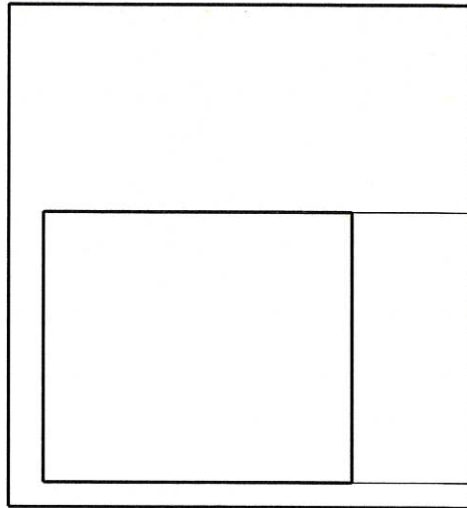


SC-1

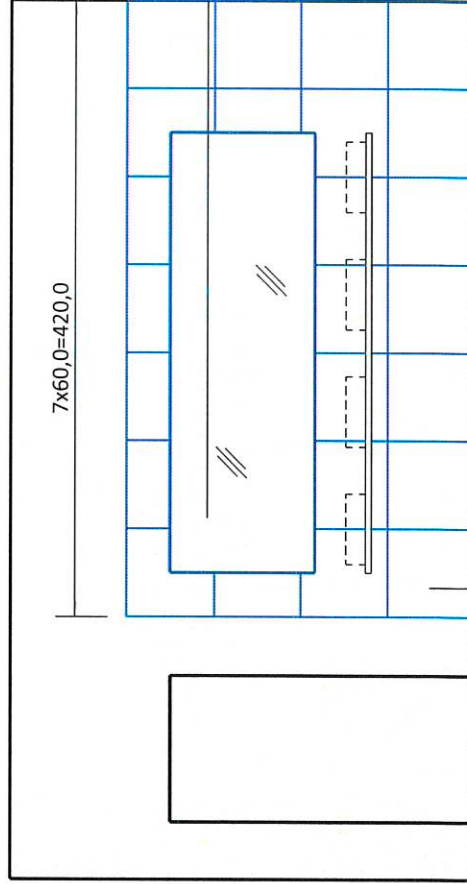


lustro: 2400x1000 mm
zlicowane z płytkami

SC-2



SC-3



lustro: 2400x1000 mm
zlicowane z płytkami

SC-4

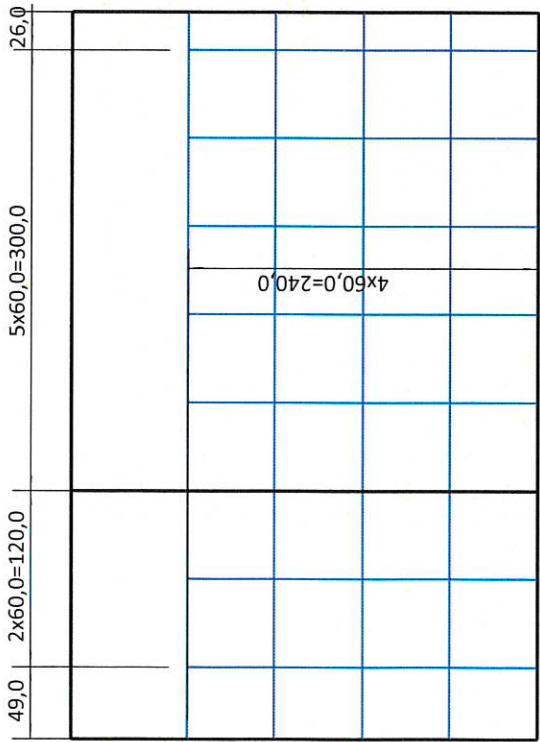
plytki EPOXY GRAPHITE 2 Tubądzin o wym. 598x598 mm

Remont łazienek na I piętrze budynku III Liceum Ogólnokształcącego w Ostrowie Wielkopolskim
rys. nr 6 - Ściany SC1-SC4

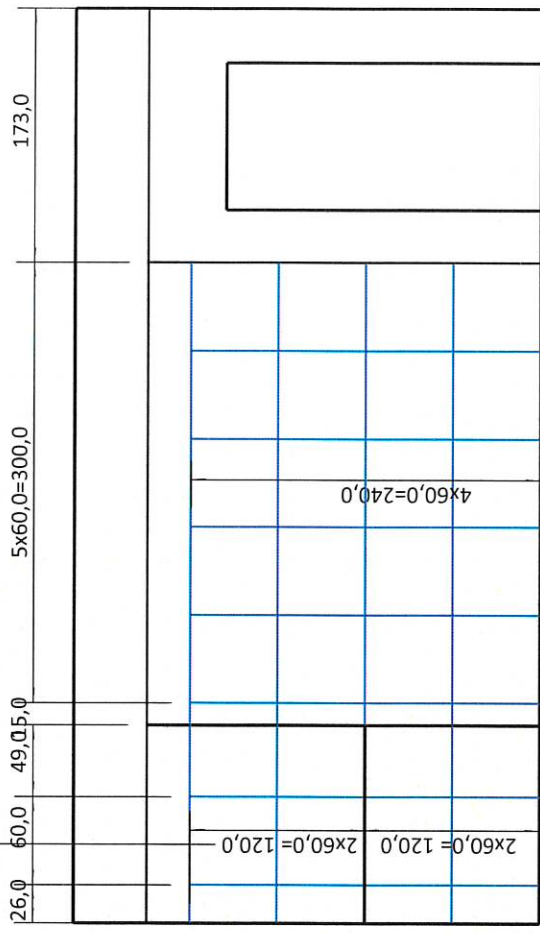
data: sierpień 2021 r. / skala: 1:50

opracowała: Iwona Trzcńska

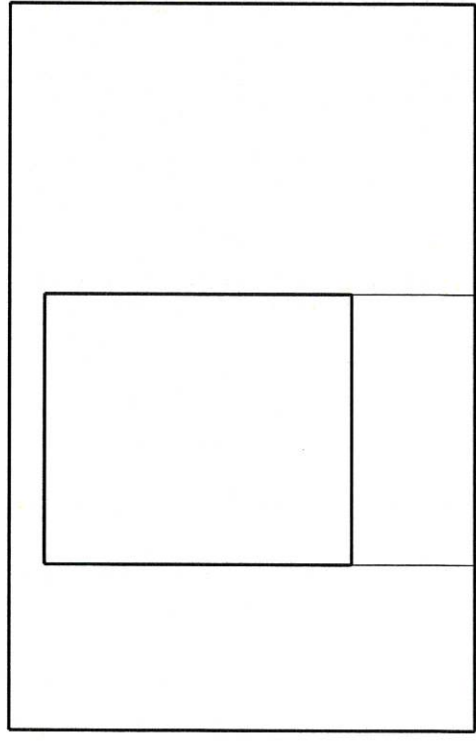
plytki EPOXY GRAPHITE 2 Tubądzin o wym. 598x598 mm



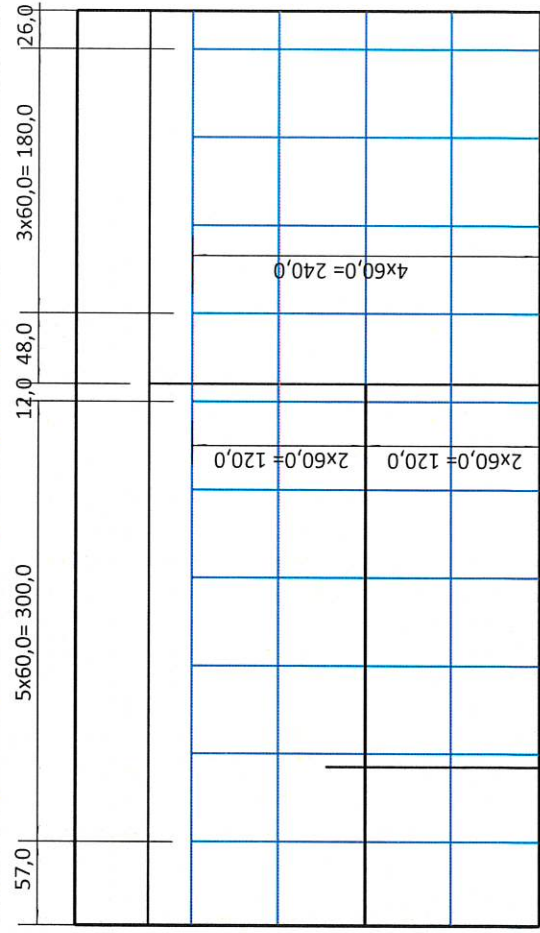
SC-5



SC-6



SC-7



SC-8

plytki EPOXY GRAPHITE 2 Tubądzin o wym. 598x598 mm

Remont łazienek na I piętrze budynku III Liceum Ogólnokształcącego w Ostrowie Wielkopolskim
rys. nr 7 - ściany SC5-SC8

data: sierpień 2021 r. / skala: 1:50

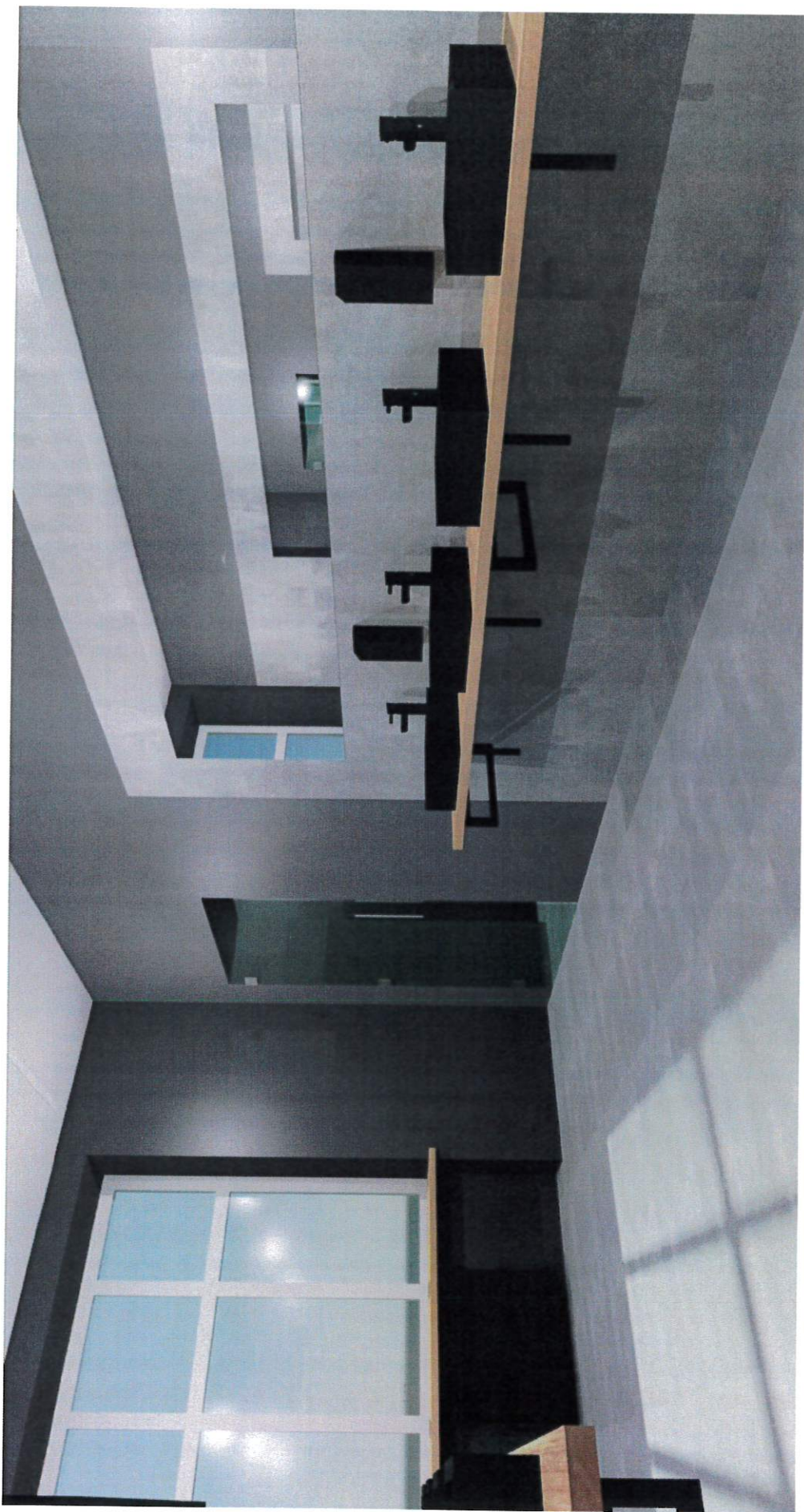
opracowała: Iwona Trzcńska



Projekt aranżacji wnętrza - remont łazienek poziom I piętra budynku
III Liceum Ogólnokształcącego w Ostrowie Wielkopolskim

- łazienka dla chłopców -

Wszystkie elementy widoczne jako czarne są w kolorze ciemno szarym.



Projekt aranżacji wnętrza - remont łazienek poziom I piętra budynku
III Liceum Ogólnokształcącego w Ostrowie Wielkopolskim

- łazienka dla chłopców -

Wszystkie elementy widoczne jako czarne są w kolorze ciemno szarym.



Projekt aranżacji wnętrza - remont łazienek poziom I piętra budynku
III Liceum Ogólnokształcącego w Ostrowie Wielkopolskim

- łazienka dla chłopców -

Wszystkie elementy widoczne jako czarne są w kolorze ciemno szarym.



Projekt aranżacji wnętrza - remont łazienek poziom I piętra budynku
III Liceum Ogólnokształcącego w Ostrowie Wielkopolskim

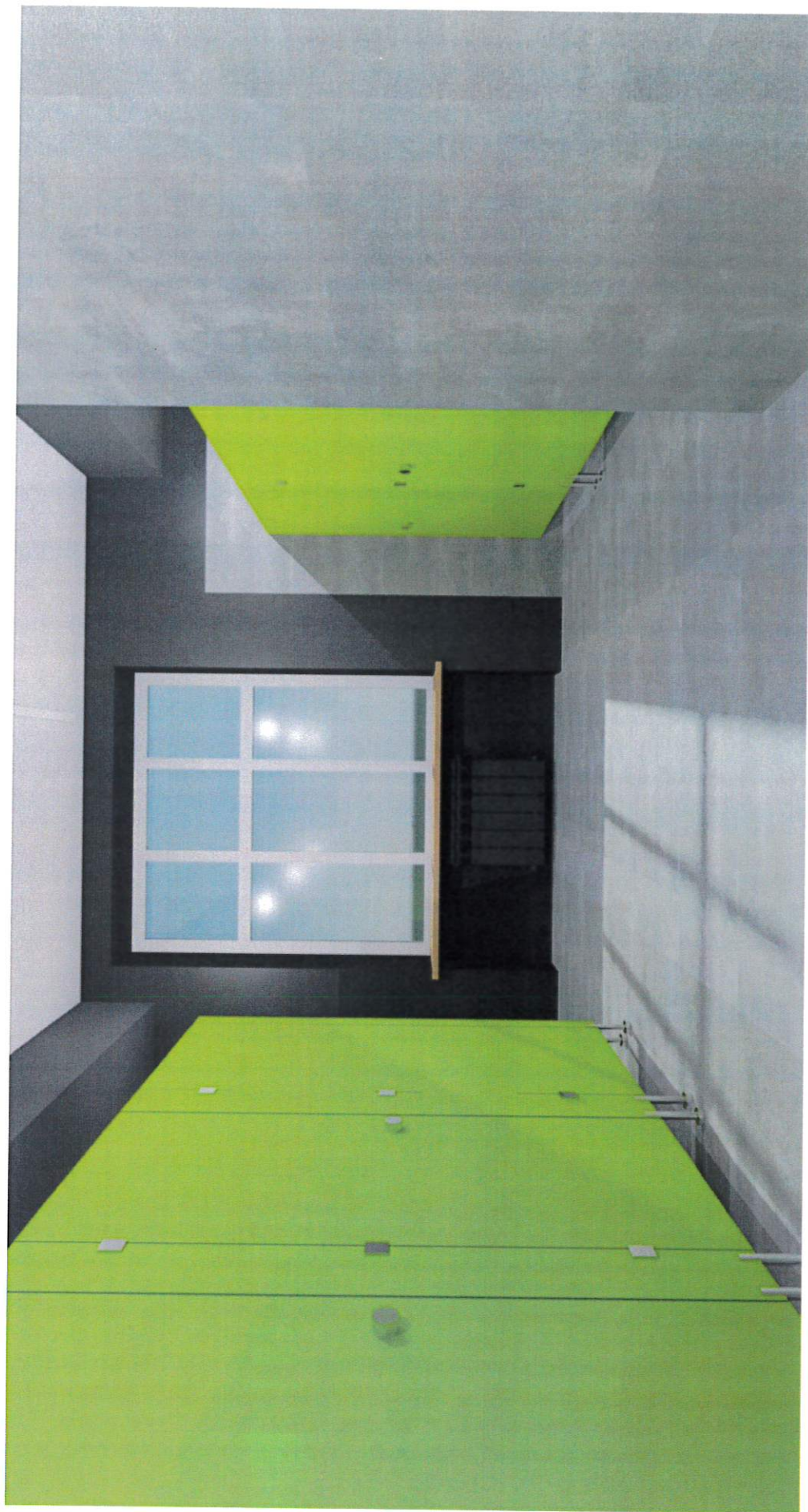
- łazienka dla chłopców -

Wszystkie elementy widoczne jako czarne są w kolorze ciemno szarym.



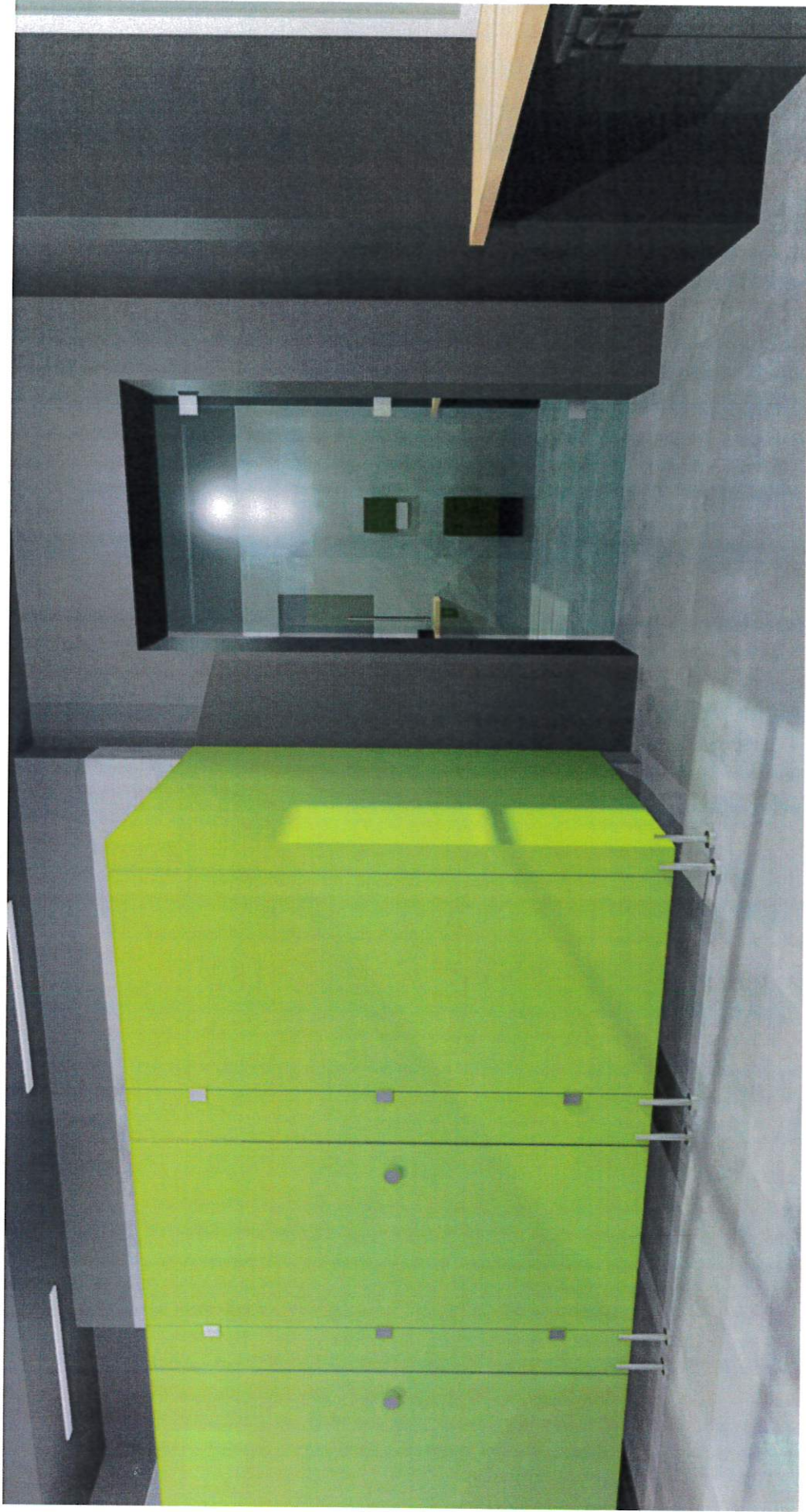
Projekt aranżacji wnętrz - remont łazienek poziom I piętra budynku
III Liceum Ogólnokształcącego w Ostrowie Wielkopolskim

- łazienka dla chłopców -



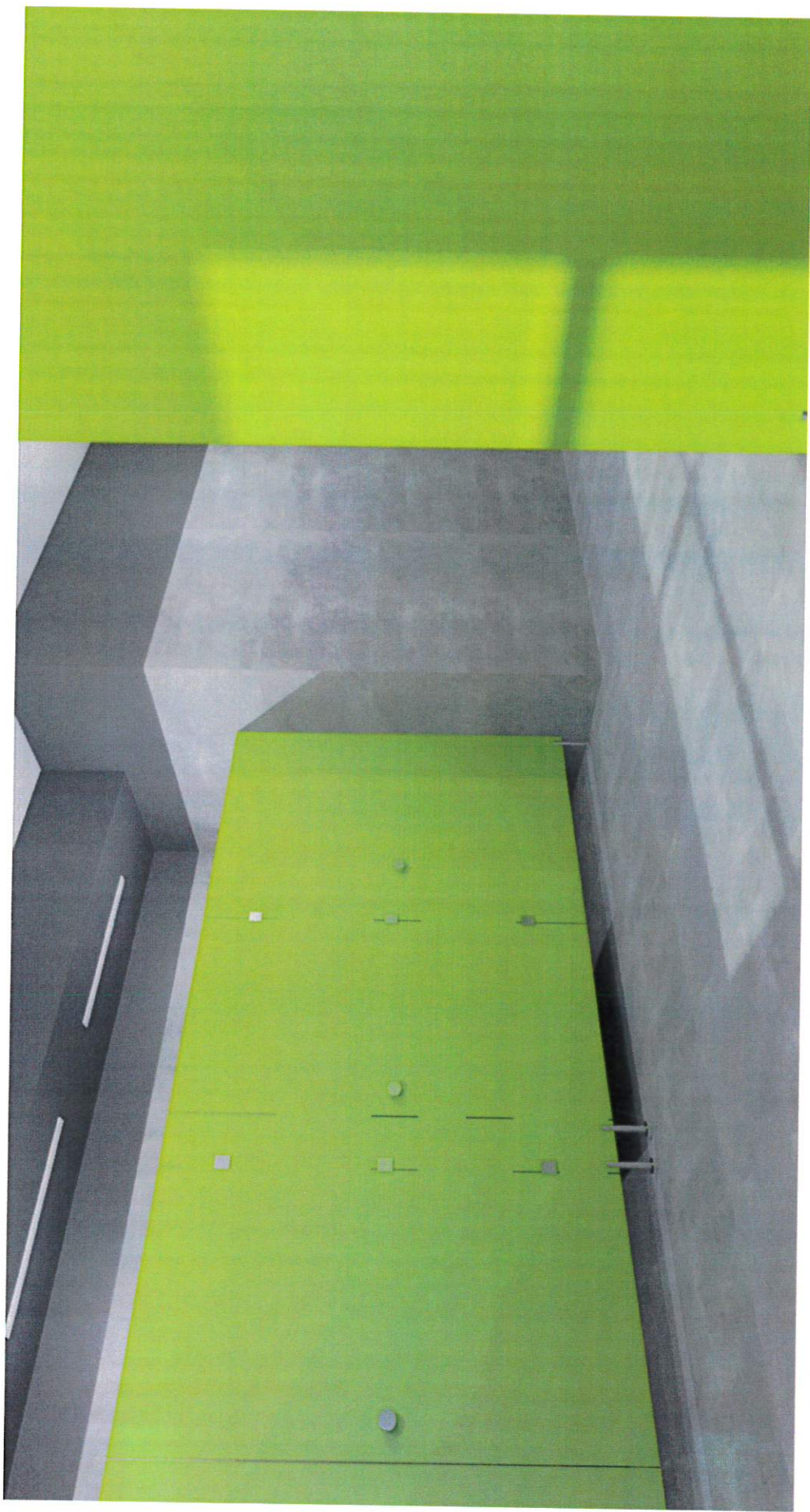
Projekt aranżacji wnętrza - remont łazienek poziom I piętra budynku
III Liceum Ogólnokształcącego w Ostrowie Wielkopolskim

- łazienka dla chłopców -



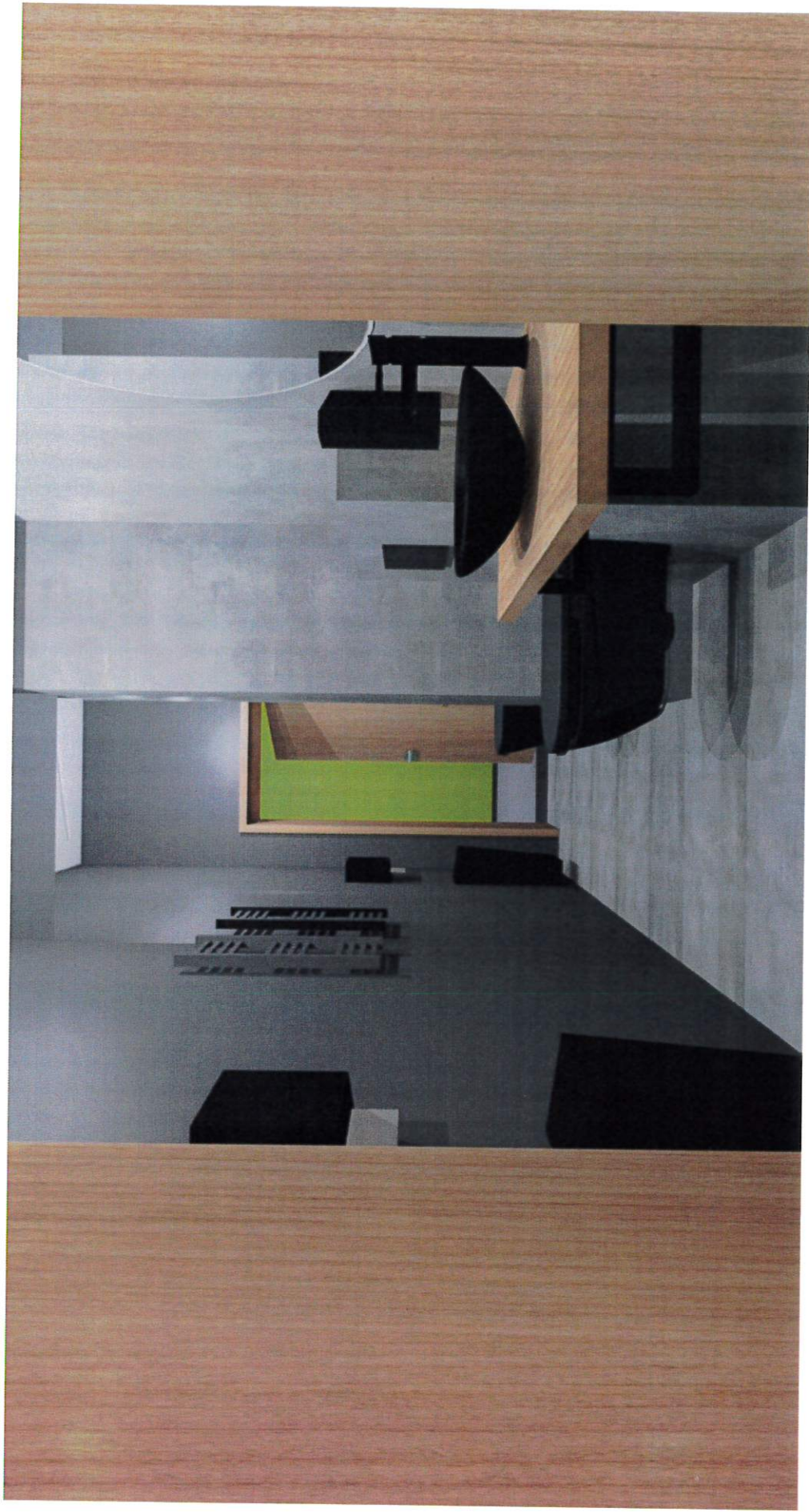
Projekt aranżacji wnętrz - remont łazienek poziom I piętra budynku
III Liceum Ogólnokształcącego w Ostrowie Wielkopolskim

- łazienka dla chłopców -



Projekt aranżacji wnętrz - remont łazienek poziom I piętra budynku
III Liceum Ogólnokształcącego w Ostrowie Wielkopolskim

- łazienka dla chłopców -



Projekt aranżacji wnętrza - remont łazienek poziom I piętra budynku
III Liceum Ogólnokształcącego w Ostrowie Wielkopolskim

- Toaleta dla personelu -

Wszystkie elementy widoczne jako czarne są w kolorze ciemno szarym.