

Inwestor:

Gmina Miasta Płock
Stary Rynek 1
09-400 Płock



Projektant:

Grima Architektura i Krajobraz Sp. z o.o.
ul. Ciołka 17 lok. 415
01-445 Warszawa
tel. 22 896 95 55; 503 123 553



Obiekt:

Budowa skweru rekreacyjno-wypoczynkowego na "Winiarach" - budżet obywatelski
Na dz. ew. nr 416/3 i cz. dz. ew. nr 416/4, 313 obr. 03

SPECYFIKACJA TECHNICZNA WYKONANIA I ODBIORU ROBÓT

	Imię Nazwisko	Nr upr.	Podpis
OPRACOWAŁA	inż. arch.kraj. Katarzyna Żandarowska	-	<i>Mariusz Naumienko</i> inż. architektury krajobrazu

Warszawa, czerwiec 2016r.

**Budowa skweru rekreacyjno-wypoczynkowego na "Winiarach" - budżet
obywatelski**

Na dz. ew. nr 416/3 i cz. dz. ew. nr 416/4, 313 obr. 03

**SPECYFIKACJA TECHNICZNA WYKONANIA I ODBIORU ROBÓT
OGÓLNA SPECYFIKACJA TECHNICZNA**

SPIS ZAWARTOŚCI CAŁOŚCI OPRACOWANIA

OST. – OGÓLNA SPECYFIKACJA TECHNICZNA

SST.01. ROBOTY

SST.02. BUDOWLE I URZĄDZENIA ZAGOSPODAROWANIA TERENU

SST.03. INSTALACJE ELEKTRYCZNE

SST.04. NAWIERZCHNIE

SST.05. ZIELEŃ

SPIS TREŚCI

1. INFORMACJE WSTĘPNE - OGÓLNE	4
2. WYMAGANIA DOTYCZĄCE WŁAŚCIWOŚCI WYROBÓW BUDOWLANYCH I MATERIAŁU ROŚLINNEGO	8
3. WYMAGANIA DOTYCZĄCE SPRZĘTU I MASZYN	9
4. WYMAGANIA DOTYCZĄCE ŚRODKÓW TRANSPORTU.....	9
5. WYMAGANIA DOTYCZĄCE WŁAŚCIWOŚCI WYKONANIA ROBÓT.....	9
6. KONTROLA JAKOŚCI ROBÓT.....	10
7. WYMAGANIA DOTYCZĄCE PRZEDMIARU I OBMIARU ROBÓT	13
8. ODBIÓR ROBÓT BUDOWLANYCH	14
9. WARUNKI FINANSOWE.....	16
10. PRZEPISY ZWIĄZANE	17

1. INFORMACJE WSTĘPNE - OGÓLNE

1.1. Przedmiot OST

Przedmiotem Ogólnej Specyfikacji Technicznej jest zbiór wymagań w zakresie sposobu wykonania inwestycji jaką jest „Budowa skweru rekreacyjno-wypoczynkowego na „Winiarach”- budżet obywatelski”.

Przedmiot specyfikacji obejmuje w szczególności wymagania odnoszące się do właściwości materiałów, jak również dotyczące sposobu wykonania i oceny prawidłowości poszczególnych robót oraz określenie zakresu prac, które powinny być ujęte w cenach poszczególnych pozycji przedmiaru.

1.2. Zakres zastosowania OST

Ogólna specyfikacja techniczna stanowi obowiązującą podstawę opracowania szczegółowej specyfikacji technicznej stosowanej jako dokument przetargowy i kontraktowy przy zleceniu i realizacji robót.

Specyfikacja winna być wykorzystana przez Oferentów biorących udział w postępowaniu o udzielenie zamówienia publicznego na realizację inwestycji: „Budowa skweru rekreacyjno-wypoczynkowego na „Winiarach”- budżet obywatelski”.

1.3. Zakres robót objętych OST

Niniejsza Specyfikacja obejmuje zakres robót w celu wykonania inwestycji jaka jest „Budowa skweru rekreacyjno-wypoczynkowego na „Winiarach”- budżet obywatelski”.

W zakres robót wchodzi:

- zdjęcie i składowanie darni i humusu,
- rozbiórka nawierzchni bezpiecznej placu zabaw (piaskowej),
- demontaż:
 - ogrodzenia placu zabaw od strony południowo-wschodniej,
 - ławek;
- demontaż i ponowny montaż:
 - urządzeń siłowni zewnętrznej i stołu do ping-ponga,
 - urządzeń zabawowych,
 - kosza na śmieci;
- przesadzenie drzew i krzewów wg gospodarki drzewostanem;
- budowę:
 - a) w zakresie wyposażenia terenu:
 - elementów małej architektury, w tym: ławek, koszy na śmieci, urządzeń siłowni zewnętrznej, zestawu pedałów, ogrodzenia części placu zabaw z furtką, stolików do gry w szachy, stojaków na rower;
 - placu zabaw;
 - b) w zakresie instalacji elektrycznych:
 - zasilenie nowego oświetlenia;
 - c) w zakresie nawierzchni:
 - nawierzchnia ziemno-żwirowa - projektowana na całym terenie skweru w postaci ścieżek o szerokości od 1,5 do 2m, w zatoczkach na ławki, kosze na śmieci, stojaki rowerowe i stoliki do gry w szachy oraz pod urządzeniami siłowni zewnętrznej i stół do ping ponga;
 - nawierzchnia z płyt betonowych - projektowany chodnik wzdłuż ul. PCK oraz znajdujących

się przy niej zatoczkach na ławki i kosze na śmieci, projektowany chodnik łączący ul. Dobrzyńską z PCK w północno-zachodniej części terenu opracowania;

- nawierzchnia poliuretanowa – projektowana na placu zabaw.

d) w zakresie zieleni:

- nasadzenia drzew;
- nasadzenia krzewów;
- nasadzenia bylin;
- nasadzenia traw.

1.4. Określenia podstawowe

Wyrób budowlany - materiał wytwarzany w celu zastosowania w budowlu w sposób trwały, o właściwościach użytkowych, umożliwiających prawidłowo zaprojektowanym i wykonanym budowlom spełnienie wymagań podstawowych, co określone jest art. 10. Prawa budowlanego (Dz.U. 03.207.2016) oraz dopuszczony do obrotu, co określone jest art. 2. ust. 1., art. 4. i art. 5. ustawy o wyrobach budowlanych (Dz.U.04.92.881)

Aprobata techniczna - należy przez to rozumieć pozytywną ocenę techniczną przydatności wyrobu budowlanego do zamierzonego stosowania, uzależnioną od spełnienia wymagań podstawowych przez obiekty budowlane (budowle), w których wyrób będzie stosowany.

Europejska aprobaty techniczna - należy przez to rozumieć pozytywną ocenę techniczną przydatności wyrobu budowlanego do zamierzonego stosowania, uzależnioną od spełnienia wymagań podstawowych przez obiekty budowlane (budowle), w których wyrób będzie stosowany, wydaną zgodnie z wymaganiami Unii Europejskiej.

Krajowa deklaracja zgodności (deklaracja zgodności) - należy przez to rozumieć oświadczenie producenta (i upoważnionego przedstawiciela) stwierdzające, na jego wyłączną odpowiedzialność, że wyrób budowlany jest zgodny z Polską Normą wyrobu lub aprobatą techniczną.

Materiał równoważny - materiał posiadający takie same parametry techniczne (np: wymiary), jakościowe, wizualne (np: kolor, faktura), funkcjonalno-użytkowe.

Inspektor nadzoru inwestorskiego, inspektor - osoba posiadająca odpowiednie wykształcenie techniczne i praktykę zawodową oraz uprawnienia budowlane, wykonująca samodzielne funkcje techniczne w budownictwie, której inwestor powierza nadzór nad budową obiektu budowlanego. Reprezentuje on interesy inwestora na budowie i wykonuje bieżącą kontrolę jakości i ilości wykonywanych robót, bierze udział w sprawozdaniach i odbiorach robót zakrywanych i zanikających, badaniu i odbiorze instalacji oraz urządzeń technicznych, jak również przy odbiorze gotowego obiektu.

Kierownik budowy - osoba wyznaczona przez Wykonawcę, upoważniona do kierowania robotami i do występowania w jego imieniu w sprawach realizacji kontraktu.

Przedmiar robót - zestawienie przewidzianych do wykonania robót podstawowych w kolejności technologicznej ich wykonania, ze szczególnym opisem lub wskazaniem podstaw ustalających szczegółowy opis, oraz wskazanie szczegółowych specyfikacji technicznych wykonania i odbioru robót budowlanych, z wyliczeniem i zestawieniem ilości jednostek przedmiarowych robót podstawowych. Ujęta w przedmiarze podstawa normowania (np. KNR) jest obligatoryjna.

Roboty podstawowe - minimalny zakres prac, które po wykonaniu są możliwe do odebrania pod względem ilości i wymogów jakościowych oraz uwzględnia przyjęty stopień scalania robót.

Odbiory - badania i kontrola zgodności robót ze specyfikacją.

Odbiór końcowy obiektu budowlanego - formalna nazwa czynności zwanych też *odbiorom ostatecznym* polegająca na protokolarnym przejęciu (odbiorze) od wykonawcy gotowego obiektu budowlanego i przekazaniu go dla użytkowników sieci przez grupę osób o odpowiednich kwalifikacjach zawodowych, wyznaczoną przez inwestora. Odbioru dokonuje się po zgłoszeniu przez kierownika budowy faktu zakończenia robót i dostarczeniu dla inwestora i użytkowników sieci dokumentacji odbiorowej. Warunkiem odbioru jest też zagospodarowanie i uporządkowaniem terenu przez Wykonawcę.

Dokumentacja odbiorowa - stanowi zbiór dokumentów w skład, których wchodzi:

- dokumentacja powykonawcza budowy,
 - zestawienie wbudowanych materiałów z przyporządkowaniem deklaracjom zgodności, które potwierdzają, że materiały te zostały dopuszczone do zastosowania,
 - wyniki badań, prób, których rodzaj i zakres został określony w SST lub przez inspektora w trakcie budowy,
 - odbiory dokonywane przez inne jednostki, a związane z realizacją zadania np. odbiór pasa drogowego, odbiór rozwiązań - usunięcie kolizji, itp.
- dziennik budowy,
 - książka obmiarów.

Ziemia urodzajna, warstwa wegetacyjna – ziemia posiadająca właściwości zapewniające roślinom prawidłowy rozwój.

Materiał roślinny – drzewa, krzewy, pnącza, trawy.

Materiały – wszelkie tworzywa niezbędne do wykonania robót, w tym materiał roślinny.

Podłoże – grunt rodzimy lub nasypowy.

1.5. Ogólne wymagania dotyczące robót

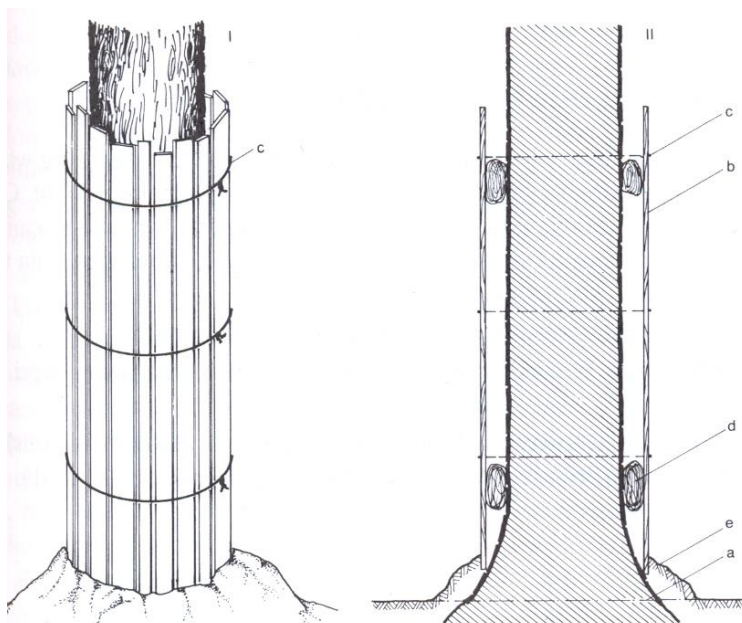
Wykonawca jest odpowiedzialny za jakość wykonanych robót, bezpieczeństwo wszelkich czynności na terenie budowy, metody użyte przy budowie oraz za ich zgodność z dokumentacją projektową, SST. Wszystkie roboty należy wykonać wg Polskich Norm, pod fachowym technicznym nadzorem ze strony osoby posiadającej odpowiednie uprawnienia budowlane (w przypadku robót budowlanych) oraz posiadającej doświadczenie w wykonywaniu prac ogrodniczych (w przypadku robót ogrodniczych).

1.6. Wymagania dotyczące ochrony środowiska

Wykonawca będzie podejmował wszystkie niezbędne działania, aby stosować się do przepisów i normatywów z zakresu ochrony środowiska na placu budowy i poza jego terenem. Będzie unikał szkodliwych działań, szczególnie w zakresie wód gruntowych, zanieczyszczeń powietrza, nadmiernego hałasu i innych szkodliwych dla środowiska i otoczenia czynników powodowanych działalnością przy wykonywaniu robót budowlanych.

Roślinność istniejąca na terenie robót, nieprzeznaczona do usunięcia, powinna być przez Wykonawcę zabezpieczona przed uszkodzeniem. Jeżeli roślinność, która ma być zachowana, zostanie uszkodzona lub zniszczona przez Wykonawcę, to powinna być ona odtworzona na koszt Wykonawcy, w sposób zaakceptowany przez odpowiednie władze.

Wykonawca zobowiązany jest zabezpieczyć drzewa przeznaczone do pozostawienia. Pnie drzew powinny zostać oszalowane deskami po uprzednim obwiązaniu pnia matom ze słomy. Deski powinny przylegać szczelnie na całej powierzchni pnia do wysokości 150-200cm. Dolna część każdej deski powinna opierać się na podłożu, dodatkowo należy je obsypać ziemią lub zastosować dodatkową opaskę drutu



Ryc. 1. Zabezpieczenie drzew

(Chirurgia i pielęgnacja drzew, Z. Chachulski 2000)

1.7. Warunki bezpieczeństwa pracy i ochrony przeciwpożarowej na budowie

Wykonawca jest zobowiązany wykluczyć pracę personelu w warunkach niebezpiecznych, szkodliwych dla zdrowia i niespełniających odpowiednich wymagań sanitarnych. Wykonawca dostarczy na budowę i będzie utrzymywał wyposażenie konieczne dla zapewnienia bezpieczeństwa, a także zapewni wyposażenie w urządzenia socjalne oraz odzież wymaganą dla personelu zatrudnionego na placu budowy. Kierownik budowy, zgodnie z art. 21a ustawy Prawo budowlane, jest zobowiązany sporządzić lub zapewnić sporządzenie (przed rozpoczęciem budowy) planu bezpieczeństwa i ochrony zdrowia, zwanego planem BIOZ. Należy między innymi uwzględnić bezpieczeństwo pracowników w czasie wykonywania robót ziemnych z użyciem koparek i spychaczy, jak i podczas montażu przy użyciu dźwigu czy koparki. Wykonawca będzie stale utrzymywał wyposażenie przeciwpożarowe w stanie gotowości, zgodnie z zaleceniami odpowiednich przepisów bezpieczeństwa przeciwpożarowego.

1.8. Warunki organizacji ruchu

Wykonawca uzyska wszelkie niezbędne zezwolenia i uzgodnienia od właściwych władz, co do przewozu nietypowych wagowo ładunków (ponadnormatywnych).

1.9. Zabezpieczenie placu budowy

Wykonawca jest zobowiązany do zabezpieczenia terenu budowy w okresie trwania realizacji kontraktu aż do zakończenia i odbioru ostatecznego robót.

Wykonawca dostarczy, zainstaluje i będzie utrzymywać tymczasowe urządzenia zabezpieczające, w tym: ogrodzenia, poręcze, oświetlenie, sygnały i znaki ostrzegawcze oraz wszelkie inne środki niezbędne do ochrony robót, wygody społeczności i innych.

Wjazdy i wyjazdy z terenu budowy przeznaczone dla pojazdów i maszyn pracujących przy realizacji robót, Wykonawca odpowiednio oznakuje w sposób uzgodniony z Inżynierem/Kierownikiem projektu.

Fakt przystąpienia do robót Wykonawca obwieści publicznie przed ich rozpoczęciem w sposób uzgodniony z Inżynierem/Kierownikiem projektu oraz przez umieszczenie, w miejscach i ilościach określonych przez Inżyniera/Kierownika projektu, tablic informacyjnych, których treść będzie zatwierdzona przez Inżyniera/Kierownika projektu. Tablice informacyjne będą utrzymywane przez Wykonawcę w dobrym stanie przez cały okres realizacji robót.

Koszt zabezpieczenia terenu budowy nie podlega odrębnej zapłacie i przyjmuje się, że jest włączony w cenę

kontraktową.

1.10. Zabezpieczenie chodnika

W zakresie Wykonawcy robót.

1.11. Nazwa i kody wg CPV

45111200-0 Roboty w zakresie przygotowania terenu pod budowę i roboty ziemne

450000007 Roboty budowlane

45233161-5 Roboty budowlane w zakresie ścieżek pieszych

45112710-5 Roboty w zakresie kształtowania terenów zielonych

45262210-6 Fundamentowanie

45310000-3 Roboty instalacyjne elektryczne

2. WYMAGANIA DOTYCZĄCE WŁAŚCIWOŚCI WYROBÓW BUDOWLANYCH I MATERIAŁU ROŚLINNEGO

2.1. Materiały budowlane

2.1.1. Wymagania dotyczące materiałów

Wszystkie materiały zastosowane do realizacji robót powinny odpowiadać, co do jakości wymogom wyrobów dopuszczonych do obrotu i stosowania w budownictwie i ogrodnictwie, określonym w art. 10 ustawy Prawo budowlane, przedmiaru robót, wymaganiom SST. Na każde żądanie Zamawiającego (inspektora nadzoru) Wykonawca obowiązany jest okazać w stosunku do wskazanych materiałów: certyfikat na znak bezpieczeństwa, deklarację zgodności lub certyfikat zgodności z Polską Normą lub aprobatą techniczną.

2.1.2 Należy zastosować materiały opisane w SST lub równoważne.

2.1.3. Wymagania do materiałów niewyszczególnionych w katalogach

Materiały, które nie mają odniesienia w publikowanych katalogach, a dopuszczone są do stosowania w budownictwie, należy stosować zgodnie z obowiązującymi kartami wyrobów i instrukcjami producentów. Normy zużycia należy przyjmować zgodnie z zaleceniami producentów i dystrybutorów wyrobów.

2.1.4. Wymagania ogólne związane z przechowywaniem, transportem, warunkami dostaw, składowaniem i kontrolą jakości materiałów i wyrobów

- Wykonawca zapewni właściwe składowanie i zabezpieczenie materiałów na placu budowy. Składowane materiały nie powinny kolidować z ruchem drogowym oraz nie powinny utrudniać dostępu do działek. Składowane materiały, elementy powinny być dostępne dla inspektora nadzoru w celu przeprowadzenia inspekcji oraz udostępnione deklaracje zgodności lub inne dokumenty określające jakość materiałów.
- Wykonawca uzgodni z inspektorem sposób i termin przekazania informacji o przewidywanym użyciu podstawowych materiałów do wykonania robót, a także posiadanych aprobat technicznych celem dokonania oględzin materiałów przez inspektora.
- Wykonawca jest odpowiedzialny, aby wszystkie materiały, elementy budowlane urządzenia wbudowane, montowane lub instalowane w trakcie realizacji robót były dobrej jakości.
- Materiał może być wbudowany, jeżeli:
 - a) odpowiada wymaganiom, co potwierdza dokument: krajowa deklaracja zgodności (deklaracja zgodności),
 - b) uzyskał akceptację inspektora.
- Wykonawcy zabrania się składowania materiałów budowlanych pod drzewami – w obrębie zasięgu korony.

3. WYMAGANIA DOTYCZĄCE SPRZĘTU I MASZYN

Do wykonania robót należy zastosować sprzęt i maszyny właściwe dla danego rodzaju robót, przy uwzględnieniu przeciętnej organizacji pracy.

Wykonawca jest zobowiązany do używania jedynie takiego sprzętu, który nie spowoduje niekorzystnego wpływu na jakość wykonywanych robót. Sprzęt używany do robót powinien być zgodny z ofertą Wykonawcy i powinien odpowiadać pod względem typów i ilości wskazaniom zawartym w SST lub projekcie organizacji robót, zaakceptowanym przez Inżyniera/Kierownika projektu; w przypadku braku ustaleń w wymienionych wyżej dokumentach, sprzęt powinien być uzgodniony i zaakceptowany przez Inżyniera/Kierownika projektu.

Liczba i wydajność sprzętu powinny gwarantować przeprowadzenie robót, zgodnie z zasadami określonymi w dokumentacji projektowej, SST i wskazaniach Inżyniera/ Kierownika projektu.

Sprzęt będący własnością Wykonawcy lub wynajęty do wykonania robót ma być utrzymywany w dobrym stanie i gotowości do pracy. Powinien być zgodny z normami ochrony środowiska i przepisami dotyczącymi jego użytkowania.

Wykonawca dostarczy Inżynierowi/Kierownikowi projektu kopie dokumentów potwierdzających dopuszczenie sprzętu do użytkowania i badań okresowych, tam gdzie jest to wymagane przepisami.

Wykonawca będzie konserwować sprzęt jak również naprawiać lub wymieniać sprzęt niesprawny.

Jeżeli dokumentacja projektowa lub SST przewidują możliwość wariantowego użycia sprzętu przy wykonywanych robotach, Wykonawca powiadomi Inżyniera/ Kierownika projektu o swoim zamiarze wyboru i uzyska jego akceptację przed użyciem sprzętu. Wybrany sprzęt, po akceptacji Inżyniera/Kierownika projektu, nie może być później zmieniany bez jego zgody.

Jakikolwiek sprzęt, maszyny, urządzenia i narzędzia niegwarantujące zachowania warunków umowy, zostaną przez Inżyniera/Kierownika projektu zdyskwalifikowane i nie dopuszczone do robót.

4. WYMAGANIA DOTYCZĄCE ŚRODKÓW TRANSPORTU

Środki transportu technologicznego i zewnętrznego winny być dobrane przy uwzględnieniu przeciętnej organizacji pracy i wynikać z organizacji budowy.

Wykonawca jest zobowiązany do stosowania jedynie takich środków transportu, które nie wpłyną niekorzystnie na jakość wykonywanych robót i właściwości przewożonych materiałów.

Liczba środków transportu powinna zapewniać prowadzenie robót zgodnie z zasadami określonymi w dokumentacji projektowej, SST i wskazaniach Inżyniera/ Kierownika projektu, w terminie przewidzianym umową.

Przy ruchu na drogach publicznych pojazdy będą spełniać wymagania dotyczące przepisów ruchu drogowego w odniesieniu do dopuszczalnych nacisków na oś i innych parametrów technicznych. Środki transportu nie spełniające tych warunków mogą być dopuszczone przez Inżyniera/Kierownika projektu, pod warunkiem przywrócenia stanu pierwotnego użytkowanych odcinków dróg na koszt Wykonawcy.

Wykonawca będzie usuwać na bieżąco, na własny koszt, wszelkie zanieczyszczenia, uszkodzenia spowodowane jego pojazdami na drogach publicznych oraz dojazdach do terenu budowy.

Niedozwolone jest poruszanie się i parkowanie pojazdów bezpośrednio pod koronami drzew. Wszelki ruch sprzętu powinien być zorganizowany poza zasięgiem koron.

5. WYMAGANIA DOTYCZĄCE WŁAŚCIWOŚCI WYKONANIA ROBÓT

Wykonawca jest odpowiedzialny za prowadzenie robót zgodnie z warunkami umowy oraz za jakość zastosowanych materiałów i wykonywanych robót, za ich zgodność z dokumentacją projektową, wymaganiami SST, projektem organizacji robót opracowanym przez Wykonawcę oraz poleceniami Inżyniera/Kierownika projektu.

Wykonawca jest odpowiedzialny za stosowane metody wykonywania robót.

Wykonawca jest odpowiedzialny za dokładne wytyczenie w planie i wyznaczenie wysokości wszystkich elementów robót zgodnie z wymiarami i rzędnymi określonymi w dokumentacji projektowej lub przekazanymi na piśmie przez Inżyniera/Kierownika projektu.

Błędy popełnione przez Wykonawcę w wytyczeniu i wyznaczaniu robót zostaną, usunięte przez Wykonawcę na własny koszt, z wyjątkiem, kiedy dany błąd okaże się skutkiem błędu zawartego w danych dostarczonych Wykonawcy na piśmie przez Inżyniera/ Kierownika projektu.

Sprawdzenie wytyczenia robót lub wyznaczenia wysokości przez Inżyniera/ Kierownika projektu nie zwalnia Wykonawcy od odpowiedzialności za ich dokładność.

Decyzje Inżyniera/Kierownika projektu dotyczące akceptacji lub odrzucenia materiałów i elementów robót będą oparte na wymaganiach określonych w dokumentach umowy, dokumentacji projektowej i w SST, a także w normach i wytycznych. Przy podejmowaniu decyzji Inżynier/Kierownik projektu uwzględni wyniki badań materiałów i robót, rozrzuty normalnie występujące przy produkcji i przy badaniach materiałów, doświadczenia z przeszłości, wyniki badań naukowych oraz inne czynniki wpływające na rozważaną kwestię.

Polecenia Inżyniera/Kierownika projektu powinny być wykonywane przez Wykonawcę w czasie określonym przez Inżyniera/Kierownika projektu, pod groźbą zatrzymania robót. Skutki finansowe z tego tytułu poniesie Wykonawca.

6. KONTROLA JAKOŚCI ROBÓT

6.1. Zasady kontroli jakości robót

Celem kontroli robót będzie takie sterowanie ich przygotowaniem i wykonaniem, aby osiągnąć założoną jakość robót.

Wykonawca jest odpowiedzialny za pełną kontrolę robót i jakości materiałów. Wykonawca zapewni odpowiedni system kontroli, włączając personel, laboratorium, sprzęt, zaopatrzenie i wszystkie urządzenia niezbędne do pobierania próbek i badań materiałów oraz robót.

Przed zatwierdzeniem systemu kontroli Inżynier/Kierownik projektu może zażądać od Wykonawcy przeprowadzenia badań w celu zademonstrowania, że poziom ich wykonywania jest zadowalający.

Wykonawca będzie przeprowadzać pomiary i badania materiałów oraz robót z częstotliwością zapewniającą stwierdzenie, że roboty wykonano zgodnie z wymaganiami zawartymi w dokumentacji projektowej i SST

Minimalne wymagania co do zakresu badań i ich częstotliwość są określone w SST, normach i wytycznych. W przypadku, gdy nie zostały one tam określone, Inżynier/ Kierownik projektu ustali jaki zakres kontroli jest konieczny, aby zapewnić wykonanie robót zgodnie z umową.

Wykonawca dostarczy Inżynierowi/Kierownikowi projektu świadectwa, że wszystkie stosowane urządzenia i sprzęt badawczy posiadają ważną legalizację, zostały prawidłowo wykalibrowane i odpowiadają wymaganiom norm określających procedury badań.

Inżynier/Kierownik projektu będzie mieć nieograniczony dostęp do pomieszczeń laboratoryjnych, w celu ich inspekcji.

Inżynier/Kierownik projektu będzie przekazywać Wykonawcy pisemne informacje o jakichkolwiek niedociągnięciach dotyczących urządzeń laboratoryjnych, sprzętu, zaopatrzenia laboratorium, pracy personelu lub metod badawczych. Jeżeli niedociągnięcia te będą tak poważne, że mogą wpłynąć ujemnie na wyniki badań, Inżynier/Kierownik projektu natychmiast wstrzyma użycie do robót badanych materiałów i dopuści je do użycia dopiero wtedy, gdy niedociągnięcia w pracy laboratorium Wykonawcy zostaną usunięte i stwierdzona zostanie odpowiednia jakość tych materiałów.

Wszystkie koszty związane z organizowaniem i prowadzeniem badań materiałów ponosi Wykonawca.

6.2. Pobieranie próbek

Próbki będą pobierane losowo. Zaleca się stosowanie statystycznych metod pobierania próbek, opartych na zasadzie, że wszystkie jednostkowe elementy produkcji mogą być z jednakowym prawdopodobieństwem wytypowane do badań.

Inżynier/Kierownik projektu będzie mieć zapewnioną możliwość udziału w pobieraniu próbek.

Pojemniki do pobierania próbek będą dostarczone przez Wykonawcę i zatwierdzone przez Inżyniera/Kierownika projektu. Próbki dostarczone przez Wykonawcę do badań wykonywanych przez Inżyniera/Kierownika projektu będą odpowiednio opisane i oznakowane, w sposób zaakceptowany przez Inżyniera/Kierownika projektu.

Na zlecenie Inżyniera/Kierownika projektu Wykonawca będzie przeprowadzać dodatkowe badania tych materiałów, które budzą wątpliwości co do jakości, o ile kwestionowane materiały nie zostaną przez Wykonawcę usunięte lub ulepszone z własnej woli. Koszty tych dodatkowych badań pokrywa Wykonawca tylko w przypadku stwierdzenia usterek; w przeciwnym przypadku koszty te pokrywa Zamawiający.

6.3. Badania i pomiary

Wszystkie badania i pomiary będą przeprowadzone zgodnie z wymaganiami norm. W przypadku, gdy normy nie obejmują jakiegokolwiek badania wymaganego w SST, stosować można wytyczne krajowe, albo inne procedury, zaakceptowane przez Inżyniera/ Kierownika projektu.

Przed przystąpieniem do pomiarów lub badań, Wykonawca powiadomi Inżyniera/ Kierownika projektu o rodzaju, miejscu i terminie pomiaru lub badania. Po wykonaniu pomiaru lub badania, Wykonawca przedstawi na piśmie ich wyniki do akceptacji Inżyniera/ Kierownika projektu.

6.4. Raporty z badań

Wykonawca będzie przekazywać Inżynierowi/Kierownikowi projektu kopie raportów z wynikami badań jak najszybciej, nie później jednak niż w terminie określonym w programie zapewnienia jakości.

Wyniki badań (kopie) będą przekazywane Inżynierowi/Kierownikowi projektu na formularzach według dostarczonego przez niego wzoru lub innych, przez niego zaakceptowanych.

6.5. Badania prowadzone przez Inżyniera/Kierownika projektu

Inżynier/Kierownik projektu jest uprawniony do dokonywania kontroli, pobierania próbek i badania materiałów, a Wykonawca i producent materiałów powinien udzielić mu niezbędnej pomocy.

Inżynier/Kierownik projektu, dokonując weryfikacji systemu kontroli robót prowadzonego przez Wykonawcę, poprzez między innymi swoje badania, będzie oceniać zgodność materiałów i robót z wymaganiami SST na podstawie wyników własnych badań kontrolnych jak i wyników badań dostarczonych przez Wykonawcę.

Inżynier/Kierownik projektu powinien pobierać próbki materiałów i prowadzić badania niezależnie od Wykonawcy, na swój koszt. Jeżeli wyniki tych badań wykażą, że raporty Wykonawcy są niewiarygodne, to Inżynier/Kierownik projektu oprze się wyłącznie na własnych badaniach przy ocenie zgodności materiałów i robót z dokumentacją projektową i SST. Może również zlecić, sam lub poprzez Wykonawcę, przeprowadzenie powtórnych lub dodatkowych badań niezależnemu laboratorium. W takim przypadku całkowite koszty powtórnych lub dodatkowych badań i pobierania próbek poniesione zostaną przez Wykonawcę.

6.6. Certyfikaty i deklaracje

Inżynier/Kierownik projektu może dopuścić do użycia tylko te materiały, które posiadają:

1. certyfikat na znak bezpieczeństwa wykazujący, że zapewniono zgodność z kryteriami technicznymi określonymi na podstawie Polskich Norm, aprobat technicznych oraz właściwych przepisów i dokumentów technicznych,
2. deklarację zgodności lub certyfikat zgodności z:
 - Polską Normą lub
 - aprobatą techniczną, w przypadku wyrobów, dla których nie ustanowiono Polskiej Normy, jeżeli nie są objęte certyfikacją określoną w pkt 1 i które spełniają wymogi SST.

W przypadku materiałów, dla których ww. dokumenty są wymagane przez SST, każda partia dostarczona do robót będzie posiadać te dokumenty, określające w sposób jednoznaczny jej cechy.

Produkty przemysłowe muszą posiadać ww. dokumenty wydane przez producenta, a w razie potrzeby poparte wynikami badań wykonanych przez niego. Kopie wyników tych badań będą dostarczone przez Wykonawcę Inżynierowi/Kierownikowi projektu. Jakiegokolwiek materiały, które nie spełniają tych wymagań będą odrzucone.

6.7. Dokumenty budowy

(1) Dziennik budowy. Dziennik budowy jest wymaganym dokumentem prawnym obowiązującym Zamawiającego i Wykonawcę w okresie od przekazania Wykonawcy terenu budowy do końca okresu gwarancyjnego. Odpowiedzialność za prowadzenie dziennika budowy zgodnie z obowiązującymi przepisami [2] spoczywa na Wykonawcy.

Zapisy w dzienniku budowy będą dokonywane na bieżąco i będą dotyczyć przebiegu robót, stanu bezpieczeństwa ludzi i mienia oraz technicznej i gospodarczej strony budowy.

Każdy zapis w dzienniku budowy będzie opatrzone datą jego dokonania, podpisem osoby, która dokonała zapisu, z podaniem jej imienia i nazwiska oraz stanowiska służbowego. Zapisy będą czytelne, dokonane trwałą techniką, w porządku chronologicznym, bezpośrednio jeden pod drugim, bez przerw.

Załączone do dziennika budowy protokoły i inne dokumenty będą oznaczone kolejnym numerem załącznika i opatrzone datą i podpisem Wykonawcy i Inżyniera/ Kierownika projektu.

Do dziennika budowy należy wpisywać w szczególności:

- datę przekazania Wykonawcy terenu budowy,
- datę przekazania przez Zamawiającego dokumentacji projektowej,
- datę uzgodnienia przez Inżyniera/Kierownika projektu programu zapewnienia jakości i harmonogramów robót,
- terminy rozpoczęcia i zakończenia poszczególnych elementów robót,
- przebieg robót, trudności i przeszkody w ich prowadzeniu, okresy i przyczyny przerw w robotach,
- uwagi i polecenia Inżyniera/Kierownika projektu,
- daty zarządzenia wstrzymania robót, z podaniem powodu,
- zgłoszenia i daty odbiorów robót zanikających i ulegających zakryciu, częściowych i ostatecznych odbiorów robót,
- wyjaśnienia, uwagi i propozycje Wykonawcy,
- stan pogody i temperaturę powietrza w okresie wykonywania robót podlegających ograniczeniom lub wymaganiom szczególnym w związku z warunkami klimatycznymi,
- zgodność rzeczywistych warunków geotechnicznych z ich opisem w dokumentacji projektowej,
- dane dotyczące czynności geodezyjnych (pomiarowych) dokonywanych przed i w trakcie wykonywania robót,
- dane dotyczące sposobu wykonywania zabezpieczenia robót,
- dane dotyczące jakości materiałów, pobierania próbek oraz wyniki przeprowadzonych badań z podaniem, kto je przeprowadzał,
- wyniki prób poszczególnych elementów budowli z podaniem, kto je przeprowadzał,
- inne istotne informacje o przebiegu robót.

Propozycje, uwagi i wyjaśnienia Wykonawcy, wpisane do dziennika budowy będą przedłożone Inżynierowi/Kierownikowi projektu do ustosunkowania się.

Decyzje Inżyniera/Kierownika projektu wpisane do dziennika budowy Wykonawca podpisuje z zaznaczeniem ich przyjęcia lub zajęciem stanowiska.

Wpis projektanta do dziennika budowy obliguje Inżyniera/Kierownika projektu do ustosunkowania się. Projektant nie jest jednak stroną umowy i nie ma uprawnień do wydawania poleceń Wykonawcy robót.

(2) Książka obmiarów

Książka obmiarów stanowi dokument pozwalający na rozliczenie faktycznego postępu każdego z elementów robót. Obmiary wykonanych robót przeprowadza się w sposób ciągły w jednostkach przyjętych w kosztorysie i wpisuje do książki obmiarów.

(3) Dokumenty laboratoryjne

Dzienniki laboratoryjne, deklaracje zgodności lub certyfikaty zgodności materiałów, orzeczenia o jakości materiałów, recepty robocze i kontrolne wyniki badań Wykonawcy będą gromadzone w formie uzgodnionej w programie zapewnienia jakości. Dokumenty te stanowią załączniki do odbioru robót. Winny być udostępnione na każde życzenie Inżyniera/Kierownika projektu.

(4) Pozostałe dokumenty budowy

Do dokumentów budowy zalicza się, oprócz wymienionych w punktach (1) - (3) następujące dokumenty:

- a) pozwolenie na realizację zadania budowlanego,
- b) protokoły przekazania terenu budowy,
- c) umowy cywilno-prawne z osobami trzecimi i inne umowy cywilno-prawne,
- d) protokoły odbioru robót,
- e) protokoły z narad i ustaleń,
- f) korespondencję na budowie.

(5) Przechowywanie dokumentów budowy

Dokumenty budowy będą przechowywane na terenie budowy w miejscu odpowiednio zabezpieczonym.

Zaginięcie któregośkolwiek z dokumentów budowy spowoduje jego natychmiastowe odtworzenie w formie przewidzianej prawem.

Wszelkie dokumenty budowy będą zawsze dostępne dla Inżyniera/Kierownika projektu i przedstawiane do wglądu na życzenie Zamawiającego.

7. WYMAGANIA DOTYCZĄCE PRZEDMIARU I OBMIARU ROBÓT

7.1. Ogólne zasady obmiaru robót

Obmiar robót będzie określać faktyczny zakres wykonywanych robót zgodnie z dokumentacją projektową i SST, w jednostkach ustalonych w kosztorysie.

Obmiaru robót dokonuje Wykonawca po pisemnym powiadomieniu Inżyniera/ Kierownika projektu o zakresie obmierzanych robót i terminie obmiaru, co najmniej na 3 dni przed tym terminem.

Wyniki obmiaru będą wpisane do książki obmiarów.

Jakikolwiek błąd lub przeoczenie (opuszczenie) w ilościach podanych w ślepym kosztorysie lub gdzie indziej w SST nie zwalnia Wykonawcy od obowiązku ukończenia wszystkich robót. Błędne dane zostaną poprawione wg instrukcji Inżyniera/Kierownika projektu na piśmie.

Obmiar gotowych robót będzie przeprowadzony z częstotnością wymaganą do celu miesięcznej płatności na rzecz Wykonawcy lub w innym czasie określonym w umowie lub oczekiwanym przez Wykonawcę i Inżyniera/Kierownika projektu.

7.2. Urządzenia i sprzęt pomiarowy

Wszystkie urządzenia i sprzęt pomiarowy, stosowany w czasie obmiaru robót będą zaakceptowane przez Inżyniera/Kierownika projektu.

Urządzenia i sprzęt pomiarowy zostaną dostarczone przez Wykonawcę. Jeżeli urządzenia te lub sprzęt wymagają badań atestujących to Wykonawca będzie posiadać ważne świadectwa legalizacji.

Wszystkie urządzenia pomiarowe będą przez Wykonawcę utrzymywane w dobrym stanie, w całym okresie trwania robót.

7.3. Czas przeprowadzenia obmiaru

Obmiary będą przeprowadzone przed częściowym lub ostatecznym odbiorem odcinków robót, a także w przypadku występowania dłuższej przerwy w robotach.

Obmiar robót zanikających przeprowadza się w czasie ich wykonywania.

Obmiar robót podlegających zakryciu przeprowadza się przed ich zakryciem.

Roboty pomiarowe do obmiaru oraz nieodzwonne obliczenia będą wykonane w sposób zrozumiały i jednoznaczny.

Wymiary skomplikowanych powierzchni lub objętości będą uzupełnione odpowiednimi szkicami umieszczonymi na karcie książki obmiarów. W razie braku miejsca szkice mogą być dołączone w formie oddzielnego załącznika do książki obmiarów, którego wzór zostanie uzgodniony z Inżynierem/Kierownikiem projektu.

8. ODBIÓR ROBÓT BUDOWLANYCH

8.1. Rodzaje odbiorów robót

W zależności od ustaleń odpowiednich SST, roboty podlegają następującym etapom odbioru:

- a) odbiorowi robót zanikających i ulegających zakryciu,
- b) odbiorowi częściowemu,
- c) odbiorowi ostatecznemu,
- d) odbiorowi pogwarancyjnemu.

8.2. Odbiór robót zanikających i ulegających zakryciu

Odbiór robót zanikających i ulegających zakryciu polega na finalnej ocenie ilości i jakości wykonywanych robót, które w dalszym procesie realizacji ulegną zakryciu.

Odbiór robót zanikających i ulegających zakryciu będzie dokonany w czasie umożliwiającym wykonanie ewentualnych korekt i poprawek bez hamowania ogólnego postępu robót.

Odbioru robót dokonuje Inżynier/Kierownik projektu.

Gotowość danej części robót do odbioru zgłasza Wykonawca wpisem do dziennika budowy i jednoczesnym powiadomieniem Inżyniera/Kierownika projektu. Odbiór będzie przeprowadzony niezwłocznie, nie później jednak niż w ciągu 3 dni od daty zgłoszenia wpisem do dziennika budowy i powiadomienia o tym fakcie Inżyniera/Kierownika projektu.

Jakość i ilość robót ulegających zakryciu ocenia Inżynier/Kierownik projektu na podstawie dokumentów zawierających komplet wyników badań laboratoryjnych i w oparciu o przeprowadzone pomiary, w konfrontacji z dokumentacją projektową, SST i poprzednimi ustaleniami.

8.3. Odbiór częściowy

Odbiór częściowy polega na ocenie ilości i jakości wykonanych części robót. Odbioru częściowego robót dokonuje się wg zasad jak przy odbiorze ostatecznym robót. Odbioru robót dokonuje Inżynier/Kierownik projektu.

8.4. Odbiór ostateczny robót

8.4.1. Zasady odbioru ostatecznego robót

Odbiór ostateczny polega na finalnej ocenie rzeczywistego wykonania robót w odniesieniu do ich ilości, jakości i wartości.

Całkowite zakończenie robót oraz gotowość do odbioru ostatecznego będzie stwierdzona przez Wykonawcę wpisem do dziennika budowy z bezzwłocznym powiadomieniem na piśmie o tym fakcie Inżyniera/Kierownika projektu.

Odbiór ostateczny robót nastąpi w terminie ustalonym w dokumentach umowy, licząc od dnia potwierdzenia przez Inżyniera/Kierownika projektu zakończenia robót i przyjęcia dokumentów, o których mowa w punkcie 8.4.2.

Odbioru ostatecznego robót dokona komisja wyznaczona przez Zamawiającego w obecności Inżyniera/Kierownika projektu i Wykonawcy. Komisja odbierająca roboty dokona ich oceny jakościowej na podstawie przedłożonych dokumentów, wyników badań i pomiarów, ocenie wizualnej oraz zgodności wykonania robót z dokumentacją projektową i SST.

W toku odbioru ostatecznego robót komisja zapozna się z realizacją ustaleń przyjętych w trakcie odbiorów robót zanikających i ulegających zakryciu, zwłaszcza w zakresie wykonania robót uzupełniających i robót poprawkowych.

W przypadkach niewykonania wyznaczonych robót poprawkowych lub robót uzupełniających w warstwie ścieralnej lub robotach wykończeniowych, komisja przerwie swoje czynności i ustali nowy termin odbioru ostatecznego.

W przypadku stwierdzenia przez komisję, że jakość wykonywanych robót w poszczególnych asortymentach nieznacznie odbiega od wymaganej dokumentacją projektową i SST z uwzględnieniem tolerancji i nie ma większego wpływu na cechy eksploatacyjne obiektu, komisja dokona potrąceń, oceniając pomniejszoną wartość wykonywanych robót w stosunku do wymagań przyjętych w dokumentach umowy.

8.4.2. Dokumenty do odbioru ostatecznego

Podstawowym dokumentem do dokonania odbioru ostatecznego robót jest protokół odbioru ostatecznego robót sporządzony wg wzoru ustalonego przez Zamawiającego.

Do odbioru ostatecznego Wykonawca jest zobowiązany przygotować następujące dokumenty:

- dokumentację projektową podstawową z naniesionymi zmianami oraz dodatkową, jeśli została sporządzona w trakcie realizacji umowy,
- szczegółowe specyfikacje techniczne (podstawowe z dokumentów umowy i ew. uzupełniające lub zamiennie),
- recepty i ustalenia technologiczne,
- dzienniki budowy i książki obmiarów (oryginały),
- wyniki pomiarów kontrolnych oraz badań i oznaczeń laboratoryjnych, zgodne z SST,
- deklaracje zgodności lub certyfikaty zgodności wbudowanych materiałów zgodnie z SST,
- opinię technologiczną sporządzoną na podstawie wszystkich wyników badań i pomiarów załączonych do dokumentów odbioru, wykonanych zgodnie z SST,
- rysunki (dokumentacje) na wykonanie robót towarzyszących (np. na przełożenie linii telefonicznej, energetycznej, gazowej, oświetlenia itp.) oraz protokoły odbioru i przekazania tych robót właścicielom urządzeń,
- geodezyjną inwentaryzację powykonawczą robót i sieci uzbrojenia terenu,
- kopię mapy zasadniczej powstałej w wyniku geodezyjnej inwentaryzacji powykonawczej.

W przypadku, gdy wg komisji, roboty pod względem przygotowania dokumentacyjnego nie będą gotowe do odbioru ostatecznego, komisja w porozumieniu z Wykonawcą wyznaczy ponowny termin odbioru ostatecznego robót.

Wszystkie zarządzane przez komisję roboty poprawkowe lub uzupełniające będą zestawione wg wzoru ustalonego przez Zamawiającego.

Termin wykonania robót poprawkowych i robót uzupełniających wyznaczy komisja.

8.5. Odbiór pogwarancyjny

Odbiór pogwarancyjny polega na ocenie wykonanych robót związanych z usunięciem wad stwierdzonych przy odbiorze ostatecznym i zaistniałych w okresie gwarancyjnym.

Odbiór pogwarancyjny będzie dokonany na podstawie oceny wizualnej obiektu z uwzględnieniem zasad opisanych w punkcie 8.4 „Odbiór ostateczny robót”.

9. WARUNKI FINANSOWE

9.1. Ustalenia ogólne

Podstawą płatności jest cena jednostkowa skalkulowana przez Wykonawcę za jednostkę obmiarową ustaloną dla danej pozycji kosztorysu.

Dla pozycji kosztorysowych wycenionych ryczałtowo podstawą płatności jest wartość (kwota) podana przez Wykonawcę w danej pozycji kosztorysu.

Cena jednostkowa lub kwota ryczałtowa pozycji kosztorysowej będzie uwzględniać wszystkie czynności, wymagania i badania składające się na jej wykonanie, określone dla tej roboty w SST i w dokumentacji projektowej.

Ceny jednostkowe lub kwoty ryczałtowe robót będą obejmować:

- robociznę bezpośrednią wraz z towarzyszącymi kosztami,
- wartość zużytych materiałów wraz z kosztami zakupu, magazynowania, ewentualnych ubytków i transportu na teren budowy,
- wartość pracy sprzętu wraz z towarzyszącymi kosztami,
- koszty pośrednie, zysk kalkulacyjny i ryzyko,
- podatki obliczone zgodnie z obowiązującymi przepisami.

Do cen jednostkowych nie należy wliczać podatku VAT.

9.2 Ustalenia pozostałe

- Koszt dostosowania się do wymagań warunków umowy i wymagań ogólnych zawartych w OST obejmuje wszystkie warunki określone w ww. dokumentach, a nie wyszczególnione w kosztorysie.
- Wykonawca zobowiązany jest wnieść finansowe zabezpieczenie właściwego wykonania umowy na warunkach i w terminach określonych w SIWZ.
- Przyjmuje się, że przed złożeniem oferty Wykonawca uzyskał wszelkie niezbędne informacje w omawianym przedmiocie, co do ryzyka, trudności i wszelkich innych okoliczności, jakie mogą wpłynąć lub dotyczyć Oferty Przetargowej. Przyjmuje się, że Wykonawca opiera swoją Ofertę Przetargową na danych udostępnionych przez Zamawiającego oraz na własnych badaniach i wizjach terenowych, jak wyżej opisano.
- Przyjmuje się, że Wykonawca upewnił się, co do prawidłowości i kompletności Oferty Przetargowej oraz stawek i cen w Ofercie i kosztorysach ofertowych, które powinny pokryć wszystkie jego zobowiązania umowne, a także wszystko, co może być konieczne dla właściwego wykonania i uruchomienia obiektu oraz usunięcia usterek.
- Jeżeli pomimo zapoznania się Wykonawcy z miejscowymi warunkami i potrzebami Wykonawca napotka w trakcie realizacji fizyczne przeszkody lub niekorzystne warunki - inne niż warunki klimatyczne na terenie budowy - o takim charakterze, jakich jego zdaniem doświadczony Wykonawca nie był w stanie przewidzieć, powinien niezwłocznie na piśmie powiadomić Zamawiającego i Inspektora Nadzoru. Po takim powiadomieniu Zamawiający w porozumieniu z Inspektorem Nadzoru - jeżeli uzna, że istotnie przeszkody lub warunki nie mogły być przewidziane przez doświadczonego Wykonawcę - może postanowić:

- przedłużyć czas wykonania, do którego Wykonawca ma prawo, zgodnie z umową;
- udzielić zamówienia na roboty dodatkowe, zgodnie z umową i przepisami Ustawy o zamówieniach publicznych, o czym następnie powiadomi Wykonawcę.

Postanowienie takie weźmie pod uwagę wszelkie polecenia, jakie Zamawiający może wydać Wykonawcy w związku z zaistniałą sytuacją, a także wszelkie odpowiednie i uzasadnione kroki, jakie sam Wykonawca może podjąć w braku szczególnych poleceń Zamawiającego, bądź Inspektora Nadzoru.

10. PRZEPISY ZWIĄZANE

Rozporządzenia, ustawy, normy

- Ustawa z dnia 7 lipca 1994 r. - Prawo budowlane (Dz. U. Nr 89, poz. 414 z późniejszymi zmianami).
- Zarządzenie Ministra Infrastruktury z dnia 19 listopada 2001 r. w sprawie dziennika budowy, montażu i rozbiórki oraz tablicy informacyjnej (Dz. U. Nr 138, poz. 1555).
- Rozporządzenie Ministra Pracy i Polityki Socjalnej z dnia 26 września 1997 r. w sprawie ogólnych przepisów bezpieczeństwa i higieny pracy Dz.U. Nr 129/97 poz. 844
- Rozporządzenie Ministra Budownictwa i Przemysłu Materiałów Budowlanych z dnia 28 marca 1972 r. w sprawie bezpieczeństwa i higieny pracy przy wykonywaniu robót budowlano montażowych i rozbiórkowych, Dz.U. Nr 13172 poz. 93
- Rozporządzenie Ministra Pracy i Polityki Socjalnej z dnia 26 września 1997r. w sprawie ogólnych przepisów bezpieczeństwa i higieny pracy Dz.U. Nr 129/97 poz. 844, Nr 91102 poz. 811) ,
- Rozporządzenie Ministra Infrastruktury z dnia 6 lutego 2003r. w sprawie bezpieczeństwa i higieny pracy podczas wykonywania robót budowlanych (Dz.U. Nr 47/03 poz. 401)
- Rozporządzenie Ministra Spraw Wewnętrznych i Administracji z dnia 5 sierpnia 1998 r. w sprawie aprobat i kryteriów technicznych oraz jednostkowego stosowania wyrobów budowlanych (Dz.U. Nr 107198 poz. 679, Nr 8102 poz. 71)
- Rozporządzenie Ministra Spraw Wewnętrznych i Administracji z dnia 31 lipca 1998 r. w sprawie systemów oceny zgodności, wzoru deklaracji zgodności oraz sposobu znakowania wyrobów budowlanych dopuszczanych do obrotu powszechnego stosowania w budownictwie (Dz.U. Nr 113198 poz. 728)
- Rozporządzenie Ministra Spraw Wewnętrznych i Administracji z dnia 16 czerwca 2003 r. w sprawie ochrony przeciwpożarowej budynków i innych obiektów budowlanych i terenów. Dz.U nr 121 poz.1138
- Rozporządzenie Ministra Spraw Wewnętrznych i Administracji z dnia 16 czerwca 2003 r. w sprawie przeciwpożarowego zaopatrzenia w wodę oraz dróg pożarowych Dz.U nr 121 poz.1139
- Ustawa z dnia 27 kwietnia 2001r „O odpadach” (Dz. U. Nr 62 poz. 62)

Warunki techniczne wykonania i eksploatacji urządzeń, materiałów i instalacji wydane przez producentów.

- Warunki techniczne wykonania i eksploatacji urządzeń, materiałów i instalacji wydane przez producentów

Uwaga: Wszelkie prace ujęte w specyfikacji należy wykonać w oparciu o obowiązujące normy i przepisy.

Budowa skweru rekreacyjno-wypoczynkowego na "Winiarach" - budżet obywatelski

Na dz. ew. nr 416/3 i cz. dz. ew. nr 416/4, 313 obr. 03

SPECYFIKACJA TECHNICZNA WYKONANIA I ODBIORU ROBÓT

SST.01. ROBOTY

SST.01.01 ROBOTY ROZBIÓRKOWE

SST.01.02 ROBOTY ZIEMNE

SST.01.03. ROBOTY FUNDAMENTOWE

SPIS ZAWARTOŚCI CAŁOŚCI OPRACOWANIA

OST. – OGÓLNA SPECYFIKACJA TECHNICZNA

SST.01. ROBOTY

SST.02. BUDOWLE I URZĄDZENIA ZAGOSPODAROWANIA TERENU

SST.03. INSTALACJE ELEKTRYCZNE

SST.04. NAWIERZCHNIE

SST.05. ZIELEŃ

SPIS TREŚCI

SST. 01.01 ROBOTY ROZBIÓRKOWE	22
1. WSTĘP	22
2. MATERIAŁY	22
3. SPRZĘT	22
4. TRANSPORT	22
5. WYKONANIE ROBÓT	23
6. KONTROLA JAKOŚCI ROBÓT	23
7. OBMIAR ROBÓT	23
8. ODBIÓR ROBÓT	23
9. PODSTAWA PŁATNOŚCI	23
10. PRZEPISY ZWIĄZANE	23
SST. 01.02. ROBOTY ZIEMNE	25
1. WSTĘP	25
2. MATERIAŁY	26
3. SPRZĘT	28
4. TRANSPORT	28
5. WYKONANIE ROBÓT	28
6. KONTROLA JAKOŚCI ROBÓT	30
7. OBMIAR ROBÓT	30
8. ODBIÓR ROBÓT	31
9. PODSTAWA PŁATNOŚCI	31
10. PRZEPISY ZWIĄZANE	31
SST. 01.03. ROBOTY FUNDAMENTOWE	33
1. WSTĘP	33
2. MATERIAŁY	33
3. SPRZĘT	36
4. TRANSPORT	36
5. WYKONANIE ROBÓT	37
6. KONTROLA JAKOŚCI ROBÓT	40
7. OBMIAR ROBÓT	40
8. ODBIÓR ROBÓT	40
9. PODSTAWA PŁATNOŚCI	40
10. PRZEPISY ZWIĄZANE	40

SST. 01.01 ROBOTY ROZBIÓRKOWE

1. WSTĘP

1.1. Przedmiot SST

Przedmiotem niniejszej szczegółowej specyfikacji technicznej (SST) są wymagania dotyczące wykonania i odbioru robót związanych z rozbiórkami elementów małej architektury dla inwestycji pn.: „Budowa skweru rekreacyjno-wypoczynkowego na „Winiarach” - budżet obywatelski”.

1.2. Zakres stosowania SST

Ustalenia zawarte w niniejszej SST dotyczące wykonania robót związanych z rozbiórkami dla inwestycji „Budowa skweru rekreacyjno-wypoczynkowego na „Winiarach” - budżet obywatelski”.

1.3. Zakres robót objętych SST

Ustalenia zawarte w niniejszej specyfikacji dotyczą zasad prowadzenia robót związanych z:

- rozbiórką:
 - nawierzchni bezpiecznej placu zabaw (piaskowej),
- demontażem :
 - ogrodzenia placu zabaw od strony południowo-wschodniej,
 - ławek,
- demontażem i ponownym montażem:
 - urządzeń siłowni zewnętrznej i stołu do ping ponga,
 - kosza na śmieci,
 - urządzeń zabawowych.

1.4. Określenia podstawowe

Stosowane określenia podstawowe są zgodne z obowiązującymi, odpowiednimi polskimi normami oraz z definicjami podanymi w OST „Wymagania ogólne” pkt 1.4.

1.5. Ogólne wymagania dotyczące robót

Ogólne wymagania dotyczące robót podano w OST „Wymagania ogólne” pkt 1.5.

2. MATERIAŁY

Nie występują.

3. SPRZĘT

3.1. Ogólne wymagania dotyczące sprzętu

Ogólne wymagania dotyczące sprzętu podano w OST „Wymagania ogólne” pkt 3.

4. TRANSPORT

4.1. Ogólne wymagania dotyczące transportu

Ogólne wymagania dotyczące transportu podano w OST „Wymagania ogólne” pkt 4.

4.2. Transport gruzu, pni i urobku zielonego

Gruz należy przewozić transportem samochodowym.

5. WYKONANIE ROBÓT

5.1. Ogólne zasady wykonania robót

Ogólne zasady wykonania robót podano w OST „Wymagania ogólne” pkt 5.

5.2. Zasady wykonania rozbiórek

Roboty związane z rozbiórkami obejmują: nawierzchnię bezpieczną placu zabaw (piaskową), demontaż ogrodzenia placu zabaw od strony południowo-wschodniej, ławek oraz demontaż i ponowny montaż urządzeń zabawowych, kosza na śmieci, urządzeń siłowni zewnętrznej i stołu do ping ponga, utylizację urobku.

6. KONTROLA JAKOŚCI ROBÓT

6.1. Ogólne zasady kontroli jakości robót

Ogólne zasady kontroli jakości robót podano w OST „Wymagania ogólne” pkt 6.

6.2. Kontrola robót rozbiórkowych

Sprawdzenie jakości robót polega na wizualnej ocenie kompletności wykonania robót rozbiórkowych.

7. OBMIAR ROBÓT

7.1. Ogólne zasady obmiaru robót

Ogólne zasady obmiaru robót podano w OST „Wymagania ogólne” pkt 7.

7.2. Jednostka obmiarowa

Jednostką obmiarową robót związanych z robotami rozbiórkowymi jest:

- dla rozbiórki elementów betonowych - m³
- dla składowania gruzu - t
- dla wywiezienia gruzu - m³

8. ODBIÓR ROBÓT

8.1. Ogólne zasady odbioru robót

Ogólne zasady odbioru robót podano w OST „Wymagania ogólne” pkt 8.

9. PODSTAWA PŁATNOŚCI

9.1. Ogólne ustalenia dotyczące podstawy płatności

Ogólne ustalenia dotyczące podstawy płatności podano w OST „Wymagania ogólne” pkt 9.

9.2. Cena jednostki obmiarowej

Płatność należy przyjmować na podstawie jednostek obmiarowych według pkt 7.

10. PRZEPISY ZWIĄZANE

Nie występują.

SST. 01.02. ROBOTY ZIEMNE

1. WSTĘP

1.1. Przedmiot SST

Przedmiotem niniejszej szczegółowej specyfikacji technicznej (SST) są wymagania dotyczące wykonania i odbioru robót związanych z robotami ziemnymi dla inwestycji pn.: „Budowa skweru rekreacyjno-wypoczynkowego na „Winiarach” – budżet obywatelski”.

1.2. Zakres stosowania SST

Ustalenia zawarte w niniejszej SST dotyczące wykonania robót związanych z robotami ziemnymi dla inwestycji „Budowa skweru rekreacyjno-wypoczynkowego na „Winiarach” – budżet obywatelski”.

1.3. Zakres robót objętych SST

Ustalenia zawarte w niniejszej specyfikacji dotyczą zasad prowadzenia robót ziemnych:

- zdjęcie i składowanie darni i humusu,
- wyrównanie terenu,
- uzupełnienie miejsca zaplanowanego pod trawnik ziemią urodzajną,
- wykonanie korytowania pod projektowane nawierzchnie.

1.4. Określenia podstawowe

Stosowane określenia podstawowe są zgodne z obowiązującymi, odpowiednimi polskimi normami oraz z definicjami podanymi w OST „Wymagania ogólne” pkt 1.4.

Budowla ziemna - budowla wykonana w gruncie lub z gruntu naturalnego lub z gruntu antropogenicznego spełniająca warunki stateczności i odwodnienia.

Wysokość nasypu lub głębokość wykopu - różnica rzędnej terenu i rzędnej robót ziemnych, wyznaczonych w osi nasypu lub wykopu.

Wykop płytki - wykop, którego głębokość jest mniejsza niż 1 m.

Wykop średni - wykop, którego głębokość jest zawarta w granicach od 1 do 3 m.

Grunt nieskalisty - każdy grunt rodzimy, nieokreślony w punkcie 1.4.12 jako grunt skalisty.

Grunt skalisty - grunt rodzimy, lity lub spękany o nieprzesuniętych blokach, którego próbki nie wykazują zmian objętości ani nie rozpadają się pod działaniem wody destylowanej; mają wytrzymałość na ściskanie R_c ponad 0,2 MPa; wymaga użycia środków wybuchowych albo narzędzi pneumatycznych lub hydraulicznych do odspojenia.

Odkład - miejsce wbudowania lub składowania (odwiezienia) gruntów pozyskanych w czasie wykonywania wykopów, a niewykorzystanych do budowy nasypów.

Wskaźnik zagęszczenia gruntu - wielkość charakteryzująca stan zagęszczenia gruntu, określona wg wzoru:

$$I_s = \frac{\rho_d}{\rho_{ds}}$$

gdzie:

ρ_d - gęstość objętościowa szkieletu zagęszczonego gruntu, zgodnie z BN-77/8931-12 [9], (Mg/m^3),

ρ_{ds} - maksymalna gęstość objętościowa szkieletu gruntowego przy wilgotności optymalnej, zgodnie z PN-B-04481:1988 służąca do oceny zagęszczenia gruntu w robotach ziemnych, (Mg/m^3)

Wskaźnik różnoziarnistości - wielkość charakteryzująca zagęszczalność gruntów niespoistych, określona wg wzoru:

$$U = \frac{d_{60}}{d_{10}}$$

gdzie:

d_{60} - średnica oczek sita, przez które przechodzi 60% gruntu, (mm),

d_{10} - średnica oczek sita, przez które przechodzi 10% gruntu, (mm).

Wskaźnik odkształcenia gruntu - wielkość charakteryzująca stan zagęszczenia gruntu, określona wg wzoru:

$$I_0 = \frac{E_2}{E_1}$$

gdzie:

E_1 - moduł odkształcenia gruntu oznaczony w pierwszym obciążeniu badanej warstwy zgodnie z PN-S-02205:1998

E_2 - moduł odkształcenia gruntu oznaczony w powtórnym obciążeniu badanej warstwy zgodnie z PN-S-02205:1998

1.5. Ogólne wymagania dotyczące robót

Ogólne wymagania dotyczące robót podano w OST „Wymagania ogólne” pkt 1.5.

2. MATERIAŁY

Uwaga: Tam gdzie w dokumentacji projektowej, technicznej, specyfikacjach technicznych wykonania i odbioru robót oraz w przedmiarach robót zostało wskazane pochodzenie (marka, znak towarowy, producent, dostawca) urządzeń, materiałów, parametrów lub rozmiarów, dopuszcza się oferowanie urządzeń, materiałów i rozwiązań o równoważnych parametrach i rozmiarach, pod warunkiem, że zapewnią one uzyskanie rozwiązań o parametrach i rozmiarach nie gorszych od założonych w wyżej wymienionych dokumentacjach. W przypadku zastosowania materiałów, urządzeń lub rozwiązań równoważnych, należy podać miejsca zainstalowania materiałów, urządzeń i rozwiązań równoważnych oraz dołączyć właściwą dokumentację techniczną umożliwiającą Zamawiającemu zbadanie równoważności i zaakceptowania zaproponowanych materiałów, urządzeń i rozwiązań.

2.1. Ogólne wymagania dotyczące materiałów

Ogólne wymagania dotyczące materiałów, ich pozyskiwania i składowania, podano w OST „Wymagania ogólne” pkt 2.

2.2. Podział gruntów

Podział gruntów pod względem wysadzinowości podaje tablica 1.

Tablica 1. Podział gruntów pod względem wysadzinowości wg PN-S-02205:1998

Lp.	Wyszczególnienie właściwości	Jedn.	Grupy gruntów		
			niewysadzinowe	wątpliwe	wysadzinowe
1	Rodzaj gruntu		<ul style="list-style-type: none"> – rumosz niegliniasty – żwir – pospółka – piasek gruby – piasek średni – piasek drobny – żużel nierozpa dowy 	<ul style="list-style-type: none"> – piasek pylasty – zwietrzeli na gliniasta – rumosz gliniasty – żwir gliniasty – pospółka gliniasta 	<p>mało wysadzinowe</p> <ul style="list-style-type: none"> – glina piaszczysta zwięzła, glina zwięzła, glina pylasta zwięzła – ił, ił piaszczysty, ił pylasty <p>bardzo wysadzinowe</p> <ul style="list-style-type: none"> – piasek gliniasty – pył, pył piaszczysty – glina piaszczysta, glina, glina pylasta – ił warwowy
2	Zawartość cząstek ≤ 0,075 mm ≤ 0,02 mm	%	<p>< 15</p> <p>< 3</p>	<p>od 15 do 30</p> <p>od 3 do 10</p>	<p>> 30</p> <p>> 10</p>
3	Kapilarność bierna H_{kb}	m	< 1,0	≥ 1,0	> 1,0
4	Wskaźnik piaskowy WP		> 35	od 25 do 35	< 25

2.3. Zasady wykorzystania gruntów

Grunty uzyskane przy wykonywaniu wykopów powinny być przez Wykonawcę wykorzystane w maksymalnym stopniu do budowy nasypów. Grunty przydatne do budowy nasypów mogą być wywiezione poza teren budowy tylko wówczas, gdy stanowią nadmiar objętości robót ziemnych i za pozwoleniem Inżyniera.

Jeżeli grunty przydatne, uzyskane przy wykonaniu wykopów, nie będąc nadmiarem objętości robót ziemnych, zostały za zgodą Inżyniera wywiezione przez Wykonawcę poza teren budowy z przeznaczeniem innym niż budowa nasypów lub wykonanie prac objętych kontraktem, Wykonawca jest zobowiązany do dostarczenia równoważnej objętości gruntów przydatnych ze źródeł własnych, zaakceptowanych przez Inżyniera.

Grunty i materiały nieprzydatne do budowy nasypów, powinny być wywiezione przez Wykonawcę na odkład. Zapewnienie terenów na odkład należy do obowiązków Zamawiającego, o ile nie określono tego inaczej w kontrakcie. Inżynier może nakazać pozostawienie na terenie budowy gruntów, których czasowa nieprzydatność wynika jedynie z powodu zamarznięcia lub nadmiernej wilgotności.

3. SPRZĘT

3.1. Ogólne wymagania dotyczące sprzętu

Ogólne wymagania dotyczące sprzętu podano w OST „Wymagania ogólne” pkt 3.

3.2. Sprzęt do wykonania robót

Wykonawca przystępujący do wykonania koryta i profilowania podłoża powinien wykazać się możliwością korzystania z następującego sprzętu:

- równiarek lub spycharek uniwersalnych z ukośnie ustawianym lemieszem; Inżynier może dopuścić wykonanie koryta i profilowanie podłoża z zastosowaniem spycharki z lemieszem ustawionym prostopadle do kierunku pracy maszyny,
 - koparek z czerpakami profilowymi (przy wykonywaniu wąskich koryt),
 - walców statycznych, wibracyjnych lub płyt wibracyjnych
 - drobny sprzęt ręczny (łopaty, szpadle, młotki, noże)

Stosowany sprzęt nie może spowodować niekorzystnego wpływu na właściwości gruntu podłoża.

3.3. Sprzęt do robót ziemnych

Wykonawca przystępujący do wykonania robót ziemnych powinien wykazać się możliwością korzystania z następującego sprzętu do:

- odspajania i wydobywania gruntów (narzędzia mechaniczne, młoty pneumatyczne, zrywarki, koparki, ładowarki, wiertarki mechaniczne itp.),
- jednoczesnego wydobywania i przemieszczania gruntów (spycharki, zgarniarki, równiarki, urządzenia do hydromechanizacji itp.),
- transportu mas ziemnych (samochody wywrotki, samochody skrzyniowe, taśmociągi itp.),
- sprzętu zagęszczającego (walce, ubijaki, płyty wibracyjne itp.).

4. TRANSPORT

4.1. Ogólne wymagania dotyczące transportu

Ogólne wymagania dotyczące transportu podano w OST „Wymagania ogólne” pkt 4.

4.2. Transport ziemi urodzajnej

Wybór środków transportowych oraz metod transportu powinien być dostosowany do rodzaju gruntu (materiału), jego objętości, sposobu odspajania i załadunku oraz do odległości transportu. Wydajność środków transportowych powinna być ponadto dostosowana do wydajności sprzętu stosowanego do urabiania i wbudowania gruntu (materiału).

Zwiększenie odległości transportu ponad wartości zatwierdzone nie może być podstawą roszczeń Wykonawcy, dotyczących dodatkowej zapłaty za transport, o ile zwiększone odległości nie zostały wcześniej zaakceptowane na piśmie przez Inżyniera.

5. WYKONANIE ROBÓT

5.1. Ogólne zasady wykonania robót

Ogólne zasady wykonania robót podano w OST „Wymagania ogólne” pkt 5.

5.2. Dokładność wykonania

Różnica w stosunku do projektowanych rzędnych nie może przekraczać + 1 cm i -2 cm.

Spadki podłużne i poprzeczne określone w dokumentacji projektowej powinny być zachowane z dokładnością +0,5% i -0,5%

5.3. Odkłady

5.3.1. Warunki ogólne wykonania odkładów

Roboty omówione w tym punkcie dotyczą postępowania z gruntami lub innymi materiałami, które zostały pozyskane w czasie wykonywania wykopów, a które nie będą wykorzystane do budowy nasypów oraz innych prac związanych z trasą drogową.

Grunty lub inne materiały powinny być przewiezione na odkład, jeżeli:

- a) stanowią nadmiar objętości w stosunku do objętości gruntów przewidzianych do wbudowania,
- b) są nieprzydatne do budowy nasypów oraz wykorzystania w innych pracach, związanych z budową trasy drogowej,
- c) ze względu na harmonogram robót nie jest ekonomicznie uzasadnione oczekiwanie na wbudowanie materiałów pozyskiwanych z wykopu.

Wykonawca może przyjąć, że zachodzi jeden z podanych wyżej przypadków tylko wówczas, gdy zostało to jednoznacznie określone w dokumentacji projektowej, harmonogramie robót lub przez Inżyniera.

5.3.2. Lokalizacja odkładu

Jeżeli pozwalają na to właściwości materiałów przeznaczonych do przewiezienia na odkład, materiały te powinny być w razie możliwości wykorzystane do wyrównania terenu, zasypania dołów i sztucznych wyrobisk oraz do ewentualnego poszerzenia nasypów. Roboty te powinny być wykonane zgodnie z dokumentacją projektową i odpowiednimi zasadami, dotyczącymi wbudowania i zagęszczania gruntów oraz wskazówkami Inżyniera.

Lokalizacja odkładu powinna być wskazana w dokumentacji projektowej lub przez Inżyniera. Jeżeli miejsce odkładu zostało wybrane przez Wykonawcę, musi być ono zaakceptowane przez Inżyniera. Niezależnie od tego, Wykonawca musi uzyskać zgodę właściciela terenu.

Jeśli odkład zostanie wykonany w niezgodnym miejscu lub niezgodnie z wymaganiami, to zostanie on usunięty przez Wykonawcę na jego koszt, według wskazań Inżyniera.

Konsekwencje finansowe i prawne, wynikające z ewentualnych uszkodzeń środowiska naturalnego wskutek prowadzenia prac w niezgodnym do tego miejscu, obciążają Wykonawcę.

5.3.3. Zasady wykonania odkładów

Wykonanie odkładów, a w szczególności ich wysokość, pochylenie, zagęszczenie oraz odwodnienie powinny być zgodne z wymaganiami podanymi w dokumentacji projektowej lub SST. Jeżeli nie określono inaczej, należy przestrzegać ustaleń podanych w normie PN-S-02205:1998 [4] to znaczy odkład powinien być uformowany w przymę o wysokości do 1,5 m, pochyleniu skarp od 1 do 1,5 i spadku korony od 2% do 5%.

Odkłady powinny być tak ukształtowane, aby harmonizowały z otaczającym terenem. Powierzchnie odkładów powinny być obsiane trawą, obsadzone krzewami lub drzewami albo przeznaczone na użytki rolne lub leśne, zgodnie z dokumentacją projektową.

Odspajanie materiału przewidzianego do przewiezienia na odkład powinno być przerwane, o ile warunki atmosferyczne lub inne przyczyny uniemożliwiają jego wbudowanie zgodnie z wymaganiami sformułowanymi w tym zakresie w dokumentacji projektowej, SST lub przez Inżyniera.

Przed przewiezieniem gruntu na odkład Wykonawca powinien upewnić się, że spełnione są warunki określone w punkcie 5.4.1. Jeżeli wskutek pochopnego przewiezienia gruntu na odkład przez Wykonawcę, zajdzie konieczność dowiezienia gruntu do wykonania nasypów z ukopu, to koszt tych czynności w całości obciąża Wykonawcę.

5.4. Profilowanie i zagęszczanie podłoża

Przed przystąpieniem do profilowania podłoże powinno być oczyszczone ze wszelkich zanieczyszczeń.

Po oczyszczeniu powierzchni podłoża należy sprawdzić, czy istniejące rzędne terenu umożliwiają uzyskanie po profilowaniu zaprojektowanych rzędnych podłoża. Zaleca się, aby rzędne terenu przed profilowaniem były o co najmniej 5 cm wyższe niż projektowane rzędne podłoża.

Jeżeli powyższy warunek nie jest spełniony i występują zaniżenia poziomu w podłożu przewidzianym do profilowania, Wykonawca powinien spulchnić podłoże na głębokość zaakceptowaną przez Inżyniera, dowieźć dodatkowy grunt spełniający wymagania obowiązujące dla górnej strefy korpusu, w ilości koniecznej do uzyskania wymaganych rzędnych wysokościowych i zagęścić warstwę do uzyskania wartości wskaźnika zagęszczenia, określonych w tablicy 1.

Do profilowania podłoża należy stosować równiarki. Ścięty grunt powinien być wykorzystany w robotach ziemnych lub w inny sposób zaakceptowany przez Inżyniera.

Bezpośrednio po profilowaniu podłoża należy przystąpić do jego zagęszczania. Wskaźnik zagęszczenia należy określać zgodnie z BN-77/8931-12 [5].

Wilgotność gruntu podłoża podczas zagęszczania powinna być równa wilgotności optymalnej z tolerancją od -20% do +10%.

6. KONTROLA JAKOŚCI ROBÓT

6.1. Ogólne zasady kontroli jakości robót

Ogólne zasady kontroli jakości robót podano w OST „Wymagania ogólne” pkt 6.

6.2. Zagęszczenie gruntu

Wskaźnik zagęszczenia gruntu określony zgodnie z BN-77/8931-12 [9] powinien być zgodny z założonym dla odpowiedniej kategorii ruchu. W przypadku gruntów, dla których nie można określić wskaźnika zagęszczenia należy określić wskaźnik odkształcenia I_0 , zgodnie z normą PN-S-02205:1998.

6.3. Zasady postępowania z wadliwie wykonanymi robotami

Wszystkie materiały niespełniające wymagań podanych w odpowiednich punktach specyfikacji, zostaną odrzucone. Jeśli materiały niespełniające wymagań zostaną wbudowane lub zastosowane, to na polecenie Inżyniera Wykonawca wymieni je na właściwe, na własny koszt.

Wszystkie roboty, które wykazują większe odchylenia cech od określonych w punktach 5 i 6 specyfikacji powinny być ponownie wykonane przez Wykonawcę na jego koszt.

Na pisemne wystąpienie Wykonawcy, Inżynier może uznać wadę za niemającą zasadniczego wpływu.

6.4. Spadki poprzeczne

Spadki poprzeczne i podłużne powinny być zgodne z dokumentacją projektową z tolerancją $\pm 0,5\%$.

6.5. Rzędne wysokościowe

Różnice pomiędzy rzędnymi wysokościowymi koryta lub wyprofilowanego podłoża i rzędnymi projektowanymi nie powinny przekraczać +1 cm, -2 cm, a w przypadku remontu umocnień brzegów rzędna powinna być dostosowana do już istniejącej palisady drewnianej.

6.6. Ukształtowanie osi w planie

Oś w planie nie może być przesunięta w stosunku do osi projektowanej o więcej niż ± 3 cm.

7. OBMIAR ROBÓT

7.1. Ogólne zasady obmiaru robót

Ogólne zasady obmiaru robót podano w OST „Wymagania ogólne” pkt 7.

8. ODBIÓR ROBÓT

8.1. Ogólne zasady odbioru robót

Ogólne zasady odbioru robót podano w OST „Wymagania ogólne” pkt 8.

9. PODSTAWA PŁATNOŚCI

9.1. Ogólne ustalenia dotyczące podstawy płatności

Ogólne ustalenia dotyczące podstawy płatności podano w OST „Wymagania ogólne” pkt 9.

9.2. Cena jednostki obmiarowej

Płatność należy przyjmować na podstawie jednostek obmiarowych według pkt 7.

Cena wykonania robót obejmuje:

- usunięcie darni – m²
- składowanie ziemi urodzajnej – m³
- wykonanie wyrównania terenu – m²
- zagęszczenie nasypów – m³
- wywiezienie urobku z wykopów – m³

10. PRZEPISY ZWIĄZANE

- BN-77/8931-12 Oznaczenie wskaźnika zagęszczenia gruntu
- PN-B-04481 Grunty budowlane. Badania próbek gruntu
- BN-64/8931-02 Drogi samochodowe. Oznaczanie modułu odkształcenia nawierzchni podatnych i podłoża przez obciążenie płytą
- BN-68/8931-04 Drogi samochodowe. Pomiar równości nawierzchni planografem i łąką

SST. 01.03. ROBOTY FUNDAMENTOWE

1. WSTĘP

1.1. Przedmiot SST

Przedmiotem niniejszej szczegółowej specyfikacji technicznej (SST) są wymagania dotyczące wykonania i odbioru robót budowlanych dla inwestycji pn.: „Budowa skweru rekreacyjno-wypoczynkowego na „Winiarach” - budżet obywatelski”.

1.2. Zakres stosowania SST

Ustalenia zawarte w niniejszej SST dotyczące wykonania robót związanych z wykonaniem robót budowlanych dla inwestycji pn.: „Budowa skweru rekreacyjno-wypoczynkowego na „Winiarach” - budżet obywatelski”.

1.3. Zakres robót objętych SST

Ustalenia zawarte w niniejszej specyfikacji dotyczą zasad prowadzenia robót związanych z:

- wykonaniem fundamentowania elementów budowli i urządzeń zagospodarowania terenu:
 - elementów małej architektury: ławki z oparciem, ławki bez oparcia, kosze na śmieci, stojaki rowerowe,
 - urządzeń siłowni zewnętrznej, zestawu pedałów i stołu do ping ponga,
 - urządzeń zabawowych,
 - stolików do gry w szachy,
 - ogrodzenia placu zabaw od strony południowo-wschodniej z furtką,
 - latarni;
- wykonaniem fundamentowania obrzeży nawierzchni:
 - ziemno-żwirowej (obrzeże betonowe 6x25x100 cm),
 - z płyt betonowych (obrzeże betonowe 8x30x100 cm),
 - poliuretanowej - bezpiecznej nawierzchni placu zabaw (obrzeże gumowe 6x20x100 cm).

1.4. Określenia podstawowe

Stosowane określenia podstawowe są zgodne z obowiązującymi, odpowiednimi polskimi normami oraz z definicjami podanymi w OST „Wymagania ogólne” pkt 1.4.

1.5. Ogólne wymagania dotyczące robót

Ogólne wymagania dotyczące robót podano w OST „Wymagania ogólne” pkt 1.5.

2. MATERIAŁY

2.1. Składniki mieszanki betonowej

2.1.1. Cement

a) Dopuszczalne jest stosowanie jedynie cementu portlandzkiego czystego, tj. bez dodatków mineralnych wg normy PN-B-30000:1990.

b) Wymagania dotyczące składu cementu

Wg ustaleń normy PN-B-30000:1990 oraz ponadto zgodnie z zarządzeniem Ministra Komunikacji wymaga się, aby cementy te charakteryzowały się następującym składem:

- zawartość krzemianu trójwapniowego olitu (C3S) 50-60%
- zawartość glinianu trójwapniowego olitu (C3A) <7%
- zawartość alkaliów do 0,6%

- zawartość alkaliów pod warunkiem zastosowania kruszywa nieaktywnego do 0,9%
- zawartość C4AF+2C3A (zalecane) <20%

c) Opakowanie

Cement wysyłany w opakowaniu powinien być pakowany w worki papierowe WK, co najmniej trzywarstwowe, wg PN-76/P-79005. Masa worka z cementem powinna wynosić 50,2 kg.

Na workach powinien być umieszczony trwały, wyraźny napis zawierający następujące dane:

- oznaczenie
- nazwa wytwórni i miejscowości
- masa worka z cementem
- data wysyłki
- termin trwałości cementu.

Dla cementu luzem należy stosować cementowagony i cementosamochody wyposażone we wsypy umożliwiające grawitacyjne napełnianie zbiorników i urządzenie do wyładowania cementu oraz powinny być przystosowane do plombowania wsyków i wysypów.

d) Świadectwo jakości cementu

Każda partia wysyłanego cementu powinna być zaopatrzona w sygnaturę odbiorczą kontroli jakości zgodnie z PN-EN 147-2.

e) Akceptowanie poszczególnych partii cementu

Każda partia cementu przed jej użyciem do betonu musi uzyskać akceptację Inżyniera.

f) Bieżąca kontrola podstawowych parametrów cementu

- Cement pochodzący z każdej dostawy musi być poddany badaniom wg normy PN-EN 196-1:1996, PN-EN 196-3:1996 i PN-EN 196-6:1997, a wyniki ocenione wg normy PN-B-30000:1990.

Zakres badań cementu pochodzącego z dostawy, dla której jest atest z wynikami badań cementowni obejmuje tylko badania podstawowe.

- ponadto przed użyciem cementu do wykonania mieszanki betonowej zaleca się przeprowadzenie kontroli obejmującej:

- oznaczenie czasu wiązania wg PN-EN 196-1:1996, PN-EN 196-3:1996 i PN-EN 196-6:1997
- oznaczenie zmiany objętości wg PN-EN 196-1:1996, PN-EN 196-3:1996 i PN-EN 196-6:1997
- sprawdzenie zawartości grudek (zbryleń) nie dających się rozgnieść w palcach i nie rozpadających się w wodzie.

W przypadku, gdy w/w kontrola wykaże niezgodność z normami cement nie może być użyty do betonu.

g) Magazynowanie i okres składowania

- Miejsca przechowywania cementu mogą być następujące:
- dla cementu pakowanego (workowanego):

składy otwarte (wydzielone miejsca zadaszone na otwartym terenie zabezpieczone z boków przed opadami) lub magazyny zamknięte (budynki lub pomieszczenia o szczelnym dachu i ścianach)

- dla cementu luzem:

magazyny specjalne (zbiorniki stalowe, żelbetowe lub betonowe przystosowane do pneumatycznego załadowania i wyładowania cementu luzem, zaopatrzone w urządzenia do przeprowadzenia kontroli objętości cementu znajdującego się w zbiorniku lub otwory do przeprowadzenia pomiarów poziomu cementu, wazy do czyszczenia oraz klamry na zewnętrznych ścianach).

podłoża składów otwartych powinny być twarde i suche, odpowiednio pochylone, zabezpieczające cement przed

ściekaniem wody deszczowej i zanieczyszczeniem.

Dopuszczalny okres przechowywania cementu zależy od miejsca przechowywania.

- cement nie może być użyty do betonu po okresie:
- 10 dni w przypadku przechowywania go w zadaszonych składach otwartych,
- po upływie okresu trwałości podanego przez wytwórcę w przypadku przechowywania w składach zamkniętych.
- każda partia cementu posiadająca oddzielne świadectwo jakości powinno być przechowywana w sposób umożliwiający jej łatwe rozróżnienie.

2.1.2. Kruszywo

a) Rodzaj kruszywa i uziarnienie.

Do betonu należy stosować kruszywo mineralne odpowiadające wymaganiom normy PN-B-06712/A1:1997, z tym że marka kruszywa nie powinna być niższa niż klasa betonu.

Ziarna kruszywa nie powinny być większe niż:

1/3 najmniejszego wymiaru przekroju poprzecznego elementu,

3/4 odległości w świetle między prętami zbrojenia leżącymi w jednej płaszczyźnie prostopadłej do kierunku betonowania.

Kontrola partii kruszywa przed użyciem go do wykonania mieszanki betonowej obejmuje oznaczenia:

składu ziarnowego wg PN-EN 933-1:2000,

kształtu ziaren wg PN-EN 933-4:2001,

zawartości pyłów mineralnych wg PN-78/B-06714/13,

zawartości zanieczyszczeń obcych wg PN-76/B-06714/12.

W celu umożliwienia korekty recepty roboczej mieszanki betonowej należy prowadzić bieżącą kontrolę wilgotności kruszywa wg PN-EN 1997-6:2002 i stałości zawartości frakcji 0-2mm.

2.1.3 Woda zarobowa wymagania i badania

Wymagania dotyczące wody zarobowej do produkcji betonu zawarte są w normie PN-EN 1008:2003 „Woda zarobowa do betonu. Specyfikacja pobierania próbek, badanie i ocena przydatności wody zarobowej do betonu, w tym wody uzyskiwanej z produkcji betonu.”

2.1.4. Domieszki i dodatki do betonu

Zaleca się stosowanie do mieszanek betonowych domieszek chemicznych o działaniu:

- napowietrzającym,
- uplastyczniającym,
- przyspieszającym lub opóźniającym wiązanie.

Dopuszcza się stosowanie domieszek kompleksowych:

- napowietrzającouplastyczniających,
- przyspieszającouplastyczniających.

Domieszki do betonów muszą mieć aprobaty, wydane przez Instytut Techniki Budowlanej lub Instytut Dróg i Mostów oraz posiadać atest producenta.

2.2. Wymagania do betonu

C25/30 dla wykonania fundamentowania elementów małej architektury,

C16/20 dla wykonania fundamentowania elementów siłowni zewnętrznej,

C12/15 dla wykonania ławy pod obrzeża.

Wymagania co do szczelności i mrozoodporności wg PN-EN 206-1:2003

Nasiąkliwość nie większa jak 4%

Mrozoodporność przy ubytku masy nie większym niż 5%, spadek wytrzymałości nie większy od 20% po 150 cyklach zamrażania i rozmrażania.

Wymagania ogólne wg PN-EN 206-1:2003.

2.3. Stal zbrojeniowa

Do zbrojenia konstrukcji prętami wiotkimi stosuje się stal klas i gatunków wg dokumentacji projektowej, wg normy PNH84023/6: A-IIIN

Powierzchnia walcówki i prętów powinna być bez pęknięć, pęcherzy i naderwań.

Na powierzchni czołowej prętów niedopuszczone są jamy usadowe, rozwarstwienia, pęknięcia widoczne gołym okiem.

Pręty stalowe do zbrojenia betonu powinny odpowiadać wymaganiom normy PNH93215.

Producent dostarczy odpowiedni atest lub deklarację zgodności.

2.4. Druć montażowy

Do montażu prętów zbrojenia należy używać wyżarzonego drutu stalowego, tzw. wiązałkowego.

2.5. Podkładki dystansowe

Dopuszcza się stosowanie stabilizatorów i podkładek dystansowych z betonu lub odpowiednich tworzyw sztucznych. Podkładki dystansowe muszą być przymocowane do prętów.

2.6. Deskowania

Deski szalunkowe o grubości 25-40 mm lub prefabrykowane systemy szalunkowe.

3. SPRZĘT

3.1. Ogólne wymagania dotyczące sprzętu

Ogólne wymagania dotyczące sprzętu podano w OST „Wymagania ogólne” pkt 3.

3.2 Sprzęt używany do robót budowlanych

Sprzęt używany do robót budowlanych objętych specyfikacją powinien spełniać wymagania obowiązujące w budownictwie ogólnym, wymagania BHP i być sprawny. Sprzęt podlega kontroli przez osoby odpowiedzialne za BHP. Osoby obsługujące sprzęt winny być odpowiednio przeszkolone.

4. TRANSPORT

4.1. Ogólne wymagania dotyczące transportu

Ogólne wymagania dotyczące transportu podano w OST „Wymagania ogólne” pkt 4.

4.2. Transport, podawanie i układanie mieszanki betonowej

4.2.1. Środki do transportu betonu

mieszanki betonowe mogą być transportowane mieszalnikami samochodowymi (tzw. gruszkami).

ilość „gruszek” należy dobrać tak aby zapewnić wymaganą szybkość betonowania z uwzględnieniem

- odległości dowozu, czasu twardnienia betonu oraz koniecznej rezerwy w przypadku awarii samochodu.

4.2.2. Czas transportu i wbudowania

Czas transportu i wbudowania mieszanki nie powinien być dłuższy niż:

90 minut przy temperaturze otoczenia +15°C

70 minut przy temperaturze otoczenia +20°C

30 minut przy temperaturze otoczenia +30°C

5. WYKONANIE ROBÓT

5.1. Ogólne zasady wykonania robót

Ogólne zasady wykonania robót podano w OST „Wymagania ogólne” pkt 5.

Zalecenia ogólne:

Roboty betoniarskie muszą być wykonane zgodnie z wymaganiami norm PN-EN 206-1:2003 i PN-63/B-06251.

Betonowanie można rozpocząć po uzyskaniu zezwolenia Inspektora nadzoru potwierdzonego wpisem do dziennika budowy.

5.2. Wykonanie deskowania.

Deskowania dla podstawowych elementów konstrukcji należy wykonać według projektu technologicznego deskowania, projekt opracuje Wykonawca w ramach ceny kontraktowej.

Konstrukcja deskowań powinna być sprawdzana na siły wywołane parciem świeżej masy betonowej i uderzeniami przy jej wylewaniu z pojemników.

Deskowania zaleca się wykonywać z desek szalunkowych o grubości 25-40 mm lub z prefabrykowanych systemów szalunkowych.

Do betonowania w wykopach bez deskowania - przed ułożeniem betonu należy uformować i wygładzić skarpy i dno formy ziemnej oraz ręcznie usunąć luźną ziemię.

5.2.1. Przygotowanie powierzchni deskowań

Wszystkie powierzchnie deskowań mające wchodzić w kontakt z betonem przed przystąpieniem do prac opisanych poniżej powinny zostać gruntownie oczyszczone z pozostałości wcześniejszego betonu, brudu i innych zanieczyszczeń powierzchniowych. Nie wolno powtórnie używać deskowań o zniszczonej powierzchni.

Z powierzchni kontaktowej deskowań należy usunąć wszelkie złuszczenia stali i inne pozostałości metali.

Przed zainstalowaniem płyty mają być pokryte środkiem zapobiegającym przywieraniu betonu. Środek ten nie powinien zmieniać barwy betonu i po 30-tu dniach nie powinien być toksyczny.

5.2.2. Rozbieranie deskowań

Wykonawca odpowiada za wszystkie uszkodzenia będące skutkiem usuwania szalunków.

Deskowania wykonywanych elementów powinny pozostać na miejscu, do czasu gdy beton osiągnie wytrzymałość 28-dniową, która zostanie potwierdzona przez testy cylindryczne, lub do czasu zezwolenia przez Inspektora Nadzoru .

Wszystkie deskowania, elementy usztywniające oraz podpory powinny zostać usunięte.

5.3. Przygotowanie zbrojenia

Przygotowanie, montaż i odbiór zbrojenia powinien odpowiadać wymaganiom normy PN 91/510042, a klasy i gatunki stali winny być zgodne z dokumentacją projektową.

Stal tylko zabrudzoną można zmyć strumieniem wody. Pręty oblodzone odmraża się strumieniem ciepłej wody.

Dopuszcza się prostowanie prętów za pomocą kluczy, młotków, ścianek. Dopuszczalna wielkość miejscowego

odchylenia od linii prostej wynosi 4mm.

Cięcie prętów należy wykonywać przy maksymalnym wykorzystaniu materiału. Cięcia przeprowadza się przy użyciu mechanicznych noży. Dopuszcza się również cięcie palnikiem acetylenowym.

Na zimno na budowie można wykonywać odgięcia prętów o średnicy do 12mm.

Pręty o średnicy $d > 12$ mm powinny być odginane z kontrolowanym podgrzewaniem.

Wewnętrzna średnica odgięcia strzemion i prętów montażowych powinna spełniać warunki podane dla haków. Przy odbiorze haków i odgięć prętów należy zwrócić szczególną uwagę na ich zewnętrzną stronę. Niedopuszczalne są tam pęknięcia powstałe podczas wyginania.

5.4. Montaż zbrojenia

Układ zbrojenia w konstrukcji musi umożliwiać jego dokładne otoczenie przez jednorodny beton. Po ułożeniu zbrojenia w deskowaniu rozmieszczenie prętów względem siebie i względem deskowania nie może ulec zmianie.

W konstrukcję można wbudować stal pokrytą co najwyżej nalotem nieuszczącej się rdzy.

Nie można wbudować stali zatłuszczonej smarami lub innymi środkami chemicznymi, zabrudzonej farbami, zabłoconej i oblodzonej, stali, która była wystawiona na działanie słonej wody.

Minimalna grubość otuliny zewnętrznej w świetle prętów i powierzchni przekroju elementu powinna być zgodna z dokumentacją projektową

Układanie zbrojenia bezpośrednio na deskowaniu i podnoszenie na odpowiednią wysokość w trakcie betonowania jest niedopuszczalne.

Niedopuszczalne jest chodzenie po wykonanym szkielecie zbrojeniowym.

Pręty zbrojenia należy łączyć w sposób określony w dokumentacji projektowej.

Skrzyżowania prętów należy wiązać drutem wiązałkowym, Drut wiązałkowy o średnicy 1 mm, używa się do łączenia prętów o średnicy do 12 mm, przy średnicach większych należy stosować drut o średnicy 1,5mm.

5.5. Wytwarzanie mieszanki betonowej

5.5.1. Dozowanie składników

Dozowanie składników do mieszanki betonowej powinno być dokonywane wyłącznie wagowo, z dokładnością:

2% – przy dozowaniu cementu i wody

3% – przy dozowaniu kruszywa.

Dozatory muszą mieć aktualne świadectwo legalizacji.

przy dozowaniu składników powinno się uwzględniać korektę związaną ze zmiennym zawilgoceniem kruszywa.

5.5.2. Mieszanie składników

Mieszanie składników powinno się odbywać wyłącznie w betoniarkach o wymuszonym działaniu (zabrania się stosowania mieszarek wolnospadowych).

czas mieszania należy ustalić doświadczalnie jednak nie powinien być krótszy niż 2 minuty.

5.5.3. Podawanie i układanie mieszanki betonowej

Do podawania mieszanek betonowych należy stosować pojemniki o konstrukcji umożliwiającej łatwe ich opróżnianie lub pompy przystosowanej do podawania mieszanek plastycznych. Przy stosowaniu pomp obowiązują odrębne wymagania technologiczne przy czym wymaga się sprawdzenia ustalonej konsystencji mieszanki betonowej przy wylocie.

przed przystąpieniem do układania betonu należy sprawdzić: położenie zbrojenia, zgodność rzędnych z projektem, czystość deskowania oraz obecność wkładek dystansowych zapewniających wymaganą wielkość otuliny.

5.6. Warunki atmosferyczne przy układaniu mieszanki betonowej i zwilżaniu betonu

5.6.1. Temperatura otoczenia

- Betonowanie należy wykonywać wyłącznie w temperaturach nie niższych niż +5°C, zachowując warunki umożliwiające uzyskanie przez beton wytrzymałości co najmniej 15 MPa przed pierwszym zamarznięciem.
- W wyjątkowych przypadkach dopuszcza się betonowanie w temperaturze do –5°C, jednak wymaga to zgody Inspektora nadzoru oraz zapewnienia mieszanki betonowej o temperaturze +20°C w chwili układania i zabezpieczenia uformowanego elementu przed utratą ciepła w czasie co najmniej 7 dni.

5.6.2. Zabezpieczenie podczas opadów

Przed przystąpieniem do betonowania należy przygotować sposób postępowania na wypadek wystąpienia ulewnego deszczu. Konieczne jest przygotowanie odpowiedniej ilości osłon wodoszczelnych dla zabezpieczenia odkrytych powierzchni świeżego betonu.

5.6.3. Zabezpieczenie betonu przy niskich temperaturach otoczenia

- Przy niskich temperaturach otoczenia ułożony beton powinien być chroniony przed zamarznięciem przez okres pozwalający na uzyskanie wytrzymałości co najmniej 15 MPa.
- Uzyskanie wytrzymałości 15 MPa powinno być zbadane na próbkach przechowywanych w takich samych warunkach jak zabetonowana konstrukcja.
- Przy przewidywaniu spadku temperatury poniżej 0°C w okresie twardnienia betonu należy wcześniej podjąć działania organizacyjne pozwalające na odpowiednie osłonięcie i podgrzanie zabetonowanej konstrukcji.

5.7. Pielęgnacja betonu

5.7.1. Materiały i sposoby pielęgnacji betonu

- Bezpośrednio po zakończeniu betonowania zaleca się przykrycie powierzchni betonu lekkimi osłonami wodoszczelnymi zapobiegającymi odparowaniu wody z betonu i chroniącymi beton przed deszczem i nasłonecznieniem.
- Przy temperaturze otoczenia wyższej niż +5°C należy nie później niż po 12 godzinach od zakończenia betonowania rozpocząć pielęgnację wilgotnościową betonu i prowadzić ją co najmniej przez 7 dni (przez polewanie co najmniej 3 razy na dobę).
- Nanoszenie błon nieprzepuszczających wody jest dopuszczalne tylko wtedy, gdy beton nie będzie się łączył z następną warstwą konstrukcji monolitycznej, a także gdy nie są stawiane specjalne wymagania odnośnie jakości pielęgnowanej powierzchni.
- W czasie dojrzewania betonu elementy powinny być chronione przed uderzeniami i drganiami.

5.7.2. Okres pielęgnacji

- Ułożony beton należy utrzymywać w stałej wilgotności przez okres co najmniej 7 dni. Polewanie betonu normalnie twardniejącego należy rozpocząć po 24 godzinach od zabetonowania.
- Rozformowanie konstrukcji może nastąpić po osiągnięciu przez beton wytrzymałości rozformowania dla konstrukcji monolitycznych (zgodnie z normą PN-63/B-06251) lub wytrzymałości manipulacyjnej dla prefabrykatów.

5.8. Wykańczanie powierzchni betonu

5.8.1. Równość powierzchni i tolerancji.

Dla powierzchni betonów w konstrukcji nośnej obowiązują następujące wymagania:

- wszystkie betonowe powierzchnie muszą być gładkie i równe, bez zagłębień między ziarnami kruszywa, przelomów i wybrzuszeń ponad powierzchnie,
- pęknięcia są niedopuszczalne,
- rysy powierzchniowe skurczowe są dopuszczalne pod warunkiem, że zostaje zachowana otulina zbrojenia betonu min. 2,5cm,

- pustki, raki i wykruszyny są dopuszczalne pod warunkiem, że otulenie zbrojenia betonu będzie nie mniejsze niż 2,5cm, a powierzchnia na której występują nie większa niż 0,5% powierzchni odpowiedniej ściany,

- równość gorszej powierzchni ustroju nośnego przeznaczonej pod izolację powinna odpowiadać wymaganiom normy PN-69/B-10260, tj. wypukłości i wgłębienia nie powinny być większe niż 2 mm.

6. KONTROLA JAKOŚCI ROBÓT

6.1 Ogólne wymagania dotyczące kontroli jakości robót

Ogólne wymagania dotyczące kontroli jakości robót podano w OST „Wymagania ogólne” pkt. 6.

6.2 Badania przed przystąpieniem do robót.

Przed przystąpieniem do robót Wykonawca sprawdza zakończenie robót przygotowawczych, sprawdza dostarczone materiały (jakość, zgodność z dokumentacją i SST).

6.3 Badania w czasie robót.

W czasie wykonywania robót Wykonawca sprawdza i na bieżąco kontroluje jakość prac – odchyłki i tolerancje.

7. OBMIAR ROBÓT

7.1. Ogólne zasady obmiaru robót

Ogólne zasady obmiaru robót podano w OST „Wymagania ogólne” pkt 7.

8. ODBIÓR ROBÓT

8.1. Ogólne zasady odbioru robót

Ogólne zasady odbioru robót podano w OST „Wymagania ogólne” pkt 8.

9. PODSTAWA PŁATNOŚCI

9.1. Ogólne ustalenia dotyczące podstawy płatności

Ogólne ustalenia dotyczące podstawy płatności podano w OST „Wymagania ogólne” pkt 9.

10. PRZEPISY ZWIĄZANE

- PN-EN 206:2014-04 Beton -- Wymagania, właściwości, produkcja i zgodność
- PN-EN 196-1:2006 Metody badania cementu. Oznaczanie wytrzymałości
- PN-EN 196-3+A1:2011 Metody badania cementu. Oznaczanie czasów wiązania i stałości objętości
- PN-EN 196-6:2011 Metody badania cementu. Oznaczanie stopnia zmielenia
- PN-EN 197-1:2012 Cement. Skład, wymagania i kryteria zgodności dotyczące cementów powszechnego użytku
- PN-EN 1996-1-1:2010 Projektowanie konstrukcji murowych. Reguły ogólne dla zbrojonych i niezbrojonych konstrukcji murowych
- PN-EN 1008:2004 Woda zarobowa do betonu. Specyfikacja pobierania próbek.
- PN-EN 1992-1-1:2008 Projektowanie konstrukcji z betonu. Reguły ogólne

Budowa skweru rekreacyjno-wypoczynkowego na "Winiarach" - budżet obywatelski

Na dz. ew. nr 416/3 i cz. dz. ew. nr 416/4, 313 obr. 03

SPECYFIKACJA TECHNICZNA WYKONANIA I ODBIORU ROBÓT

SST.02. BUDOWLE I URZĄDZENIA ZAGOSPODAROWANIA TERENU

SST.02.01 ELEMENTY MAŁEJ ARCHITEKTURY

SPIS ZAWARTOŚCI CAŁOŚCI OPRACOWANIA

OST. – OGÓLNA SPECYFIKACJA TECHNICZNA

SST.01. ROBOTY

SST.02. BUDOWLE I URZĄDZENIA ZAGOSPODAROWANIA TERENU

SST.03. INSTALACJE ELEKTRYCZNE

SST.04. NAWIERZCHNIE

SST.05. ZIELEŃ

SPIS TREŚCI

SST.02.01. ELEMENTY MAŁEJ ARCHITEKTURY	44
1. WSTĘP	44
2. MATERIAŁY	44
3. SPRZĘT	46
4. TRANSPORT	46
5. WYKONANIE ROBÓT	46
6. KONTROLA JAKOŚCI ROBÓT	50
7. OBMIAR ROBÓT	50
8. ODBIÓR ROBÓT	50
9. PODSTAWA PŁATNOŚCI	51
10. PRZEPISY ZWIĄZANE	51

SST.02.01. ELEMENTY MAŁEJ ARCHITEKTURY

1. WSTĘP

1.1.Przedmiot SST

Przedmiotem niniejszej szczegółowej specyfikacji technicznej (SST) są wymagania dotyczące wykonania i odbioru elementów małej architektury dla inwestycji pn.: „Budowa skweru rekreacyjno-wypoczynkowego na „Winiarach” – budżet obywatelski”.

1.2. Zakres stosowania SST

Ustalenia zawarte w niniejszej SST dotyczące wykonania robót związanych z elementami małej architektury dla inwestycji pn.: „Budowa skweru rekreacyjno-wypoczynkowego na „Winiarach” – budżet obywatelski”.

1.3. Zakres robót objętych SST

W zakres prac objętych niniejszą specyfikacją wchodzi prace związane z dostawą i wykonaniem elementów małej architektury:

- dostawa i montaż elementów małej architektury:
 - ławek,
 - koszy na śmieci,
 - urządzeń siłowni zewnętrznej oraz zestawu pedałów,
 - stolików do gry w szachy,
 - ogrodzenie placu zabaw od strony południowo-wschodniej z furtką,
- dostawa i montaż latarni,
- ponowny montaż:
 - urządzeń zabawowych,
 - urządzeń siłowni zewnętrznej oraz stołu do ping-ponga.

1.4. Określenia podstawowe

Stosowane określenia podstawowe są zgodne z obowiązującymi, odpowiednimi polskimi normami oraz definicjami podanymi w OST „Określenia podstawowe” pkt 1.4.

1.5. Ogólne wymagania dotyczące robót

Ogólne wymagania dotyczące robót podano w OST „Wymagania ogólne” pkt 2.

2. MATERIAŁY

Ogólne wymagania dotyczące robót podano w OST „Wymagania ogólne” pkt 2.

Materiały, elementy i urządzenia przeznaczone do robót powinny odpowiadać odpowiednim standardom lub odpowiadać wymogom uprawnionej jednostki. Wykonawca zapewni, aby tymczasowo składowane materiały do czasu gdy będą użyte do robót były zabezpieczone przed uszkodzeniami, zachowały swoją jakość i właściwości oraz były dostępne do kontroli przez przedstawiciela Zamawiającego. Wykonawca ponosi odpowiedzialność za spełnienie wymagań ilościowych i jakościowych materiałów z jakiegokolwiek źródła. Niedopuszczalne jest stosowanie materiałów nieznanego pochodzenia.

Wszystkie materiały użyte przy wykonaniu zakresu niniejszej SST powinny być dopuszczone do obrotu i powszechnego lub jednostkowego stosowania w budownictwie. Wszystkie materiały powinny mieć odpowiednie atesty i certyfikaty. Wyroby budowlane, właściwie oznaczone, powinny posiadać :

- certyfikat na znak bezpieczeństwa,
- certyfikat lub deklarację zgodności z Polską Normą lub z aprobatą techniczną.

Zdjęcia przykładowych elementów oraz stosowanych materiałów małej architektury znajdują się w dokumentacji projektowej (Tom II, Rozdział 1)

2.1. Drewno i elementy drewniane

Drewno w elementach małej architektury stosowane jest jako olistwowanie konstrukcji ławek; stosuje się drewno gatunków iglastych (sosna, świerk) impregnowane ciśnieniowo i zabezpieczone lakierobejcą zgodnie z normami (EN351, klasa P5).

Elementy drewniane muszą odpowiadać normom i być wolne od wad związanych ze wzrostem drzewa (sęki, rdzenie położone mimośrodowo, rdzenie podwójne, zawoje, skręt włókien, pęknięcia mrozowe itp.), z procesami gnilnymi, z żerowaniem owadów.

2.2. Elementy stalowe

Wszystkie elementy metalowe ze stali nierdzewnej, lub są cynkowane i malowane proszkowo, odporne na wpływy atmosferyczne.

Śruby, podkładki, nakrętki z zabezpieczeniem zapobiegającym samoczynnemu odkręcaniu się wykonane są ze stali szlachetnej lub cynkowane galwanicznie.

Stal nierdzewna

Stal nierdzewna stosowana jest jako element konstrukcyjny urządzeń i budowli małej architektury, w formie płaskowników, profili, siatki.

Stal nierdzewna zaliczana jest do grupy stali o specjalnych właściwościach fizykochemicznych, a mianowicie do stali odpornych na korozję ze strony np.: czynników atmosferycznych (korozja gazowa), rozcieńczonych kwasów, roztworów alkalicznych (korozja w cieczach). Nierdzewność uzyskuje się poprzez wprowadzenie do stali odpowiednich dodatków stopowych. W przypadku stali chromowej nierdzewnej jest to chrom (Cr). Należy jeszcze nadmienić, że stal staje się nierdzewną, gdy zawiera więcej jak 13%Cr. Ma to ścisły związek ze skokową zmianą potencjału elektrochemicznego, który można zaobserwować na wykresie: potencjał elektrochemiczny//zawartość chromu w stali (pomiędzy 12%Cr a 14%Cr). Stale nierdzewne podlegają obróbce cieplnej (hartowanie, odpuszczanie).

Stal ocynkowana

Stal ocynkowana stosowana jako element konstrukcyjny urządzeń małej architektury, często pokrywany proszkowo lakierem wg palety barw. Elementy stosowane w formie płaskowników, rur, profili.

Stal ocynkowana jest to stal zabezpieczona przed korozją poprzez nałożenie warstwy cynku. Powłoka cynkowa chroni stal przez wiele lat i nie wymaga konserwacji. Ponadto można przedłużyć jej trwałość oraz nadać wyrobom pożądaną walory estetyczne przez pokrycie ocynkowanej powierzchni dodatkową powłoką lakierniczą lub malarską. Antykorozyjne właściwości powłok cynkowych polegają na tym, że cynk może tworzyć niezwykle odporne i bardzo trudno rozpuszczalne powłoki kryjące. Tworzą się one podczas kontaktu z powietrzem i wodą, składają się głównie z zasadowego węglanu cynku i to one są odpowiedzialne za właściwą ochronę przed korozją. Wprawdzie z biegiem lat są one w niewielkich ilościach znoszone przez wiatr i wpływy atmosferyczne, jednak z uwagi na znajdujący się pod nimi cynk, powstają na nowo. Jakość uzyskiwanych powłok cynkowych (połysk, gładkość, grubość, przyczepność, itp.) jest na nich różna i zależy od składu chemicznego, w szczególności od zawartości węgla, fosforu i krzemu. Zawartość węgla i krzemu w stali nie powinna przekraczać łącznie 0,5%.

2.3. Beton i elementy betonowe

Beton stosuje się do fundamentowania, jako podbudowy elementów małej architektury stosuje się beton klas zgodnie z normą PN-EN 206-1.

3. SPRZĘT

3.1. Ogólne wymagania dotyczące sprzętu

Ogólne wymagania dotyczące sprzętu podano w OST „Wymagania ogólne”.

Obiekty i elementy małej architektury na czas transportu należy zabezpieczyć przed uszkodzeniem mechanicznym poprzez stosowanie: wkładek dystansowych drewnianych, folii pęcherzykowej oraz elementów metalowych malowanych proszkowo. W czasie transportu urządzenia należy zabezpieczyć przed ich przemieszczaniem się na środkach transportu pasami transportowymi. Pozostałe materiały potrzebne do wykonania również należy odpowiednio zabezpieczyć na czas transportu.

Do transportu należy używać samochodów przystosowanych do przewożenia elementów o długości dostosowanej do maksymalnej długości przewożonych prefabrykatów. Pozostałe materiały można przewozić dowolnymi środkami transportu z zabezpieczeniem ich przed uszkodzeniem.

Elementy konstrukcji drewnianej załadowane na środki transportu powinny odpowiadać wymogom skrajni i być trwale mocowane, aby w drodze nie uległy zsunięciu, odkształceniu, przewróceniu itp. Sposób załadunku, transportowania i rozładunku nie powinien powodować powstania nadmiernych deformacji, naprężeń i uszkodzeń. Elementy wiotkie powinny być odpowiednio zabezpieczone przed odkształceniem i zdeformowaniem. Wszelkie uszkodzenia dróg publicznych lub innych budowli i urządzeń powstałe w trakcie transportu Wykonawca będzie usuwał na bieżąco i na własny koszt.

3.2. Wymagania dla sprzętu do wyposażenia placu w elementy małej architektury

Wykonawca przystępujący do montażu urządzeń zobowiązany jest do korzystania jedynie z takiego sprzętu i maszyn, które nie wpłyną niekorzystnie na jakość montowanych urządzeń i wykonywanych robót.

4. TRANSPORT

4.1. Ogólne wymagania dotyczące transportu

Ogólne wymagania dotyczące transportu podano w OST „Wymagania ogólne” pkt 4.

4.2. Transport materiałów koniecznych wyposażenia placu w obiekty i elementy małej architektury

Budowle i urządzenia małej architektury na czas transportu należy zabezpieczyć przed uszkodzeniem mechanicznym poprzez stosowanie: wkładek dystansowych drewnianych, folii pęcherzykowej oraz elementów metalowych malowanych proszkowo. W czasie transportu urządzenia należy zabezpieczyć przed ich przemieszczaniem się na środkach transportu pasami transportowymi. Pozostałe materiały potrzebne do wykonania również należy odpowiednio zabezpieczyć na czas transportu.

5. WYKONANIE ROBÓT

5.1. Ogólne zasady wykonania robót

Ogólne zasady wykonania robót podano w OST „Wymagania ogólne” pkt 5.

5.2. Wykonanie robót dotyczących małej architektury

- Opis robót związanych z fundamentowaniem znajduje się w SST.1. ROBOTY.
- Elementy małej architektury muszą być wykonane zgodnie z zaleceniami producenta i odpowiednio zabezpieczone przed niekorzystnym wpływem warunków atmosferycznych np. poprzez galwanizację ogniową, dwukrotne malowanie proszkowe (wg palety RAL) oraz muszą posiadać łożyska typu zamkniętego.

5.3. Dostawa i montaż obiektów małej architektury:

Dostawa i montaż elementów ściśle według zaleceń producenta:

- ławek,
- koszy na śmieci,
- latarni,
- urządzeń siłowni zewnętrznej,
- stolików do gry w szachy,
- ogrodzenia placu zabaw od strony południowo-wschodniej z furtką,
- ponowny montaż elementów siłowni zewnętrznej oraz stołu do ping-ponga.

5.4. Ławki

Konstrukcja ławki wykonana jest z ławki o długości 160 cm wykonane z świerku lakierowanego. Konstrukcja ze stali lakierowanej proszkowo w kolorze RAL 7024. Fundamentowane do gruntu za pomocą kotew montażowych.

Wykonanie ławek powierzyć wykwalifikowanej firmie. Ławki muszą posiadać elementy umożliwiające trwałe zamocowanie do podłoża. Ławka montowana jest poprzez kotwę montażową do fundamentów zgodnie z dokumentacją projektową. Elementy drewniane muszą odpowiadać normom i być wolne od wad związanych ze wzrostem drzewa (sęki, rdzenie położone mimośrodkowo, rdzenie podwójne, zawoje, skręt włókien, pęknięcia mrozowe itp.), z procesami gnilnymi, z żerowaniem owadów. Zanieczyszczenia oraz konserwacje należy przeprowadzić przy użyciu specjalnych środków do czyszczenia.

Na terenie opracowania usytuowano 11 szt. nowych ławek parkowych, w tym 1 szt. z zestawem pedałów; lokalizacja wg dokumentacji projektowej.

5.5. Kosze na śmieci

Kosze wykonane ze stali ocynkowanej i lakierowanej proszkowo w kolorze RAL 7024. Fundamentowane do gruntu za pomocą kotew montażowych. Kosze pojedyncze o wymiarach 32x32x80cm, kosz trójdzielny 68x28x80cm. Pojedyncze kosze projektowane na terenie opracowania wg rysunku, kosz trójdzielny projektowany w części urządzeń siłowni zewnętrznej.

5.6. Stolik do gry w szachy

Projektowane stoliki do gry w szachy (2 szt.) umiejscowiono w południowo-wschodniej części opracowania.

- Konstrukcja stolika wykonana z wibrowanego betonu klasy B30, zbrojonego drutem \varnothing 8.
- Błat stolika jest szlifowany i zaimpregnowany specjalnym lakierem co zapewnia wysoką odporność na działanie warunków atmosferycznych.
- Obrzeża i narożniki stolika okala aluminiowy profil o zaokrąglonych krawędziach.
- Siedziska stolika wykonane z listew z tworzywa sztucznego.

Parametry stolika :

Wysokość: 82 cm

Szerokość: 200 cm

Długość: 200 cm

Waga: 540 kg

5.7. Stojaki rowerowe

Projektowany stojak na rowery z pięcioma stanowiskami umiejscowiono przy placu zabaw i siłowni zewnętrznej.

- Materiały: stal lakierowana proszkowo lub alternatywnie stal nierdzewna
- Montaż przez zabetonowanie elementów kotwiących
- Kolorystyka: RAL 7024

Wymiary stojaków:

Wysokość: 86cm, Szerokość: 100cm,

5.8. Oświetlenie

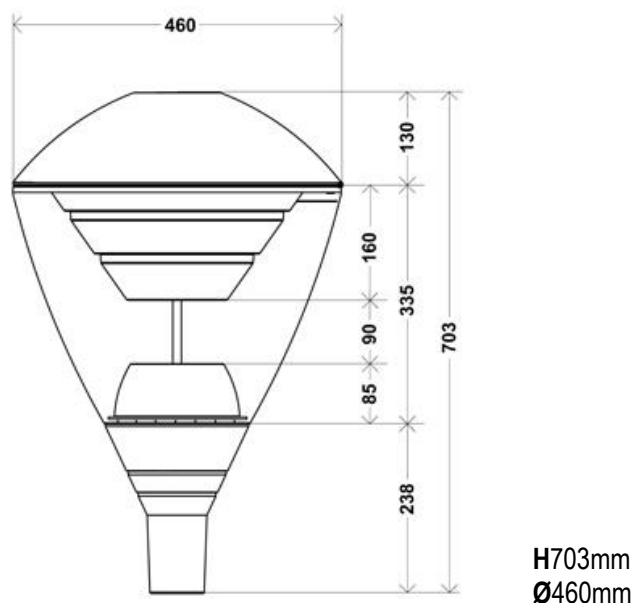
Zaprojektowano oświetlenie nowoprojektowanych ciągów pieszych.

Oprawy oświetlenia ścieżek stanowią stylizowane oprawy oświetleniowe LED. Projektuje się :

- 16 LED 500mA 28W 5098 rozsył asymetryczny NW na słupie 4 m (15 szt.),

Parametry oprawy:

- Budowa oprawy – jednokomorowa
- Materiał korpusu – Odlew aluminium
- Materiał klosza zewnętrznego – Poliwęglan
- Stopień odporności klosza na uderzenia mechaniczne – IK09
- Szczelność komory optycznej i elektrycznej – IP66
- Montaż na słupie o średnicy Ø60mm
- Znamionowe napięcie pracy – 230V/50Hz
- Moc maksymalna uwzględniające wszystkie straty – 30W
- Ochrona przed przepięciami – 10kV
- Źródło światła – 16 źródeł LED
- Minimalny strumień świetlny źródeł – 3400lm
- Zakres temperatury barwowej źródeł światła – 3900-4300K
- Utrzymanie strumienia świetlnego w czasie: 90% po 60 000h (zgodnie z IES LM-80 - TM-21)
- Klasa ochronności elektrycznej: I lub II
- Oprawa posiada deklarację zgodności WE i certyfikat akredytowanego ośrodka badawczego potwierdzający deklarowane zgodności, np. ENEC
- Wartości wskaźnika udziału światła wysyłanego ku górze (ULOR) zgodne z Rozporządzeniem WE nr 245/2009
- Dane fotometryczne oprawy zamieszczone w programie komputerowym pozwalającym wykonać obliczenia parametrów oświetleniowych
- W przypadku zastosowania rozwiązań zamiennych należy dostarczyć źródłowe pliki obliczeniowe
- Budowa oprawy pozwala na szybką wymianę układu optycznego oraz modułu zasilającego
- Wygląd, styl i wielkość oprawy podobny do rysunków zamieszczonych poniżej



Całość montowana jest na słupie oświetleniowym prostym o wys. 4 m (125 szt.) i 6 m (6 szt.). Konstrukcja nośna słupa wykonana z rur stalowych o zewnętrznej średnicy \varnothing 170 i \varnothing 90, połączonych metodą spawania, malowane proszkowo na kolor RAL 7024. W bazie słupa wykonane są drzwiczki dostępne. Wewnątrz słupa – tabliczka bezpiecznikowo-przylączyeniowa. Miejsce montażu słupa z fundamentem osłaniane jest maskownicą. Sposób montażu słupa: do fundamentów przy pomocy kołnierza o grubości 10mm przykręcanego do fundamentu za pomocą 4 śrub M20.

5.9. Urządzenia siłowni plenerowej

Przy istniejącym placu zabaw zaprojektowano siłownię zewnętrzną – 6 urządzeń ustawionych na nawierzchni żwirowej z czego dwie nowoprojektowane (Orbitrek, Wioślarz)

Opis techniczny urządzeń:

- Konstrukcja nośna wykonana ze stalowych rur o przekroju \varnothing 144mm i grubości 3,6mm.
- Kryzy montażowe okrągłe, o grubości 8mm. Pozostałe elementy konstrukcji wykonane z rur o przekroju \varnothing 60-89 mm i grubości 3.0-3.2mm. Poręcze i uchwyty wykonane z rur stalowych o przekroju nie większym niż \varnothing 43mm i grubości 3-3,2 mm. Wszystkie zakończenia rurowe zaślepięte stalowymi zaślepkami.
- Siedziska, oparcia i stopnice wykonane z blachy ze stali nierdzewnej gr 3 mm z otworami odprowadzającymi m. In. Wodę. Malowane proszkowo farbą odporną na zarysowania.
- Elementy ruchome zabezpieczone przed nadmiernym wychyleniem (powyżej 50 stopni), oraz ewentualnym zakleszczeniem lub przytrzaśnięciem, poprzez zastosowanie wewnętrznych ograniczników odbojowych.
- Redukcja siły uderzeń elementów swobodnie opadających poprzez zastosowanie wewnętrznych autoamortyzatorów uniemożliwiających przytrzaśnięcie.
- Odległość pomiędzy poszczególnymi elementami ruchomymi nie mniejsze niż 30 cm, co stanowi zabezpieczenie przed zakleszczeniem części ciała użytkowników.
- Śruby metryczne, ocynkowane, nakrętki samohamowne, ocynkowane, zaślepki maskujące plastikowe, zabezpieczające przed odkręceniem. W przegubach łożyska kulkowe, bezobsługowe, etryczne, przeznaczone do użytku zewnętrznego.
- Malowane epoksydowymi farbami proszkowymi w systemie: podkład cynkowy + kolor właściwy RAL 7024.
- Fundament betonowy C 16/20 wymiary: 70 x 50 cm.

5.10. Ogrodzenie

5.9.1. Ogrodzenie panelowe.

Panele ocynkowane ogniowo, wykonane z grubych drutów stalowych – podwójnych poziomych \varnothing 8 mm i pojedynczych pionowych \varnothing 6 mm malowanych proszkowo na kolor nawiązujący do istniejącego połączenie paneli przez obejmy stalowe.

5.9.2. Furtka

Furtka na teren placu zabaw, ocynkowana, malowana proszkowo na kolor odpowiadający istniejącemu ogrodzeniu

Wysokość 200 cm

Szerokość 100 cm.

6. KONTROLA JAKOŚCI ROBÓT

6.1. Ogólne zasady kontroli jakości robót

Ogólne zasady kontroli jakości robót podano w OST „Wymagania ogólne” pkt 6.

6.2. Kontrola jakości materiałów

Wszystkie materiały użyte do wykonania inwestycji muszą odpowiadać wymaganiom dokumentacji projektowej. Wykonawca robót ma obowiązek dostarczyć wszystkie wymagania i certyfikaty oraz potwierdzenie zgodności dostarczonych materiałów, elementów urządzeń i zestawów.

6.3. Kontrola jakości wykonywanych robót

Kontrola jakości wykonywanych robót polega na sprawdzeniu zgodności wykonywanych robót z dokumentacją techniczną i SST.

Kontrola jakości polega na sprawdzeniu:

- rozmieszczenia elementów małej architektury zgodnie z dokumentacją
- zgodności zastosowanych materiałów i elementów z dokumentacją techniczną,
- stabilności zamontowanych urządzeń i materiałów,
- zastosowanej kolorystyki elementów,
- połączeń śrubowych

7. OBMIAR ROBÓT

7.1. Ogólne zasady obmiaru robót

Jednostki obmiarowe należy przyjmować zgodnie z formularzem wyceny robót (przedmiarem robót).

8. ODBIÓR ROBÓT

8.1. Ogólne zasady odbioru robót

Ogólne zasady odbioru robót podano w OST „Wymagania ogólne” pkt 8.

8.2. Odbiór robót zanikających i ulegających zakryciu

Odbiór robót powinien być przeprowadzony w czasie umożliwiającym wykonanie ewentualnych poprawek bez hamowania robót. Roboty poprawkowe Wykonawca wykona na własny koszt w ustalonym terminie.

Roboty uznaje się za wykonane zgodnie z dokumentacją projektową, SST, jeżeli wszystkie pomiary i badania z

zachowaniem tolerancji wg pkt 6 dały wyniki pozytywne.

9. PODSTAWA PŁATNOŚCI

9.1. Ogólne ustalenia dotyczące podstawy płatności

Ogólne ustalenia dotyczące podstawy płatności podano w OST „Wymagania ogólne” pkt 9.

9.2. Cena wykonania montażu elementów małej architektury: kpl./szt.

- dostarczenie elementów małej architektury,
- montaż.

9.3. Cena wykonania montażu ogrodzeń– kpl.

- dostarczenie elementów,
- montaż.

10. PRZEPISY ZWIĄZANE

Nie wymienienie tytułu jakiegokolwiek dziedziny, grupy, podgrupy czy normy nie zwalnia Wykonawcy od obowiązku stosowania wymogów określonych prawem polskim.

- Warunki techniczne wykonania i eksploatacji urządzeń, materiałów i instalacji wydane przez producentów.
- PN-EN 10088. Stal nierdzewna. Podział
- PN-EN ISO 1461 Powłoki cynkowe nanoszone na stal metodą zanurzeniową (cynkowanie jednostkowe) -Wymagania i badania
- PN-86/B-89030.01;02. Elementy budowlane z tworzyw sztucznych
- PN-H-04684 Ochrona przed korozją- Nakładanie powłok metalizacyjnych z cynku, aluminium i ich stopów na konstrukcje stalowe i wyroby ze stopów żelaza
- PN - 68/B – 06050 Roboty ziemne i budowlane
- PN-EN 10088-1 Stale odporne na korozję. Gatunki
- PN-EN 10088-2 Stale odporne na korozję. Warunki techniczne dostawy blach grubych, cienkich oraz taśm ogólnego przeznaczenia
- PN-EN 10088-3 Stale odporne na korozję. Warunki techniczne dostawy półwyrobów, prętów, walcówki i kształtowników ogólnego przeznaczenia
- PN-81/B-03150.00 Konstrukcje z drewna i materiałów drewnopochodnych. Obliczenia statyczne i projektowanie. Postanowienia ogólne
- PN – 81/B-03150.03 Konstrukcje z drewna i materiałów drewnopochodnych. Obliczenia statyczne i projektowanie. Złącza.
- PN-79/D-01012 Tarcica. Wady.
- PN-82/D-94021 Tarcica iglasta konstrukcyjna sortowana metodami wytrzymałościowymi.
- PN-75/D-96000 Tarcica iglasta ogólnego przeznaczenia

Budowa skweru rekreacyjno-wypoczynkowego na "Winiarach" - budżet obywatelski

Na dz. ew. nr 416/3 i cz. dz. ew. nr 416/4, 313 obr. 03

SPECYFIKACJA TECHNICZNA WYKONANIA I ODBIORU ROBÓT

SST.03. INSTALACJE ELEKTRYCZNE

SPIS ZAWARTOŚCI CAŁOŚCI OPRACOWANIA

OST. – OGÓLNA SPECYFIKACJA TECHNICZNA

SST.01. ROBOTY

SST.02. BUDOWLE I URZĄDZENIA ZAGOSPODAROWANIA TERENU

SST.03. INSTALACJE ELEKTRYCZNE

SST.04. NAWIERZCHNIE

SST.05. ZIELEŃ

Zawartość

1. WSTĘP.....	55
2. MATERIAŁY	55
3. SPRZĘT	57
4. TRANSPORT	57
5. WYKONANIE ROBÓT.....	58
6. KONTROLA JAKOŚCI ROBÓT.....	60
7. OBMIAR ROBÓT	61
8. ODBIÓR ROBÓT	61
9. PODSTAWA PŁATNOŚCI.....	61
10. NORMY I PRZEPISY ZWIĄZANE.....	62

1. WSTĘP

1.1. Przedmiot specyfikacji technicznej

Przedmiotem niniejszej specyfikacji technicznej ST są wymagania dotyczące wykonania i odbioru robót związanych z oświetleniem dróg, ulic, placów, boisk oraz budową przyłączy elektroenergetycznych.

1.2. Zakres stosowania ST

Niniejsza specyfikacja techniczna powinna być stosowana jako dokument przetargowy i kontraktowy przy zlecaniu i realizacji robót związanych z budową sieci oświetlenia i przyłączy elektroenergetycznych.

1.3. Zakres robót objętych ST

Ustalenia zawarte w niniejszej specyfikacji dotyczą prowadzenia robót elektrycznych i obejmują:

- budowę sieci oświetleniowej kablowej i latarni
- budowę przyłączy elektroenergetycznych

1.4. Określenia podstawowe

Określenia podane w niniejszej ST są zgodne z obowiązującymi normami:

- PN-EN-13201-1/2/3/2005 – Oświetlenie dróg
- oraz ST D-M. 00.00.00 „Wymagania ogólne” pkt. 1.4.

1.4.1. Latarnia uliczna – słup aluminiowy wraz z fundamentem i oprawą (oprawami) o wysokości do 4m, bez wysięgnika.

1.4.2. Słup oświetleniowy – konstrukcja wsporcza przeznaczona do podtrzymania jednej lub więcej opraw oświetleniowych, złożona z jednej lub więcej części: trzon, przedłużenie i wysięgnik.

1.4.4. Oprawa oświetleniowa – urządzenie służące do rozsyłania, filtrowania lub przekształcania strumienia świetlnego źródła światła. W skład oprawy oświetleniowej wchodzi wszystkie urządzenia i detale zapewniające mocowanie źródła światła.

1.4.5. Źródło światła – urządzenie zwane również lampą służące do wytworzenia przyłączenie do instalacji zasilającej promieniowania optycznego widzialnego – światła.

1.4.6. Tabliczka zaciskowo-bezpiecznikowa – wyposażenie elektryczne służące do podłączenie kabla zasilającego, przewodów zasilających oprawę i bezpiecznika

1.4.7. Drzwiczki słupowe – pokrywa zamykająca otwór w słupie umożliwiający dostęp do

1.4.8. Fundament słupa – konstrukcja żelbetowa zagłębiona w gruncie służąca do stabilizacji

1.4.9. Ustój – płyta poniżej poziomu gruntu służąca do stabilizacji słupa przed jego

1.4.10. Kabel ziemny – izolowany przewód wielożyłowy ułożony w ziemi zasilający latarnie (bezpieczników) zabezpieczenia oprawy tabliczki zaciskowo bezpiecznikowej słupa przed jego zapadaniem lub wyrwaniem z gruntu.

1.4.11. Dodatkowa ochrona przeciwporażeniowa – ochrona zapobiegająca niebezpiecznym skutkom dotknięcia części przewodzących, dostępnych w przypadku pojawienia się na nich napięcia w warunkach zakłóceń.

1.4.12. Pozostałe określenia podstawowe są zgodne z obowiązującymi odpowiednimi polskimi normami i definicjami podanymi w ST D-M-00.00.00 „Wymagania ogólne”.

1.5. Ogólne wymagania dotyczące robót

Wykonawca robót jest odpowiedzialny za jakość ich wykonania oraz za zgodność z dokumentacją projektową, ST i poleceniami inspektora nadzoru i projektanta.

2. MATERIAŁY

2.1. Materiały stosowane przy układaniu kabli

2.1.1. Piasek

Piasek stosowany przy układaniu kabli powinien być co najmniej gatunku „3”

2.1.2. Folia

Folia koloru niebieskiego służąca do osłony kabla przed uszkodzeniami mechanicznymi, powinna być folią kalandrowaną z uplastycznionego PCW o grubości od 0,4 do 0,6mm, gatunku I

2.2. Elementy gotowe

2.2.1. Fundamenty prefabrykowane

Pod słupy oświetleniowe zaleca się stosowanie fundamentów prefabrykowanych według ustaleń dokumentacji projektowej lub wytycznych producenta słupów.

W zależności od konkretnych warunków lokalizacyjnych i rodzaju wód gruntowych, należy wykonać zabezpieczenie antykorozyjne zgodnie z „Instrukcją zabezpieczeń przed korozją konstrukcji betonowych”. Składowanie prefabrykatów powinno odbywać się na wyrównanym, utwardzonym i odwodnionym podłożu, na przekładkach z drewna sosnowego.

2.2.2. Przepusty kablowe

Przepusty kablowe powinny być wykonane z materiałów niepalnych, z tworzyw sztucznych lub stali, wytrzymałych mechanicznie, chemicznie i odpornych na działanie łuku elektrycznego. Rury używane do wykonania przepustów powinny być dostatecznie wytrzymałe na działające na nie obciążenia. Wnętrza ścianek powinny być gładkie lub powleczone warstwą wygładzającą ich powierzchnie dla ułatwienia przesuwania się kabli. Zaleca się stosowanie na przepusty kablowe rur gładkościennych HDPE o średnicy wewnętrznej nie mniejszej min. 110mm. Rury na przepusty kablowe należy przechowywać na utwardzonym placu, w nie nasłonecznionych miejscach zabezpieczonych przed ich uszkodzeniem.

2.3. Kable

Zaleca się stosowanie kabli o napięciu znamionowym 0,6/1kV, pięcioletowych o żyłach aluminiowych w izolacji polietylenu usieciowanego. Przekrój żył powinien być dobrany w zależności od dopuszczalnego spadku napięcia, dopuszczalnej temperatury nagrzania kabla przez prądy robocze i zwarciovowe oraz skuteczności ochrony przeciwporażeniowej. Nie zaleca się stosowania kabli o przekroju większym niż 50mm². Bębny z kablami należy przechowywać w miejscach pokrytych dachem, zabezpieczonych przed opadami atmosferycznymi i bezpośrednim działaniem promieni słonecznych.

2.4. Źródła światła i oprawy

Źródła światła i oprawy zastosować zgodnie z opisem technicznym zawartym w dokumentacji projektowej. Jeżeli dokumentacja projektowa nie przewiduje inaczej:

Oprawa wykonana w technologii ledowej. Oprawa wyposażona w układy optyczne pozwalające kształtować bryłę fotometryczną oprawy w zależności od miejsca zastosowania. Stopień szczelności oprawy wynosi IP66. Klosz oprawy wykonany z hartowanego szkła o udarność mechaniczną IK09, odporny na promieniowanie UV. Oprawa wykonana w I lub II klasie ochronności elektrycznej, napięcie zasilania 230V 50Hz. Budowa oprawy pozwala na szybką wymianę układu optycznego oraz modułu zasilającego. Oprawa wyposażona w system optymalnego odprowadzenia ciepła (termiczne rozdzielanie pomiędzy układem zasilającym a układem optycznym), Dane fotometryczne oprawy zamieszczone w programie komputerowym pozwalającym wykonać obliczenia parametrów oświetleniowych. Oprawa posiada deklarację zgodności producenta. Wygląd, styl i wielkość oprawy podobny do rysunków w dokumentacji projektowej. Oprawy powinny być przechowywane w pomieszczeniach o temperaturze nie niższej niż -5°C i wilgotności względnej powietrza nie przekraczającej 80% .

2.5. Słupy oświetleniowe

Słupy oświetleniowe powinny być wykonane zgodnie z dokumentacją projektową. Słupy lub maszty powinny przenieść obciążenia wynikające z zawieszenia opraw oraz parcia wiatru dla I strefy wiatrowej. Wszystkie słupy oświetleniowe muszą być znakowane znakiem CE potwierdzone certyfikatem WE.

W dolnej części słupy i maszty powinny posiadać wnękę zamykaną drzwiczkami zabezpieczonymi przed dostępem osób niepowołanych. Wnęka powinna być przystosowana do zainstalowania izolacyjnego złącza kablowego IZK, posiadającej podstawy bezpiecznikowe 25 A (w ilości zależnej od ilości zainstalowanych opraw) i cztery zaciski do podłączenia trzech żył kabla o przekroju do 35mm. Stalowe słupy winny być wykonane ze stali profilowej St 3 SX i stali rurowej R 35. Ich powierzchnie wewnętrzne powinny być oczyszczone i powleczone warstwą ochronną z bitizolu o grubości min. 120 mm. Strona zewnętrzna po

oczyszczeniu II stopnia powinna być pokryta galwanicznie warstwą cynku, oraz malowana trzema warstwami farb; antykorozyjną, podkładową i nawierzchniową. Farba nawierzchniowa powinna być koloru ustalonego w projekcie. Dodatkowo w dolnej części na dług. 1,0m od podstawy słupy powinny być polimeryzowane wraz z podstawą. Składowanie słupów oświetleniowych na placu budowy, powinno odbywać się na wyrównanym podłożu w pozycji poziomej, z zastosowaniem przekładek z drewna miękkiego.

2.6. Tabliczka bezpiecznikowo-zaciskowa.

Tabliczka powinna posiadać odpowiednią ilość podstaw bezpiecznikowych 25 A oraz cztery zaciski przystosowane do podłączenia trzech żył kabla o przekroju do 35mm². Należy zastosować typowe tabliczki zgodnie z projektem.

2.7. Składowanie materiałów.

Zaleca się dostarczenie materiałów na stanowiska montażowe bezpośrednio przed montażem w celu uniknięcia dodatkowego transportu wewnętrznego oraz składowania. Materiały należy przechowywać w pomieszczeniach magazynowych zamkniętych, przystosowanych do tego celu, suchych, przewietrzonych i oświetlonych.

Kable w czasie składowania powinny znajdować się na bębnach., dopuszcza się składowanie krótkich odcinków kabli w kręgach (masa mniejsza od 80kg, średnica kręgu większa od 40 średnic kabla). Przy składowaniu kabli w kręgach nie należy układać więcej niż 3 krążki jeden na drugim. Bębny z kablami powinny być umieszczone na utwardzonym podłożu, bębny powinny być ustawione na krawędziach tarcz (oś bębna pozioma), a kręgi ułożone płasko. Elementy stalowe i niektóre materiały budowlane można składać na placu, jednak w miejscach, gdzie nie będą narażone na uszkodzenia mechaniczne i działanie korozji.

3. SPRZĘT

Do realizacji robót zgodnie z założoną technologią należy używać następującego sprzętu:

- ciągnik kołowy 55-63kW (75-85KM),
- młot udarowy elektryczny,
- podnośnik montażowy PMH hydrauliczny samochodowy,
- przyczepa dłuźycowa 10t,
- przyczepa do przewożenia kabli do 4t,
- samochód dostawczy do 0,9t,
- samochód samowładowczy 5t,
- samochód skrzyniowy 5t,
- spawarka transformatorowa do 500A,
- zagęszczarka wibracyjna,
- Żuraw samochodowy 4t.

Sprzęt powinien odpowiadać ogólnie przyjętym wymaganiom co do jakości i wytrzymałości. Sprzęt powinien mieć ustalone parametry techniczne i być stosowany zgodnie z przeznaczeniem i zaleceniami producenta. Maszyny można uruchomić dopiero po uprzednim zbadaniu ich stanu technicznego. Maszyny należy zabezpieczyć przed możliwością uruchomienia przez osoby niepowołane.

4. TRANSPORT

Środki i urządzenia transportu powinny być odpowiednio przystosowane do transportu materiałów niezbędnych do wykonania danego rodzaju robót. Na czas transportu materiały należy zabezpieczyć przed przemieszczeniem w sposób zapobiegający ich uszkodzeniu. Załadowanie i wyładowanie elementów o dużej masie i znacznym gabarycie należy przeprowadzić za pomocą dźwignic lub posługując się pomostem – pochylnią. Zaleca się dostarczenie urządzeń i ich konstrukcji na stanowisko montażu bezpośrednio przed montażem, w celu uniknięcia dodatkowego transportu wewnętrznego z magazynu

budowy. Dotyczy to szczególnie dużych i ciężkich elementów. Transport kabli należy wykonać z zachowaniem warunków:

- kable należy przewozić na bębnach, dopuszcza się przewożenia kabli w kręgach, jeżeli masa kręgu nie przekroczy 80 kg, a temperatura otoczenia nie jest niższa niż +4°C, przy czym wewnętrzna średnica kręgu nie powinna być mniejsza niż 40krotna średnica zewnętrzna kabla,
- zaleca się przewożenie bębnow z kablami na specjalnej przyczepie, dopuszcza się przewożenie bębnow z kablami w skrzyniach samochodów ciężarowych lub przyczepach
- bębny z kablami przewożone w skrzyniach samochodu powinny być ustawione na krawędzi tarcz a tarcze bębnow powinny być przymocowane do dna skrzyni samochodu, tak aby bębny nie mogły się przetaczać. Stawianie bębnow z kablami w skrzyni samochodu płasko jest zabronione, kręgi kabla należy układać poziomo. Zabronione jest przebywanie osób w skrzyni samochodu w czasie przewożenia bębna z kablami.
- umieszczenie i zdejmowanie bębnow z kablami ze skrzyni samochodu zaleca się wykonać przy pomocy żurawia. Swobodne staczanie bębnow z kablami ze skrzyni samochodu oraz zrzucanie kręgów kabli jest zabronione.

5. WYKONANIE ROBÓT

5.1. Ogólne warunki wykonania robót

Ogólne warunki wykonania robót podano w ST D-M 00.00.00. "Wymagania ogólne". Wykonawca powinien opracować i przedstawić do akceptacji inspektora nadzoru harmonogram robót, zawierający między innymi uzgodnione z użytkownikiem sieci energetycznej okresy wyłączenia napięcia niezbędne do wykonania prac ujętych w pkt. I.3. ST.

5.2. Linia kablowa oświetleniowa

Budowę linii kablowej oświetleniowej wykonać poprzez:

- ułożenie nowych odcinków kabli
- ułożenie rur przepustowych

5.2.1. Roboty przygotowawcze

Trasowanie linii kablowych powinno być dokonane metodami geodezyjnymi przez uprawnioną jednostkę geodezyjną. Za zgodą inwestora trasowanie linii może przeprowadzić przedsiębiorstwo wykonawcze.

5.2.2. Roboty ziemne

Przed przystąpieniem do wykonywania wykopów, Wykonawca ma obowiązek sprawdzenia zgodności rzędnych terenu z danymi w dokumentacji projektowej oraz oceny warunków gruntowych. Metoda wykonywania robót ziemnych powinna być dobrana w zależności od głębokości wykopu, ukształtowania terenu oraz rodzaju gruntu. Pod fundamenty prefabrykowane zaleca się wykonywanie wykopów wąskoprzestrzennych ręcznie. Ich obudowa i zabezpieczenie przed osypywaniem powinno odpowiadać wymaganiom BN-83/8836-02. Wykopy wykonane powinny być bez naruszania naturalnej struktury dna wykopu i zgodnie z PN-68/B-06050. Wykop rowu pod kabel powinien być zgodny z dokumentacją projektową lub wskazaniem inspektora nadzoru. Wydobyty grunt powinien być składowany z jednej strony wykopu. Skarpy rowu powinny być wykonane w sposób zapewniający ich stateczność. W celu zabezpieczenia wykopu przed zalaniem wodą z opadów atmosferycznych, należy powierzchnię terenu wyprofilować ze spadkiem umożliwiającym łatwy odpływ wody poza teren przylegający do wykopu. Zasypanie fundamentu lub kabla należy dokonać gruntem z wykopu, bez zanieczyszczeń (np. darniny, korzeni, odpadków). Zasypanie należy wykonać warstwami grubości od 15 do 20cm i zagęszczać ubijakami ręcznymi lub zagęszczarką wibracyjną. Zagęszczenie należy wykonywać w taki sposób aby nie spowodować uszkodzeń fundamentu lub kabla. Nadmiar gruntu z wykopu, pozostający po zasypaniu fundamentu lub kabla, należy rozplanować w pobliżu lub odwieźć na miejsce wskazane przez kierownika budowy. Szerokość rowu kablowego nie powinna być mniejsza niż 0,4m Zmianę kierunku rowu należy wykonać po łuku. Wymaga się aby zachować wymagane przez producenta promienie gięcia kabli i jednocześnie by promień łuku rowu kablowego był nie mniejszy niż 0,5m dla kabli o izolacji i powłoce z

PCV o napięciu do 1 kV. Głębokość rowu kablowego powinna być taka, aby po uwzględnieniu warstwy piasku (0,1 m) oraz średnicy kabla, odległość górnej powierzchni kabla od powierzchni gruntu była nie mniejsza niż:

- 0,5m. dla kabli na napięciu 0,4kV układanych w chodniku;
- 0,7m dla kabli na napięciu 0,4kV układanych poza chodnikiem;
- 1,0m dla kabli na napięciu 0,4kV na skrzyżowaniu z jezdniami.

5.2.3. Montaż kabli

- przy układaniu kabla promień gięcia kabla nie powinien być mniejszy od 10-krotnej średnicy zewnętrznej dla kabli typu YAKXS.
- kabla nie należy układać jeżeli temperatura otoczenia i temperatura kabla jest niższa niż 5°C dla kabli typu YAKXS. Kabel można układać ręcznie lub mechanicznie przy użyciu rolek tocznych. Niedopuszczalne jest, aby kabel podczas układania ocierał się o podłoże. W gruntach nie piaszczystych kable należy układać na warstwie piasku o grubości 0,1m, następnie kabel należy zasypać warstwą piasku o grubości 0,1m. Pozostałą część wykopu należy zasypać gruntem rodzimym. Wymagane jest zagęszczanie gruntu warstwami o grubości 0,2m do uzyskania współczynnika I_s 3 0,97 dla odcinków poza korpusem drogi i I_s 3 1,03 w obrębie korpusu drogowego. Kable powinny być ułożone w wykopie linią falistą z zapasem nie mniejszym niż 1% długości wykopu. Kable krzyżujące się z innymi kablami oraz z występującym uzbrojeniem podziemnym (rurociągi) lub drogami, torami itp. należy chronić i zabezpieczać zgodnie ze szczegółowymi wymaganiami normy. Każdą linię kablową należy na całej długości oznakować za pomocą trwałych oznaczników nakładanych na kabel co 10m oraz za pomocą pasa folii z tworzywa sztucznego (grubość minimalna 0,5mm, szerokość wystarczająca do przykrycia wszystkich kabli ale nie mniej niż 200mm) ułożonego w ziemi nad kablem o kolorze niebieskim (dla kabli o napięciu do 1kV) i czerwonym (dla kabli o napięciu 15kV).

5.2.3.1. Montaż kabli w rurach umieszczonych w ziemi

Głębokość umieszczenia rur w gruncie, mierzona od powierzchni terenu do górnej granicy rury, powinna wynosić co najmniej:

- 0,5m przy układaniu linii kablowej w terenie bez nawierzchni
- 1,0m przy układaniu kabli w części dróg przeznaczonych do ruchu kołowego.

W jednej rurze powinien być ułożony tylko jeden kabel wielożyłowy lub trzy kable jednożyłowe stanowiące jedną linię kablową. Średnica zewnętrzna rury musi być nie mniejsze niż 50 mm i jednocześnie nie mniejsza niż:

- 1,5 krotna średnica kabla gdy układany jest jeden kabel;
- 3,5 krotna średnica kabla, gdy układana jest wiązka 3 kabli jednożyłowych.

Rury w miejscach wprowadzeń i wyprowadzeń kabli powinny być uszczelnione. Zaleca się wykonywanie uszczelnień z materiału włóknistego i gliny. Projektowane przepusty należy układać w otwartym wykopie przed wykonaniem nawierzchni.

5.3. Montaż oświetlenia drogowego

5.3.1. Montaż fundamentów pod słupy

Fundamenty słupów dostosowane do występujących obciążeń dostarcza wykonawca. Fundamenty słupów powinny być odporne na agresywne działanie środowiska i całe zabezpieczone warstwą lakieru bitumicznego. Montaż fundamentów należy wykonać zgodnie z wytycznymi montażu dla konkretnego fundamentu, zamieszczonymi w dokumentacji projektowej lub określonymi przez producenta. Przed jego zasypaniem należy sprawdzić rzędne posadowienia, stan zabezpieczenia antykorozyjnego ścianek i poziom górnej powierzchni. Maksymalne odchylenie górnej powierzchni fundamentu od poziomu nie powinno przekroczyć 1:1500, z dopuszczalną tolerancją rzędnej posadowienia \pm 2cm. Ustawienie fundamentu w planie powinno być wykonane z dokładnością \pm 10cm. Po zasypaniu fundamentów należy sprawdzić stopień zagęszczenia gruntu, który winien wynosić co najmniej 0,97. Pusta przestrzeń w fundamentach należy wypełnić piaskiem, co zapobiega ich zamulaniu i odchyleniu latarni.

5.3.2. Montaż słupów oświetleniowych

Lokalizacja w terenie projektowanych instalacji oświetleniowych powinna być wytyczona przez geodetów.

Słupy ustawione na stanowiskach powinny spełniać następujące wymagania:

- słup powinien stać pionowo, z tym Se dopuszczalne odchylenie słupa w każdym kierunku od osi pionowej może być: $r < 2h/300$ gdzie: h - wysokość części nadziemnej słupa, · wnęka słupa o minimalnych wymiarach 100 x 300mm powinna być usytuowana od strony przeciwnej do najazdu - na zewnątrz od ulicy. Zaleca się, aby dolna krawędź wnęki była minimum 0,6m od powierzchni chodnika i gruntu. We wnękach należy zainstalować tabliczki bezpiecznikowe z odpowiednią ilością gniazd bezpiecznikowych.

5.3.3. Montaż opraw oświetleniowych

Przed zamontowaniem oprawy na słupie należy sprawdzić jej działanie oraz prawidłowość połączeń. Oprawy na słupach należy montować po ustawieniu słupów. Oprawy należy mocować w sposób trwały, uniemożliwiający im obrót wokół osi pod wpływem warunków atmosferycznych i parcia wiatru dla strefy wiatrowej. Przez mocowanie trwale rozumie się skręcenie na śruby z podkładkami sprężystymi. Przewody zasilające należy

łączyć do odpowiednich faz. Montowane oprawy powinny być czyste.

5.3.4. Montaż urządzeń zabezpieczających

Zabezpieczenie linii oświetleniowych powinno być umieszczone w szafce oświetleniowej, zabezpieczenie opraw - w tabliczce bezpiecznikowej zainstalowanej we wnęcie słupa.

5.3.5. Montaż instalacji przeciwporażeniowej

Dodatkowej ochronie przeciwporażeniowej podlegają:

- słupy metalowe,
- ramki, drzwiczki i konstrukcje wsporcze tabliczek bezpiecznikowych,
- oprawy oświetleniowe I klasy w obudowie metalowej.

Przewody ochronne należy przyłączyć do specjalnie do tego celu przewidzianych zacisków śrubowych. Uziomy należy wykonywać ze stali ocynkowanej. Wszystkie połączenia spawane i śrubowe w gruncie należy zabezpieczyć przed korozją lakierem asfaltowym nałożonym co najmniej dwukrotnie.

6. KONTROLA JAKOŚCI ROBÓT

Ogólne zasady kontroli jakości robót podano w ST D-M.00.00.00 „Wymagania ogólne”. W trakcie wykonywania robót należy kontrolować :

- wytyczenie lokalizacji wykopów na podstawie geodezyjnego szkicu wyniesienia,
- prawidłowość przygotowania podłoża dla kabla,
- wykonanie podsypki i zasypki kabla,
- wskaźnik zagęszczenia gruntu,
- poprawność usytuowania fundamentów i słupów.

Po zakończeniu robót należy wykonać następujące czynności:

- sprawdzić trasy linii kablowej,
- sprawdzić ciągłość żył i powłok kabli oraz zgodności faz,
- pomierzyć rezystancję izolacji i powłoki kabla,
- wykonać próbę napięciową izolacji kabla,
- wykonać próbę napięciową powłoki kabla,
- pomierzyć wartość oporności uziemień,
- zbadać stan urządzeń oświetleniowych,
- zbadać zgodność średniego natężenia oświetlenia i równomierności z wymaganiami normy,
- sprawdzić wybrane elementy na zgodność z przepisami,
- sprawdzić i przeanalizować protokoły z dokonanych pomiarów,
- ustalić warunki przekazania do eksploatacji i załączenia pod napięcie,
- dokonać próbnego załączenia,
- zbadać stan dokumentacji powykonawczej i zaakceptować ją,

- sporządzić protokół z odbioru z podaniem wniosków i ustaleń.

7. OBMIAR ROBÓT

Ogólne zasady obmiaru robót podano w ST D-M 00.00.00. "Wymagania ogólne". Obmiar robót należy dokonać w oparciu o dokumentację projektową i ewentualne dodatkowe ustalenia wynikłe w czasie budowy, akceptowane przez Kierownika Projektu.

Dla montażu jednostką obmiaru robót jest:

- I metr danego rodzaju kabla - dla linii kablowych,
- I metr - dla instalacji uziemiającej,
- I sztuka - dla słupów,
- I metr - dla uziomu.

Dla demontażu jednostką obmiaru jest:

- I sztuka - dla słupa nn lub oświetleniowego,
- 1m dla danego rodzaju kabla - dla linii kablowych.

8. ODBIÓR ROBÓT

Ogólne zasady odbioru robót podano w ST D-M 00.00.00. "Wymagania ogólne".

8.1. Odbiór robót zanikających

Następujące elementy wykonanych robót przewidzianych do zakrycia podlegają odbiorowi:

- ciągi rur - przed zasypaniem,
- kable ułożone w rowach - przed zasypaniem,
- elementy uziemień - przed zasypaniem,
- zagęszczenie gruntu.

Odbiorowi podlega całość linii lub sieci kablowej, jeżeli stanowi ona odrębną część składową obiektu inżynierskiego.

8.2. Odbiór częściowy i ostateczny

Przy dokonywaniu odbioru częściowego i ostatecznego należy:

- sprawdzić zgodność wykonanych robót z umową, dokumentacją, warunkami technicznymi wykonania, normami oraz przepisami,
- sprawdzić udokumentowanie jakości wykonanych robót odpowiednimi protokołami prób montażowych,
- sprawdzić, czy obiekt spełnia warunki prawidłowej eksploatacji,
- dokonać próbnego załączenia,
- sporządzić protokół z odbioru, z podaniem wniosków i ustaleń,

9. PODSTAWA PŁATNOŚCI

Ogólne wymagania dotyczące płatności podano w ST D-M 00.00.00. Płatność za jednostkę wykonanych robót należy ustalać zgodnie z obmiarem i oceną jakości użytych materiałów i wykonanych prac biorąc za podstawę wyniki badań i pomiarów kontrolnych. Ceny te będą pełnym wynagrodzeniem za dostarczenie i ułożenie wszystkich materiałów użytych do budowy oświetlenia i przebudowy linii kablowych oraz robocizną, pracę sprzętu oraz wszystkie inne czynności niezbędne do należytego wykonania robót.

Cena wykonania robót obejmuje :

- roboty pomocnicze i przygotowawcze, w tym geodezyjne wytyczenie wykopów,
- dostarczenie materiału,
- wykonanie wykopów,
- odwodnienie wykopów,
- przygotowanie podłoża,

- ułożenie rur i przepustów,
- ułożenie kabli, wciągnięcie kabli do rur, słupów itp.,
- wykonanie podsypki i zasyпки dla kabli,
- zasypanie wykopów z zagęszczeniem gruntu,
- podłączenie lin i do sieci zgodnie z dokumentacją,
- zabezpieczenie antykorozyjne fundamentów słupów oświetleniowych,
- montaż fundamentów słupów oświetleniowych,
- montaż słupów oświetleniowych,
- ułożenie w rowie bednarki,
- pograżenie uziomu prętowego,
- spawanie bednarki i uziomu prętowego,
- zasypanie wykopu z zagęszczeniem gruntu,
- wykonanie instalacji w słupie,
- montaż opraw oświetlenia ulicznego,
- pomiary linii kablowych i uziemienia,
- pomiary natężenia oświetlenia,
- doprowadzenie terenu do stanu wymaganego przez dokumentację,
- wykonanie dokumentacji powykonawczej,
- wykonanie geodezyjnej inwentaryzacji powykonawczej,
- konserwację urządzeń do chwili przekazania Zamawiającemu.

10. NORMY I PRZEPISY ZWIĄZANE

10.1. Normy

1. PN-EN-13201-1/2/3/2005 – Oświetlenie dróg.
2. PN-EN-40-1/2/3/5/2002/2004/2005 – Słupy oświetleniowe.
3. PN-EN-598-1+A1:1994 - Oprawy oświetleniowe. Wymagania ogólne i badania.

4. Inne

- 4.1. Warunki techniczne wykonywania i odbioru robót budowlano montażowych tom V - Instalacje elektryczne.
- 4.2. Rozporządzenie Ministrów Energetyki i Energii Atomowej oraz Administracji, Gospodarki Terenowej i Ochrony Środowiska z dnia 9.IV.1997 w sprawie Warunków Technicznych, jakim powinny odpowiadać instalacje elektroenergetyczne i urządzenia oświetlenia elektrycznego.
- 4.3. Instrukcja zabezpieczeń przed korozją konstrukcji betonowych, nr 2

Budowa skweru rekreacyjno-wypoczynkowego na "Winiarach" - budżet obywatelski

Na dz. ew. nr 416/3 i cz. dz. ew. nr 416/4, 313 obr. 03

SPECYFIKACJA TECHNICZNA WYKONANIA I ODBIORU ROBÓT

SST.04. NAWIERZCHNIE

SST.04.01 PODBUDOWY

SST.04.02 NAWIERZCHNIE I OBRZEŻA

SPIS ZAWARTOŚCI CAŁOŚCI OPRACOWANIA

OST. – OGÓLNA SPECYFIKACJA TECHNICZNA

SST.01. ROBOTY

SST.02. BUDOWLE I URZĄDZENIA ZAGOSPODAROWANIA TERENU

SST.03. INSTALACJE ELEKTRYCZNE

SST.04. NAWIERZCHNIE

SST.05. ZIELEŃ

SPIS TREŚCI

1. WSTĘP	67
2. MATERIAŁY	67
3. SPRZĘT	69
4. TRANSPORT	69
5. WYKONANIE ROBÓT	69
6. KONTROLA JAKOŚCI ROBÓT	70
7. OBMIAR ROBÓT	71
8. ODBIÓR ROBÓT	71
9. PODSTAWA PŁATNOŚCI	71
10. PRZEPISY ZWIĄZANE	71
1. WSTĘP	73
2. MATERIAŁY	73
3. SPRZĘT	78
4. TRANSPORT	79
5. WYKONANIE ROBÓT	79
6. KONTROLA JAKOŚCI ROBÓT	82
7. OBMIAR ROBÓT	84
8. ODBIÓR ROBÓT	84
9. PODSTAWA PŁATNOŚCI	84
10. PRZEPISY ZWIĄZANE	84

SST.04.01 PODBUDOWY

1. WSTĘP

1.1. Przedmiot SST

Przedmiotem niniejszej szczegółowej specyfikacji technicznej (SST) są wymagania dotyczące wykonania i odbioru robót związanych z wykonaniem podbudowy nawierzchni dla inwestycji pn.: „Budowa skweru rekreacyjno-wypoczynkowego na „Winiarach” – budżet obywatelski”.

1.2. Zakres stosowania SST

Ustalenia zawarte w niniejszej SST dotyczą wykonania robót związanych z wykonaniem podbudowy nawierzchni dla inwestycji pn.: „Budowa skweru rekreacyjno-wypoczynkowego na „Winiarach” – budżet obywatelski”.

1.3. Zakres robót objętych SST

Ustalenia zawarte w niniejszej specyfikacji dotyczą zasad prowadzenia robót związanych z wykonaniem podbudowy nawierzchni

1.4. Określenia podstawowe

Stosowane określenia podstawowe są zgodne z obowiązującymi, odpowiednimi polskimi normami oraz z definicjami podanymi w OST „Wymagania ogólne” pkt 1.4.

1.5. Ogólne wymagania dotyczące robót

Ogólne wymagania dotyczące robót podano w OST „Wymagania ogólne” pkt 1.5.

2. MATERIAŁY

Ogólne wymagania dotyczące robót podano w OST „Wymagania ogólne” pkt 2.

2.1. Kruszywo

Kruszywa przeznaczone na podbudowę wykonaną metodą stabilizacji mechanicznej powinny mieć uziarnienie ciągle mieszczące się pomiędzy granicznymi krzywymi podanymi w tablicy 1. Wymagane parametry kruszywa podano w tablicy 2.

2.1.1. Wymagania dla kruszyw

Krzywa uziarnienia kruszywa powinna leżeć pomiędzy krzywymi granicznymi podanymi w tablicy 1.

Tablica 1. Krzywe graniczne uziarnienia kruszywa

Sito kwadratowe [m]	Przechodzi przez sito [%]
# 63	100 – przechodzi
31,5	78 – 100
16	58 – 87
8	42 – 70
4	30 – 54
2	21 – 41
0,5	10 – 23
0,075	3 – 10

Certyfikaty i atesty jakościowe:

- Certyfikat ZKP 1454 – CPD -108 – 1
- WBT Pospółki 0-31,5 mm zgodnie z wymaganiami norm PN-EN 12620:2008 i PN-EN 13242:2008
- Deklaracje CE zgodnie z wymaganiami norm PN-EN 12620:2008 i PN-EN 13242:2008
- Wskaźnik wodoprzepuszczalności
- Oznaczenie siarki całkowitej

2.1.2. Pospółka

Pospółka to mieszanka żwiru i piasku o charakterze sypkim lub kawałkowym niesortowanym. Ze względu na dobre właściwości filtracyjne, mechaniczne i dużą nośność pospółka jest często wykorzystywana w budownictwie jako materiał na podbudowy pod fundamenty, w drogownictwie do wykonania warstw odsączających nasypów drogowych (współczynnik filtracji $k > 8$ m/dobę) i do betonów zwykłych.

Pospółka płukana ze względu na swoje właściwości spełnia wymagania dla podłoża ulepszanego (mrozoochronnego) w zakresie wodoprzepuszczalności, różnoziarnistości, krzywej uziarnienia i braku zanieczyszczeń organicznych.

Certyfikaty i atesty jakościowe:

- Certyfikat ZKP 1454 – CPD -108 – 1
- WBT Pospółki 0-31,5 mm zgodnie z wymaganiami norm PN-EN12620:2008 i PN-EN 13242:2008
- Deklaracje CE zgodnie z wymaganiami norm PN-EN12620:2008 i PN-EN 13242:2008
- Wskaźnik wodoprzepuszczalności
- Oznaczenie siarki całkowitej

2.1.3. Kruszywo kamienne łamane

Kruszywo powinno spełniać wymagania przedstawione w tabeli nr 2.

Tablica 2. Wymagania kruszywa

Lp.	Wyszczególnienie właściwości	Wymagania Kruszywa łamane Podbudowa	Badania wg
1	Zawartość ziarn mniejszych niż 0,075 mm, % (m/m)	od 2 do 12	PN-B-06714-15
2	Zawartość nadziarna, % (m/m), nie więcej niż	10	PN-B-06714-15
3	Zawartość ziarn nieforemnych %(m/m), nie więcej niż	40	PN-B-06714-16
4	Zawartość zanieczyszczeń organicznych, %(m/m), nie więcej niż	1	PN-B-04481
5	Wskaźnik piaskowy po pięciokrotnym zagęszczeniu metodą I lub II wg PN- B-04481,[%]	od 30 do 70	BN-64/8931-01
6	Ścieralność w bębnie Los Angeles	50	PN-B-06714-42
	ścieralność całkowita po pełnej liczbie obrotów, nie więcej niż ścieralność częściowa po 1/5 pełnej liczby obrotów, nie więcej niż	35	
7	Nasiąkliwość, %(m/m), nie więcej niż	5	PN-B-06714-18

8	Mrozoodporność, ubytek masy po 25 cyklach zamrażania, %(m/m), nie więcej niż	10	PN-B-06714-19
9	Zawartość związków siarki w przeliczeniu na SO ₃ , %(m/m), nie więcej niż	1	PN-B-06714-28

2.1.4. Składowanie kruszywa

Jeżeli kruszywo nie jest wbudowane bezpośrednio po dostarczeniu na budowę, powinno być składowane na równym i utwardzonym podłożu oraz powinno być zabezpieczone przed zmieszaniem z innymi materiałami i zanieczyszczeniami.

3. SPRZĘT

3.1. Ogólne wymagania dotyczące sprzętu

Ogólne wymagania dotyczące sprzętu podano w OST „Wymagania ogólne” pkt 3.

Do wykonania podbudowy z kruszywa stabilizowanego mechanicznie należy stosować:

- układarki kruszywa
- ewentualnie rozsypywarki kruszywa do rozłożenia kłińca
- walce statyczne gładkie do zagęszczania kruszywa grubego
- szczotki mechaniczne do usunięcia nadmiaru kruszywa
- walce ogumione lub stalowe gładkie do końcowego dogęszczania
- samochody samowładowcze

oraz sprzęt ręczny jak:

- łopaty, grabie,
- szczotki, miotły

Cały sprzęt powinien być akceptowany przez Inspektora Nadzoru.

4. TRANSPORT

4.1. Ogólne wymagania dotyczące transportu

Ogólne wymagania dotyczące transportu podano w OST „Wymagania ogólne” pkt 4.

5. WYKONANIE ROBÓT

Ogólne zasady wykonania robót podano w OST „Wymagania ogólne” pkt 5.

5. 1. Podbudowa

5.1.1. Rozkładanie mieszanki kruszywa

Mieszanka kruszywa powinna być rozkładana warstwami o jednakowej grubości. W miejscach niedostępnych dla sprzętu mechanicznego dopuszcza się ręczne rozłożenie kruszywa. Grubość rozłożonej warstwy luźnego kruszywa powinna być taka, aby po jej zagęszczeniu i zaklinowaniu, była równa wymaganej grubości warstwy.

Warstwa podbudowy powinna być rozłożona w sposób zapewniający osiągnięcie wymaganych spadków i rzędnych wysokościowych. Rozpoczęcie budowy następnej warstwy może nastąpić po odbiorze poprzedniej warstwy przez

Inspektora Nadzoru.

5.1.2. Zagęszczanie podłoża

W miejscach niedostępnych dla walców podbudowa powinna być zagęszczona ubijakami mechanicznymi, zaakceptowanymi przez Inspektora Nadzoru. Wilgotność kruszywa podczas zagęszczania powinna być równa wilgotności optymalnej, określanej według normalnej próby Proctora zgodnie z PN-88/B-04481 (metoda II). Jeżeli materiał został nadmiernie nawilgocony, powinien zostać osuszony przez mieszanie i napowietrzanie. Jeżeli wilgotność materiału jest niższa od optymalnej, materiał powinien być zwilżony wodą i równomiernie wymieszany. Wilgotność przy zagęszczaniu powinna być w przedziale od 1 % powyżej wilgotności optymalnej do 2 % wilgotności optymalnej.

Zagęszczenie należy kontynuować do osiągnięcia wskaźnika zagęszczenia podbudowy nie mniejszego niż 1,0, według próby Proctora, zgodnie z PN-88/B-04481 (metoda II).

Jeżeli nie można określić wskaźnika zagęszczenia, to należy sprawdzić wg BN-64/8931-02 stosunek modułu odkształcenia wtórnego E_2 do pierwotnego E_1 , który nie powinien być większy niż 2,2.

Nośność podbudowy z kruszywa łamanego stabilizowanego mechanicznie:

minimalny moduł odkształcenia mierzony przy użyciu płyty o średnicy 30 cm, $E_2 = 200$ MPa.

6. KONTROLA JAKOŚCI ROBÓT

Ogólne zasady kontroli jakości robót podano w OST „Wymagania ogólne” pkt 6.

6.1. Badania w czasie Robót

6.1.1. Badania właściwości kruszyw

Uziarnienie kruszywa, zawartość zanieczyszczeń obcych i zawartość ziaren nieforemnych powinno być badane co najmniej dwukrotnie dla każdej dziennej działki roboczej. Próbkę należy pobierać w sposób losowy z rozłożonej warstwy, przed jej zagęszczeniem.

Badania pełne kruszywa, obejmujące ocenę wszystkich właściwości określonych w pkt. 2.1. powinny być wykonywane przez Wykonawcę z częstotliwością gwarantującą zachowanie jakości Robót.

6.1.2. Grubość podbudowy

Grubość warstwy Wykonawca powinien mierzyć natychmiast po jej zagęszczeniu w co najmniej trzech losowo wybranych punktach na każdej dziennej działce roboczej.

Bezpośrednio przed odbiorem należy wykonać pomiary grubości warstwy co najmniej w trzech punktach.

Dopuszczalne odchyłki od projektowanej grubości podbudowy nie powinny przekraczać dla podbudowy zasadniczej $\pm 10\%$

6.1.3. Szerokość podbudowy

Szerokość podbudowy nie może się różnić od szerokości projektowanej o więcej niż +10cm i -5 cm.

6.1.4. Równość podłużna

Nierówności podłużne podbudowy należy mierzyć 4-metrową łatą zgodnie z normą BN-68/8931-04.

Nierówności podbudowy nie powinny przekraczać 12mm.

6.1.5. Spadki poprzeczne

Spadki poprzeczne należy mierzyć za pomocą 4-metrowej łaty i poziomicy.

Spadki poprzeczne powinny być zgodne z Dokumentacją Projektową z tolerancją $\pm 0,5\%$.

7. OBMIAR ROBÓT

7.1. Ogólne zasady obmiaru robót

Ogólne zasady obmiaru robót podano w OST „Wymagania ogólne” pkt 7.

7.2. Jednostka obmiarowa

Jednostki obmiarowe należy przyjmować zgodnie z formularzem wyceny robót (przedmiarem robót).

Sposób obmierzania poszczególnych robót należy przyjmować zgodnie z pozycjami katalogowymi opisanymi w formularzu wyceny (przedmiarze robót).

8. ODBIÓR ROBÓT

8.1. Ogólne zasady odbioru robót

Ogólne zasady odbioru robót podano w OST „Wymagania ogólne” pkt 8.

9. PODSTAWA PŁATNOŚCI

9.1. Ogólne ustalenia dotyczące podstawy płatności

Ogólne ustalenia dotyczące podstawy płatności podano w OST „Wymagania ogólne” pkt 9.

9.2. Cena jednostki obmiarowej

9.2.1. Cena wykonania robót obejmuje:

a) Wykonanie podbudowy z kruszywa naturalnego/łamanego

- Mechaniczne rozścielenie dolnej warstwy kruszywa.
- Ręczne odrzucenie nadziarna.
- Zagęszczenie warstwy dolnej.
- Mechaniczne rozścielenie górnej warstwy kruszywa.
- Zagęszczenie i profilowanie warstwy górnej z nawilżeniem wodą.
- Posypanie górnej warstwy miałem kamiennym.

b) Wykonanie dolnej warstwy z pospółki

- Profilowanie dna wykopu
- Rozścielenie warstwy pospółki
- Zagęszczenie warstwy ręcznie lub mechanicznie.
- Sprawdzenie profilu warstwy wyrównawczej.

10. PRZEPISY ZWIĄZANE

Nie wymienienie tytułu jakiejkolwiek dziedziny, grupy, podgrupy czy normy nie zwalnia Wykonawcy od obowiązku stosowania wymogów określonych prawem polskim.

- BN-84/6774-02 Kruszywa mineralne. kruszywo kamienne łamane do nawierzchni drogowych.
- PN-79/B-06714/42 Kruszywa mineralne. Badania. Oznaczanie ścieralności w bębnie Los Angeles.
- PN-77/B-06714/18 Kruszywa mineralne. Badania. Oznaczanie nasiąkliwości.
- PN-78/B-06714/19 Kruszywa mineralne. badania. Oznaczanie mrozoodporności metodą krystalizacji.

- PN-91/B-06714/15 Kruszywa mineralne. Badania. Oznaczanie składu ziarnowego.
- PN-77/B-06714/12 Kruszywa mineralne. badania. Oznaczanie zawartości zanieczyszczeń obcych.
- PN-78/B-06714/16 Kruszywa mineralne. Badania. oznaczanie kształtu ziaren.
- PN-78/B-06714/26 Kruszywa mineralne. badania. Oznaczanie zawartości zanieczyszczeń organicznych.
- BN-68/8931-04 Drogi samochodowe. Pomiar równości nawierzchni łąką i planografem
- PN-88/B-04481 Grunty budowlane. Badania próbek gruntu.
- BN-87/6774-04 Kruszywa mineralne. Kruszywo naturalne do nawierzchni drogowych. Piasek.
- BN-77/8931-12 Oznaczanie wskaźnika zagęszczania gruntu
- PN-74/S-96017 Drogi samochodowe. Nawierzchnie z płyt betonowych i kamienno-betonowych.

SST.04.02 NAWIERZCHNIE, OBRZEŻA

1. WSTĘP

1.1. Przedmiot SST

Przedmiotem niniejszej szczegółowej specyfikacji technicznej (SST) są wymagania dotyczące wykonania i odbioru robót związanych z wykonaniem nawierzchni dla inwestycji pn.: „Budowa skweru rekreacyjno-wypoczynkowego na „Winiarach” – budżet obywatelski”.

1.2. Zakres stosowania SST

Ustalenia zawarte w niniejszej SST dotyczące wykonania robót związanych z wykonaniem nawierzchni dla inwestycji pn.: „Budowa skweru rekreacyjno-wypoczynkowego na „Winiarach” – budżet obywatelski”.

1.3. Zakres robót objętych SST

Ustalenia zawarte w niniejszej specyfikacji dotyczą zasad prowadzenia robót związanych z:

- wykonaniem nawierzchni mineralnej, przeznaczonej do ruchu pieszego,
- montażem obrzeży betonowych 6x25x100 cm,
- wykonaniem nawierzchni poliuretanowej placu zabaw
- montażem obrzeży z nakładką gumową o wym. 6x20x100 cm,
- wykonaniem zatoczki z betonowych płyt chodnikowych (płyty o wym. 50x50x7 cm)
- montażem obrzeży betonowych 8x30x100 cm.

1.4. Określenia podstawowe

Stosowane określenia podstawowe są zgodne z obowiązującymi, odpowiednimi polskimi normami oraz z definicjami podanymi w OST „Wymagania ogólne” pkt 1.4.

1.5. Ogólne wymagania dotyczące robót

Ogólne wymagania dotyczące robót podano w OST „Wymagania ogólne” pkt 1.5.

2. MATERIAŁY

Ogólne wymagania dotyczące robót podano w OST „Wymagania ogólne” pkt 2.

Wszystkie materiały zużyte do wykonania muszą posiadać atesty i odpowiadać wymaganiom PN, BN lub aprobaty technicznej. Wykonawca ponosi odpowiedzialność za jakość wszystkich materiałów wbudowanych na budowie. Materiały z rozbiórki będą wywiezione na zwalnię, a nadające się do wykorzystania w miejsce wskazane przez Inwestora. Wykonawca zapewni, aby tymczasowo składowane materiały, do czasu, gdy będą potrzebne do robót, były zabezpieczone przed zniszczeniem, zachowały swą jakość i właściwości do czasu robót. Wykonawca, przed złożeniem zamówienia, ewentualne zmiany powinien uzgodnić z Inwestorem oraz Inspektorem Nadzoru.

2.1. Obrzeże betonowe

Obrzeża chodnikowe - prefabrykowane belki betonowe rozgraniczające jednostronnie lub dwustronnie ciągi komunikacyjne od terenów nieprzeznaczonych do komunikacji.

Wymiary betonowych obrzeży chodnikowych

Należy stosować obrzeża betonowe o wymiarach 6x25x100 i 8x30x100 cm.

Dopuszczalne odchyłki wymiarów obrzeży

Dopuszczalne odchyłki wymiarów obrzeży podano w tablicy 2.

Tablica 2. Dopuszczalne odchyłki wymiarów obrzeży

Rodzaj wymiaru	Gatunek 1
I	± 8
b, h	± 3

Dopuszczalne wady i uszkodzenia obrzeży

Powierzchnie obrzeży powinny być bez rys, pęknięć i ubytków betonu, o fakturze z formy lub zatartej. Krawędzie elementów powinny być równe i proste. Dopuszczalne wady oraz uszkodzenia powierzchni i krawędzi elementów nie powinny przekraczać wartości podanych w tablicy 3.

Tablica 3. Dopuszczalne wady i uszkodzenia obrzeży

Rodzaj wad i uszkodzeń		Dopuszczalna wielkość wad i uszkodzeń
		Gatunek 1
Wklęsłość lub wypukłość powierzchni i krawędzi w mm		2
Szczeryb i uszkodzenia krawędzi i naroży	ograniczających powierzchnie górne (ścieralne)	niedopuszczalne
	ograniczających pozostałe powierzchnie:	
	liczba, max	2
	długość, mm, max	20
	głębokość, mm, max	6

Składowanie

Betonowe obrzeża chodnikowe mogą być przechowywane na składowiskach otwartych, posegregowane według rodzajów i gatunków. Betonowe obrzeża chodnikowe należy układać z zastosowaniem podkładek i przekładek drewnianych o wymiarach, co najmniej: grubość 2,5 cm, szerokość 5 cm, długość minimum 5 cm większa niż szerokość obrzeża.

Beton i jego składniki

Do produkcji obrzeży należy stosować beton według PN-B-06250

2.2. Nawierzchnia mineralna, przeznaczona do ruchu pieszego

Produkt mineralny, naturalny, niezanieczyszczony, bez dodatków produktów sztucznych lub z recyklingu, do wykonywania nawierzchni drogowych, parkingów i innych obiektów budownictwa na bazie żwirów naturalnych łamanych, piasku i kruszyw skalnych. Nie zawiera popiołów lotnych, gliny, cementu lub wapna.

Nawierzchnie należy wykonać dwuwarstwowo, dolna warstwa 5 cm - warstwa dynamiczna 0/16 mm, oraz 3 cm - nawierzchnia 0/8 mm.

Właściwości nawierzchni:

- wodoprzepuszczalna i oddychająca
- odporna na czynniki atmosferyczne i obciążenia mechaniczne
- estetyczna zapewniająca naturalny wygląd
- prosta w utrzymaniu i konserwacji, łatwo naprawialna
- układana do pni drzew i w strefach ochrony wód

Właściwości fizyczne i chemiczne

Wodoprzepuszczalność: $2,9 \times 10^{-4}$ (cm/s)
Odporność na ścieranie: $T_s=61,6$ %
Gęstość wg. Proktora $2,170$ t/m³ Wpr $8,6$ %
Mrozoodporność % $3,93$ (wartość średnia) PN-EN 1367-1

Dane materiałowo - technologiczne

Mieszanka niezwiązana – ziarnisty materiał o określonym składzie ziarnowym od 0 do 5 mm, stosowany do wykonywania warstw konstrukcji nawierzchni dróg. Jest wykonywana z kruszyw skalnych, żwirów i piasków naturalnych w określonych proporcjach. Nie zawiera kruszyw sztucznych i z recyklingu. Jest materiałem niezanieczyszczonym w świetle Rozp. Min. Środowiska z dn. 09.09.2002 (poz.1359)Dz.U.Nr.165

Składniki: Kruszywo granitowe, piaski specjalne, wypełniacz mineralny, żwiry naturalne – łamane.

Warstwa dynamiczna

Produkt mineralny, naturalny, niezanieczyszczony, bez dodatków produktów sztucznych lub z recyklingu, do wykonywania podbudów drogowych jako warstwa dynamiczna pod parkingi i inne obiekty budownictwa na bazie żwirów naturalnych łamanych, piasku i łamanych kruszyw skalnych.

Właściwości warstwy dynamicznej

- wodoprzepuszczalna i oddychająca
- odporna na czynniki atmosferyczne i obciążenia mechaniczne
- łatwo zagęszczająca się
- przejmuje drobny materiał (pyły) z warstwy nawierzchniowej
- większa gładkość/równość warstwy nawierzchniowej
- stabilizuje warstwę nawierzchniową poprzez zatrzymywanie wody co zapobiega tworzeniu się pyłu
- skutecznie przenosząca obciążenia z warstwy nawierzchniowej na podbudowę pomocniczą
- poprawia stabilizację konstrukcji drogowej

Właściwości fizyczne i chemiczne

Wodoprzepuszczalność: $9,1 \times 10^{-4}$ (cm/s)
Wytrzymałość na ścinanie: $T_s = 63,0$ %
Gęstość wg. Proktora $2,181$ t/m³ Wpr $8,8$ %

Dane materiałowo - technologiczne

Mieszanka niezwiązana – ziarnisty materiał o określonym składzie ziarnowym od 0 do 16 mm, stosowany do wykonywania warstw konstrukcji nawierzchni dróg. Jest wykonywana z kruszyw skalnych, żwirów i piasków naturalnych w określonych proporcjach. Nie zawiera kruszyw sztucznych i z recyklingu. Jest materiałem niezanieczyszczonym w świetle Rozp. Min. Środowiska z dn. 09.09.2002 (poz.1359)Dz.U.Nr.165

Składniki: Kruszywo skalne, piaski specjalne, wypełniacz mineralny, żwiry naturalne – łamane.

2.3. Nawierzchnia bezpieczna EPDM

Jest to bezspoinowa, kolorowa, bezpieczna nawierzchnia wykonywana na miejscu. Tworzą ją dwie oddzielnie układane warstwy, wykonane z kawałków gumy i granulatu EPDM zespalanych klejem poliuretanowym. Certyfikat TÜV Z2 08 09 63223 001.

Tab.1. Odporność na ścieranie

	wymóg	bez postarzenia	postarzenie na powietrzu	postarzenie w wodzie	postarzenie promieniami UV
wskaźnik zużycia	<1	0,76	0,71	0,91	0,99
współczynnik zużycia	1 do 3	1,15	1,03	1,58	1,33

Odporność na poślizg

Wytrzymałość na rozciąganie (MPa± 1%): 0,68 MPa

Wydłużanie przy zerwaniu (%± 1,5): 83%

Odporność na poślizg

Wartości oporów tarcia na suchych próbkach powinny wahać się od 80 do 119, a na mokrych próbkach – od 52 do 79. Wszystkie wyniki znacznie powyżej dozwolonego minimum 40.

Odporność na wgniatanie

Reszkowe wgłębienie po upływie 24 godzin - od 0,02 mm do 2,32 mm – znacznie poniżej dopuszczalnego maksimum 5,0 mm. W żadnym przypadku nie stwierdzono pęknięć, odprysków ani perforacji.

Odporność na zapłon

Materiał sklasyfikowany jako TRUDNO zapalny.

- dolna warstwa, której zadaniem jest amortyzacja siły upadku, wykonana jest z różnokształtnych kawałków specjalnie preparowanej czarnej gumy, o wielkości od 20 mm, które nie przylegając ściśle do siebie tworzą wolne przestrzenie nadające warstwie odpowiednią elastyczność i amortyzację, a także gwarantują przenikanie granulatu EPDM z górnej warstwy pomiędzy kawałki gumy warstwy amortyzującej - łącząc je trwale ze sobą, co zapewnia ogromną trwałość i odporność nawierzchni;

- górna warstwa jest sztywniejsza, ma większą odporność mechaniczną i odporność na ścieranie; wykonana jest z kolorowego EPDM o frakcji 3-3,5 mm i stanowi zewnętrzną osłonę dla części amortyzującej; jednocześnie różnorodna kolorystyka oraz możliwość zastosowania dowolnego wzornictwa daje nieograniczone pole do efektownego uatrakcyjnienia wyglądu placu zabaw.

Zastosowany dobór komponentów zapewnia uzyskanie optymalnych parametrów nawierzchni i pewnej równowagi pomiędzy zdolnością do amortyzacji i zapewnienia bezpieczeństwa, a trwałością i odpornością nawierzchni na zużycie mechaniczne (nawierzchnie ze zbyt twardą warstwą amortyzującą nie zapewniają właściwego bezpieczeństwa, nawierzchnie zbyt miękkie źle i nietrwale łączą się z warstwą górną, pękają na łączeniach i mają małą trwałość i odporność na zużycie i uszkodzenia mechaniczne).

Grubość nawierzchni bez podbudowy wynosi 15 cm.

Zgodnie z wymogami norm EN 1177 i EN 1176 maksymalna wysokość upadku z urządzeń zabawowych na placach zabaw nie może przekraczać 3 m.

Przy grubościach nawierzchni od 4 cm wzwyż zmienia się jedynie grubość dolnej – amortyzującej warstwy, wykonanej z kawałków specjalnie preparowanej czarnej gumy. Górna, kolorowa warstwa, wykonana z EPDM, ma zawsze stałą grubość wynoszącą 1,5 cm. Na placach zabaw standardowo nie stosuje się nawierzchni cieńszej niż 4 cm. Kolorystyka nawierzchni określona jest w szczegółowym projekcie technicznym.

EPDM wylewany jest na terenie płaskim (na podbudowie) oraz na nasypach (na betonie C16/20 zbrojonym włóknami, który jest materiałem kompozytowym składającym się z cementu, kruszyw mineralnych, wody, dodatków i domieszek oraz włókien stalowych. Dodatek odpowiedniej ilości włókien stalowych zmienia zasadniczo charakter betonu konwencjonalnego, który z materiału kruchego staje się pseudo-plastycznym i po przekroczeniu naprężeń pierwszej rysy nadal wykazuje swą nośność nie ulegając zniszczeniu. Dodatek włókien stalowych powoduje uzyskanie nowej struktury połączenia składników betonu, w którym powstawanie spękań skurczowych w fazie wiązania betonu zostaje rozproszone, a ich wielkość znacznie zredukowana.).

2.4. Obrzeże betonowe z nakładką gumową o wym. 8x30x100 cm

Obrzeża nawierzchni poliuretanowej wykonane z betonu wykończone nakładką z nakładką EPDM.

Kolor obrzeży- kolor nawierzchni.

2.5. Płyty betonowe chodnikowe

Płyty chodnikowe betonowe powinny odpowiadać wymaganiom BN-80/6775-03/01 i BN-80/6775-03/03, powinny spełniać wymogi dla gatunku 1.

Co najmniej, co 50-ta płyta na stronie nienarażonej na ścieranie powinna mieć podany w sposób trwały: - znak wytwórni,

- symbole elementu,
- datę produkcji,
- znak kontroli odbiorczej.

Tabela 1. Rodzaje i wady uszkodzeń płyt chodnikowych betonowych

Rodzaj wad i uszkodzeń płyt chodnikowych betonowych		Dopuszczalna wielkość wad i uszkodzeń	
		Gatunek 1	Gatunek 2
Wklęsłość lub wypukłość powierzchni i krawędzi, mm		2	3
Szczerby i uszkodzenia krawędzi i naroży	ograniczających powierzchnie górne (ścieralne), mm	niedopuszczalne	
	ograniczających pozostałe powierzchnie:		
	- liczba max	2	2
	- długość, mm, max	20	40
	- głębokość, mm, max	6	10

Dopuszczalny odchył wymiarów płyt chodnikowych betonowych powinny wynosić ± 2 mm.

Płyty chodnikowe betonowe powinny być składowane rębem, płaszczyznami górnymi ku sobie, na podłożu wyrównanym i odwodnionym. Płyty powinny być posegregowane według rodzajów, odmian i gatunków. Płyty należy ustawiać na podkładkach drewnianych oraz zabezpieczać krawędzie przed uszkodzeniem przekładkami drewnianymi.

2.6. Piasek

Piasek powinien odpowiadać wymaganiom PN-79/B-06711.

2.7. Cement

Należy stosować cementy, których właściwości odpowiadają wymaganiom normy PN-EN197-1:2002.

Cement portlandzki marki nie mniejszej niż 35 użyty do wytwarzania betonu na ławę, zaprawy cementowej i podsypki cementowo-piaskowej powinien odpowiadać wymaganiom normy PN-88/B-30000.

Warunki przechowywania i składowania cementu powinny odpowiadać wymaganiom normy BN-88/B-6731-08.

2.8. Kruszywo

Kruszywo do betonu na ławę (piasek, żwir) powinno odpowiadać wymaganiom normy PN-86/B-06712. Piasek do zapraw powinien odpowiadać wymaganiom normy PN-79/B-06711.

Do wykonywania mieszanek betonowych do nawierzchni drogowych należy stosować kruszywa łamane, żwirowe, piasek, o maksymalnym wymiarze ziaren do 31,5 mm według norm PN-B-11111:1996, PN-B-11112:1996, PN-B-11113:1996 i spełniające wymagania zawarte w niniejszych SST.

Udział kruszywa łamanego w mieszance o uziarnieniu do 8 mm powinien wynosić co najmniej 50% a w mieszance powyżej 8mm co najmniej 35%.

2.9. Woda

Woda powinna być "odmiany 1" i odpowiadać wymaganiom normy PN-88/B-32250. Barwa wody powinna odpowiadać barwie wody wodociągowej. Woda nie powinna wydzielać zapachu gnilnego oraz nie powinna zawierać zawiesiny.

Zarówno do wytwarzania mieszanki betonowej jak i do pielęgnacji wykonanej nawierzchni należy stosować wodę odpowiadającą wymaganiom PN-B-32250:1988.

Bez badań laboratoryjnych można stosować wodociągową wodę pitną.

2.8. Piasek do piaskownic

Piasek do piaskownic musi być pozbawiony cząstek pyłowych i ilowych. Piasek winien cechować się granulacją $0,2 \pm 2\text{mm}$ i spełniać wymogi polskiej normy PN – EN 1176-1.

Piasek do piaskownic powinien posiadać Atest Higieniczny – Państwowego Zakładu Higieny. Zaleca się wymianę piasku w piaskownicy co najmniej dwa razy do roku, na początku sezonu i w jego trakcie, zgodnie z PZH.

3. SPRZĘT

3.1. Ogólne wymagania dotyczące sprzętu

Ogólne wymagania dotyczące sprzętu podano w OST „Wymagania ogólne” pkt 3.

Wykonawca przystępujący do wykonania nawierzchni mineralnej powinien wykazać się możliwością korzystania z następującego sprzętu:

- sprzętu rolniczego (glebogryzarki, pługofrezarki, brony talerzowe, kultywatory) lub ruchomych mieszarek do wymieszania mieszanki optymalnej, taczki
- przewoźnych zbiorników na wodę do zwilżania mieszanki optymalnej, wyposażonych w urządzenia do równomiernego i kontrolowanego dozowania wody,
- wytwórni stacjonarnej typu ciągłego do wytwarzania mieszanki betonowej. Wytwórnia powinna być wyposażona w urządzenia do wagowego dozowania wszystkich składników, gwarantujące następujące tolerancje dozowania, wyrażone w stosunku do masy poszczególnych składników: kruszywo $\pm 3\%$, cement $\pm 0,5\%$, woda $\pm 2\%$.
- przewoźnych zbiorników na wodę (do pielęgnacji),
- koparek i ładowarek,
- spychaczy i równiarek do spulchniania, rozkładania, profilowania,
- walców statycznych lekkich i średnich.
- zagęszczarek płytowych, małych walców wibracyjnych do zagęszczania w miejscach trudno dostępnych.
- elektronarzędzi ręcznych, mieszarki do zapraw, sprzęt murarski,
- piły do cięcia kamienia i betonu.

4. TRANSPORT

4.1. Ogólne wymagania dotyczące transportu

Ogólne wymagania dotyczące transportu podano w OST „Wymagania ogólne” pkt 4.

4.2. Transport materiałów

Do transportu materiałów, sprzętu budowlanego, urządzeń stosować następujące sprawne technicznie i zaakceptowane przez Inżyniera/Kierownika projektu środki transportu w tym:

- samochód dostawczy, skrzyniowy
- samochód ciężarowy samowyładowczy
- samochód ciężarowy skrzyniowy

Transport materiałów powinien być zgodny:

- krawężników z normą BN-80/6775-03/01,
- cementu zgodny z normą BN-88/6731-08, Cement luzem należy przewozić cementowozami, natomiast workowany można przewozić dowolnymi środkami transportu, w sposób zabezpieczony przed zawilgoceniem.
- Transport mieszanki betonowej powinien odbywać się zgodnie z PN-B-06250 :1988.
- Kruszywo należy przewozić dowolnymi środkami transportu w warunkach zabezpieczających je przed zanieczyszczeniem i zawilgoceniem. Podczas transportu kruszywa powinny być zabezpieczone przed wysypianiem, a kruszywo drobne przed rozpyleniem. PN-B-06712 Kruszywa mineralne do betonu
- przewozić dowolnymi środkami transportu w warunkach zabezpieczających je przed zanieczyszczeniem, nadmiernym wysuszeniem i zawilgoceniem.

5. WYKONANIE ROBÓT

Ogólne zasady wykonania robót podano w OST „Wymagania ogólne” pkt 5.

Wykonawca jest odpowiedzialny za prowadzenie robót zgodnie z umową oraz za jakość zastosowanych materiałów i wykonywanych robót, za ich zgodność z dokumentacją projektową, wymaganiami ST oraz projektu organizacji robót, oraz poleceniami Inspektora Nadzoru. Wykonawca ponosi odpowiedzialność za dokładne wytyczenie w planie wszystkich elementów robót zgodnie z wymiarami określonymi w dokumentacji projektowej lub przekazanymi na piśmie przez Inspektora Nadzoru. Następstwa jakiegokolwiek błędu spowodowanego przez Wykonawcę w wytyczeniu i wyznaczeniu robót zostaną, jeśli wymagać będzie tego Inspektor Nadzoru, poprawione przez Wykonawcę na własny koszt. Sprawdzenie wytyczenia przez Inspektora Nadzoru nie zwalnia Wykonawcy od odpowiedzialności za ich dokładność.

5.1. Nawierzchnia mineralna przeznaczona dla ruchu pieszego

Ogólne zasady wykonania robót

Wykonawca przedstawi Inspektorowi Nadzoru do akceptacji projekt organizacji i harmonogram robót, uwzględniające warunki, w jakich wykonywana będzie nawierzchnia. Warunki wykonania zgodnie z wytycznymi Producenta.

Wykonanie robót

Warstwa dynamiczna

Gotową mieszaninę wysypać na wcześniej przygotowaną podbudowę z kłińca 4-31,5mm. Ściągać łątą i wyprofilować spadek jednostronny lub dwustronny min.2 % i zagęszczać lekkim walcem wibracyjnym lub płytami wibracyjnymi nawadniając nawierzchnię w miarę potrzeby – do uzyskania optymalnej wilgotności.

- Stopień zagęszczenia min. Dpr = 99 %
- Po zagęszczeniu, podbudowa jest gotowa do ułożenia na niej warstwy wierzchniej

Podbudowa zagęszczona do $I_s=0,98$

Nawierzchnia

Gotową mieszaninę wysypać na wcześniej przygotowaną podbudowę z kłińca 4-31,5mm oraz warstwę dynamiczną. Ściągać łątą aluminiową opartą na obrzeżach i zagęszczać lekkim walcem statycznym optymalnie nawadniając nawierzchnię. Nie wibrować. Miejsca niedostępne dla walca zagęszczać zagęszczarkami płytowymi z minimalną wibracją.

- stopień zagęszczenia min. Dpr = 99 %

- Po zagęszczeniu, nawierzchnia jest gotowa do użytkowania. Drobne, luźne kruszywo pozostające na nawierzchni nie jest błędem lub wadą a jedynie specyficzną właściwością nawierzchni. Zaleca się ponowne nawodnienie i kolejne zagęszczenie szczególnie w okresach bezdeszczowych. Przy wykonywaniu nawierzchni z obrzeżami, należy przewidzieć osiadanie materiału przy zagęszczaniu około 1cm.

Konserwacja nawierzchni

Konserwacja polega na okresowym, w miarę potrzeb, zagrabianiu nawierzchni celem usunięcia liści i innych fragmentów drzew i krzewów, a także wyrównywaniu nawierzchni poprzez jej wzruszenie i ponowne zagrabienie. Miejsca te należy nawodnić i zagęścić. Trawy i chwasty należy usuwać mechanicznie a miejsca po nich także nawodnić i zagęścić. Utrzymanie zimowe polega na odśnieżaniu lekkimi odśnieżarkami z gumowymi końcówkami lemieszki. Ze względów ekologicznych nie zaleca się stosowania środków chemicznych jakkolwiek nawierzchnia jest na nie odporna.

5.2. Obrzeże betonowe

Wykonanie koryta

Wymiary wykopu, stanowiącego koryto pod ławę, powinny odpowiadać wymiarom ławy w planie z uwzględnieniem w szerokości dna wykopu ew. konstrukcji szalunku.

Podłoże lub ława

Ławy betonowe zwykle w gruntach spoistych wykonuje się bez szalowania, przy gruntach sypkich należy stosować szalowanie. Ławy betonowe z oporem wykonuje się w szalowaniu. Beton rozścielony w szalowaniu lub bezpośrednio w korycie powinien być wyrównywany warstwami. Betonowanie ław należy wykonywać zgodnie z wymaganiami PN-B-06251, przy czym należy stosować co 50 m szczeliny dylatacyjne wypełnione bitumiczną masą zalewową.

Ustawienie betonowych obrzeży chodnikowych

Betonowe obrzeża chodnikowe należy ustawiać na wykonanym podłożu w miejscu i ze światłem (odległością górnej powierzchni obrzeża od ciągu komunikacyjnego) zgodnym z ustaleniami dokumentacji projektowej. Zewnętrzna ściana obrzeża powinna być obsypana piaskiem, żwirem lub miejscowym gruntem przepuszczalnym, starannie ubitym. Spoiny nie powinny przekraczać szerokości 1 cm. Należy wypełnić je piaskiem lub zaprawą cementowo-piaskową w stosunku 1:2. Spoiny przed zalaniem należy oczyścić i zmyć wodą. Spoiny muszą być wypełnione całkowicie na pełną głębokość.

5.3. Nawierzchnia poliuretanowa placu zabaw

Podbudowa

Nawierzchnia wymaga podbudowy. Przed ułożeniem podłoże powinno być wolne od zanieczyszczeń organicznych, kurzu, błota, piasku itp. Nie może być zaolejone (plamy należy usunąć).

Wykonanie warstwy nośnej - „elastycznej”

Składa się ona z granulatu gumowego o granulacji 1-4mm, połączonego lepiszczem poliuretanowym. Układana jest mechanicznie, bezspoinowo, przy pomocy rozkładarki mas poliuretanowych. Granulat gumowy mieszany jest z systemem poliuretanowym (PU) w mikserze.

Wykonanie warstwy użytkowej

Warstwę tą stanowi system poliuretanowy 2-składnikowy, który jest zmieszany z granulatem EPDM o granulacji 0,5-1,5mm w stosunku wagowym 60% x 40% . Czynność tą wykonuje się w mikserze przeznaczonym dla tworzyw, którego składnik A i składnik B są mieszane w stosunku wagowym A:B= 1:2. Tak przygotowany produkt rozprowadza się na warstwie nośnej poprzez natrysk mechaniczny. Całkowita grubość systemu wynosi powyżej 13mm.

Warunki niezbędne do prawidłowej instalacji nawierzchni

Podczas wykonywania prac, należy bezwzględnie przestrzegać aby wilgotność otoczenia oscylowała w przedziale 40-90% , a temperatura podłoża powinna być wyższa o co najmniej 3°C od panującej w danym miejscu temperatury punktu rosy.

Sposób przeprowadzenia odbioru nawierzchni

- Nawierzchnia powinna mieć jednakową grubość, a tam gdzie będzie użytkowana w obuwiu z kolcami powinna wynosić min. 13 mm
- Powinna posiadać jednorodną fakturę zewnętrzną oraz jednolity kolor,
- Warstwa użytkowa powinna być związana na trwałe z warstwą elastyczną,
- Nie należy dopuścić do powstawania zlewni oraz powstałych z nadmiaru natrysku,
- Nie należy zwiększać grubości warstwy górnej. Całość musi być przepuszczalna dla wody. To jest naturalna cecha nawierzchni,
- Powstałe łączenia (wynikające z technologii instalacji) powinny być liniami prostymi, bez uskoków utrudniających późniejsze użytkowanie,
- Spadki poprzeczne i podłużne oraz grubości nawierzchni powinny odpowiadać wartościom określonych w przepisach IAAF i PZLA (w przypadku stadionów la) lub innych przepisów (w przypadku boisk, kortów itp).

Ogólna instrukcja użytkowania zewnętrznych nawierzchni sportowych poliuretanowych Nawierzchnie syntetyczne poliuretanowe są nawierzchniami sportowymi i do tego celu powinny służyć. Powinny być użytkowane w obuwiu sportowym. Nie należy dopuszczać do nadmiernego zabrudzenia nawierzchni piaskiem, który powoduje nadmierne zużycie nawierzchni. Unikać zabrudzeń olejem, emulsją asfaltową oraz innymi środkami chemicznymi powodującymi odbarwienie nawierzchni. Nie dopuszczać do jazdy na rolkach, rowerach, motorach. Przejazd samochodami (policja, straż, pogotowie ratunkowe i inne służby komunalne) powinny być kontrolowany – również ze względu na nośność podbudowy. Uwagi ogólne Wszelkie informacje zawarte w tym dokumencie są podawane w dobrej wierze i mają charakter ogólny. Jako że faktyczny stan nawierzchni sportowych jak też sposób użytkowania jest zróżnicowany i jest poza naszą kontrolą.

5.5. Obrzeże betonowe z nakładką gumową nawierzchni poliuretanowej

Obrzeże betonowe z nakładką układać na ławie żwirowo-betonowej.

5.6. Płyty betonowe chodnikowe

Koryto pod chodnik

Koryto wykonane w podłożu z gruntu rodzimego lub nasykowego powinno być wyprofilowane zgodnie z projektowanymi spadkami podłużnymi i poprzecznymi chodnika oraz zgodnie z wymaganiami podanymi w SST. Wskaźnik zagęszczenia koryta nie może być mniejszy od 0,97 według normalnej metody Proctora.

Podsypka

Grubość podsypki po zagęszczeniu powinna zawierać się w granicach od 3 do 5cm. Podsypka powinna być zwilżona wodą, zagęszczona i wyprofilowana.

Układanie chodnika z płyt chodnikowych betonowych

Płyty przy krawężnikach należy układać w taki sposób, aby ich górna krawędź znajdowała się powyżej górnej krawędzi krawężnika. Przy urządzeniach naziemnych uzbrojenia podziemnego płyty odpowiednio docięte należy

układać w jednym poziomie, regulując wysokość urządzeń naziemnych do poziomu chodnika. Płyty chodnikowe układane przy urządzeniach naziemnych uzbrojenia podziemnego należy zalać zaprawą cementowo-piaskową. Płyty należy układać zgodnie ze wzorem wskazanym w dokumentacji projektowej. Płyty na łukach o promieniu ponad 30 m należy tak układać, aby spoiny rozszerzały się wachlarzowo. Płyty mogą być przycinane. Płyty na łukach o promieniu do 30 m powinny być układane w odcinkach prostych, łączących się przy użyciu trójkątów lub trapezów wykonanych z płyt odpowiednio docinanych. Wielkość trójkątów dostosować należy do szerokości chodnika i promienia łuku.

Dla nawierzchni pieszych wskaźnik zagęszczenia gruntu wynosi: $W_{zmin}=0,95$; współczynnik zagęszczenia podbudowy wynosi: $Is=0,98$.

Spoiny

Szerokość spoin na odcinkach prostych nie powinna przekraczać 0,8 cm. Szerokość spoin na łukach nie powinna być większa niż 3cm. Spoiny pomiędzy płytami po oczyszczeniu powinny być zamulone piaskiem na pełną grubość płyty lub wypełnione zaprawą cementowo-piaskową.

Pielęgnacja chodnika

Chodnik, którego spoiny wypełnione są zaprawą cementową, należy pokryć warstwą piasku grubości od 1,0 do 1,5cm. Piasek należy zwilżyć wodą i utrzymywać w stanie wilgotnym w ciągu 10 dni.

6. KONTROLA JAKOŚCI ROBÓT

Ogólne zasady kontroli jakości robót podano w OST „Wymagania ogólne” pkt 6.

6.1 Nawierzchnia mineralna

Badanie właściwości materiałów

Sprawdzenie właściwości materiałów polega na zbadaniu i porównaniu wyników z wymaganiami Producenta.

Sprawdzenie prawidłowości zagęszczenia mieszanki

Sprawdzanie prawidłowości zagęszczenia kruszywa polega na badaniu zgodności z przyjętymi założeniami.

Sprawdzenie cech geometrycznych wykonywanej warstwy

Badania cech geometrycznych wykonywanej warstwy polega na ciągłej kontroli zgodności z wymaganiami.

Sprawdzenie wyglądu zewnętrznego wykonywanej warstwy

Sprawdzenie wyglądu zewnętrznego wykonywanej warstwy polega na ciągłej ocenie wizualnej powierzchni pod względem zgodności z wymaganiami.

Pomiar grubości

Pomiar grubości należy przeprowadzić na próbkach wyciętych z warstwy.

Pomiar szerokości

Sprawdzenie szerokości warstwy wykonuje się na przez pomiar bezpośredni taśmą mierniczą, min 1 raz na 10 m.

Pomiar równości

Sprawdzenie równości podłużnej należy wykonać dla całego odcinka warstwy nawierzchni przy użyciu planografu według BN-68/8931-04 dla każdego pasa ruchu. Sprawdzenie równości warstwy wykonuje się przez pomiar bezpośredni taśmą mierniczą, min 1 raz na 10 m.

6.2. Nawierzchnia z płyt betonowych

Badania przed przystąpieniem do robót

Przed przystąpieniem do robót Wykonawca powinien wykonać badania materiałów przeznaczonych do budowy chodnika i przedstawić wyniki tych badań Inżynierowi do akceptacji.

- Badania płyt chodnikowych

Sprawdzenie wyglądu zewnętrznego należy przeprowadzić na podstawie oględzin elementu przez pomiar i policzenie uszkodzeń występujących na powierzchniach i krawędziach elementu. Pomiary długości i głębokości uszkodzeń należy wykonać za pomocą przymiaru stalowego lub suwmiarki z dokładnością do 1 mm, zgodnie z ustaleniami PN-B-10021. Sprawdzenie kształtu i wymiarów elementów należy przeprowadzić z dokładnością do 1 mm przy użyciu suwmiarki oraz przymiaru stalowego lub taśmy. Sprawdzenie kątów prostych w narożach elementów wykonuje się przez przyłożenie kątownika do badanego naroża i zmierzenia odchyłek z dokładnością do 1 mm. Pozostałe badania płyt chodnikowych należy wykonać zgodnie z wymaganiami podanymi w BN-80/6775-03/01 i BN-80/6775-03/03.

- Badania pozostałych materiałów

Badania pozostałych materiałów stosowanych do wykonania chodnika z płyt betonowych powinny obejmować wszystkie właściwości, określone w normach podanych dla odpowiednich materiałów

Badania w czasie robót

- Sprawdzenie podłoża

Sprawdzenie podłoża polega na stwierdzeniu zgodności z dokumentacją projektową i odpowiednimi SST. Dopuszczalne tolerancje wynoszą dla: – głębokości koryta: – o szerokości do 3 m: ± 1 cm, – o szerokości powyżej 3 m: ± 2 cm, – szerokości koryta: ± 5 cm.

- Sprawdzenie podsypki

Sprawdzenie podsypki w zakresie grubości i wymaganych spadków poprzecznych i podłużnych polega na stwierdzeniu zgodności z dokumentacją projektową. Dopuszczalne odchylenia w grubości podsypki nie mogą przekraczać ± 1 cm.

- Sprawdzenie wykonania chodnika

Sprawdzenie prawidłowości wykonania chodnika polega na stwierdzeniu zgodności wykonania z dokumentacją projektową oraz wymaganiami pkt 5.5 niniejszej SST. Sprawdzenie konstrukcji chodnika przeprowadzać należy w następujący sposób: na każde 200 m² chodnika z płyt betonowych należy zdjąć 2 płyty w dowolnym miejscu i zmierzyć grubość podsypki oraz sprawdzić układ płyt chodnika.

Sprawdzenie cech geometrycznych chodnika

- Sprawdzenie równości chodnika

Sprawdzenie równości przeprowadzać należy łątą co najmniej raz na każde 150 do 300 m² ułożonego chodnika i w miejscach wątpliwych, jednak nie rzadziej niż co 50 m chodnika. Dopuszczalny prześwit pod łątą nie powinien przekraczać 1,0 cm.

- Sprawdzenie profilu podłużnego

Sprawdzenie profilu podłużnego przeprowadzać należy za pomocą niwelacji, biorąc pod uwagę punkty charakterystyczne, jednak nie rzadziej niż co 100 m. Odchylenia od projektowanej niwelety chodnika w punktach załamania niwelety nie mogą przekraczać ± 3 cm.

- Sprawdzenie profilu poprzecznego

Sprawdzenie profilu poprzecznego dokonywać należy szablonem z poziomą, co najmniej raz na każde 150 do 300 m² chodnika i w miejscach wątpliwych, jednak nie rzadziej niż co 50 m. Dopuszczalne odchylenia od projektowanego profilu wynoszą $\pm 0,3\%$.

- Sprawdzenie równoległości spoin

Sprawdzenie równoległości spoin należy przeprowadzać za pomocą dwóch sznurów napiętych wzdłuż spoin i przymiaru z podziałką milimetrową. Dopuszczalne odchylenie wynosi ± 1 cm.

Sprawdzenie szerokości i wypełnienia spoin Sprawdzenie szerokości spoin należy przeprowadzać przez usunięcie

spoin na długości około 10 cm w trzech dowolnych miejscach na każde 200 m² chodnika i zmierzenie ich szerokości oraz wypełnienia.

7. OBMIAR ROBÓT

7.1. Ogólne zasady obmiaru robót

Ogólne zasady obmiaru robót podano w OST „Wymagania ogólne” pkt 7.

7.2. Jednostka obmiarowa

Jednostki obmiarowe należy przyjmować zgodnie z formularzem wyceny robót (przedmiarem robót).

Sposób obmierzania poszczególnych robót należy przyjmować zgodnie z pozycjami katalogowymi opisanymi w formularzu wyceny (przedmiarze robót).

8. ODBIÓR ROBÓT

8.1. Ogólne zasady odbioru robót

Ogólne zasady odbioru robót podano w OST „Wymagania ogólne” pkt 8. Roboty uznaje się za zgodne z dokumentacją projektową i SST, jeżeli wszystkie pomiary i badania z zachowaniem tolerancji wg pkt 6 dały wyniki pozytywne.

9. PODSTAWA PŁATNOŚCI

9.1. Ogólne ustalenia dotyczące podstawy płatności

Ogólne ustalenia dotyczące podstawy płatności podano w OST „Wymagania ogólne” pkt 9.

9.2. Cena jednostki obmiarowej

Cena wykonania robót obejmuje:

- a) Wykonanie nawierzchni – m²
- b) Wykonanie obrzeży – mb

10. PRZEPISY ZWIĄZANE

Nie wymienienie tytułu jakiegokolwiek dziedziny, grupy, podgrupy czy normy nie zwalnia Wykonawcy od obowiązku stosowania wymogów określonych prawem polskim.

- PN-B-06050:1999 Roboty ziemne budowlane. Wymagania w zakresie wykonywania i badania przy odbiorze.
- PN-86/B-02480 Grunty budowlane. Określenia, symbole, podział i opis gruntów
- BN-77/8931-12 Oznaczanie wskaźnika zagęszczenia gruntu.
- PN-EN 13043:2004 Kruszywa do mieszanek bitumicznych i powierzchniowych utwaleń stosowanych na drogach, lotniskach i innych powierzchniach przeznaczonych do ruchu
- PN-EN 13043:2004 Kruszywa mineralne. Kruszywa naturalne do nawierzchni drogowych. Piasek
- PN-EN 991:1999 Oznaczanie wymiarów prefabrykowanych elementów zbrojonych z autoklawizowanego betonu komórkowego lub z betonu lekkiego kruszywowego o otwartej strukturze
- PN-EN 197-1:2012 Cement. Skład, wymagania i kryteria zgodności dotyczące cementów powszechnego użytku

- PN-EN 1008:2004 Woda zarobowa do betonu. Specyfikacja pobierania próbek, badanie i ocena przydatności wody zarobowej do betonu, w tym wody odzyskanej z procesów produkcji betonu
- BN-80/6775-03/01 Prefabrykaty budowlane z betonu. Elementy nawierzchni dróg, ulic, parkingów i torowisk tramwajowych. Wspólne wymagania i badania.
- BN-80/6775-03/02 Prefabrykaty budowlane z betonu. Elementy nawierzchni dróg, ulic, parkingów i torowisk tramwajowych. Płyty drogowe.
- BN-80/6775-03/04 Prefabrykaty budowlane z betonu. Elementy nawierzchni dróg, ulic, parkingów i torowisk tramwajowych. Krawężniki i obrzeża
- PN-B-11100 Materiały kamienne. Kostka drogowa
- PN-EN 12670:2002 Kamień dla budownictwa i drogownictwa. Podział i zastosowanie wg własności fizycznomechanicznych
- BN-67/6747-14 Sposoby zabezpieczenia wyrobów kamiennych podczas transportu
- PN-EN 991:1999 Tolerancja wymiarowa w budownictwie. Tolerancja wymiarów elementów budowlanych z betonu
- PN-EN 1008:2004 Materiały budowlane. Woda do betonów i zapraw
- BN-88/6731-08 Cement. Transport i przechowywanie
- BN-80/6775-03/01 Prefabrykaty budowlane z betonu. Elementy nawierzchni dróg, ulic, parkingów i torowisk tramwajowych. Wspólne wymagania i badania
- BN-80/6775-03/03 Prefabrykaty budowlane z betonu. Elementy nawierzchni dróg, ulic, parkingów i torowisk tramwajowych. Płyty chodnikowe. B
- BN-64/8845-01 Chodniki z płyt betonowych. Warunki techniczne wykonania i odbioru.
- BN-80/6775-03 Elementy dróg ulic, parkingów i torowisk tramwajowych. Krawężniki i obrzeża chodnikowe
- PN-EN 13043:2004 Kruszywa do mieszanek bitumicznych i powierzchniowych utwaleń stosowanych na drogach, lotniskach i innych powierzchniach przeznaczonych do ruchu
- Aprobata techniczna IBDiM nr AT/2006-03-1138
- Atest higieniczny PZH nr HK/B/0275/01/2010

I inne normy odpowiednie dla stosowanych materiałów

Budowa skweru rekreacyjno-wypoczynkowego na "Winiarach" - budżet obywatelski

Na dz. ew. nr 416/3 i cz. dz. ew. nr 416/4, 313 obr. 03

SPECYFIKACJA TECHNICZNA WYKONANIA I ODBIORU ROBÓT

SST.05. ZIELEŃ

SST.05.01 USUWANIE DRZEW

SST.05.02 SADZENIE ROŚLINNOŚCI

SST.03 RENOWACJA I WYKONANIE TRAWNIKÓW

SST.04 PIELEGNACJA ROŚLINNOŚCI

SPIS ZAWARTOŚCI CAŁOŚCI OPRACOWANIA

OST. – OGÓLNA SPECYFIKACJA TECHNICZNA

SST.01. ROBOTY

SST.02. BUDOWLE I URZĄDZENIA ZAGOSPODAROWANIA TERENU

SST.03. INSTALACJE ELEKTRYCZNE

SST.04. NAWIERZCHNIE

SST.05. ZIELEŃ

SPIS TREŚCI

SST.05.01 USUWANIE DRZEW	89
1. WSTĘP	89
2. MATERIAŁY	89
3. SPRZĘT	89
4. TRANSPORT	89
5. WYKONANIE ROBÓT	90
6. KONTROLA JAKOŚCI ROBÓT	91
7. OBMIAR ROBÓT	91
8. ODBIÓR ROBÓT	91
9. PODSTAWA PŁATNOŚCI	92
10. PRZEPISY ZWIĄZANE	92
SST.05.02 SADZENIE ROŚLINNOŚCI	93
1. WSTĘP	93
2. MATERIAŁY	94
3. SPRZĘT	95
4. TRANSPORT	95
5. WYKONANIE ROBÓT	96
6. KONTROLA JAKOŚCI ROBÓT	96
7. OBMIAR ROBÓT	97
8. ODBIÓR ROBÓT	97
9. PODSTAWA PŁATNOŚCI	97
10. PRZEPISY ZWIĄZANE	98
SST.05.03. RENOWACJA I WYKONANIE TRAWNIKÓW	98
1. WSTĘP	98
2. MATERIAŁY	99
3. SPRZĘT	100
4. TRANSPORT	101
5. WYKONANIE ROBÓT	101
6. KONTROLA JAKOŚCI ROBÓT	102
7. OBMIAR ROBÓT	102
8. ODBIÓR ROBÓT	103
9. PODSTAWA PŁATNOŚCI	103
10. PRZEPISY ZWIĄZANE	103
SST.05.04 PIELEGNACJA ROŚLINNOŚCI	103
1. WSTĘP	103
2. MATERIAŁY	104
3. SPRZĘT	105
4. TRANSPORT	105
5. WYKONANIE ROBÓT	105
6. KONTROLA JAKOŚCI ROBÓT	108
7. OBMIAR ROBÓT	108
8. ODBIÓR ROBÓT	108
9. PODSTAWA PŁATNOŚCI	109
10. PRZEPISY ZWIĄZANE	109

SST.05.01 USUWANIE DRZEW

1. WSTĘP

1.1. Przedmiot SST

Przedmiotem niniejszej szczegółowej specyfikacji technicznej (SST) są wymagania dotyczące wykonania i odbioru robót ogrodniczych dla inwestycji pn.: „Budowa skweru rekreacyjno-wypoczynkowego na „Winiarach” – budżet obywatelski”.

1.2. Zakres stosowania SST

Ustalenia zawarte w niniejszej SST dotyczące wykonania robót związanych z usunięciem drzew dla inwestycji pn.: „Budowa skweru rekreacyjno-wypoczynkowego na „Winiarach” – budżet obywatelski”.

1.3. Zakres robót objętych SST

W zakres prac objętych niniejszą specyfikacją wchodzi prace związane z usuwaniem drzew.

1.4. Ogólne wymagania dotyczące robót

Ogólne wymagania dotyczące robót podano w OST „Wymagania ogólne” pkt 1.5.

2. MATERIAŁY

2.1. Materiał roślinny przeznaczony do usunięcia zaprezentowany jest w tabeli zbiorczej Nr 1 w Tomie II Rozdziale 4 ZIELEŃ niniejszego opracowania.

3. SPRZĘT

3.1. Ogólne wymagania dotyczące sprzętu

Ogólne wymagania dotyczące sprzętu podano w OST „Wymagania ogólne” pkt 3.

3.2. Sprzęt do usuwania i przesadzenia drzew

Wykonawca przystępujący do wykonania wycinki powinien wykazać się możliwością korzystania z następującego sprzętu:

- drobny sprzęt ręczny (łopaty, grabie, taczki, liny, drabiny),
- piły mechaniczne,
- ciągnik gąsienicowy lub rolniczy o dużej mocy, wyposażony we wciągarkę,

Do pracy przy wycince stosować narzędzia sprawne technicznie, a kliny metalowe tylko z miękkiej stali w celu przeciwdziałania powstania odprysków metalu.

Przy dużych i ciężkich drzewach zaleca się pracę sprzętu pomocniczego, samochodu z lebiodką lub innego sprzętu pozwalającego na szybkie usunięcie obalonego drzewa z jezdni drogi.

4. TRANSPORT

4.1. Ogólne wymagania dotyczące transportu

Ogólne wymagania dotyczące transportu podano w OST „Wymagania ogólne” pkt 4.

4.2. Transport materiału roślinnego, pni i karpini

Długoce, karpinę oraz gałęzie należy przewozić transportem samochodowym. Pnie przedstawiające wartość, jako materiał użytkowy (np. budowlany, meblarski itp.) powinny być transportowane w sposób niepowodujący ich uszkodzeń.

Materiały powinny być przewożone odpowiednimi środkami transportu, aby uniknąć trwałych odkształceń i dostarczyć materiał w odpowiednim czasie oraz zgodnie z przepisami BHP i ruchu drogowego.

Sprzęt transportowy musi mieć gabaryty umożliwiające przemieszczanie się bez zakłócania ruchu drogowego o ciężarze niepowodującym uszkodzeń nawierzchni i nadmiernego zagęszczania gruntu (w rejonie stref korzeniowych). Pojazdy o masie powyżej 5 ton mogą poruszać się jedynie w obrębie jezdni.

5. WYKONANIE ROBÓT

5.1. Ogólne zasady wykonania robót

Ogólne zasady wykonania robót podano w OST „Wymagania ogólne” pkt 5.

5.2. Wymagania dotyczące usuwania drzew

5.2.1. Przepisy ogólne :

1. Operatorzy pilarek muszą posiadać upoważnienia uzyskane na kursach specjalistycznych.
2. Robotnicy muszą być wyposażeni w odzież roboczą i sprzęt ochrony osobistej.
3. Na powierzchniach roboczych, na których prowadzi się ścinę i obalanie drewna, muszą przebywać co najmniej dwaj pracownicy, mający możliwość kontaktowania się.
4. Podcinki i wyrębu drzew nie wolno prowadzić :
 - podczas deszczu i śnieżycy oraz przy gęstej mgle i zapadającym zmroku, tj. w czasie ograniczonej widoczności,
 - przy temperaturze poniżej - 20°C.,
 - podczas wiatru na tyle silnego, że może on wpłynąć na zmianę założonego kierunku obalania drzew i spadania obcinanych konarów, lub powodować przedwczesne obalenie i pęknięcie drzew,
 - w czasie burzy i silnego wiatru nie wolno pozostawać w strefie roboczej. Należy skryć się do najbliższego budynku a w przypadku braku, do samochodu oddalonego od miejsca wycinki na odległość minimum dwukrotnej wysokości drzewa.
 - pod liniami niskiego i wysokiego napięcia oraz w bezpośredniej bliskości
 - zabrania się używania siekier jako klinów i do obracania drewna, jak również wieszania narzędzi na gałęziach drzew.
 - podcinkę " niską " o średnicy konarów do 10 cm dopuszcza się przy użyciu narzędzi ręcznych, pił ogrodniczych.

5.2.2. Prace przygotowawcze

- Przed przystąpieniem do wycinki i obalania drzew granica powierzchni strefy zagrożenia powinna być wyznaczona w sposób widoczny.
- Najbliższa dopuszczalna odległość między stanowiskiem roboczym przy ścinie i obalaniu drzew i jakimkolwiek innym stanowiskiem nie może być mniejsza niż dwie wysokości ścinanych drzew.
- Gałęzie nadłamane i luźno zawieszane na drzewach przeznaczonych do ścinania oraz na drzewach sąsiednich należy w miarę możliwości usunąć przed rozpoczęciem ścinania.
- Rozpoczęta praca przy wycince drzewa musi być prowadzona bez przerwy aż do obalenia i usunięcia z jezdni drogi.

5.2.3. Zasady wykonywania rzazów przy ścinie drzewa

- Rzaz podcinający powinien być wykonany jak najniżej. Krawędź rzazu powinna być prostopadła do

obranego kierunku obalania i w miarę możliwości do osi drzewa.

- Wykonać rząz podcinający od strony kierunku obalania drzewa. Rząz ścinający po uformowaniu zawiasy wykonać sposobem sztyletowym od obu końców zawiasy do przeciwnego kierunku obalania drzewa.
- Obalanie drzew z korzeniami należy wykonywać ciągnikiem gaśiennicowym lub rolniczym o dużej mocy, wyposażonym we wciągarkę. Odległość ciągnika od obalonego drzewa nie powinna być mniejsza niż dwie wysokości tego drzewa. Linę zaczepową należy założyć na drzewo na wysokości 5-8 m, zależnie od wysokości i średnicy drzewa. Zakładanie liny powinno odbywać się z drabiny lub podnośnika hydraulicznego, z przystosowanym miejscem do pracy na wysokości

5.2.4. Okrzesywanie drzew

- Okrzesywanie drzewa leżącego może odbywać się dopiero po uprzednim całkowitym jego obaleniu.
- Przy okrzesywaniu drzew leżących zabrania się: stawać na drzewo, opierać nogą o drzewo, stawać okrzakiem nad drzewem.

6. KONTROLA JAKOŚCI ROBÓT

6.1. Ogólne zasady kontroli jakości robót

Ogólne zasady kontroli jakości robót podano w OST „Wymagania ogólne” pkt 6.

6.2. Kontrola robót w zakresie usuwania drzew

Wskazana kontrola polega na sprawdzeniu:

- zgodności realizacji z dokumentacją projektową w zakresie miejsca usunięcia, gatunków i odmian,
- transportu usuniętego materiału roślinnego poza teren parku,
- uporządkowanie terenu po usunięciu drzew (zasypanie dołów po karpach, wyrównanie i zagrabienie terenu, ew. dosianie mieszanką traw)

7. OBMIAR ROBÓT

7.1. Ogólne zasady obmiaru robót

Ogólne zasady obmiaru robót podano w OST „Wymagania ogólne” pkt 7.

7.2. Jednostka obmiarowa

Jednostki obmiaru:

- usuwanie drzew – szt.

8. ODBIÓR ROBÓT

8.1. Ogólne zasady odbioru robót

Ogólne zasady odbioru robót podano w OST „Wymagania ogólne” pkt 8.

8.2. Odbiór robót

Odbiór robót powinien być przeprowadzony w czasie umożliwiającym wykonanie ewentualnych poprawek bez hamowania robót. Roboty poprawkowe Wykonawca wykona na własny koszt.

Odbiorowi podlegają:

- uporządkowanie terenu po ścinie drzew

Roboty uznaje się za wykonane zgodnie z dokumentacją projektową, SST, jeżeli wszystkie pomiary i badania z zachowaniem tolerancji wg pkt 6 dały wyniki pozytywne.

9. PODSTAWA PŁATNOŚCI

9.1. Ogólne ustalenia dotyczące podstawy płatności

Ogólne ustalenia dotyczące podstawy płatności podano w OST „Wymagania ogólne” pkt 9.

9.2. Cena jednostki obmiarowej

Płatność należy przyjmować na podstawie jednostek obmiarowych według pkt 7.

Cena wykonania robót obejmuje za:

- usuwanie drzew – szt.

10. PRZEPISY ZWIĄZANE

- PN-EN 50144-1: 2000 Bezpieczeństwo użytkowania narzędzi ręcznych o napędzie elektrycznym. Wymagania ogólne
- PN-EN 50144-2-13: 2003 (U) Bezpieczeństwo użytkowania narzędzi ręcznych o napędzie elektrycznym. Część 2-13: Wymagania szczegółowe dotyczące pilarek łańcuchowych
- PN-EN 608:1998 Maszyny rolnicze i leśne. Pilarki łańcuchowe przenośne. Wymagania dotyczące bezpieczeństwa
- PN-EN ISO 11681-2:2002 Maszyny dla leśnictwa. Pilarki łańcuchowe przenośne. Wymagania bezpieczeństwa i ich badanie. Część 2: Pilarki łańcuchowe do pielęgnacji drzew
- PN-EN 1807:2001 Bezpieczeństwo obrabiarek do drewna. Pilarki taśmowe

SST.05.02 SADZENIE ROŚLINNOŚCI

1. WSTĘP

1.1. Przedmiot SST

Przedmiotem niniejszej szczegółowej specyfikacji technicznej (SST) są wymagania dotyczące wykonania i odbioru robót ogrodniczych dla inwestycji: „Budowa skweru rekreacyjno-wypoczynkowego na „Winiarach” – budżet obywatelski”.

1.2. Zakres stosowania SST

Ustalenia zawarte w niniejszej SST dotyczące wykonania robót związanych z sadzeniem drzew, krzewów, bylin i traw dla inwestycji pn.: „Budowa skweru rekreacyjno-wypoczynkowego na „Winiarach” – budżet obywatelski”.

1.3. Zakres robót objętych SST

W zakres prac objętych niniejszą specyfikacją wchodzi prace związane z wykonaniem nasadzeń krzewów, bylin:

- zakup i dostawa drzew liściastych, krzewów liściastych i iglastych, bylin i traw,
- mechaniczne lub ręczne (w zależności od wielkości powierzchni obsadzanej) zdjęcie warstwy darni,
- zagrabienie, wyrównanie terenu,
- rozplanowanie nasadzeń roślinnych na wskazanym terenie,
- sadzenie drzew do dołów z zaprawą dołów ziemią urodzajną do połowy,
- sadzenie krzewów do dołów z zaprawą dołów ziemią urodzajną do połowy,
- sadzenie bylin i traw do dołów z zaprawą dołów ziemią urodzajną do połowy,
- zakup, dowóz i ręczne rozrzucenie kory drzewnej,
- załadunek i wywóz ziemi z wykopanych dołów.

1.4. Określenia podstawowe

System korzeniowy - podziemna część rośliny

Bryła korzeniowa - część systemu korzeniowego wykopana razem z ziemią

Szyjka korzeniowa - krótki odcinek rośliny na granicy między pędem, a korzeniem

Odrosty korzeniowe - pędy nadziemne rozwijające się z pączków przybyszowych lub pąków śpiących na korzeniach

Forma naturalna - forma drzewa zgodna z naturalnymi cechami wzrostu danego gatunku, z wyraźnie wykształconym przewodnikiem

Forma wielopienna - forma drzewa, która ma kilka pni wyrastających do wys. 50 cm nad szyjką korzeniową

Forma szczepiona/pienna - forma krzewu szczepiona na podkładce. Szczepienie to polega na łączeniu systemu pędowego szlachetnych odmian roślin ozdobnych z systemem korzeniowym formy dzikiej, uzyskanej z nasion, należącej do tego samego gatunku; gałązka formy szlachetnej pełni funkcję tzw. zrazu, natomiast pień formy dzikiej stanowi podkładkę; zraz zrosnięty z podkładką tworzą tzw. szczep, który daje nową roślinę

Krzewy - Wielopędowe, zdrewniałe rośliny, nie wytwarzające pnia. Ich główne pędy powinny wyrastać nie wyżej niż 10 cm nad szyjką korzeniową.

Forma krzewiasta - forma właściwa dla krzewów lub forma drzew utworzona w szkółce przez niskie przycięcie przewodnika celem uzyskania wielopędowości, wymagana wysokość krzewów liściastych 0,5m.

Żywopłót - Forma ogrodzenia, przegrody utworzona z gęsto posadzonych drzew lub krzewów. Przycinany, to żywopłót formowany, nie przycinany – nie formowany.

Ziemia urodzajna - w zależności od miejsca pozyskania, powinna posiadać następujące charakterystyki:

- ziemia rodzima – powinna być zdjęta przed rozpoczęciem robót budowlanych i zmagazynowana w pryzmach nie przekraczających 1,5 m wysokości, okres jej magazynowania nie powinien przekraczać 2 miesięcy
- ziemia pozyskana w innym miejscu i dostarczona na plac budowy – nie może być zagruzowana, przerośnięta korzeniami, zasolona lub zanieczyszczona chemicznie,

- dopuszczalna zawartość rozpuszczalnych soli w glebie: maks. 500 ppm.

Materiał roślinny - wszelkie tworzywa niezbędne do wykonania robót zgodnie z dokumentacją projektową. Sadzonki drzew liściastych, krzewów liściastych i iglastych, bylin, traw.

Bryła korzeniowa - uformowana przez szkółkowanie, bryła ziemi z przerastającymi ją korzeniami roślin.

Forma naturalna - forma drzew do zadrzewień zgodna z naturalnymi cechami wzrostu.

Materiały - wszelkie tworzywa niezbędne do wykonania robót zgodnie z dokumentacją projektową, w tym materiał roślinny.

Rośliny do stosowania na formowane żywopłoty - drzewa i krzewy charakteryzujące się łatwością równomiernego zagęszczania się po przycięciu. W zależności od gatunku, odmiany i wieku, niektóre rośliny wymagają zagęszczenia pędów już w szkółce.

Podłoże - grunt rodzimy lub nasypowy.

Rośliny zimozielone - rośliny zimozielone to rośliny utrzymujące zielone liście przez cały rok; w strefie umiarkowanej przykładami roślin zimozielonych są gatunki z takich rodzajów, jak: jałowiec.

Humus - próchnica, szczątki organiczne, głównie roślinne, nagromadzone w glebie (lub na powierzchni gleby), pozostające w różnych stadiach rozkładu, czyli humifikacji (biodegradacja).

Wysokość rośliny - długość mierzona od szyjki korzeniowej do najwyższej części rośliny.

Szerokość rośliny - odległość mierzona w najszerszym miejscu rośliny.

Bylina - roślina zielna żyjąca dłużej niż dwa lata i zwykle wielokrotnie w tym czasie wydająca nasiona bądź zarodniki (wyjątkiem są zakwitające raz hapaksanty). Byliny wraz z krzewinkami, krzewami i drzewami określane są mianem roślin wieloletnich.

1.5. Ogólne wymagania dotyczące robót

Ogólne wymagania dotyczące robót podano w OST „Wymagania ogólne” pkt 1.5.

2. MATERIAŁY

2.1. Wykaz projektowanej roślinności zaprezentowany jest w tabeli zbiorczej w Tomie II Rozdziale 4

2.2. Wymagania dotyczące właściwości materiału roślinnego

Materiał roślinny pozyskiwany będzie ze szkółek objętych kontrolą polskiego Inspektoratu Ochrony Roślin, opartych na produkcji z rodzimego materiału wyjściowego. Wykonawca zobowiązany jest przedstawić Zamawiającemu źródło pozyskania materiału roślinnego.

Materiał roślinny użyty do nasadzeń, jego opakowanie, transport oraz przechowywanie powinny pod względem jakościowym odpowiadać normie BN-65-9125-02.

2.3. Wady niedopuszczalne:

- silne uszkodzenia mechaniczne roślin,
- odrosty z podkładki poniżej miejsca szczeplenia,
- ślady żerowania szkodników,
- oznaki chorobowe,
- zwiędnięcie i pomarszczenie kory na korzeniach i częściach naziemnych,
- martwice i pęknięcia kory,
- uszkodzenie pąka szczytowego przewodnika,
- dwupędowe korony drzew formy piennej,
- uszkodzenie lub przesuszenie bryły korzeniowej

2.4. Ziemia urodzajna

Ziemia urodzajna, w zależności od miejsca pozyskania, powinna posiadać następujące charakterystyki:

- ziemia rodzima - powinna być zdjęta przed rozpoczęciem robót budowlanych i zmagazynowana w przydmach nie przekraczających 1,5m wysokości, okres jej magazynowania nie powinien przekraczać 2 miesięcy
- ziemia pozyskana w innym miejscu i dostarczona na plac budowy - nie może być zagruzowana, przerośnięta korzeniami, zasolona lub zanieczyszczona chemicznie,
- dopuszczalna zawartość rozpuszczalnych soli w glebie: maks. 500 ppm.

2.5. Nawozy

Nawozy mineralne powinny być dostarczone w oryginalnym opakowaniu z podanym składem chemicznym (zawartość azotu, fosforu, potasu, N.P.K) i udziałem procentowym składników. Nawozy należy zabezpieczyć przed zawilgoceniem i zbrzyleniem w czasie transportu i przechowywania. Ilość, termin oraz mieszanka nawozowa uzależniona jest od zasobności zastosowanej ziemi urodzajnej

i winny zostać zatwierdzone przez Inżyniera i Inspektora nadzoru. Nawozów nie należy aplikować na mokre lub wilgotne rośliny, ponieważ może to skutkować ich poparzeniem. Nawozic należy rośliny suche, podać można je dopiero później.

2.6. Kora drzewna

Do ściółkowania powierzchni należy zastosować korę sosnową mieloną kompostowaną min. 9 miesięcy o frakcji 20-40 mm.

3. SPRZĘT

3.1. Ogólne wymagania dotyczące sprzętu

Ogólne wymagania dotyczące sprzętu podano w OST „Wymagania ogólne” pkt 3.

3.2. Sprzęt do wykonania nasadzeń drzew, krzewów, bylin i traw

Wykonawca przystępujący do wykonania zieleni powinien wykazać się możliwością korzystania z następującego sprzętu:

- drobny sprzęt ręczny (łopaty, grabie, młotki, taczki, liny),
- cysterny z wodą pod ciśnieniem oraz wężem do podlewania.

4. TRANSPORT

4.1. Ogólne wymagania dotyczące transportu

Ogólne wymagania dotyczące transportu podano w OST „Wymagania ogólne” pkt 4.

4.2. Transport materiałów koniecznych do wykonania nasadzeń

Materiały powinny być przewożone odpowiednimi środkami transportu, aby uniknąć trwałych odkształceń i dostarczyć materiał w odpowiednim czasie oraz zgodnie z przepisami BHP i ruchu drogowego.

Transport nie może uszkodzić materiału roślinnego, rośliny muszą być zabezpieczone przed uszkodzeniami mechanicznymi i przesuszeniem.

Sprzęt transportowy musi mieć gabaryty umożliwiające przemieszczanie się bez zakłócania ruchu drogowego o ciężarze nie powodującym uszkodzeń nawierzchni i nadmiernego zagęszczania gruntu (w rejonie stref korzeniowych). Pojazdy o masie powyżej 5 ton mogą poruszać się jedynie w obrębie jezdni.

5. WYKONANIE ROBÓT

5.1. Ogólne zasady wykonania robót

Ogólne zasady wykonania robót podano w OST „Wymagania ogólne” pkt 5.

5.2. Wymagania dotyczące sadzenia drzew, krzewów, bylin, traw:

- pora sadzenia - jesień lub wiosna (rośliny z pojemników można sadzić cały rok z wyjątkiem miesięcy z przymrozkami - gdy podłoże jest zmarznięte, najlepiej jednak: **IV-V, IX-pół.X**; pogoda bezwietrzna, gleba i powietrze wilgotne oraz umiarkowana temperatura powietrza.),
- miejsce sadzenia - powinno być wyznaczone w terenie, zgodnie z dokumentacją projektową,
- doły pod drzewa i krzewy powinny mieć wielkość wskazaną w dokumentacji projektowej oraz powinny być przygotowane tak, aby korzenie mogły się swobodnie układać i nie zaginać, w tym celu dół powinien być dobrze zdrenowany i wyłożony warstwą luźnej ziemi, o grubości co najmniej 10 cm,
- korzenie roślin zasypywać sypką ziemią, docisnąć bryłę korzeniową do podłoża, uformować miskę wokół pnia i podlać,
- korzenie złamane i uszkodzone należy przed sadzeniem przyciąć, a korzenie pierścieniowe poluzować
- przy każdym drzewie liściastym należy wykonać palikowanie, złożone z trzech palików i przymocować pień drzewa za pomocą taśmy elastycznej.

6. KONTROLA JAKOŚCI ROBÓT

6.1. Ogólne zasady kontroli jakości robót

Ogólne zasady kontroli jakości robót podano w OST „Wymagania ogólne” pkt 6.

6.2. Kontrola robót w zakresie sadzenia krzewów oraz bylin i traw

Wskazana kontrola polega na sprawdzeniu:

- wielkości dołków pod drzewa, krzewy, byliny oraz trawy
- zaprawienia dołków ziemią urodzajną,
- zgodności realizacji obsadzenia z dokumentacją projektową w zakresie miejsc sadzenia, gatunków i odmian, odległości sadzonych roślin,
- zgodność materiału roślinnego w zakresie wymagań jakościowych systemu korzeniowego, pokroju, wieku,
- zgodności z normami: PN-R-67022 [2] i PN-R-67023 [3],
- zgodność opakowania, przechowywania i transportu materiału roślinnego,
- odpowiednich terminów sadzenia,
- wymiany chorych, uszkodzonych, suchych i zdeformowanych krzewów
- zasilania nawozami mineralnymi.

Kontrola robót przy odbiorze posadzonej roślinności:

- zgodności realizacji obsadzenia z dokumentacją projektową,
- zgodności posadzonych gatunków i odmian oraz ilości drzew i krzewów, bylin oraz traw z dokumentacją projektową,
- wykonania misek przy drzewach i krzewach, jeśli odbiór jest na wiosnę lub wykonaniu kopczyków, jeżeli odbiór jest na jesieni,
- prawidłowości osadzenia palików do drzew i przywiązania do nich pni drzew (paliki prosto i mocno osadzone, mocowanie nie naruszone),
- grubość warstwy kory,
- jakości posadzonego materiału.

7. OBMIAR ROBÓT

7.1. Ogólne zasady obmiaru robót

Ogólne zasady obmiaru robót podano w OST „Wymagania ogólne” pkt 7.

7.2. Jednostka obmiarowa

Jednostki obmiaru:

- załadunek i wywóz ziemi – m³
- dostawa ziemi urodzajnej - m³
- głębokość i szerokość wykopów – m
- nasadzenia drzew, krzewów, bylin oraz traw – szt.
- rozrzucenie kory - m³

8. ODBIÓR ROBÓT

8.1. Ogólne zasady odbioru robót

Ogólne zasady odbioru robót podano w OST „Wymagania ogólne” pkt 8.

8.2. Odbiór robót zanikających i ulegających zakryciu

Odbiór robót powinien być przeprowadzony w czasie umożliwiającym wykonanie ewentualnych poprawek bez hamowania robót. Roboty poprawkowe Wykonawca wykona na własny koszt.

Odbiorowi podlegają:

- jakość materiału roślinnego,
- ilość posadzonych roślin,
- sposób sadzenia roślin.

Roboty uznaje się za wykonane zgodnie z dokumentacją projektową, SST, jeżeli wszystkie pomiary i badania z zachowaniem tolerancji wg pkt. 6 dały wyniki pozytywne.

9. PODSTAWA PŁATNOŚCI

9.1. Ogólne ustalenia dotyczące podstawy płatności

Ogólne ustalenia dotyczące podstawy płatności podano w OST „Wymagania ogólne” pkt 9.

9.2. Wykonanie nasadzeń drzew, krzewów, bylin i traw

9.2.1. Sadzenie drzew liściastych z zaprawą dołów ziemią urodzajną do połowy

Cena posadzenia 1 sztuki drzewa obejmuje:

- zakup i dostawę drzewa,
- wyznaczenie miejsc sadzenia, wykopanie i zaprawienie dołów,
- posadzenie i palikowanie,
- podlanie roślin.

9.2.2. Sadzenie krzewów z zaprawą dołów ziemią urodzajną do połowy

Cena posadzenia 1 sztuki obejmuje:

- zakup i dostawę krzewu,
- wyznaczenie miejsc sadzenia, wykopanie i zaprawienie dołów,
- posadzenie krzewu,
- podlanie roślin.

9.2.3. Sadzenie bylin oraz traw

Cena posadzenia 1 sztuki obejmuje:

- zakup i dostawę roślin,
- wyznaczenie miejsc sadzenia, wykopanie i zaprawienie dołów,
- posadzenie roślin,
- podlanie.

9.2.5. Załadunek i wywóz ziemi z wykopanych dołów pod drzewa, krzewy, byliny oraz trawy

Czynność dotycząca 1m³ obejmuje:

- załadunek na pojazdy mechaniczne zebranej w przyzmy ziemi,
- wywóz ziemi na odległość 10 km,
- rozładunek wywiezionej ziemi.

9.2.6. Korowanie

10. PRZEPISY ZWIĄZANE

- PN-R-67022 – Materiał szkółkarski – Ozdobne drzewa i krzewy iglaste
- PN-R-67023 – Materiał szkółkarski – Ozdobne drzewa i krzewy liściaste
- PN-R-67026:2002 Sadzonki drzew i krzewów do zadrzewień i zakrzewień

SST.05.03. RENOWACJA I WYKONANIE TRAWNIKÓW

1. WSTĘP

1.1. Przedmiot SST

Przedmiotem niniejszej szczegółowej specyfikacji technicznej (SST) są wymagania dotyczące wykonania i odbioru robót ogrodniczych w zakresie renowacji i wykonania trawników dla inwestycji pn.: „Budowa skweru rekreacyjno-wypoczynkowego na „Winiarach” - budżet obywatelski”.

1.2. Zakres stosowania SST

Ustalenia zawarte w niniejszej SST dotyczące wykonania robót związanych z renowacją i wykonaniem trawników dla inwestycji pn.: „Budowa skweru rekreacyjno-wypoczynkowego na „Winiarach” - budżet obywatelski”.

1.3. Zakres robót objętych SST

W zakres prac objętych niniejszą specyfikacją wchodzi prace związane z wykonaniem trawników:

- zakup i dostawa mieszanki traw (trawniki) mieszanki dla trawników zwykłych i sportowych
- zagrabienie ziemi urodzajnej, wyrównanie terenu, wałowanie,
- równomierne rozrzucenie mieszanek traw za pomocą siewnika,
- zagrabienie,
- wałowanie,
- nawodnienie obsianej powierzchni,

oraz renowacją trawników polegającą na:

- skoszeniu trawnika nisko - ok. 2cm,
- ewentualnym „podniesieniu” darni i podsypywanie piasku pod darni,
- przeprowadzeniu wertykulacji na głębokość 2-3cm i zagrabienie,
- wysianiu trawy w miejscach „łysin”,
- posypaniu mieszanką torfu z piaskiem,
- zwałowaniu, nawadnianiu.

1.4. Określenia podstawowe

Ziemia urodzajna - w zależności od miejsca pozyskania, powinna posiadać następujące charakterystyki:

- ziemia rodzima - powinna być zdjęta przed rozpoczęciem robót budowlanych i zmagazynowana w pryzmach nie przekraczających 1,5 m wysokości, okres jej magazynowania nie powinien przekraczać 2 miesięcy
- ziemia pozyskana w innym miejscu i dostarczona na plac budowy - nie może być zagruzowana, przerośnięta korzeniami, zasolona lub zanieczyszczona chemicznie,
- dopuszczalna zawartość rozpuszczalnych soli w glebie: maks. 500 ppm.

Podłoże - grunt rodzimy lub nasypany.

Trawnik - sztucznie utworzone zbiorowisko roślin trawiastych równomiernie pokrywających podłoże, wśród których przeważają gatunki traw o małym przyroście masy, lecz gęstych pędach oraz silnie rozgałęzionym systemie korzeniowym, tworzące warstwę roślinną przypominającą kobierzec. Dzięki regularnemu koszeniu oraz innym metodom pielęgnacji trawnik utrzymywany jest w odpowiednim stanie, aby mógł pełnić funkcje zdrowotne, estetyczne, rekreacyjne, biotechnologiczne i inne.

Torf – skała osadowa powstała w wyniku zachodzących w szczególnych warunkach przemian obumarłych szczątków roślinnych, najmłodszy węgiel kopalny. Zawiera mniej niż 60% węgla. Torf jest tworem będącym efektem niepełnego rozkładu szczątków roślinnych, zachodzącego w warunkach długotrwałego lub stałego zabagnienia wierzchniej warstwy gleby. Torf składa się z nierozłożonych szczątków roślin, oraz bezstrukturalnej (amorficznej) masy humusu. Torf jest w różnym stopniu nasycony substancjami mineralnymi

Humus - próchnica, szczątki organiczne, głównie roślinne, nagromadzone w glebie (lub na powierzchni gleby), pozostające w różnych stadiach rozkładu, czyli humifikacji (biodegradacja).

1.5. Ogólne wymagania dotyczące robót

Ogólne wymagania dotyczące robót podano w OST „Wymagania ogólne” pkt 1.5.

2. MATERIAŁY

2.1. Ziemia urodzajna

Ziemia urodzajna, w zależności od miejsca pozyskania, powinna posiadać następujące charakterystyki:

- ziemia rodzima - powinna być zdjęta przed rozpoczęciem robót budowlanych i zmagazynowana w pryzmach nie przekraczających 1,5 m wysokości, okres jej magazynowania nie powinien przekraczać 2 miesięcy
- ziemia pozyskana w innym miejscu i dostarczona na plac budowy - nie może być zagruzowana, przerośnięta korzeniami, zasolona lub zanieczyszczona chemicznie,
- dopuszczalna zawartość rozpuszczalnych soli w glebie: maks. 500 ppm.

2.2. Ziemia żyzna

Ziemia żyzna zakupiona i dostarczona na plac budowy, winna pochodzić z zebranych warstw gleby próchnicznej, pozostającej uprzednio pod uprawą rolną lub ogrodniczą albo być wytworzona z komponentów ogrodniczych i nieorganicznych oraz mineralnych wierzchnich warstw gleby, wzbogacona nawozami mineralnymi. Ziemia ta winna być oczyszczona z kamieni, gruzu, resztek nie rozłożonych części roślin tj. gałęzi i grubszych korzeni oraz z rozłogów perzu.

Podstawowe parametry fizyko-chemiczne ziemi żyznej:

- odczyn: pH od 5,0 do 6,5,
- zawartość próchnicy nie mniejsza niż 2%,
- zawartość azotu nie niższa niż 0,2%,
- stosunek zawartości węgla do azotu C:N w przedziale 1:15.

2.3. Ziemia kompostowa

Nawóz organiczny (ziemia kompostowa-kompost) powstaje podczas naturalnego procesu kompostowania biomasy

(trocin, gałęzi, trawy, liści słomy itp.).

Jest to uniwersalna ziemia o pH 5,5-6,5 znajdująca bardzo szerokie zastosowanie tak w domu jak i w ogrodzie. Ziemia jest wzbogacona o naturalne nawozy organiczne (biohumus), które w początkowej fazie wzrostu w naturalny sposób dostarczają roślinom niezbędnych składników pokarmowych. Ziemia zalecana jest między innymi do: kwiatów ogrodowych, warzyw, róż, krzewów ozdobnych, drzew owocowych.

Kompost ma skład i działanie zbliżone do obornika. Humus jest niezbędnym składnikiem gleby potrzebnym do życia roślin. Zawiera w sobie podstawowe dla roślin składniki pokarmowe takie jak azot, fosfor, potas. Poprawia strukturę gleby, zwiększa jej pojemność wodną, czyni ją bardziej przepuszczalną dla powietrza, znacznie poprawia plonowanie roślin.

Produkt może być stosowany jako bezpośrednie podłoże lub jako polepszacz gleby dla roślin. Może być stosowany dla każdego rodzaju gleby w dowolnej porze roku. Najlepszym sposobem użycia gleby jest wymieszanie lub przeoranie nawozu organicznego z istniejącą glebą na głębokość ok. 15 cm.

Dla roślin wymagających podłoża o odczynie kwaśnym zaprawiamy doły torfem.

2.4. Mieszanka traw

Materiał siewny wybranej do reprodukcji odmiany powinien mieć udokumentowane pochodzenie. Uprawa traw nasiennych podlega urzędowej kwalifikacji polowej. Istotną rzeczą jest czystość wysiewanych nasion, a przede wszystkim brak innych niepożądanych traw w materiale siewnym. Choć normy kwalifikacji nasion (świadectwo SON) często dopuszczają śladowe ilości obcych traw, to praktycznie w materiale siewnym nie powinno być żadnych innych traw. Szczególnie ważne jest to w materiałach „przedbazowych i bazowych”. Normy jakościowe nasion wysiewanych i zbieranych powinny być znane przed wysiewem odmiany.

Nasiona traw **przechowuje się w suchych i przewiewnych pomieszczeniach**, po wcześniejszej ich dezynfekcji przed szkodnikami. Można je też składować w zmechanizowanych zbiornikach, w przyzmach lub workach. Zebrane w odpowiednim stadium dojrzałości, dobrze oczyszczone i dosuszone nasiona długo (2-4 lata zależnie od gatunku) zachowują zdolność kiełkowania.

2.5. Torf

Torf jest mieszanką mineralno-organiczną, przeznaczoną jako podłoże do trawników. Wyrób posiada zwiększona zawartość wapnia, magnezu oraz wielu innych składników zapewniających prawidłowo wzrost roślin. Poprawia strukturę gleby, odkwasza ją i uzupełniają w składniki potrzebne do wzrostu.

Wyrób na skutek długotrwałego przetrzymywania w opakowaniu lub w temperaturze pow. 20°C może zmienić swój skład chemiczny, co wpłynie niekorzystnie na rozwój roślin. Obecna w mieszance kreda znacznie przyspiesza jego proces przemiany. Dlatego też zaleca się przewietrzyć na kilka dni przed użyciem, a w razie potrzeby dokonać parowania. Przechowywać w miejscach zacienionych.

Torf powinien być pozyskany z kopalni torfu.

2.6. Piasek

Piasek powinien odpowiadać wymaganiom PN-79/B-06711.

3. SPRZĘT

3.1. Ogólne wymagania dotyczące sprzętu

Ogólne wymagania dotyczące sprzętu podano w OST „Wymagania ogólne” pkt 3.

3.2. Sprzęt do wykonania renowacji i wykonania trawników:

Wykonawca przystępujący do i wykonania nasadzeń powinien wykazać się możliwością korzystania z następującego sprzętu:

- drobny sprzęt ręczny (łopaty, grabie, taczki, wiadra),
- wertykulator,

- siewnik,
- wału kolczatki oraz wału gładkiego,
- kosiarka samojezdna i spalinowa,
- pilarka spalinowa,
- kosa spalinowa,
- podkaszarka spalinowa,
- cysterny z wodą pod ciśnieniem oraz węże do podlewania.

4. TRANSPORT

4.1. Ogólne wymagania dotyczące transportu

Ogólne wymagania dotyczące transportu podano w OST „Wymagania ogólne” pkt 4.

4.2. Transport materiałów koniecznych do wykonania trawników

Materiały powinny być przewożone odpowiednimi środkami transportu, aby uniknąć trwałych odkształceń i dostarczyć materiał w odpowiednim czasie oraz zgodnie z przepisami BHP i ruchu drogowego.

Sprzęt transportowy musi mieć gabaryty umożliwiające przemieszczanie się bez zakłócania ruchu drogowego o ciężarze niepowodującym uszkodzeń nawierzchni i nadmiernego zagęszczania gruntu (w rejonie stref korzeniowych). Pojazdy o masie powyżej 5 ton mogą poruszać się jedynie w obrębie jezdni.

5. WYKONANIE ROBÓT

5.1. Ogólne zasady wykonania robót

Ogólne zasady wykonania robót podano w OST „Wymagania ogólne” pkt 5.

5.2. Wymagania dotyczące wykonania trawników:

Wymagania dotyczące wykonania robót związanych z trawnikami są następujące:

- teren pod trawniki musi być oczyszczony z gruzu i zanieczyszczeń,
- teren powinien być wyrównany,
- ziemia urodzajna powinna być rozścielona równą warstwą i wymieszana z kompostem, nawozami mineralnymi oraz starannie wyrównana,
- przed siewem nasion trawy ziemię należy wałować wałem gładkim, a potem wałem - kolczatką lub zagrabić,
- siew powinien być dokonany w dni bezwietrzne,
- okres siania – najlepszy jest okres wiosenny najpóźniej do połowy września, a nasiona należy wysiewać na wilgotną glebę przy temperaturze powietrza około 10 °C.
- na terenie płaskim nasiona traw wysiewane są w ilości od 3 kg na 100 m²,
- przykrycie nasion - przez przemieszczanie z torfem grabiami lub wałem kolczatką, co chroni kielkujące nasiona przed wysychaniem
- po wysiewie nasion ziemia powinna być wałowana lekkim wałem w celu ostatecznego wyrównania i stworzenia dobrych warunków dla podsiąkania wody. Jeżeli przykrycie nasion nastąpiło przez wałowanie kolczatką, można już nie stosować wału gładkiego,
- mieszanka nasion trawnikowych powinna mieć następujący skład:
- kostrzewa czerwona rozłogowa – 20%
- kostrzewa owcza – 15%
- kostrzewa różnolistna – 15%
- mietlica biaława – 15%
- wiechlina łąkowa – 20%
- życica trwała – 15%
- podlanie trawnika i jego pielęgnacja.

5.3. Wymagania dotyczące renowacji trawników:

Wymagania dotyczące wykonania robót związanych z renowacją trawników są następujące:

- teren musi być oczyszczony z gruzu i zanieczyszczeń,
- trawnik powinien być skoszony do ok. 2 cm wysokości źdźbła traw i zagrabiony
- teren powinien być wyrównany
- wertykulacja powinna odbyć się przynajmniej dwukrotnie na jednej powierzchni – najlepiej raz wykonać wertykulację w jednym kierunku, natomiast ponownie prostopadle do pierwszego kierunku – „na skos”
- przed siewem nasion trawy ziemię należy wałować wałem gładkim, a potem wałem - kolczatką lub zagrabiec,
- siew powinien być dokonany w dni bezwietrzne,
- okres siania – najlepszy jest okres wiosenny najpóźniej do połowy września, a nasiona należy wysiewać na wilgotną glebę przy temperaturze powietrza około 10 °C.
- na terenie płaskim nasiona traw wysiewane są w ilości od 3 kg na 100 m²,
- przykrycie nasion - przez przemieszanie z torfem grabiami lub wałem kolczatką, co chroni kielkujące nasiona przed wysychaniem
- po wysiewie nasion ziemia powinna być wałowana lekkim wałem w celu ostatecznego wyrównania i stworzenia dobrych warunków dla podsiąkania wody. Jeżeli przykrycie nasion nastąpiło przez wałowanie kolczatką, można już nie stosować wału gładkiego,
- mieszanka nasion trawnikowych powinna mieć następujący skład:
 - kostrzewa czerwona rozłogowa – 20%
 - kostrzewa owcza – 15%
 - kostrzewa różnolistna – 15%
 - mietlica biaława – 15%
 - wiechlina łąkowa – 20%
 - życica trwała – 15%
- podlanie trawnika i jego pielęgnacja.

6. KONTROLA JAKOŚCI ROBÓT

6.1. Ogólne zasady kontroli jakości robót

Ogólne zasady kontroli jakości robót podano w OST „Wymagania ogólne” pkt 6.

6.2. Kontrola robót w zakresie wykonania trawników

W czasie wykonywania trawników kontrola polega na sprawdzeniu:

- oczyszczenia terenu z gruzu i zanieczyszczeń,
- warstwy ziemi urodzajnej
- prawidłowego uwałowania terenu,
- zgodności składu gotowej mieszanki traw z ustaleniami SST,
- gęstości zasiewu nasion.

Kontrola robót przy odbiorze trawników dotyczy:

- prawidłowej gęstości trawy (trawniki bez tzw. „lysin”),
- obecności gatunków chwastów.

7. OBMIAR ROBÓT

7.1. Ogólne zasady obmiaru robót

Ogólne zasady obmiaru robót podano w OST „Wymagania ogólne” pkt 7.

7.2. Jednostka obmiarowa

Jednostki obmiaru:

- załadunek i wywóz ziemi - m³
- dostawa ziemi urodzajnej - m³
- wykonanie trawników - m²
- renowacja trawników - m²

8. ODBIÓR ROBÓT

8.1. Ogólne zasady odbioru robót

Ogólne zasady odbioru robót podano w OST „Wymagania ogólne” pkt 8.

8.2. Odbiór robót zanikających i ulegających zakryciu

Odbiór robót powinien być przeprowadzony w czasie umożliwiającym wykonanie ewentualnych poprawek bez hamowania robót. Roboty poprawkowe Wykonawca wykona na własny koszt.

9. PODSTAWA PŁATNOŚCI

9.1. Ogólne ustalenia dotyczące podstawy płatności

Ogólne ustalenia dotyczące podstawy płatności podano w OST „Wymagania ogólne” pkt 9.

9.2. Wykonanie trawników

- rozplantowanie ziemi urodzajnej - m³
- humusowanie terenu płaskiego z obsianiem mieszanką traw - m²
- wywiezienie urobku - m³

Płatność należy przyjmować na podstawie jednostek obmiarowych według pkt 7

10. PRZEPISY ZWIĄZANE

brak

SST.05.04 PIELEGNACJA ROŚLINNOŚCI

1. WSTĘP

1.1. Przedmiot SST

Przedmiotem niniejszej szczegółowej specyfikacji technicznej (SST) są wymagania dotyczące wykonania i odbioru robót pielęgnacyjnych dla inwestycji pn.: „Budowa skweru rekreacyjno-wypoczynkowego na „Winiarach” – budżet obywatelski”.

1.2. Zakres stosowania SST

Ustalenia zawarte w niniejszej SST dotyczące wykonania robót pielęgnacyjnych dla posadzonych drzew, krzewów, bylin i traw oraz wykonanych trawników dla inwestycji pn.: „Budowa skweru rekreacyjno-wypoczynkowego na „Winiarach” – budżet obywatelski”.

1.3. Zakres robót objętych SST

W zakres prac objętych niniejszą specyfikacją wchodzi prace związane z pielęgnacją wykonanych nasadzeń drzew, krzewów, bylin i traw:

- pielęgnacja drzew
- pielęgnacja krzewów iglastych i liściastych,
- pielęgnacja bylin i traw.

1.4. Określenia podstawowe

Dziki - pędy podkładki wyrastające poniżej miejsca okulizacji

Odrosty korzeniowe - pędy nadziemne rozwijające się z występujących na korzeniach pąków śpiących lub pączków przybyszowych; wytwarzane są przez drzewa, krzewy

Kopczykowane - obsypywanie podstawy krzewu kopczykiem z luźnej ziemi

Pielenie - ręczne lub mechaniczne pozbywanie się chwastów poprzez wrywanie ich wraz z korzeniami.

Trawnik - zespół powiązanych ze sobą systemem korzeniowym traw pospolitych, wykorzystywany w celach ozdobnych w parkach, ogrodach, przydomowych ogródkach

Podlewanie - proces dostarczania wody organizmom roślinnym metodą powierzchniową lub punktową. Gleba po podlaniu musi być nasączona wodą na głębokość około 10 – 15 cm (za wyjątkiem trawnika) w przeciwnym razie utworzy się twarda „skorupa” utrudniająca roślinom rozwój lub musi być dostarczona odpowiednia, określona ilość wody metodą punktową. Rośliny należy podlewać niezbyt intensywnym, równomiernym strumieniem wody przez końcówkę z sitkiem dającą efekt „deszczu” lub „mgiełki”. Woda nie powinna być zbyt zimna, aby rośliny nie doznały szoku. Nie dopuszcza się podlewania roślin w pełnym słońcu.

Chirurg drzew - osoba uprawniona do wykonywania prac z zakresu chirurgii drzew, która swoje kompetencje może potwierdzić ukończonymi szkoleniami.

Nawozy sztuczne - nawozy mineralne, preparaty chemiczne uzyskiwane na drodze przemysłowej, zawierające makroelementy (ewentualnie również pierwiastki śladowe) w formie przyswajalnej przez rośliny, dodawane do gleby, w której tych składników brakuje.

Nawozy naturalne - nawozy organiczne, szczątki roślin i zwierząt oraz odchody zwierzęce, które po wprowadzeniu do gleby ulegają mineralizacji, a uwolnione w ten sposób makroelementy i mikroelementy mogą być wykorzystane przez rośliny uprawne.

Środki ochrony roślin - substancje lub mieszaniny substancji oraz żywe organizmy, przeznaczone do:

- ochrony roślin uprawnych przed organizmami szkodliwymi,
- niszczenia niepożądanych roślin,
- regulowania wzrostu, rozwoju i innych procesów biologicznych w roślinach uprawnych, z wyjątkiem służących wyłącznie do nawożenia,
- poprawy właściwości lub skuteczności substancji lub mieszanin substancji

Okres gwarancji - należy przez to rozumieć okres, przez który wykonawca zobowiązany jest do wykonywania zabiegów pielęgnacyjnych oraz do usuwania wad w terminie wskazanym w niniejszej specyfikacji technicznej lub wskazaniach IN. Okres gwarancji w ramach prac związanych z konserwacją zieleni to okres, w którym Wykonawca jest zobowiązany do usuwania wad do końca sezonu wegetacyjnego.

Pozostałe określenia podstawowe są zgodne z obowiązującymi, odpowiednimi polskimi normami oraz z definicjami podanymi w OST „Wymagania ogólne” pkt 1.4.

1.5. Ogólne wymagania dotyczące robót

Ogólne wymagania dotyczące robót podano w OST „Wymagania ogólne” pkt 1.5.

2. MATERIAŁY

2.1 Ziemia żyzna

Podstawowe parametry fizyko-chemiczne ziemi żyznej:

- odczyn: pH od 5,0 do 6,5,
- zawartość próchnicy nie mniejsza niż 2%,
- zawartość azotu nie niższa niż 0,2%,
- stosunek zawartości węgla do azotu C:N w przedziale 1:15.

Właściwości ziemne powinny zostać zbadane i potwierdzone przez specjalistyczne laboratorium (np. Stację Chemiczno-Rolniczą), które określi ilość i sposób pobrania reprezentacyjnej próby potrzebnej do wykonania oceny oraz wyda zalecenia odnośnie uzupełniającego nawożenia mineralnego. Wyniki badania Wykonawca powinien okazać Zamawiającemu.

2.2. Materiał roślinny

- Drzewa liściaste
- Krzewy iglaste
- Krzewy liściaste
- Byliny
- Trawy

3. SPRZĘT

3.1. Ogólne wymagania dotyczące sprzętu

Ogólne wymagania dotyczące sprzętu podano w OST „Wymagania ogólne” pkt 3.

3.2. Sprzęt do wykonania pielęgnacji krzewów oraz wykonania trawników.

Wykonawca przystępujący do wykonania zieleni powinien wykazać się możliwością korzystania z następującego sprzętu:

- kosiarka spalinowa
- drobny sprzęt ręczny (łopaty, grabie, siekierki, młotki, noże, drabiny, taczki, liny, sekator),
- cysterny z wodą pod ciśnieniem oraz węże do podlewania.

4. TRANSPORT

4.1. Ogólne wymagania dotyczące transportu

Ogólne wymagania dotyczące transportu podano w OST „Wymagania ogólne” pkt 4.

4.2. Transport materiałów koniecznych do wykonania pielęgnacji

Materiały powinny być przewożone odpowiednimi środkami transportu, aby uniknąć trwałych odkształceń i dostarczyć materiał w odpowiednim czasie oraz zgodnie z przepisami BHP i ruchu drogowego.

Sprzęt transportowy musi mieć gabaryty umożliwiające przemieszczanie się bez zakłócania ruchu drogowego o ciężarze nie powodującym uszkodzeń nawierzchni i nadmiernego zagęszczania gruntu (w rejonie stref korzeniowych). Pojazdy o masie powyżej 5 ton mogą poruszać się jedynie w obrębie jezdni.

5. WYKONANIE ROBÓT

5.1. Ogólne zasady wykonania robót

Ogólne zasady wykonania robót podano w OST „Wymagania ogólne” pkt 5.

5.2. Wymagania dotyczące pielęgnacji drzew

Wymagania są następujące:

- podlewanie roślin w czasie długotrwałego okresu bezdeszczowego,
- poprawianie mis wokół drzew,
- zmiana palików w razie zawilgocenia, zagrzybienia, rozłamania itp.
- uzupełnianie kory,
- kontrola wiązań w koronie
- wykonywanie cięć:

- **technicznych** - w sąsiedztwie dróg (zapewniające swobodny przejazd pojazdów zgodnie z parametrami technicznymi), w sąsiedztwie linii napowietrznych energetycznych, budynków, ogrodzeń i innych obiektów budowlanych
- **sanitarnych** - usuwanie posuszu w obrębie całej korony
- **korekcyjnych** - skracanie długości bocznych, nadmiernie wydłużonych gałęzi i konarów, ok. 1/4 - 1/5 długości w bliskim sąsiedztwie innych drzew, w miejscach nadmiernego zagęszczenia, a także korygowanie statyki korony przy nierównomiernym i nieproporcjonalnym jej rozroście.
- **redukcyjnych** - skracanie równomiernej masy korony w części wierzchołkowej, ok. 2-3 m, a także redukcja masy korony dla poprawy statyki drzewa
- **prześwietlających** - rozrzedzenie masy korony w jej wnętrzu – likwidacja gałęzi krzyżujących się, zagęszczających itp.

5.3. Wymagania dotyczące pielęgnacji krzewów

- W pierwszym roku po posadzeniu należy regularnie podlewać posadzone krzewy w okresie, gdy nie ma opadów deszczu, szczególnie obficie w okresach suszy. Nie należy podlewać roślin w pełnym słońcu (rano lub wieczorem). Regularne podlewanie roślin w tym okresie gwarantuje ich przyjęcie oraz odpowiedni wzrost i rozwój. W następnych sezonach konieczność podlewania w okresach suszy.
- Co roku wiosną (w marcu) należy wykonać cięcia pielęgnacyjne i korygujące w celu zagęszczenia się roślin i nadania im odpowiedniego pokroju
- Nawożenie mineralne krzewów: 2 razy w sezonie (w kwietniu i czerwcu) rozsiewamy w miskach nawozy wieloskładnikowe z zawartością azotu w zależności od wielkości roślin, we wrześniu stosujemy mieszanki jesiennie (bez azotu), na rośliny słabe można doraźnie stosować nawożenie dolistne florowitem lub w korzenie biohumusem.
- Co roku wiosną dosypywanie kory w celu utrzymania estetycznego wyglądu rabat, zatrzymywania wilgoci, oraz niedopuszczania do zbyt bujnego rozrostu chwastów.
- Pielenie chwastów od maja do września - usuwanie odrostów korzeniowych lub dziczków, spulchnianie ziemi wokół roślin, poprawianie misek w miarę potrzeb.
- Jesienne okopczykowanie, wiosenne rozgarnięcie kopczyków i wykonanie misek, przykrycie na zimę misek warstwą kory, osłonięcie nasadzeń narażonych na sól parawanem (margines 3m od dróg).
- Bieżące usuwanie złamanych oraz zaschniętych pędów, przy większych ranach zabezpieczanie maścią przeciwwgrzybiczną.

5.4. Wymagania dotyczące pielęgnacji bylin i pnączy

- Rabaty z trawami i bylinami trzeba systematycznie odchwaszczać, a miejsca, w których rośliny wymarły lub wyschły - uzupełniać.
- Kępy gatunków dywanowych szybko się przerzedzają i starzeją, dlatego należy je co 2-3 lata odnawiać: w zależności od gatunku - dzielić lub przycinać.
- Nawożenie. Trawy rosnące kilka lat na tym samym miejscu, zwłaszcza wysokie, wymagają raz w sezonie, wiosną, dokarmiania niewielkimi dawkami nawozu wieloskładnikowego. Roślin nie należy zbyt intensywnie nawozić, bo wtedy stają się nadmiernie wybujałe, a ich pędy pokładają się na ziemi. Traw dywanowych także nie powinniśmy obficie zasilać.
- Rozmnażanie. Trawy dzielimy wiosną (zwłaszcza gatunki wysokie) lub w drugiej połowie sierpnia.
- Należy regularnie podlewać byliny, w okresie, gdy nie ma opadów deszczu, szczególnie obficie w okresie suszy.

5.5. Wymagania dotyczące pielęgnacji istniejących trawników

- wysokość trawy po skoszeniu nie może przekraczać 3 cm,
- ostatnie, przedzimowe koszenie trawników powinno być wykonane z 1- miesięcznym wyprzedzeniem spodziewanego nastania mrozów (dla warunków klimatycznych Polski można przyjąć pierwszą połowę października),
- koszenia trawników w całym okresie pielęgnacji powinny się odbywać często i w regularnych odstępach czasu, przy czym częstość koszenia i wysokość cięcia, należy uzależniać od gatunku wysianej trawy,
- chwasty trwale należy usuwać ręcznie

Trawniki wymagają nawożenia mineralnego - około 3 kg NPK na 100m² w ciągu roku. Mieszanki nawozów należy przygotowywać tak, aby trawom zapewnić składniki wymagane w poszczególnych porach roku:

- wiosną, trawnik wymaga mieszanki z przewagą azotu,
- od połowy lata należy ograniczyć azot, zwiększając dawki potasu i fosforu,
- ostatnie nawożenie nie powinno zawierać azotu, lecz tylko fosfor i potas

5.6. Wymagania dotyczące nawożenia

Nawożenie krzewów:

Do zasilania można użyć jedną z gotowych mieszanek nawozów mineralnych w ilości 0,25 kg pod jeden krzew; mieszankę rozsypuje się wokół krzewu (w odległości kilkunastu centymetrów od jego nasady) i bardzo płytko przekopuje. Jeszcze lepsze wyniki daje ściółkowanie gleby wokół krzewów torfem zmieszany z tymi nawozami (1 wiadro torfu + 0,25 kg mieszanki mineralnej pod 1 krzew), gdyż jednocześnie chroni przed zachwaszczeniem.

Przykładowy skład nawozów mineralnych wieloskładnikowy (kompleksowy) mieszany otrzymywany jest z saletry amonowej, ortofosforanu(V) amonu, siarczanu(VI) potasu i siarczanu(VI) magnezu oraz z soli zawierających mikroelementy (przykładowy skład: 13,6% azotu, 1,9% fosforu, 16,0 potasu, 2,7% magnezu, 0,18% miedzi, 0,045% cynku, 0,27% manganu, 0,045% boru, 0,09% molibdenu);

Krzewy, których główną ozdobą jest bujne ulistnienie, warto ponadto w pierwszej połowie kwietnia podlać roztworem saletry w ilości około 0,1 kg na pół wiadra wody pod jedną roślinę. Na jeden krzew, na przykład, można przeznaczyć 0,15 kg mączki rogowej, 0,15 kg mączki kostnej i 0,1 kg siarczanu potasu.

Wszelkie nawozy stosuje się na wilgotną glebę - po deszczu albo dość obfitym podlaniu. Nawozić można do końca czerwca, aby nie przedłużać wegetacji roślin, zwłaszcza wrażliwych na mróz.

Nawożenie bylin i traw:

Byliny należy nawozić nawozami mineralnymi wieloskładnikowymi NPK - nawóz posypowy o niskiej zawartości chlorków, zawierający azot, fosfor, potas, magnez, siarkę i mikroelementy pokarmowe.

Nawóz należy stosować co 7-14 dni przez cały okres wegetacji. Nawóz rozsiać równomiernie wokół rośliny, delikatnie wymieszać z wierzchnią warstwą gleby i obficie podlać wodą. W okresie intensywnego wzrostu roślin można zwiększyć częstotliwość nawożenia.

- Przed nasadzeniem – 1,5 g nawozu na każdą roślinę wymieszać z podłożem
- Rośliny starsze – 5 – 10 g nawozu w zależności od wielkości roślin (5 g nawozu – 1 łyżeczka stołowa)

Skład nawozu: [% m/m]

Azot całkowity (N) 12,4 %

Azot azotanowy (N-NO₃) 5,1 %

Azot amonowy (N-NH₄) 7,3 %

Fosfor rozpuszczalny w obojętnym cytrynianie amonu i wodzie (P) 5 %

Fosfor rozpuszczalny w wodzie (P) 3,4 %

Potas rozpuszczalny w wodzie (K) 14,9 %

Magnez (Mg) 1,6 %
Magnez rozpuszczalny w wodzie (Mg) 0,8 %
Siarka (S) 8 %
Bor (B) 0,015 %
Żelazo (Fe) 0,2 %
Mangan (Mn) 0,02 %
Cynk (Zn) 0,02 %
Chlorki (Cl) max 1,0 %

6. KONTROLA JAKOŚCI ROBÓT

6.1. Ogólne zasady kontroli jakości robót

Ogólne zasady kontroli jakości robót podano w OST „Wymagania ogólne” pkt 6.

6.2. Kontrola robót w zakresie pielęgnacji trawników

Polega na sprawdzeniu:

- prawidłowej częstotliwości koszenia trawników i ich odchwaszczania,
- okresów podlewania, zwłaszcza podczas suszy,
- dosiewania płaszczyzn trawników o zbyt małej gęstości wykiełkowanych ździebeł trawy,
- prawidłowej gęstości trawy (trawniki bez tzw. „łysin”),
- przycinaniu krawędzi trawnika przy krawężnikach,
- braku objawów chorobowych.

6.3. Kontrola robót w zakresie pielęgnacji roślinności

Polega na sprawdzeniu:

- prawidłowe ukształtowanie mis,
- usuwanie chwastów
- odpowiednia wysokość docelowa projektowanego żywopłotu,
- okresów podlewania, zwłaszcza podczas suszy,
- braku objawów chorobowych.

7. OBMIAR ROBÓT

7.1. Ogólne zasady obmiaru robót

Ogólne zasady obmiaru robót podano w OST „Wymagania ogólne” pkt 7.

7.2. Jednostka obmiarowa

Jednostki obmiaru:

- pielęgnacja trawników - m²
- pielęgnacja roślinności - m²

8. ODBIÓR ROBÓT

8.1. Ogólne zasady odbioru robót

Ogólne zasady odbioru robót podano w OST „Wymagania ogólne” pkt 8.

8.2. Odbiór robót

Odbiór robót powinien być przeprowadzony w czasie umożliwiającym wykonanie ewentualnych poprawek bez hamowania robót. Roboty poprawkowe Wykonawca wykona na własny koszt.

Odbiorowi podlegają:

- stosowanie się do terminów pielęgnacji dotyczących cięcia, koszenia trawników, nawożenia, podlewania, usuwania chwastów,

- jakość materiału roślinnego

Roboty uznaje się za wykonane zgodnie z dokumentacją projektową, SST, jeżeli wszystkie pomiary i badania z zachowaniem tolerancji wg pkt 6 dały wyniki pozytywne.

9. PODSTAWA PŁATNOŚCI

9.1. Ogólne ustalenia dotyczące podstawy płatności

Ogólne ustalenia dotyczące podstawy płatności podano w OST „Wymagania ogólne” pkt 9.

9.2. Cena jednostki obmiarowej

Płatność należy przyjmować na podstawie jednostek obmiarowych według pkt 7.

Cena wykonania robót obejmuje za:

9.2.1. Roczna pielęgnacja trawników na terenie płaskim - m²

- dosiewanie płaszczyzn trawnikowych o zbyt małej gęstości wykiełkowanych nasion
- mechaniczne koszenie przez cały sezon wegetacyjny co dwa tygodnie, rozpoczynając od początku maja i kończąc w połowie października, skracając trawy nie więcej niż o jedną trzecią
- wałowanie mechaniczne po skoszeniu trawy
- zapobieganie zachwaszczeniu i usuwanie chwastów metodą ręczną już w ich początkowym stadium wzrostu
- nawadnianie.

9.2.2. Roczna pielęgnacja roślinności - m²

- zapobieganie zachwaszczeniu i usuwanie chwastów metodą ręczną już w ich początkowym stadium wzrostu
- cięcia formujące
- nawadnianie.

Płatność należy przyjmować na podstawie jednostek obmiarowych według pkt 7.

10. PRZEPISY ZWIĄZANE

brak

Uwaga: Wszelkie prace ujęte w specyfikacji należy wykonać w oparciu o obowiązujące normy i przepisy.