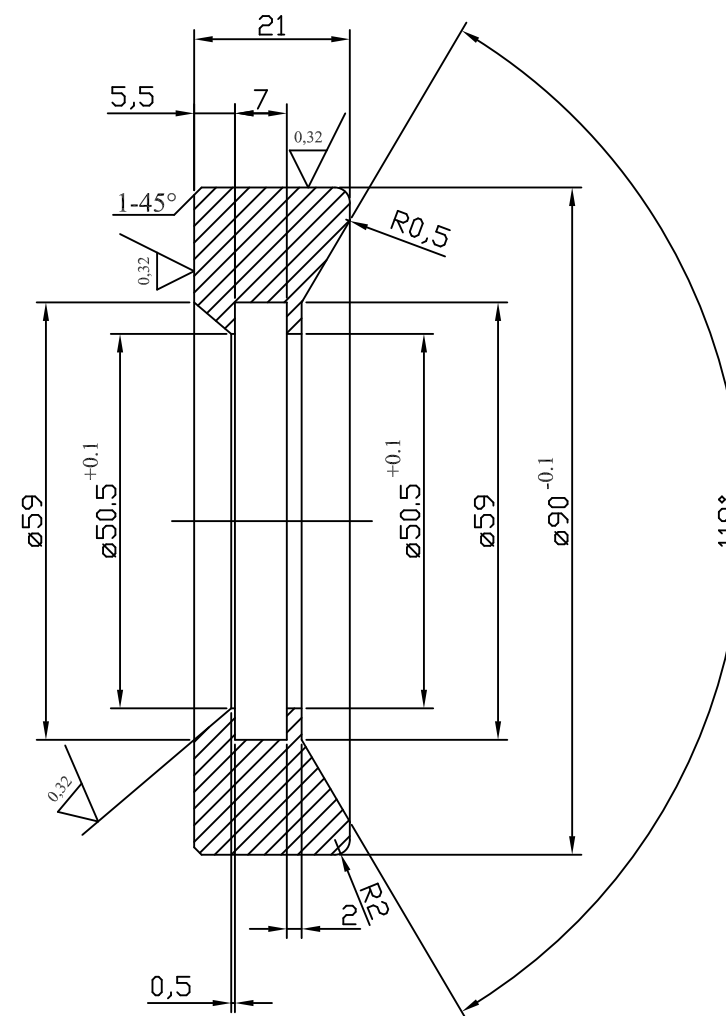
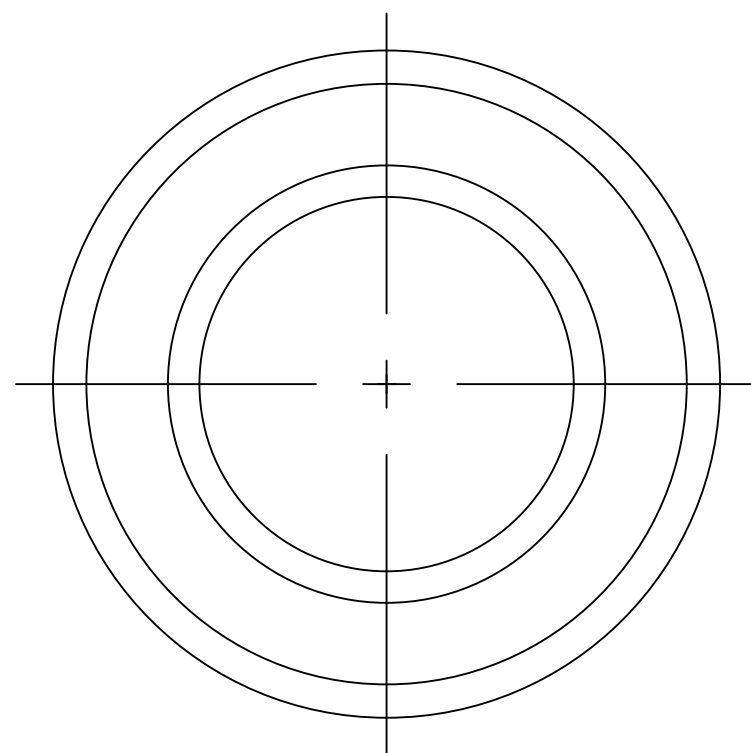


✓ (0,32/)



Uwaga
1. Ostre krawędzie stępić.

		Pręt ø 95 mm		40H(45)		
Ilość sztuk	Symbol	Nazwa części	Poz.	Materiał	Ciężar	Nr rysunku lub normy
		DATA	PODPISY		MPK - Łódź Sp. z o.o.	
Projekt.						
Kreślił	20.05.2016	P. Similak				
Sprawdz.	20.05.2016	K. Kwiatkowski				
Skala	Tłok zacisku ø 90				CR 082211-00	
1:1						
	Wagon Cityrunner					