

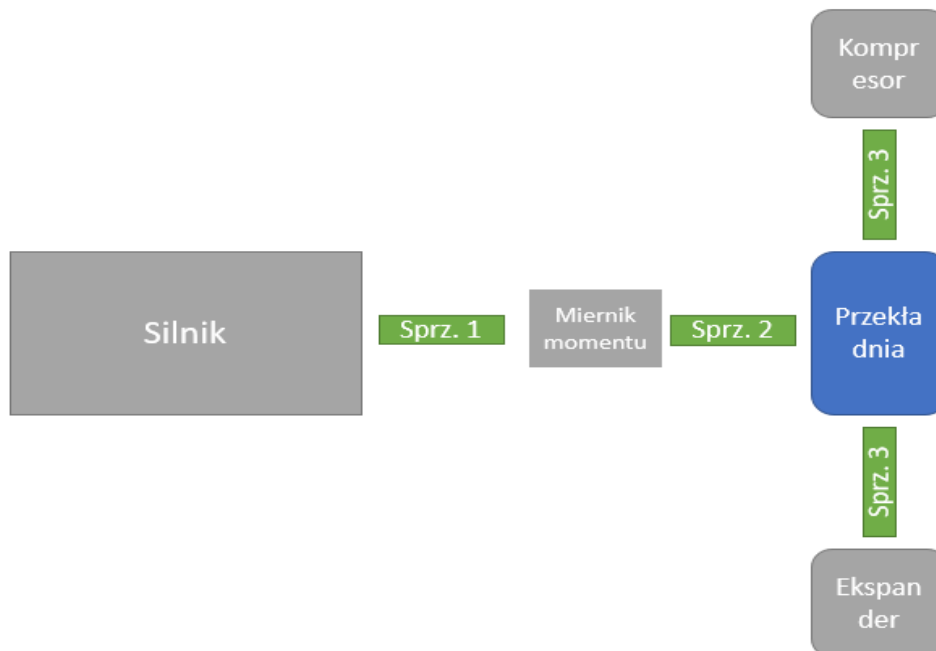
Opis ogólny:

Celem dostarczanych elementów jest połączenie mechaniczne 3 istniejących urządzeń: Silnika, Kompresora i Ekspandera. Elementy mają umożliwić przekazywanie mocy i momentu pomiędzy istniejącymi elementami. Konstrukcja wsporcza ma umożliwić umieszczenie dostarczanych elementów w przestrzeni w taki sposób aby możliwe było połączenie Silnika, Kompresora i Ekspandera. Elementy zabezpieczające oraz Miernik Momentu mają zapewnić możliwość prowadzenia pomiarów, kontroli i regulacji pracy układu wraz z rejestracją danych i sterowaniem poprzez oprogramowanie komputerowe.

Elementy wchodzące w skład instalacji w zakresie dostawy:

1. Przekładnia kątowa
2. Sprzęgło 1 nierozłączne
3. Sprzęgło 2 rozłączne
4. Sprzęgło 3 i 4 nierozłączne
5. Miernik momentu
6. Konstrukcja wsporcza
7. Zabezpieczenie układu

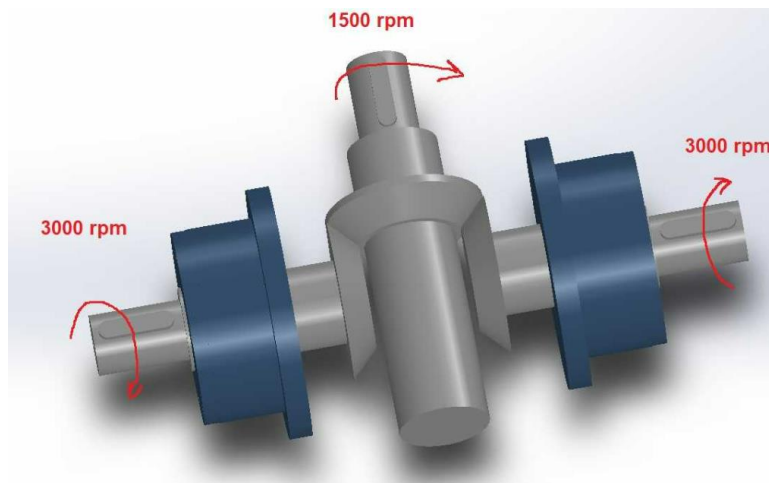
Poglądowy rysunek połączeń:



Rysunek 1 Schemat połączenia oraz lokalizacja poszczególnych sprzęgieł i przekładni

Parametry przekładni:

1. Przekładnia kątowna umożliwiająca przekazywanie napędu w dwóch kierunkach, łącząca wał miernika momentu od strony silnika z kompresorem i ekspanderem.
2. Przełożenie: 2:1 (prędkość obrotowa silnika: 1500 rpm, prędkość obrotowa kompresora i ekspandera: 3000 rpm).
3. Przenoszony moment: minimum 800 Nm w trakcie rozruchu, minimum 500 Nm przy pracy nominalnej.
4. Wyjścia wszystkich 3 wałków: otwór $d = 40\text{ H7} + 1$ rowek wpustowy wg DIN 6885/1
5. Kierunek obrotu wałków po zmnożeniu obrotów: na dwóch wałkach (zgodnie z rysunkiem 2).
6. Poglądowy schemat przekładni:



Rysunek 2 Kierunki obrotów wałków przekładni oraz ich prędkości

Parametry sprzęgła 1:

Sprzęgło nierozłączne między silnikiem a miernikiem momentu:

1. Sprzęgło stałe, nierozłączne
2. Moment nominalny co najmniej $T_n = 550\text{ Nm}$
3. Moment maksymalny co najmniej $T_{max} = 1100\text{ Nm}$
4. Wałek od strony silnika długość $l_9 = 85\text{ mm}$, otwór $d_2 = 60\text{ H7} + 1$ rowek wpustowy wg DIN 6885/1, zgodnie z dokumentacją techniczną silnika
5. Wałek od strony miernika momentu – zgodnie z dokumentacją miernika momentu

Parametry sprzęgła 2:

Sprzęgło rozłączne między miernikiem momentu a przekładnią:

1. Sprzęgło przeciążeniowe nastawne
2. Moment nastawny w zakresie co najmniej 400-500 Nm

" Opracowanie technologii zwiększenia efektywności poprzez zastosowanie systemów odzysku i wykorzystania ciepła odpadowego z silników tłokowych"

3. od strony miernika momentu – zgodnie z dokumentacją techniczną miernika momentu
4. od strony przekładni długość $L = 93$ mm, otwór $d = 40$ H7 + 1 rowek wpustowy wg DIN 6885/1, zgodnie z dokumentacją wybranej przekładni

Parametry sprzęgła 3 i 4:

Sprzęgło nierozłączne między przekładnią a sprężarką/turbiną:

1. Sprzęgło stałe, nierozłączne, membranowe
2. Moment nominalny co najmniej $T_n = 550$ Nm
3. Moment maksymalny co najmniej $T_{max} = 1100$ Nm
4. Wałek od strony sprężarki i turbiny: długość $l_9 = 85$ mm, otwór $d_2 = 60$ H7 + 1 rowek wpustowy wg DIN 6885/1, zgodnie z dokumentacją techniczną sprężarki i turbiny
5. Wałek od strony przekładni długość $L = 93$ mm, otwór $d = 40$ H7 + 1 rowek wpustowy wg DIN 6885/1, zgodnie z dokumentacją wybranej przekładni

Miernik momentu:

Urządzenie mocowane na wale pomiędzy przekładnią a silnikiem, pozwalające na określenie momentu siły na wale.

1. Zakres pomiaru: do 1000 Nm
2. Zakończenie wałów umożliwiające podłączenie sprzęgieł nr 1 i 2

Wyjście elektroniczne umożliwiające podłączenie do rejestracji danych pomiarowych i przyłączenie do opracowywanej stacji automatyki instalacji CO₂.

Konstrukcja wsporcza:

Konstrukcja wsporcza do zamocowania elementów: przekładni kątowej, miernika momentu, turbiny i sprężarki. Konstrukcja powinna umożliwiać przymocowanie elementów w taki sposób aby zapewnić współosiowość na wałach połączonych sprzęgłami. Wysokość konstrukcji: około 100 cm.

Zabezpieczenia układu:

Dostawa zaworu do regulacji momentów przenoszonych przez sprzęgła i przekładnię w postaci zaworu regulacyjnego umożliwiającego bypassowanie turbiny CO₂ oraz zaworu spustowego (awaryjnego) w układzie CO₂ wraz z oprogramowaniem i automatyką do kontroli i regulacji układu z wykorzystaniem zaworu regulacyjnego.

W celu weryfikacji poprawności działania systemu po integracji dostarczonych elementów, wykonane zostaną pomiary kierunku przekazywanego momentu przez urządzenia, co będzie podstawą odbioru przedmiotu zamówienia.

Tabela 1 Wskazania miernika momentu w różnych stanach pracy instalacji

	Parametr	Kierunek oczekiwany
1	Wskazanie miernika momentu podczas rozruchu silnika gazowego	Moment przekazywany od silnika do przekładni
2	Wskazanie miernika momentu przy pracy nominalnej silnika gazowego, przy otwartym zaworze bypassowym	Moment przekazywany od silnika do przekładni
3	Wskazanie miernika momentu przy pracy nominalnej silnika gazowego, przy zamkniętym zaworze bypassowym	Moment przekazywany od przekładni do ekspandera
4	Wskazanie miernika momentu podczas zatrzymywania silnika gazowego	Moment przekazywany od silnika do przekładni