

ZARZĄDZENIE NR 208/2017
BURMISTRZA MIASTA ZAKOPANE
z dnia 23 października 2017 r.

w sprawie wymogów, jakim powinny odpowiadać przejścia dla pieszych, przejścia podziemne, przejścia nadziemne, pochylnie, schody zewnętrzne i wewnętrzne, windy, parkingi i chodniki z uwagi na potrzeby osób niepełnosprawnych.

Na podstawie art. 30 ust. 2 pkt. 3 ustawy z dnia 8 marca 1990 r. o samorządzie gminnym (Dz. U z 2016 r., poz. 446, z późn. Zm.) Burmistrz Miasta Zakopane zarządza, co następuje:

§ 1

1. Przy projektowaniu obiektów budowlanych oraz wykonywaniu robót budowlanych przez Gminę Miasta Zakopane lub jej jednostki organizacyjne należy uwzględniać wymogi, jakim powinny odpowiadać przejścia dla pieszych, przejścia podziemne, przejścia nadziemne, pochylnie, schody zewnętrzne i wewnętrzne, windy, parkingi i chodniki, z uwagi na potrzeby osób niepełnosprawnych – określone w załączniku do niniejszego zarządzenia.

2. Zaleca się Naczelnikom Wydziałów Urzędu Miasta Zakopane i osobom kierującym miejskimi jednostkami organizacyjnymi przekazywanie niniejszego Zarządzenia wraz z załącznikiem wykonawcom projektów obiektów budowlanych i robót budowlanych prowadzonych przez Gminę Miasta Zakopane i jej jednostki organizacyjne.

3. Zaleca się Naczelnikowi Wydziału Gospodarki Gruntami przekazywanie Zarządzenia wraz z załącznikiem inwestorom przy wydawaniu decyzji o warunkach zabudowy lub lokalizacji inwestycji celu publicznego z propozycją uwzględnienia jego treści przy projektowaniu obiektów budowlanych oraz wykonywaniu robót budowlanych.

§ 2

Wykonanie Zarządzenia powierza się Naczelnikom Wydziałów Urzędu Miasta Zakopane oraz osobom kierującym miejskimi jednostkami organizacyjnymi.

§ 3

Traci moc Zarządzenie nr 258/2016 Burmistrza Miasta Zakopane z dnia 15 grudnia 2016 roku.

§ 4

Zarządzenie wchodzi w życie z dniem podpisania.

Niniejszy załącznik do Zarządzenia winien być przekazywany przez odpowiednie Wydziały zlecające prace projektowe, inwestycyjne lub remontowe w zakresie obejmującym ciągi komunikacji wszystkim podmiotom odpowiedzialnym za ich wykonanie. Zarządzenie winno być załącznikiem do SIWZ (Specyfikacji Istotnych Warunków Zamówienia) postępowań przetargowych dotyczących infrastruktury przestrzeni publicznej.

Przy uwzględnianiu wymogów zawartych w niniejszym załączniku do zarządzenia 258 / 2016 Burmistrza Miasta Zakopane, dopuszczalne są indywidualne rozwiązania przy projektowaniu. W sytuacji braku projektu wykonawczego, przy wykonywaniu; remontów, przebudów, rozbudów i budów, rozwiązania powinny spełniać ogólne założenia podane w załączniku. W takich przypadkach winny one być konsultowane z odpowiednim wydziałem Urzędu Miasta Zakopane i/lub z Asystentem Burmistrza ds. osób niepełnosprawnych.

1. Dla przejść dla pieszych ustala się następujące wymogi (rys. 1,2,3,4):

- 1) Powierzchnia wybudzająca tj. przykręcone i naklejone płyty z guzami (płyty typu Braille), betonowe kostki (20cm x 10cm) z guzami lub granitowe płyty z guzami o szerokości minimalnej 0,6m w kolorze kontrastującym, powinna być zainstalowana przed przejściem dla pieszych, na całej szerokości przejścia, w odległości około 0,4 - 0,5m od krawędzi krawężnika.
- 2) Krawężnik chodnika, na szerokości przejścia dla pieszych, powinien być obniżony do wysokości 0,02m. Należy stosować w ciągu krawężnika, wzdłuż przejścia dla pieszych, na całej jego długości, elementy krawężnika z fazą (stosunek nachylenia 1 do 3) niwelującą wysokość 0,02m pomiędzy płaszczyzną ścieku przykrawężnikowego a krawędzią chodnika (rys 4).
- 3) Pasy na przejściu dla pieszych powinny być malowane równolegle do osi jezdni, możliwie w linii prostej.
- 4) Należy stosować w ciągu ścieku przykrawężnikowego, wzdłuż przejścia dla pieszych, na długości wyznaczonej przez elementy krawężnika z fazą, płyty betonowe/kamienne lub kostkę brukową betonową zamiast powszechnie stosowanych kostek granitowych (rys 4).
- 5) Przy budowie sygnalizacji świetlnej, przy przejściach dla pieszych, należy instalować sygnalizację dźwiękową (głosową) dla potrzeb osób niewidomych zintegrowaną z sygnalizacją świetlną.
- 6) W przypadku istniejącej sygnalizacji świetlnej – sygnalizacja dźwiękowa (głosowa) winna być zainstalowana przy rozbudowie, przebudowie albo remoncie sygnalizacji świetlnej.
- 7) Przy przejściach dla pieszych słupy sygnalizacji świetlnej powinny posiadać przycisk uruchamiający sygnalizację dźwiękową (głosową) i świetlną na wysokości dostępnej dla pieszych poruszających się na

wózku inwalidzkim tj. 0,9m – 1,1m od poziomu chodnika, ponadto po stronie przejścia dla pieszych, na której nie ma słupów sygnalizacji świetlnej, powinien być zainstalowany słup posiadający przycisk uruchamiający tę sygnalizację, umieszczony na tej samej wysokości, co przycisk znajdujący się na słupie sygnalizacji.

- 8) Przyciski uruchamiające sygnalizację świetlną i dźwiękową (głosową) powinny być w kolorze kontrastującym (żółtym) z kolorem słupa, na którym się znajdują.
- 9) Co najmniej raz w roku sygnalizacja dźwiękowa (głosowa) winna być sprawdzana pod kątem jej funkcjonowania i funkcjonalności ze względu na potrzeby osób niewidomych.
- 10) W przypadku gdy przejście dla pieszych znajduje się przy łuku drogi, powinny na tym łuku zostać zainstalowane słupki metalowe lub betonowe o wysokości 0,9 – 1,1m, w odległości 0,5m od krawędzi krawężnika. Słupki powinny być w kolorze czarnym z pomalowanym lub naklejonym pasem kontrastowym (żółtym) o szerokości 15cm, kończącym się na wysokości 10cm od ich wierzchołka (rys. 3).

2. Dla **przejścia podziemnego i nadziemnego** ustala się następujące wymogi (rys. 5):

- 1) W przypadku budowy, rozbudowy, przebudowy albo remontu przejść podziemnych lub nadziemnych powinien być zapewniony trwały dostęp osobom niepełnosprawnym ruchowo w postaci: pochylni (podjazdu) lub urządzeń dźwigowych, w miarę możliwości windy samoobsługowej.
- 2) Urządzenia dźwigowe – patrz punkt 5.
- 3) Pochylnie – patrz punkt 4.
- 4) Krawędź sufitu przejścia podziemnego powinna być oznaczona na szerokości wejścia pasem ostrzegawczym w kolorze kontrastującym (żółtym); jeśli nie ma zachowanej skrajni w pionie, krawędź sufitu przejścia podziemnego powinna być pomalowana w kolorze żółto-czarnym.
- 5) Przed zejściem do przejść podziemnych, w odległości 0,5m od krawędzi spocznika, powinno być zainstalowane pole uwagi tj. przykręcone i naklejone płyty z guzami z tworzywa sztucznego (płyty typu Braille) o szerokości minimalnej 0,6m w kolorze kontrastującym (żółtym).
- 6) Na każdym odcinku biegu schodów przejść podziemnych i nadziemnych krawędzie pierwszego i ostatniego schodka i spocznika powinny być oznaczone w dwóch płaszczyznach (pionowej i poziomej) pasem w kolorze kontrastującym (żółtym) o szerokości 0,1m (rys. 5).
- 7) Przed schodami należy montować uruchamiany przez fotokomórkę system głosowy ostrzegający osoby niewidome o zbliżaniu się do schodów.

3. Dla **chodnika** ustala się następujące wymogi (rys 3,6,7):

- 1) Jeżeli w ciągach komunikacji pieszej wyznaczone są ścieżki rowerowe to powinny one być odgródzone od reszty chodnika polami uwagi tj. przykręconymi i naklejone płytami

z guzami lub rowkami kierunkowymi, betonowymi płytami z wypustkami lub rowkami kierunkowymi lub rozwiązaniami o odmiennej od chodnika i ścieżki rowerowej fakturze o szerokości około 20cm. W miarę możliwości ścieżka rowerowa powinna być oddzielona od chodnika pasem zieleni.

- 2) W przypadku budowy, rozbudowy, przebudowy albo remontu chodnika należy stosować materiały antypoślizgowe.
- 3) W przypadku budowy, rozbudowy, przebudowy albo remontu chodnika w miejscach przeznaczonych na ławki należy, w miarę możliwości budować „kieszenie” (rys. 6) o wymiarach szer. 1.4m, dł. 4m przyległe do chodnika tworzącej miejsce na śmietnik, ławkę oraz miejsce na wózek inwalidzki lub dziecięcy w odstępach nie większych niż 150m. „Kieszenie” należy sytuować po wewnętrznej stronie chodnika.
- 4) W przypadku budowy, rozbudowy, przebudowy albo remontu chodnika w miejscach wyjazdów z posesji wyłożonych kostką granitową lub inną nawierzchnią tworzącą nierówną powierzchnię, należy zastępować ją jednolitą kostką brukową, betonową o odmiennym kolorze tworzącą gładki, swobodny przejazd w celu ułatwienia poruszania się osobom na wózkach inwalidzkich i z wózkami dziecięcymi (rys. 7).
- 5) W przypadku budowy, rozbudowy, przebudowy albo remontu chodnika należy w miarę możliwości usunąć z ciągu chodnika wszystkie gazony, znaki drogowe, lampy, słupki, hydranty, kosze na śmieci, budki telefoniczne, reklamy itp. lub minimalizować ilość przeszkód poprzez zebranie kilku informacji na jednym słupku lub montaż znaków w szeregu na drążku poprzecznym (w przewieszeniu), tak aby nie stanowiły przeszkody dla pieszych. W przypadku konieczności pozostawienia w ciągu chodnika pewnych elementów (np. skrzynka trafo itp.) należy oznakować kolorem kontrastowym (żółtym) ich krawędzie od strony chodnika.
- 6) W razie konieczności umieszczania w ciągach komunikacji pieszej donic z kwiatami, lub innych elementów małej architektury, należy sytuować je po zewnętrznej (od strony drogi) stronie ciągów lub najlepiej poza obrzeżem na przyległym terenie.
- 7) Wszystkie pozostające w ciągach chodników lub bezpośrednio z nimi graniczące słupy, lampy, znaki drogowe itp. Powinny być oznaczone dwoma pasami szerokości 0.15m z przerwą 0.1m w kolorze kontrastowym (żółtym) u podstawy, począwszy od wysokości 15cm oraz w ten sam sposób od wysokości 1.35m – 1.75m. Krótkie słupki (0,9m – 1,1m) winny być oznakowane pasem w kolorze kontrastowym (żółtym) o szerokości 15cm, kończącym się na wysokości 10cm od ich wierzchołka (rys. 3).
- 8) Należy stosować technologię nawierzchni mineralno-żywiczej (np. rozwiązanie TerraWay lub równoważne) wokół drzew znajdujących się w ciągach komunikacji pieszej (rys. 8). W razie braku możliwości zastosowania w/w technologii ze względu na duże nabiegi korzeniowe należy wykonać gniazda drzew w formie powierzchni o kształcie kolistym, wykonanej z kostki granitowej na obrzeżach, o szerokości minimalnej 0,6m, ułożonej równo z poziomem chodnika. Pozostała wokół drzewa przestrzeń winna być wysypana drobnym żwirem i ubita.
- 9) W przypadku występowania w ciągach komunikacji pieszej wydzielonych obszarów zieleni, należy ograniczać je wyniesionym nad powierzchnię chodnika obrzeżem o wysokości 6 - 8 cm. Ograniczenie

powinno mieć kształt kolisty (lub łukowy) zamiast ograniczeń wykonanych na planie kwadratu lub prostokąta.

- 10) W wybranych miejscach (ze względu na potrzeby i funkcjonalność) wszystkich ciągów komunikacji pieszej należy obniżyć krawężniki do wysokości 0,02m. W tych miejscach należy stosować elementy krawężnika z fazą niwelującą wysokość 0,02m pomiędzy płaszczyzną chodnika a terenem przyległym umożliwiające osobom na wózkach oraz osobom z wózkami dziecięcymi bezproblemowe z nich korzystanie.
- 11) W sytuacji kiedy chodnik przecina asfaltowa droga dojazdowa do posesji należy obniżyć krawężnik do wysokości 0,02m. Całą jego długość należy wykonać z elementów krawężnika z fazą (stosunek nachylenia 1 do 3) niwelującą wysokość 0,02m pomiędzy drogą asfaltową, a krawężnią chodnika
- 12) Dwa razy w roku (wiosna, jesień) należy wykonać prace mające na celu usunięcie ograniczających światło chodnika gałęzi zwisających z przyległych drzew oraz żywopłotów.

4. Dla **pochylni** ustala się następujące wymogi (rys 9):

Pochylnie powinny uwzględniać w swej konstrukcji następujące wytyczne:

- 1) Szerokość minimum 1,2m, długość maksimum 9m – w przypadku długości przekraczającej 9m należy podzielić ją na krótsze odcinki, podestami („spocznikami”) o minimalnej długości 1,5m.
- 2) Wzdłuż pochylni powinny znajdować się poręcze na wysokości 0,75m i 0,90m, po obu jej stronach.
- 3) Odstęp między poręczami nie może być mniejszy niż 1m.
- 4) Na zakręcie pochylni powierzchnia manewrowa powinna wynosić minimum 1,5m x 1,5m.
- 5) Pochylnia na całej swej długości powinna mieć podwyższoną krawędź do wysokości 0,05 - 0,07m.
- 6) Poręcze pochylni powinny być przedłużone o 0,3m za jej końcem i zaokrąglone w dół tak, aby w razie upadku nie stanowiły zagrożenia.
- 7) Maksymalne nachylenie pochylni nie może przekraczać wielkości określonych w poniższej tabeli:

Przeznaczenie pochylni do ruchu pieszego i dla osób niepełnosprawnych poruszających się przy użyciu wózka inwalidzkiego, przy wysokości pochylni:	Na zewnątrz budynków, przykrycia bez % nachylenia	Wewnątrz budynku lub pod dachem % nachylenia
do 0,5m	8%	10%
ponad 0,5m	6%	8%

- 8) Pochylnia powinna być wykonana z materiałów antypoślizgowych, o fakturowanej powierzchni.

5. Dla **dźwigów osobowych** ustala się następujące wymogi (rys 10):

- 1) Minimalne wymiary kabiny, dł. – szer.: 1,8 - 1,5m.
- 2) Przyciski w kabinie powinny być umieszczone na wysokości 0,9 – 1,1m od poziomu jej podłogi i w odległości około 0,5m od krawędzi ściany bocznej.
- 3) Poręcze w kabinie powinny być na wysokości 0,9m.
- 4) Kabinie powinny być wyposażone w sygnał akustyczny, informujący o przyjeździe, zamykaniu drzwi i piętrze na którym aktualnie się winda zatrzymuje.
- 5) Ściany windy powinny być w zależności od możliwości przeszklone.
- 6) Przyciski przy platformach i urządzeniach dźwigowych powinny być opisane językiem Braille'a.

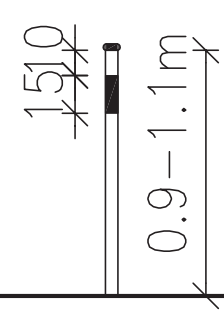
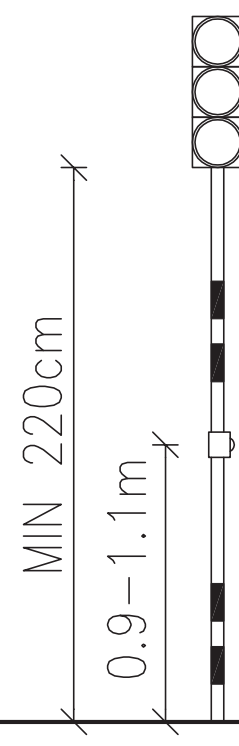
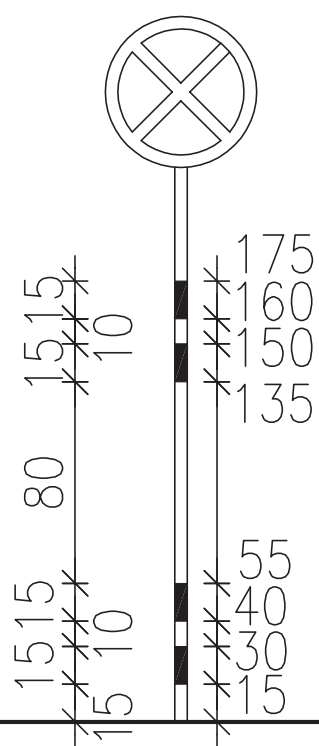
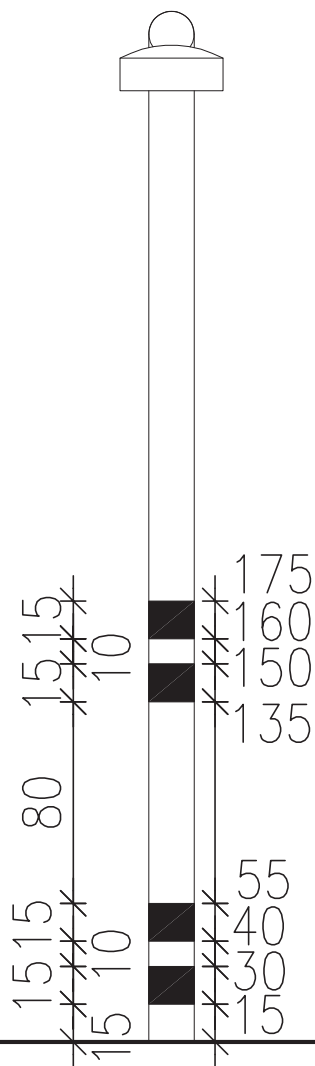
6. Dla **schodów zewnętrznych** ustala się następujące wymogi (rys. 11):

- 1) Przed schodami zewnętrznymi w odległości 0,5m od krawędzi pierwszego stopnia, powinny być zainstalowane pola uwagi tj. przykręcone i naklejone płyty z guzami z tworzywa sztucznego (płyty typu Braille) o szerokości minimalnej 0,6m w kolorze kontrastującym (żółtym).
- 2) Na każdym odcinku biegu schodów przejść podziemnych, nadziemnych czy innych miejsc, w których występują schody krawędzie pierwszego i ostatniego schodka i spocznika powinny być oznaczone w dwóch płaszczyznach (pionowej i poziomej) pasem w kolorze kontrastującym (żółtym) o szerokości 0,1m (rys. 4,5,6,16).
- 3) Wzdłuż schodów powinny być zainstalowane poręcze na wysokości 1,1m.
- 4) Poręcze schodów powinny być przedłużone o 0,3m za jej końcem i zaokrąglone w dół tak, aby w razie upadku nie stanowiły zagrożenia.

7. Dla **miejsc parkingowych** ustala się następujące wymogi (rys. 12,13)

- 1) Miejsca parkingowe dla osób niepełnosprawnych muszą spełniać wymogi ustawowe.
- 2) Ilość miejsc parkingowych przeznaczonych dla osób niepełnosprawnych powinna wynosić nie mniej niż:
1 stanowisko – jeżeli liczba stanowisk wynosi 6–15;
2 stanowiska – jeżeli liczba stanowisk wynosi 16–40;
3 stanowiska – jeżeli liczba stanowisk wynosi 41–100;
4% ogólnej liczby stanowisk jeżeli ogólna liczba stanowisk wynosi więcej niż 100
Zgodnie z Ustawą z dnia 23 października 2013 r. o zmianie ustawy – Prawo o ruchu drogowym oraz niektórych innych ustaw.
- 3) Miejsca parkingowe dla osób niepełnosprawnych muszą być usytuowane w optymalnym miejscu ze względu na ich funkcjonalność.

- 4) Musi być zapewniona możliwość swobodnego dostępu do przyległego ciągu komunikacji pieszych dla osób niepełnosprawnych korzystających z parkingu a w szczególności dla osób na wózkach inwalidzkich.
- 5) Miejsce parkingowe dla osób niepełnosprawnych powinno wynosić, co najmniej 3,6m szerokości i 5m długości (rys. 12), a w przypadku usytuowania wzdłuż jezdni - długość co najmniej 6m i szerokość co najmniej 3,6m, z możliwością jej ograniczenia do 2,3m w przypadku zapewnienia możliwości korzystania z przylegającego dojścia lub ciągu pieszo-jezdnego.
- 6) W razie usytuowania miejsca parkingowego dla osób niepełnosprawnych wzdłuż jezdni przy przyległym chodniku, należy obniżyć krawężnik chodnika do wysokości 0,02m. W tych miejscach należy stosować elementy krawężnika z fazą niwelującą wysokość 0,02m pomiędzy płaszczyzną chodnika a właściwym miejscem parkingowym umożliwiające osobom na wózkach inwalidzkich bezproblemowe z nich korzystanie.
- 7) Miejsca parkingowe dla osób niepełnosprawnych mają być pomalowane zgodnie z rys. 13 niniejszego załącznika.

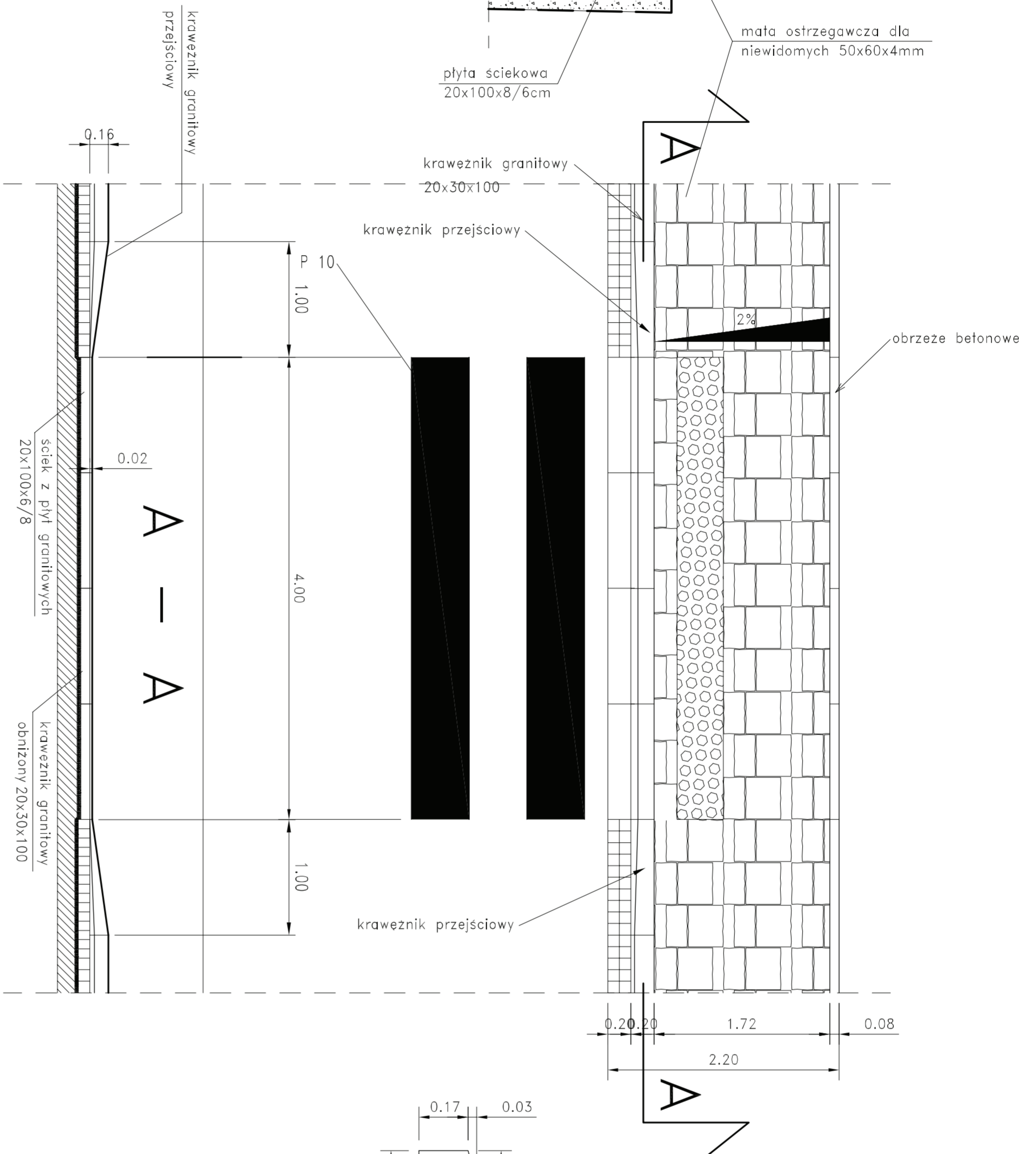
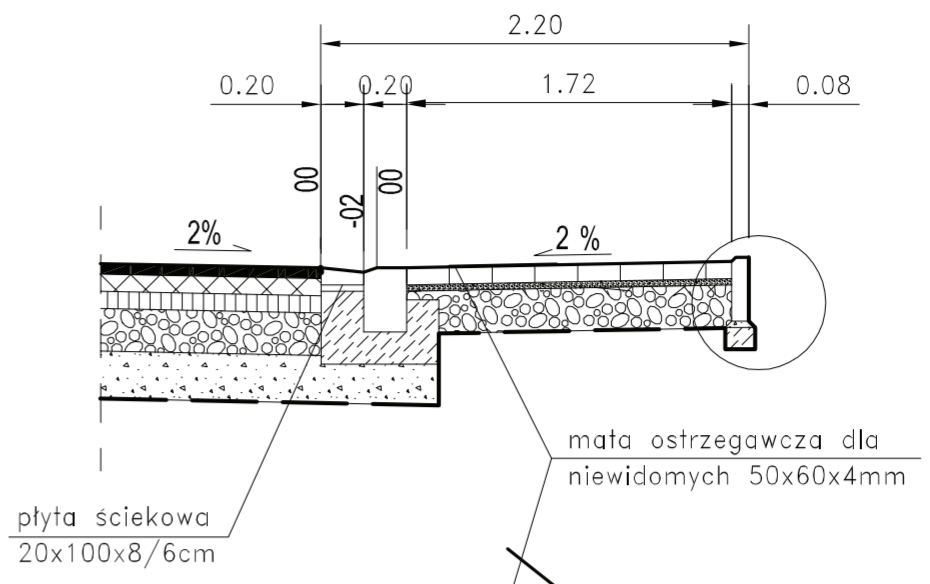


MIN 220cm

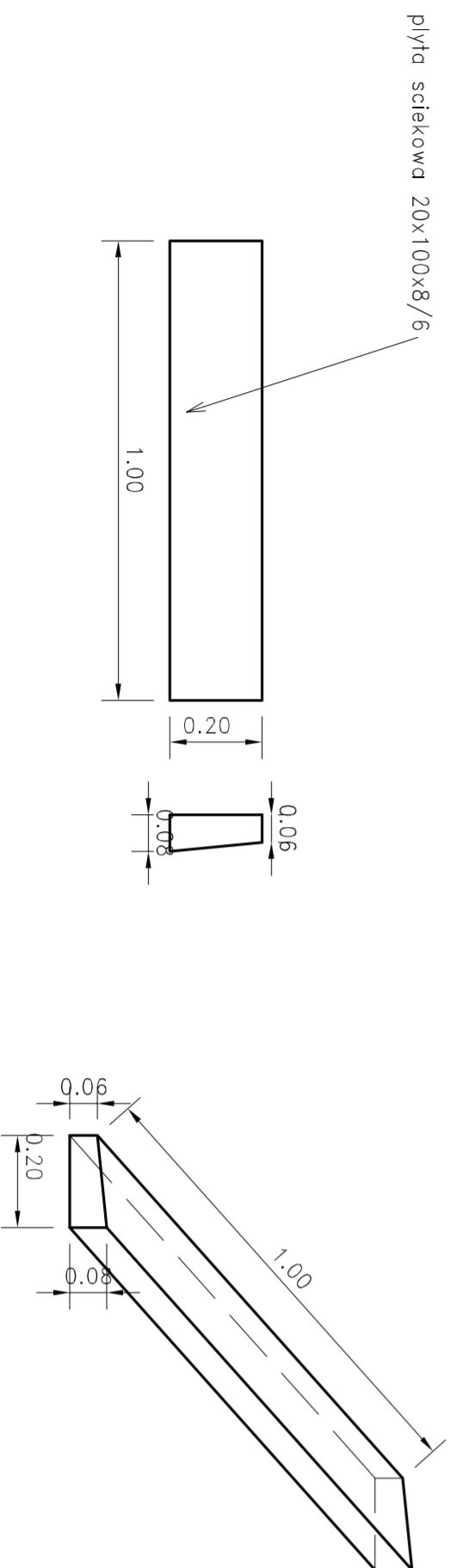
0.9-1.1m

0.9-1.1m

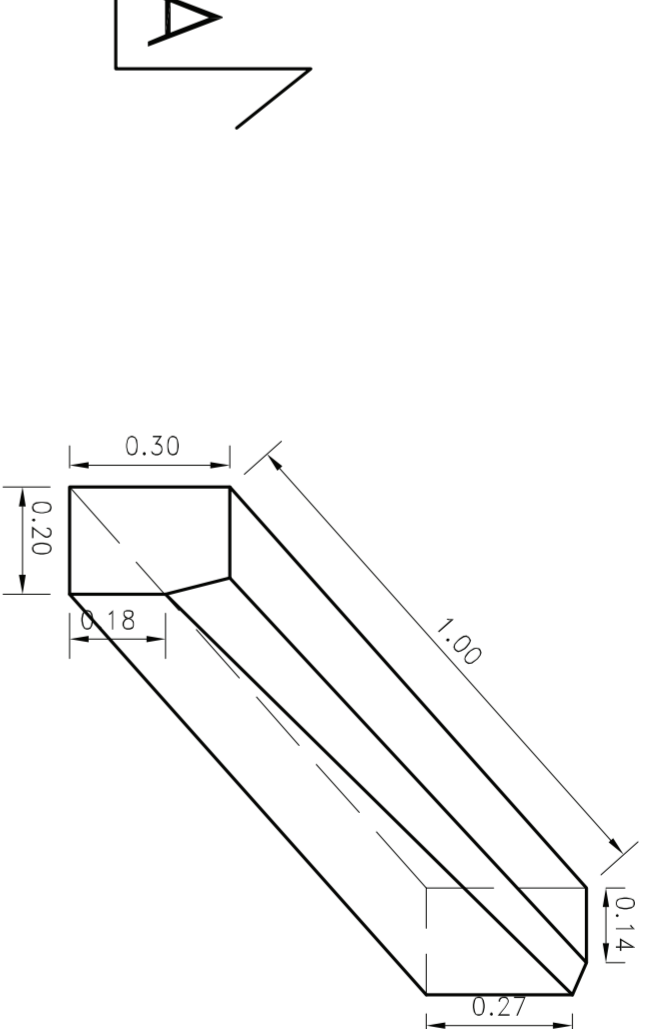
TYPOWY PRZEKRÓJ
na przejściu dla pieszych
skala 1:50



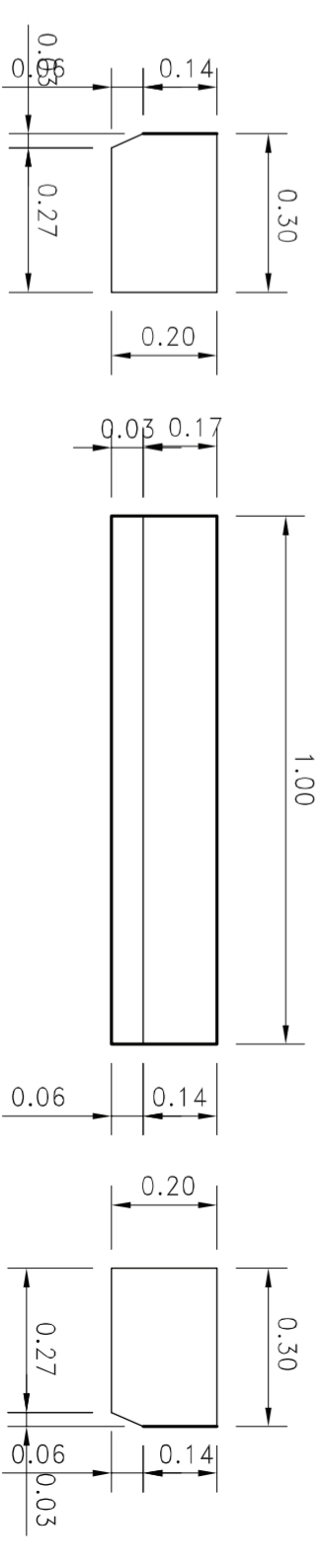
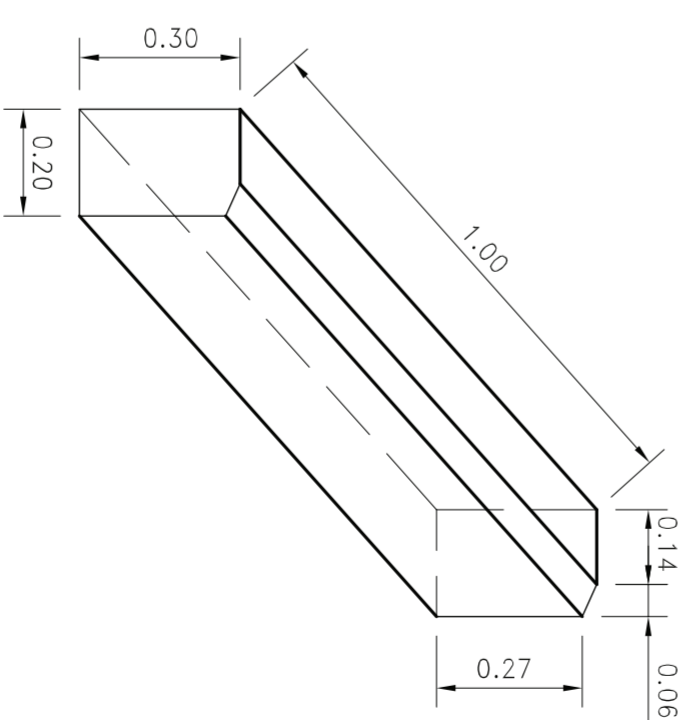
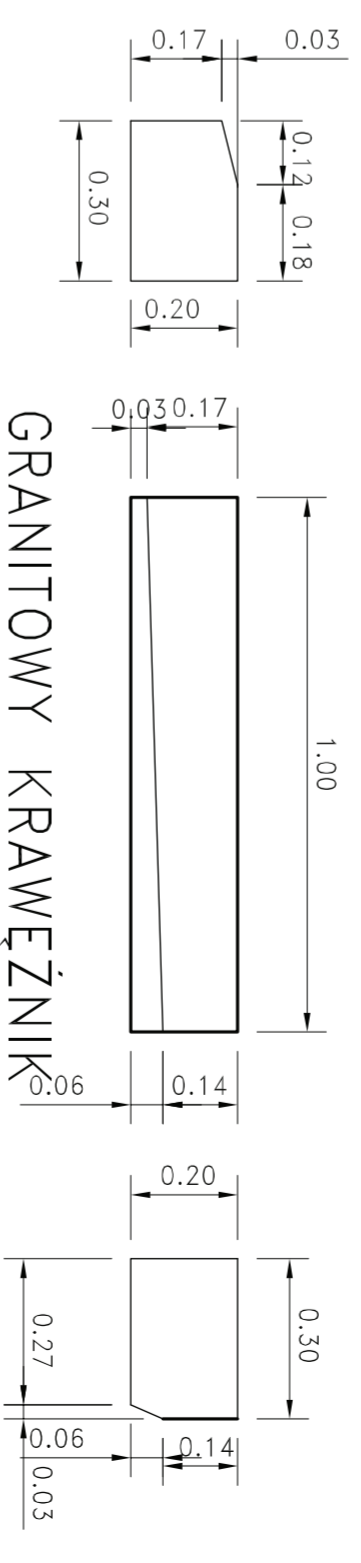
GRANITOWA
PŁYTA ŚCIEKOWA
skala 1:20



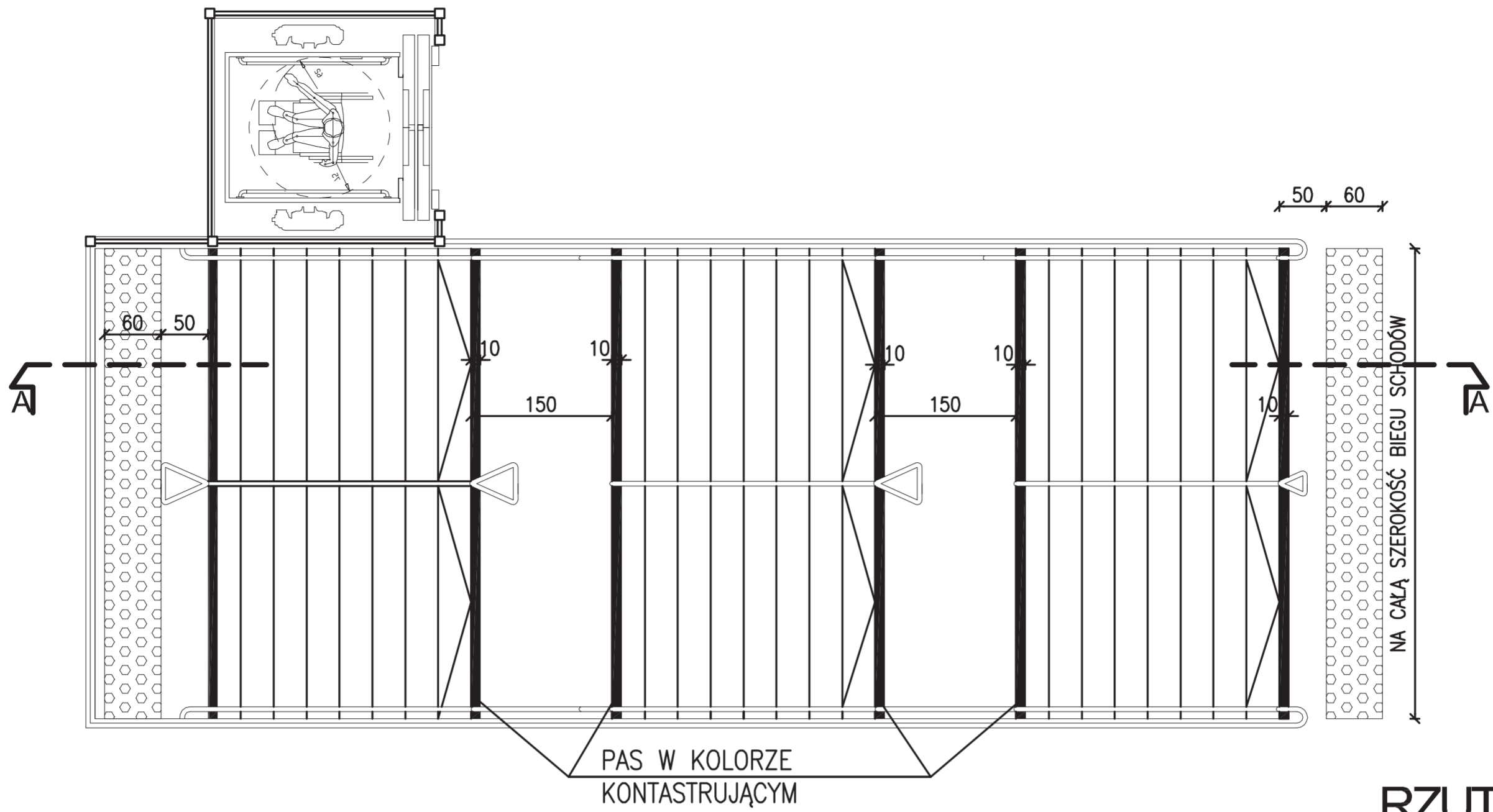
GRANITOWY
KRAWĘŻNIK PRZEJŚCIOWY skala 1:20



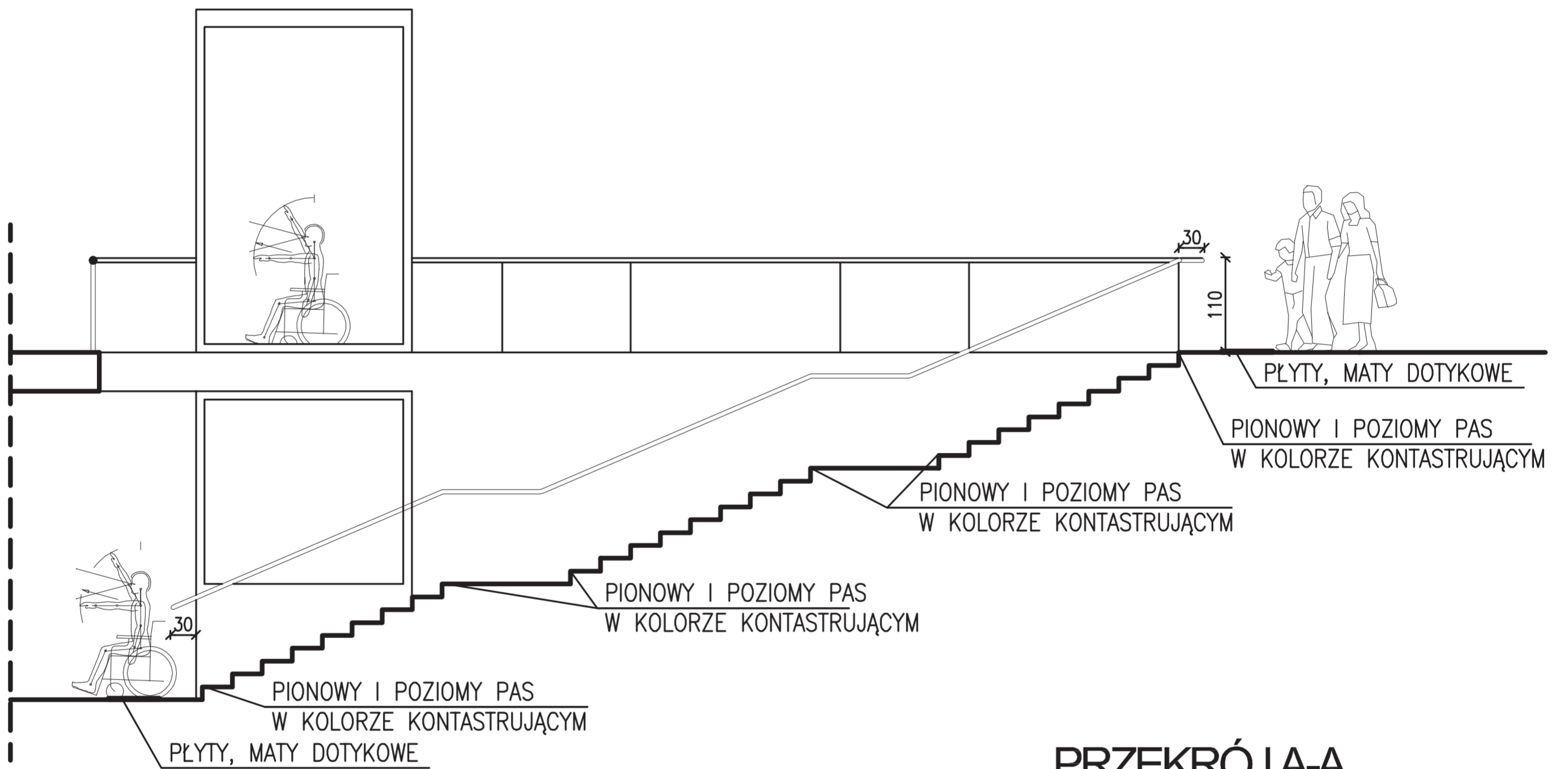
GRANITOWY KRAWĘŻNIK
NA PRZEJŚCIU DLA PIESZYCH skala 1:20



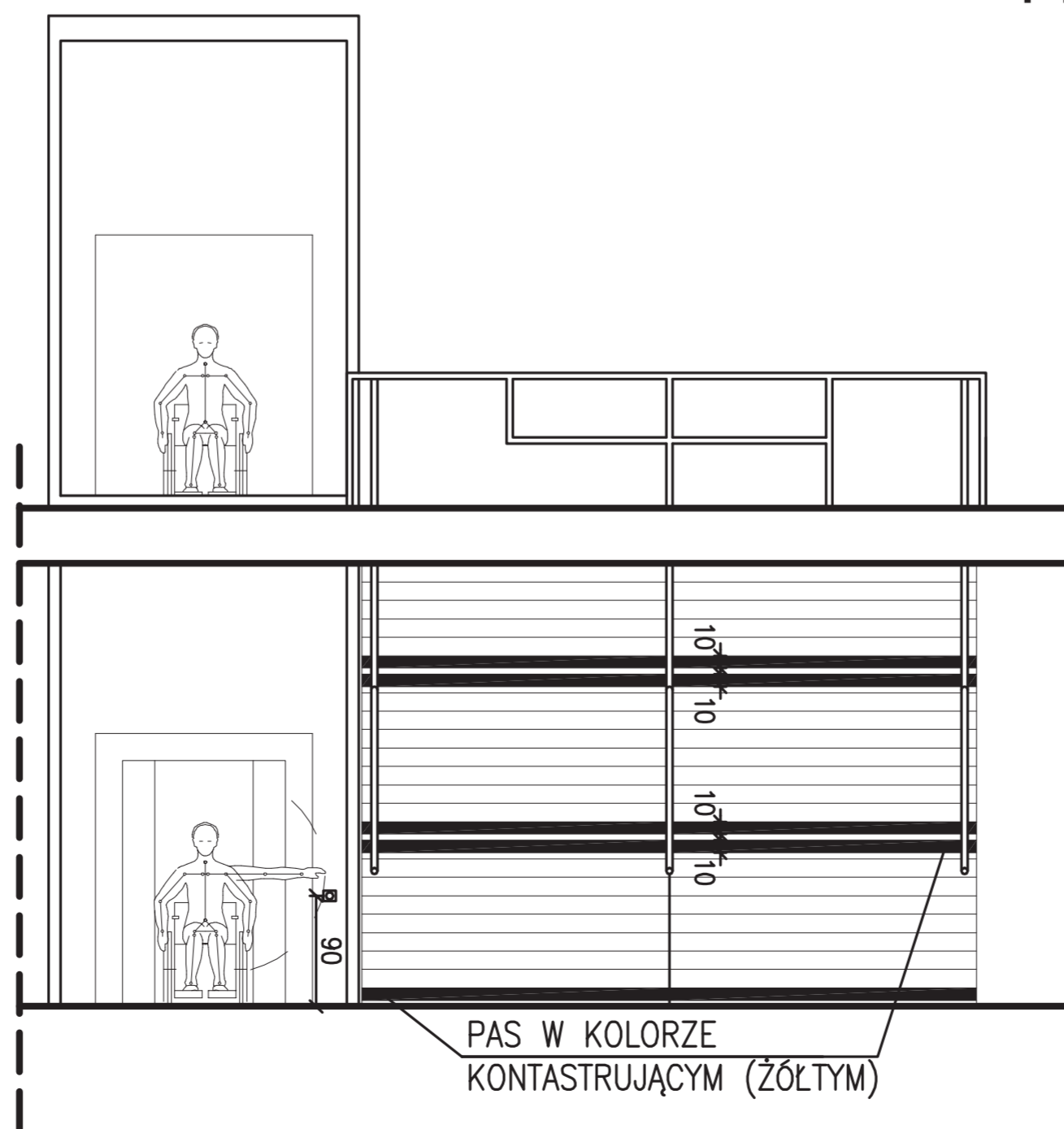
Rys. 4



RZUT

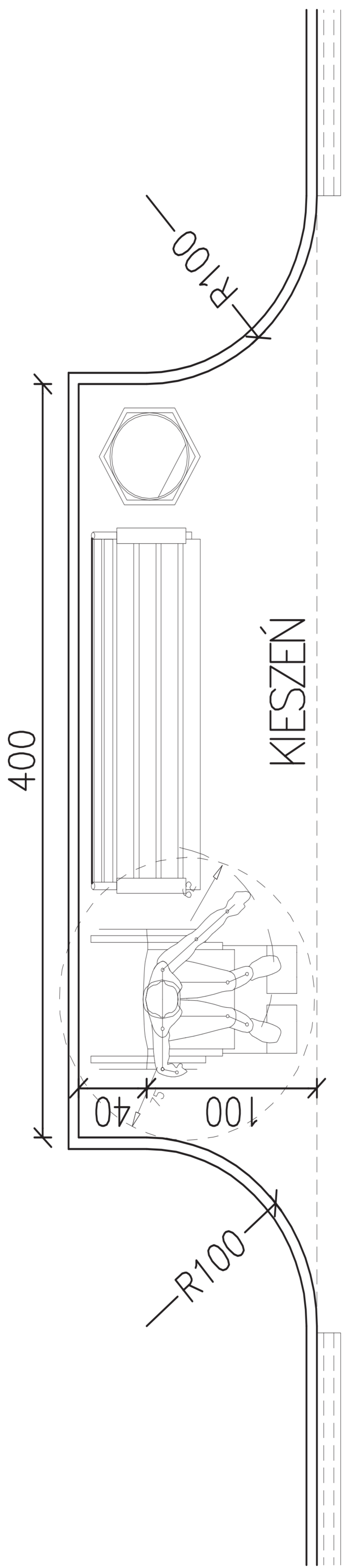


PRZEKRÓJ A-A



WIDOK

Rys. 5

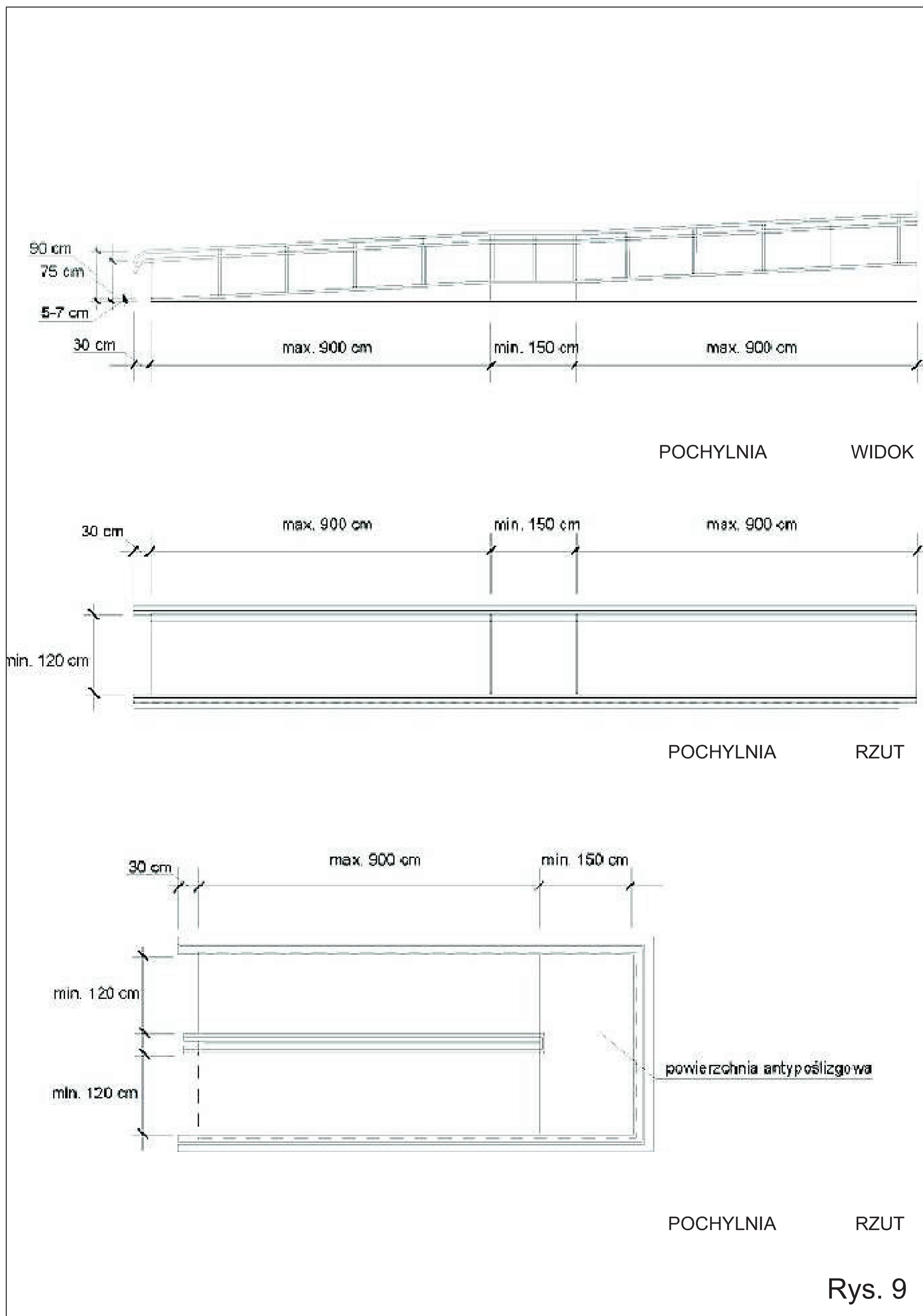


RZUT

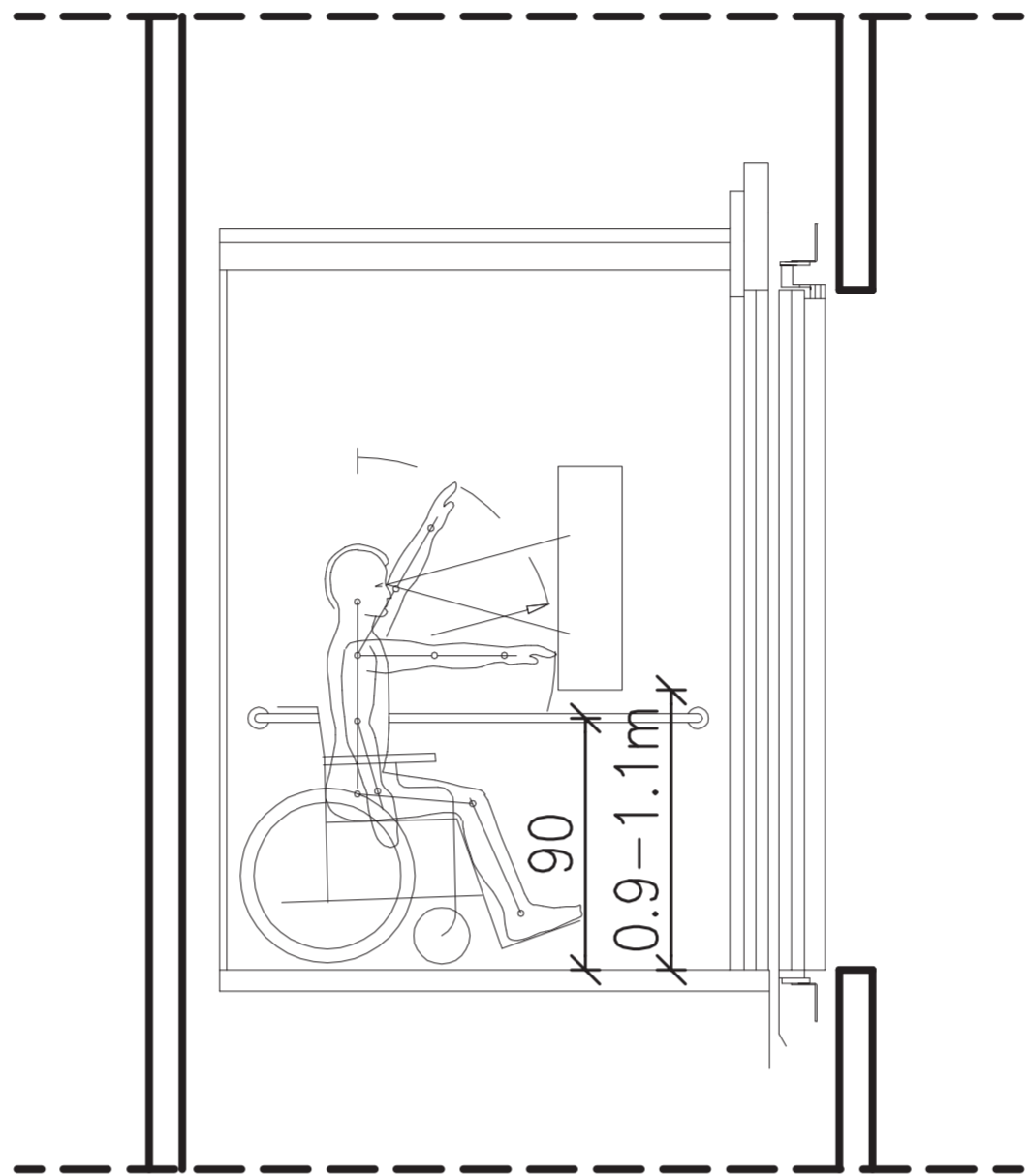
Rys. 7



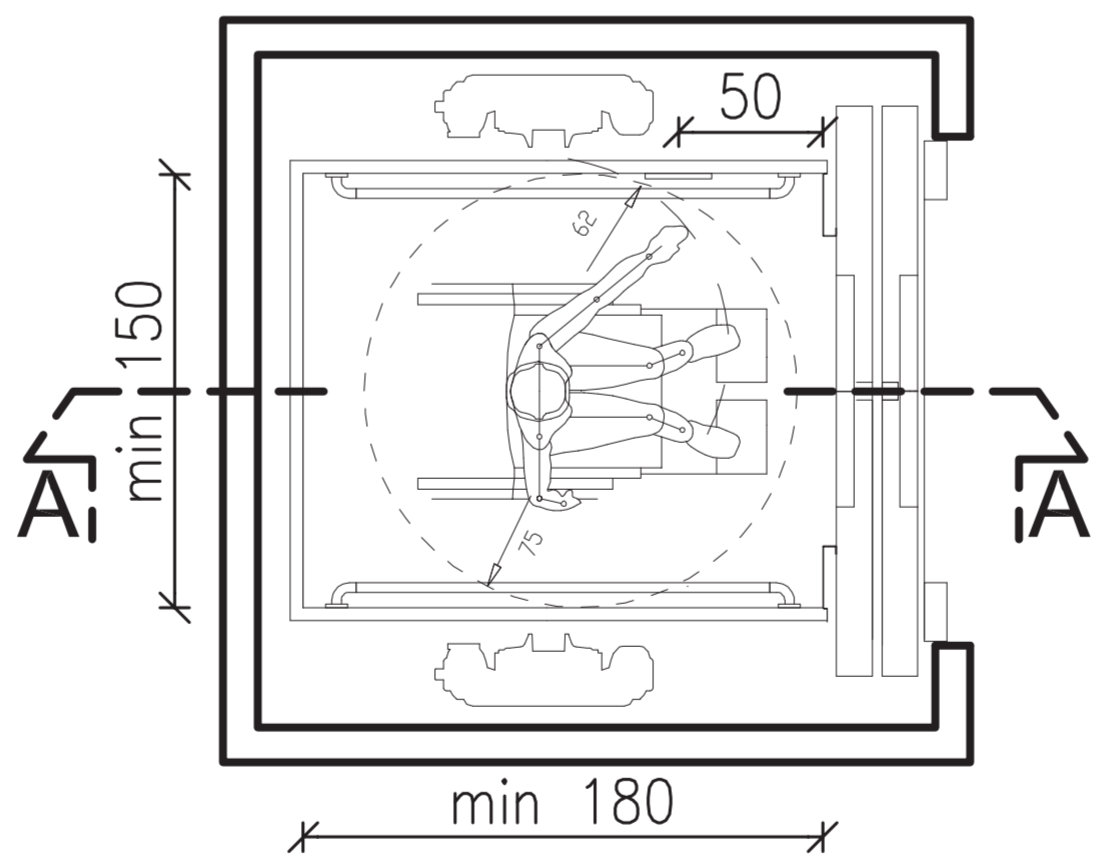
Rys. 8



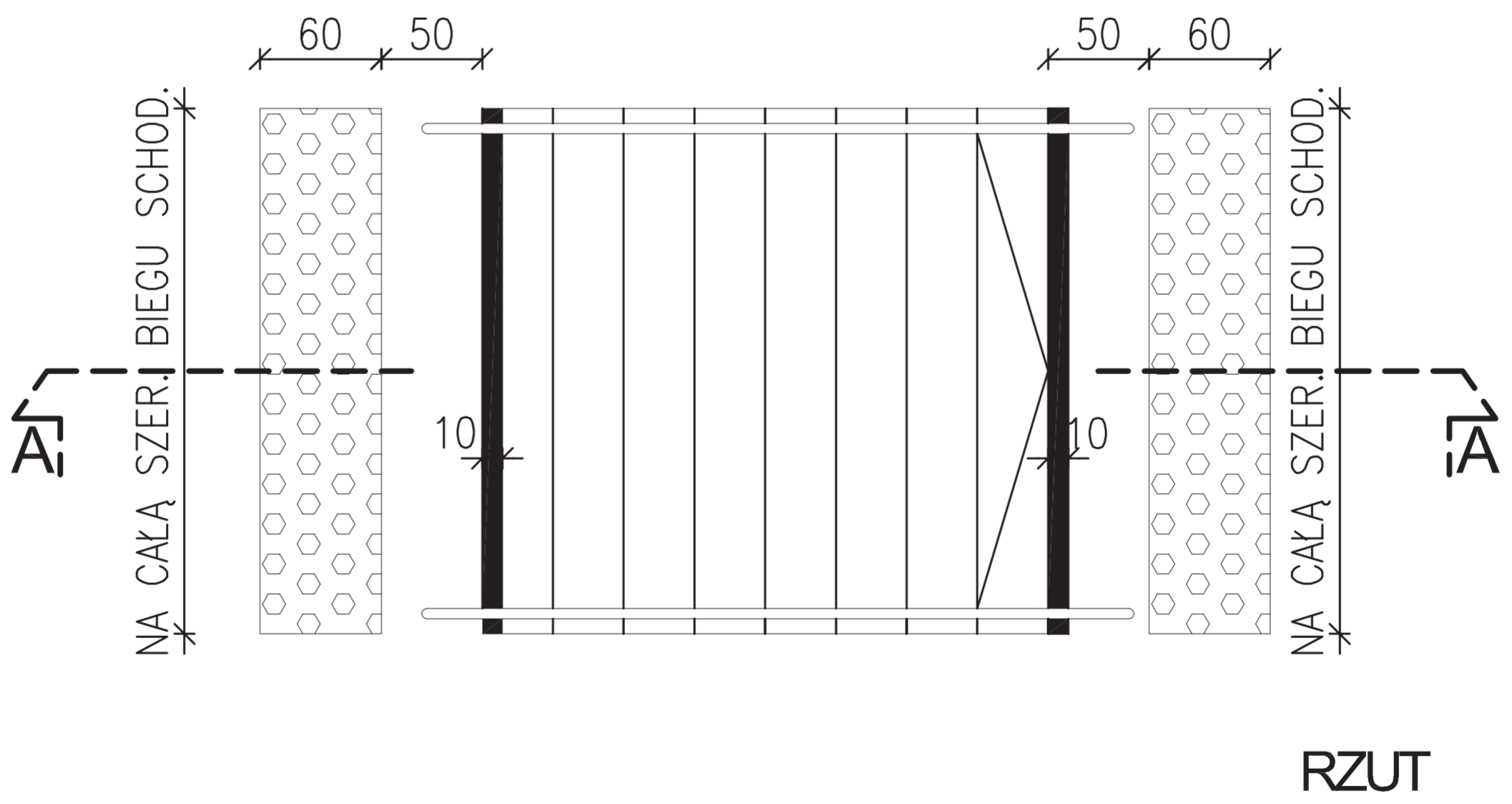
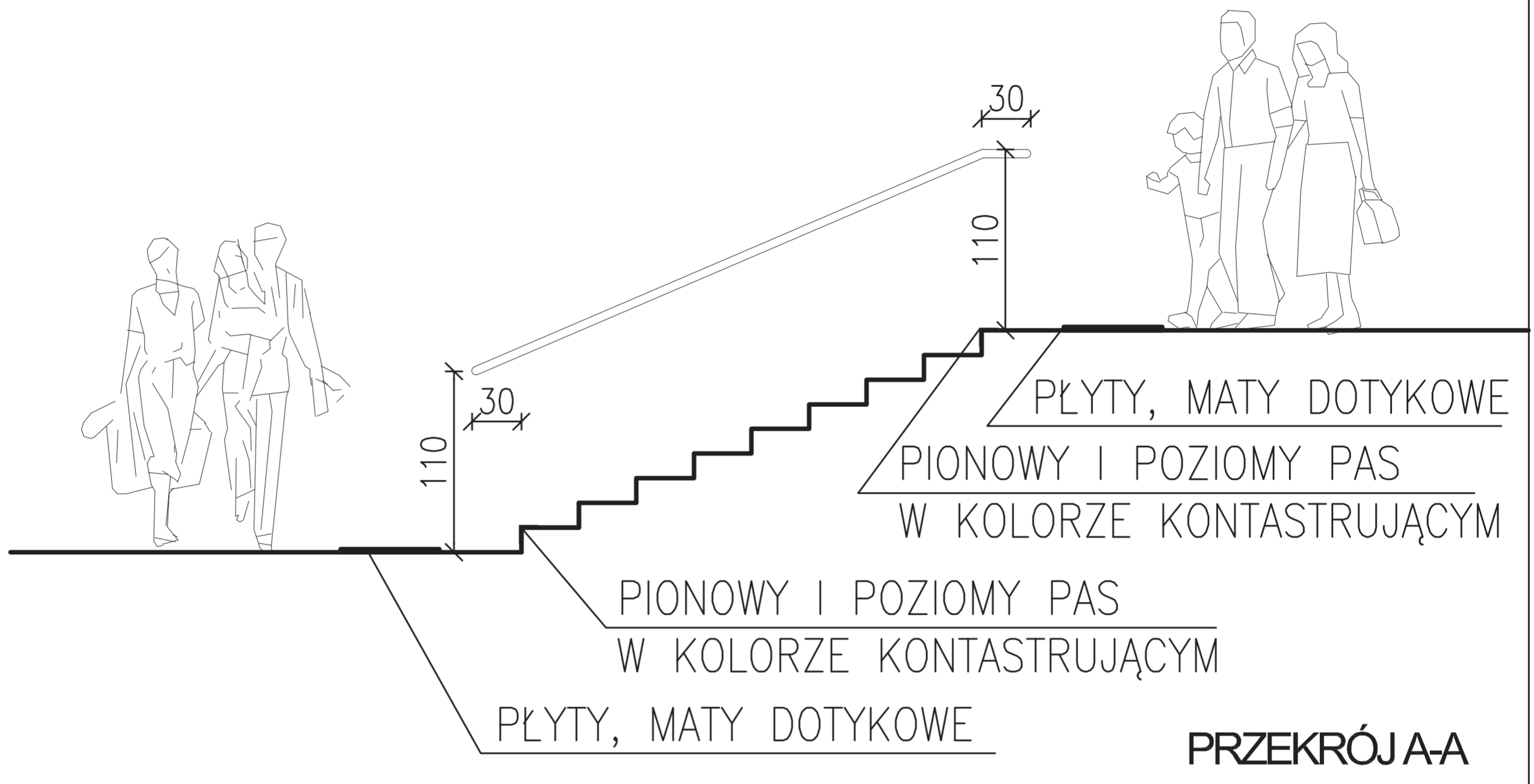
Rys. 9



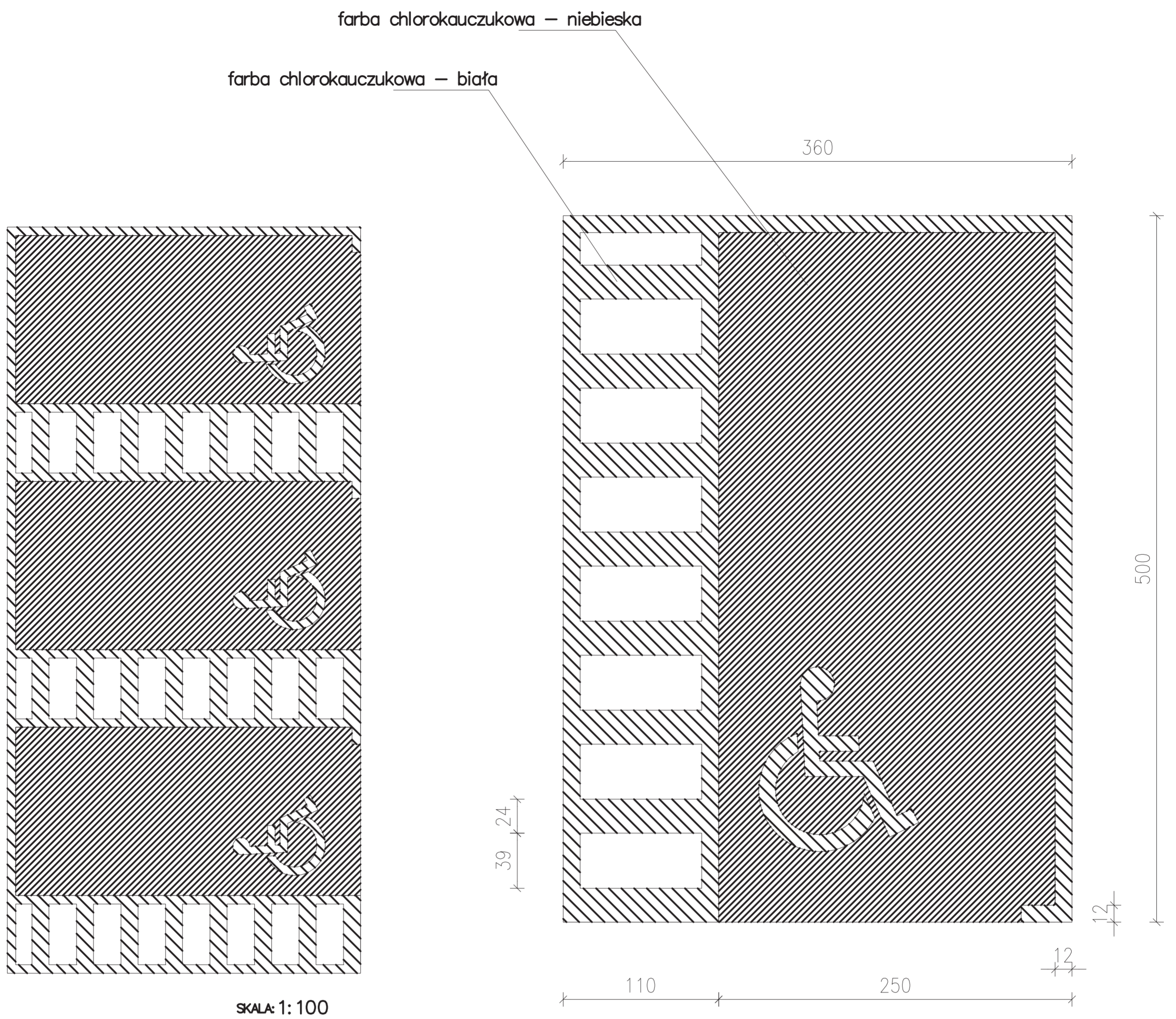
PRZEKRÓJ



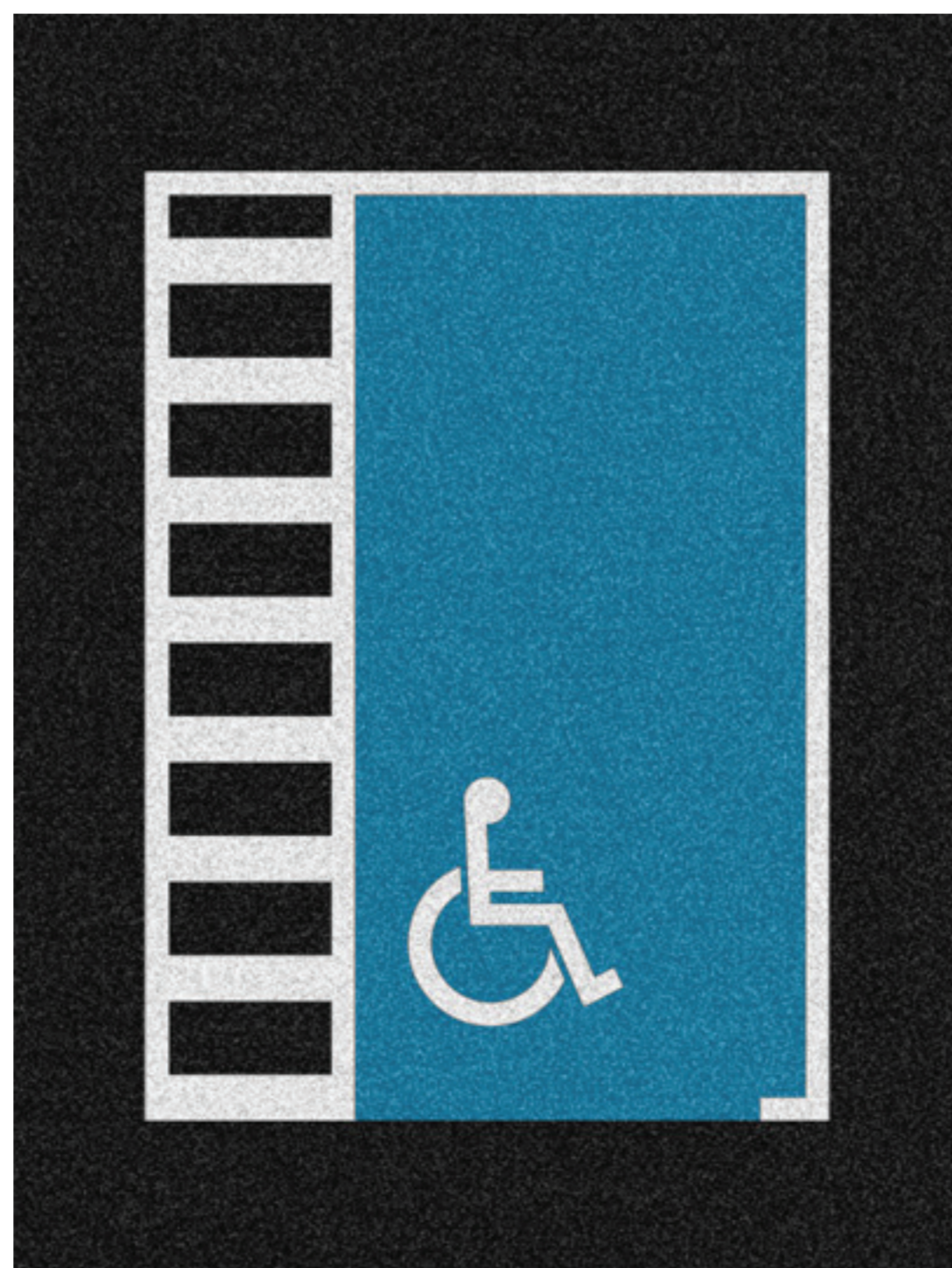
RZUT



Rys. 11



Rys. 12



Rys. 13