



ViaAmbra Sebastian Grabiński

ul. Krucza 19/61
00 - 525 Warszawa
tel. 660 678 810
s.grabinski@interia.pl

SPECYFIKACJA TECHNICZNA WYKONANIA I ODBIORU ROBÓT BUDOWLANYCH

Nazwa inwestora wraz
z adresem: Powiat Gorlicki
ul. Biecka 3
38-300 Gorlice

Nazwa zamierzenia
budowlanego: **Budowa i przebudowa dróg dojazdowych do pól w ramach operacji pn.
„Scalanie gruntów wsi Raclawice, gmina Biecz, powiat Gorlice”**

Adres i kategoria
obiektu budowlanego: województwo małopolskie, gmina Biecz, powiat gorlicki, wieś Raclawice
Kategoria obiektu budowlanego: XXV – drogi

Branża: **Drogowa, Roboty melioracyjne, Roboty rekultywacyjne**

Nazwę jednostki ewidencyjnej, nazwę i numer obrębu ewidencyjnego oraz numery działek ewidencyjnych, na których obiekt jest usytuowany: województwo małopolskie, gmina Biecz, powiat Gorlicki:

Obręb Raclawice: działki ewidencyjne nr 36, 120, 134, 208, 242, 253, 263, 331, 358, 367/1, 367/2, 370, 398, 465, 1, 14, 15, 17, 42, 43, 54, 59, 71, 82, 112, 198, 213, 228, 245, 303, 332, 333, 335, 336, 411, 537, 141, 226, 314, 315, 388, 389, 390, 319, 334, 318, 444, 480, 471, 472, 484, 544, 543, 545, 547, 494, 493, 496, 495, 527, 524, 528, 530, 533, 562, 563, 564, 553, 552, 561, 565, 589, 588, 721, 585, 727, 728, 567, 436, 437, 456, 473, 475, 591, 629, 384, 383, 613, 385, 619, 637, 427, 828/1, 842, 837, 654, 838, 652, 839, 659, 810, 668, 822, 606, 815, 675, 813, 678, 842, 835, 838, 836, 837, 897, 844, 843, 900, 901, 904, 903, 899, 688, 902, 686, 690, 912, 692, 691, 693, 694/2, 696, 695, 697, 698, 699, 701, 706, 1035, 1036, 1077, 301/5, 1209, 1158, 1124, 1200, 1210, 1116, 1115, 1248, 1171, 1143, 1255, 758, 1267, 1128, 790, 1194, 1283, 1179, 1327, 1312, 1315, 1328, 833, 1371, 1372, 877, 1373, 1347, 734, 1194, 937, 1383, 1397, 949, 973, 980, 1015, 1030, 999, 996/2, 1031, 1032, 1034, 1451, 1041, 1046, 1048, 1101, 1090, 1085, 1413, 1086, 1091

Funkcja (branża)	Imię i nazwisko	Uprawnienia	Specjalność	Podpis
Projektował (b. drogowa)	mgr inż. Sebastian Grabiński	MAZ/0014/PWBD/18	Uprawnienia budowlane do projektowania i kierowania robotami budowlanymi w specjalności inżynierskiej drogowej bez ograniczeń	
Sprawdził (b. drogowa)	mgr inż. Andrzej Duliński	MAZ/0012/PWBD/18	Uprawnienia budowlane do projektowania i kierowania robotami budowlanymi w specjalności inżynierskiej drogowej bez ograniczeń	

Gdańsk, 17.11.2023r.

Spis Treści

D-00.00.00	WYMAGANIA OGÓLNE.....	5
D-01.01.01A	ODTWÓRZENIE TRASY I PUNKTÓW WYSOKOŚCIOWYCH ORAZ SPORZĄDZENIE INWENTARYZACJI POWYKONAWCZEJ DROGI	17
D-01.02.01	USUNIĘCIE DRZEW I KRZEWÓW.....	23
D-01.02.01A	OCHRONA ISTNIEJĄCYCH DRZEW W OKRESIE BUDOWY DROGI	27
D-01.02.02A	ZDJĘCIE WARSTWY ZIEMI URODZAJNEJ	35
D-01.02.04	ROZBIÓRKA ELEMENTÓW DRÓG, OGRODZEŃ I PRZEPUSTÓW.....	39
D-02.00.01	ROBOTY ZIEMNE. WYMAGANIA OGÓLNE.....	43
D-02.01.01	WYKONANIE WYKOPÓW W GRUNTACH NIESKALISTYCH.....	55
D-02.03.01	WYKONANIE NASYPÓW	59
D-03.01.03A	PRZEPUST POD KORONĄ DROGI Z RUR POLIETYLENOWYCH HDPE SPIRALNIE KARBOWANYCH	69
D-04.01.01	KORYTO WRAZ Z PROFILOWANIEM I ZAGĘSZCZANIEM PODŁOŻA	79
D-04.05.01A	PODBUDOWA I PODŁOŻE ULEPSZONE Z MIESZANKI KRUSZYWA ZWIĄZANEGO HYDRAULICZNIE CEMENTEM 83	
D-04.08.05	WYRÓWNIANIE PODBUDOWY KRUSZYWEM STABILIZOWANYM MECHANICZNIE	97
D-05.01.00	NAWIERZCHNIE GRUNTOWE. WYMAGANIA OGÓLNE	99
D-05.01.04A	NAWIERZCHNIA Z MIESZANKI KRUSZYWA NIEZWIĄZANEGO	103
D-06.02.01A	PRZEPUST Z RUR POLIETYLENOWYCH SPIRALNIE KARBOWANYCH POD ZJAZDEM.....	117
D-06.03.01	ŚCINANIE I UZUPEŁNIANIE POBOCZY	123
D-06.03.01A	POBOCZA GRUNTOWE ULEPSZONE MECHANICZNIE	127
D-05.01.01	NAWIERZCHNIA GRUNTOWA NATURALNA	131
D-06.04.01	ROWY	133
D-07.02.01A	OZNAKOWANIE PIONOWE.....	135
D-09.01.01A	ZIELEŃ PRZYDROŻNA	151
D-10.03.02	REGULACJA WYSOKOŚCIOWA URZĄDZEŃ UZBROJENIA PODZIEMNEGO WODNO-KANALIZACYJNYCH, KANALIZACJI DESZCZOWEJ ORAZ URZĄDZEŃ GAZOWYCH	161

D-00.00.00 Wymagania ogólne**1. Wstęp****1.1. Przedmiot STWIORB**

Przedmiotem niniejszej szczegółowej specyfikacji technicznej (STWIORB) są wymagania ogólne dotyczące wykonania i odbioru robót drogowych.

1.2. Zakres stosowania STWIORB

Niniejsza specyfikacja techniczna stanowi obowiązującą podstawę opracowania szczegółowej specyfikacji technicznej stosowanej jako dokument przetargowy i kontraktowy dla robót na drogach, ulicach, placach i chodnikach.

1.3. Zakres robót objętych STWIORB

Ustalenia zawarte w niniejszej specyfikacji obejmują wymagania ogólne, wspólne dla robót objętych szczegółowymi specyfikacjami technicznymi.

1.4. Określenia podstawowe

Użyte w STWIORB wymienione poniżej określenia należy rozumieć w każdym przypadku następująco:

1.4.1. Budowla drogowa - obiekt budowlany, nie będący budynkiem, stanowiący całość techniczno-użytkową (droga) albo jego część stanowiącą odrębny element konstrukcyjny lub technologiczny (obiekt mostowy, korpus ziemny, węzeł).

1.4.2. Chodnik - wyznaczony pas terenu przy jezdni lub odsunięty od jezdni, przeznaczony do ruchu pieszych.

1.4.3. Długość mostu - odległość między zewnętrznymi krawędziami pomostu, a w przypadku mostów łukowych z nadsypką - odległość w świetle podstaw sklepienia mierzona w osi jezdni drogowej.

1.4.4. Droga - wydzielony pas terenu przeznaczony do ruchu lub postoju pojazdów oraz ruchu pieszych wraz z wszelkimi urządzeniami technicznymi związanymi z prowadzeniem i zabezpieczeniem ruchu.

1.4.5. Droga tymczasowa (montażowa) - droga specjalnie przygotowana, przeznaczona do ruchu pojazdów obsługujących zadanie budowlane na czas jego wykonania, przewidziana do usunięcia po jego zakończeniu.

1.4.6. Dziennik budowy – zeszyt z ponumerowanymi stronami, opatrzony pieczęcią organu wydającego, wydany zgodnie z obowiązującymi przepisami, stanowiący urzędowy dokument przebiegu robót budowlanych, służący do notowania zdarzeń i okoliczności zachodzących w toku wykonywania robót, rejestrowania dokonywanych odbiorów robót, przekazywania poleceń i innej korespondencji technicznej pomiędzy Inspektorem nadzoru, Wykonawcą i projektantem.

1.4.7. Estakada - obiekt zbudowany nad przeszkodą terenową dla zapewnienia komunikacji drogowej i ruchu pieszego.

1.4.8. Inspektor nadzoru – osoba wymieniona w danych kontraktowych (wyznaczona przez Zamawiającego, o której wyznaczeniu poinformowany jest Wykonawca), odpowiedzialna za nadzorowanie robót i administrowanie kontraktem.

1.4.9. Jezdnia - część korony drogi przeznaczona do ruchu pojazdów.

1.4.10. Kierownik budowy - osoba wyznaczona przez Wykonawcę, upoważniona do kierowania robotami i do występowania w jego imieniu w sprawach realizacji kontraktu.

1.4.11. Korona drogi - jezdnia (jezdnie) z poboczami lub chodnikami, zatokami, pasami awaryjnego postoju i pasami dzielącymi jezdnie.

1.4.12. Konstrukcja nawierzchni - układ warstw nawierzchni wraz ze sposobem ich połączenia.

1.4.13. Konstrukcja nośna (przęsło lub przęsła obiektu mostowego) - część obiektu oparta na podporach mostowych, tworząca ustrój niosący dla przeniesienia ruchu pojazdów lub pieszych.

1.4.14. Korpus drogowy - nasyp lub ta część wykopu, która jest ograniczona koroną drogi i skarpami rowów.

1.4.15. Koryto - element uformowany w korpusie drogowym w celu ułożenia w nim konstrukcji nawierzchni.

1.4.16. Książka obmiarów - akceptowany przez Inspektora nadzoru zeszyt z ponumerowanymi stronami, służący do wpisywania przez Wykonawcę obmiaru dokonywanych robót w formie wyliczeń, szkiców i ew. dodatkowych załączników. Wpisy w książce obmiarów podlegają potwierdzeniu przez Inspektora nadzoru.

1.4.17. Laboratorium - drogowe lub inne laboratorium badawcze, zaakceptowane przez Zamawiającego, niezbędne do przeprowadzenia wszelkich badań i prób związanych z oceną jakości materiałów oraz robót.

1.4.18. Materiały - wszelkie tworzywa niezbędne do wykonania robót, zgodnie z dokumentacją projektową i specyfikacjami technicznymi, zaakceptowane przez Inspektora nadzoru.

1.4.19. Most - obiekt zbudowany nad przeszkodą wodną dla zapewnienia komunikacji drogowej i ruchu pieszego.

1.4.20. Nawierzchnia - warstwa lub zespół warstw służących do przejmowania i rozkładania obciążeń od ruchu na podłoże gruntowe i zapewniających dogodny warunki dla ruchu.

a) Warstwa ścieralna - górna warstwa nawierzchni poddana bezpośrednio oddziaływaniu ruchu i czynników atmosferycznych.

b) Warstwa wiążąca - warstwa znajdująca się między warstwą ścieralną a podbudową, zapewniająca lepsze rozłożenie naprężeń w nawierzchni i przekazywanie ich na podbudowę.

c) Warstwa wyrównawcza - warstwa służąca do wyrównania nierówności podbudowy lub profilu istniejącej nawierzchni.

d) Podbudowa - dolna część nawierzchni służąca do przenoszenia obciążeń od ruchu na podłoże. Podbudowa może składać się z podbudowy zasadniczej i podbudowy pomocniczej.

e) Podbudowa zasadnicza - górna część podbudowy spełniająca funkcje nośne w konstrukcji nawierzchni. Może ona składać się z jednej lub dwóch warstw.

f) Podbudowa pomocnicza - dolna część podbudowy spełniająca, obok funkcji nośnych, funkcje zabezpieczenia nawierzchni przed działaniem wody, mrozu i przenikaniem cząstek podłoża. Może zawierać warstwę mrozoochronną, odsączającą lub odcinającą.

g) Warstwa mrozoochronna - warstwa, której głównym zadaniem jest ochrona nawierzchni przed skutkami działania mrozu.

h) Warstwa odcinająca - warstwa stosowana w celu uniemożliwienia przenikania cząstek drobnych gruntu do warstwy nawierzchni leżącej powyżej.

i) Warstwa odsączająca - warstwa służąca do odprowadzenia wody przedostającej się do nawierzchni.

1.4.21. Niweleta - wysokościowe i geometryczne rozwinięcie na płaszczyźnie pionowego przekroju w osi drogi lub obiektu mostowego.

1.4.22. Obiekt mostowy - most, wiadukt, estakada, tunel, kładka dla pieszych i przepust.

1.4.23. Objazd tymczasowy - droga specjalnie przygotowana i odpowiednio utrzymana do przeprowadzenia ruchu publicznego na okres budowy.

1.4.24. Odpowiednia (bliska) zgodność - zgodność wykonywanych robót z dopuszczonymi tolerancjami, a jeśli przedział tolerancji nie został określony - z przeciętnymi tolerancjami, przyjmowanymi zwyczajowo dla danego rodzaju robót budowlanych.

1.4.25. Pas drogowy - wydzielony liniami granicznymi pas terenu przeznaczony do umieszczania w nim drogi i związanych z nią urządzeń oraz drzew i krzewów. Pas drogowy może również obejmować teren przewidziany do rozbudowy drogi i budowy urządzeń chroniących ludzi i środowisko przed uciążliwościami powodowanymi przez ruch na drodze.

1.4.26. Pobocze - część korony drogi przeznaczona do chwilowego postoju pojazdów, umieszczenia urządzeń organizacji i bezpieczeństwa ruchu oraz do ruchu pieszych, służąca jednocześnie do bocznego oparcia konstrukcji nawierzchni.

1.4.27. Podłoże nawierzchni - grunt rodzimy lub nasypowy, leżący pod nawierzchnią do głębokości przemarzania.

1.4.28. Podłoże ulepszone nawierzchni - góma warstwa podłoża, leżąca bezpośrednio pod nawierzchnią, ulepszona w celu umożliwienia przejęcia ruchu budowlanego i właściwego wykonania nawierzchni.

1.4.29. Polecenie Inspektora nadzoru - wszelkie polecenia przekazane Wykonawcy przez Inspektora nadzoru, w formie pisemnej, dotyczące sposobu realizacji robót lub innych spraw związanych z prowadzeniem budowy.

1.4.30. Projektant - uprawniona osoba prawna lub fizyczna będąca autorem dokumentacji projektowej.

1.4.31. Przedsięwzięcie budowlane - kompleksowa realizacja nowego połączenia drogowego lub całkowita modernizacja/przebudowa (zmiana parametrów geometrycznych trasy w planie i przekroju podłużnym) istniejącego połączenia.

1.4.32. Przepust - budowla o przekroju poprzecznym zamkniętym, przeznaczona do przeprowadzenia cieku, szlaku wędrówek zwierząt dziko żyjących lub urządzeń technicznych przez korpus drogowy.

1.4.33. Przeszkoda naturalna - element środowiska naturalnego, stanowiący utrudnienie w realizacji zadania budowlanego, na przykład dolina, bagno, rzeka, szlak wędrówek dzikich zwierząt itp.

1.4.34. Przeszkoda sztuczna - dzieło ludzkie, stanowiące utrudnienie w realizacji zadania budowlanego, na przykład droga, kolej, rurociąg, kanał, ciąg pieszy lub rowerowy itp.

1.4.35. Przetargowa dokumentacja projektowa - część dokumentacji projektowej, która wskazuje lokalizację, charakterystykę i wymiary obiektu będącego przedmiotem robót.

1.4.36. Przyczółek - skrajna podpora obiektu mostowego. Może składać się z pełnej ściany, słupów lub innych form konstrukcyjnych, np. skrzyń, komór.

1.4.37. Rekultywacja - roboty mające na celu uporządkowanie i przywrócenie pierwotnych funkcji terenom naruszonym w czasie realizacji zadania budowlanego.

1.4.38. Rozpiętość teoretyczna - odległość między punktami podparcia (łożyskami), przęsła mostowego.

1.4.39. Szerokość całkowita obiektu (mostu / wiaduktu) - odległość między zewnętrznymi krawędziami konstrukcji obiektu, mierzona w linii prostopadłej do osi podłużnej, obejmuje całkowitą szerokość konstrukcyjną ustroju niosącego.

1.4.40. Szerokość użytkowa obiektu - szerokość jezdni (nawierzchni) przeznaczona dla poszczególnych rodzajów ruchu oraz szerokość chodników mierzona w świetle poręczy mostowych z wyłączeniem konstrukcji przy jezdni dołem oddzielającej ruch kołowy od ruchu pieszego.

1.4.41. Ślepy kosztorys - wykaz robót z podaniem ich ilości (przedmiarem) w kolejności technologicznej ich wykonania.

1.4.42. Teren budowy - teren udostępniony przez Zamawiającego dla wykonania na nim robót oraz inne miejsca wymienione w kontrakcie jako tworzące część terenu budowy.

1.4.43. Tunel - obiekt zagłębiony poniżej poziomu terenu dla zapewnienia komunikacji drogowej i ruchu pieszego.

1.4.44. Wiadukt - obiekt zbudowany nad linią kolejową lub inną drogą dla bezkolizyjnego zapewnienia komunikacji drogowej i ruchu pieszego.

1.4.45. Zadanie budowlane - część przedsięwzięcia budowlanego, stanowiąca odrębną całość konstrukcyjną lub technologiczną, zdolną do samodzielnego pełnienia funkcji techniczno-użytkowych. Zadanie może polegać na wykonywaniu robót związanych z budową, modernizacją/ przebudową, utrzymaniem oraz ochroną budowli drogowej lub jej elementu.

1.5. Ogólne wymagania dotyczące robót

Wykonawca jest odpowiedzialny za jakość wykonanych robót, bezpieczeństwo wszelkich czynności na terenie budowy, metody użyte przy budowie oraz za ich zgodność z dokumentacją projektową, SST i poleceniami Inspektora nadzoru.

1.5.1. Przekazanie terenu budowy

Zamawiający w terminie określonym w dokumentach kontraktowych przekazuje Wykonawcy teren budowy wraz ze wszystkimi wymaganymi uzgodnieniami prawnymi i administracyjnymi, lokalizację i współrzędne punktów głównych trasy oraz reperów, dziennik budowy oraz dwa egzemplarze dokumentacji projektowej i dwa komplety SST.

Na Wykonawcy spoczywa odpowiedzialność za ochronę przekazanych mu punktów pomiarowych do chwili odbioru ostatecznego robót. Uszkodzone lub zniszczone znaki geodezyjne Wykonawca odtworzy i utrwali na własny koszt.

1.5.2. Dokumentacja projektowa

Dokumentacja projektowa będzie zawierać rysunki, obliczenia i dokumenty, zgodne z wykazem podanym w szczegółowych warunkach umowy, uwzględniającym podział na dokumentację projektową:

- Zamawiającego; wykaz pozycji, które stanowią przetargową dokumentację projektową oraz projektową dokumentację wykonawczą (techniczną) i zostaną przekazane Wykonawcy,
- Wykonawcy; wykaz zawierający spis dokumentacji projektowej, którą Wykonawca opracuje w ramach ceny kontraktowej.

1.5.3. Zgodność robót z dokumentacją projektową i SST

Dokumentacja projektowa, SST i wszystkie dodatkowe dokumenty przekazane Wykonawcy przez Inspektora nadzoru stanowią część umowy, a wymagania określone w choćby jednym z nich są obowiązujące dla Wykonawcy tak jakby zawarte były w całej dokumentacji.

W przypadku rozbieżności w ustaleniach poszczególnych dokumentów obowiązuje kolejność ich ważności wymieniona w „Kontraktowych warunkach ogólnych” („Ogólnych warunkach umowy”).

Wykonawca nie może wykorzystywać błędów lub opuszczeń w dokumentach kontraktowych, a o ich wykryciu winien natychmiast powiadomić Inspektora nadzoru, który podejmie decyzję o wprowadzeniu odpowiednich zmian i poprawek.

W przypadku rozbieżności, wymiary podane na piśmie są ważniejsze od wymiarów określonych na podstawie odczytu ze skali rysunku.

Wszystkie wykonane roboty i dostarczone materiały będą zgodne z dokumentacją projektową i SST.

Dane określone w dokumentacji projektowej i w SST będą uważane za wartości docelowe, od których dopuszczalne są odchylenia w ramach określonego przedziału tolerancji. Cechy materiałów i elementów budowlanych muszą wykazywać zgodność z określonymi wymaganiami, a rozrzuty tych cech nie mogą przekraczać dopuszczalnego przedziału tolerancji.

W przypadku, gdy materiały lub roboty nie będą w pełni zgodne z dokumentacją projektową lub SST i wpłynie to na niezadowalającą jakość elementu budowlanego, to takie materiały zostaną zastąpione innymi, a elementy budowlane rozebrane i wykonane ponownie na koszt Wykonawcy.

1.5.4. Zabezpieczenie terenu budowy

a) Roboty modernizacyjne/ przebudowa i remontowe („pod ruchem”)

Wykonawca jest zobowiązany do utrzymania ruchu publicznego oraz utrzymania istniejących obiektów (jezdnie, ścieżki rowerowe, ciągi piesze, znaki drogowe, bariery ochronne, urządzenia odwodnienia itp.) na terenie budowy, w okresie trwania realizacji kontraktu, aż do zakończenia i odbioru ostatecznego robót.

Przed przystąpieniem do robót Wykonawca przedstawi Inspektorowi nadzoru do zatwierdzenia, uzgodniony z odpowiednim zarządem drogi i organem zarządzającym ruchem, projekt organizacji ruchu i zabezpieczenia robót w okresie trwania budowy. W zależności od potrzeb i postępu robót projekt organizacji ruchu powinien być na bieżąco aktualizowany przez Wykonawcę. Każda zmiana, w stosunku do zatwierdzonego projektu organizacji ruchu, wymaga każdorazowo ponownego zatwierdzenia projektu.

W czasie wykonywania robót Wykonawca dostarczy, zainstaluje i będzie obsługiwał wszystkie tymczasowe urządzenia zabezpieczające takie jak: zapory, światła ostrzegawcze, sygnały, itp., zapewniając w ten sposób bezpieczeństwo pojazdów i pieszych.

Wykonawca zapewni stałe warunki widoczności w dzień i w nocy tych zapór i znaków, dla których jest to nieodzowne ze względów bezpieczeństwa.

Wszystkie znaki, zapory i inne urządzenia zabezpieczające będą akceptowane przez Inspektora nadzoru.

Fakt przystąpienia do robót Wykonawca obwieści publicznie przed ich rozpoczęciem w sposób uzgodniony z Inspektorem nadzoru oraz przez umieszczenie, w miejscach i ilościach określonych przez Inspektora nadzoru, tablic informacyjnych, których treść będzie zatwierdzona przez Inspektora nadzoru. Tablice informacyjne będą utrzymywane przez Wykonawcę w dobrym stanie przez cały okres realizacji robót.

Koszt zabezpieczenia terenu budowy nie podlega odrębnej zapłacie i przyjmuje się, że jest włączony w cenę kontraktową.

b) Roboty o charakterze inwestycyjnym

Wykonawca jest zobowiązany do zabezpieczenia terenu budowy w okresie trwania realizacji kontraktu aż do zakończenia i odbioru ostatecznego robót.

Wykonawca dostarczy, zainstaluje i będzie utrzymywać tymczasowe urządzenia zabezpieczające, w tym: ogrodzenia, poręcze, oświetlenie, sygnały i znaki ostrzegawcze oraz wszelkie inne środki niezbędne do ochrony robót, wygody społeczności i innych.

W miejscach przylegających do dróg otwartych dla ruchu, Wykonawca ogrodzi lub wyraźnie oznakuje teren budowy, w sposób uzgodniony z Inspektorem nadzoru.

Wjazdy i wyjazdy z terenu budowy przeznaczone dla pojazdów i maszyn pracujących przy realizacji robót, Wykonawca odpowiednio oznakuje w sposób uzgodniony z Inspektorem nadzoru.

Fakt przystąpienia do robót Wykonawca obwieści publicznie przed ich rozpoczęciem w sposób uzgodniony z Inspektorem nadzoru oraz przez umieszczenie, w miejscach i ilościach określonych przez Inspektora nadzoru, tablic informacyjnych, których treść będzie zatwierdzona przez Inspektora nadzoru. Tablice informacyjne będą utrzymywane przez Wykonawcę w dobrym stanie przez cały okres realizacji robót.

Koszt zabezpieczenia terenu budowy nie podlega odrębnej zapłacie i przyjmuje się, że jest włączony w cenę kontraktową.

1.5.5. Ochrona środowiska w czasie wykonywania robót

Wykonawca ma obowiązek znać i stosować w czasie prowadzenia robót wszelkie przepisy dotyczące ochrony środowiska naturalnego.

W okresie trwania budowy i wykańczania robót Wykonawca będzie:

- a) utrzymywać teren budowy i wykopy w stanie bez wody stojącej,
- b) podejmować wszelkie uzasadnione kroki mające na celu stosowanie się do przepisów i norm dotyczących ochrony środowiska na terenie i wokół terenu budowy oraz będzie unikać uszkodzeń lub uciążliwości dla osób lub dóbr publicznych i innych, a wynikających z nadmiernego hałasu, wibracji, zanieczyszczenia lub innych przyczyn powstałych w następstwie jego sposobu działania.

Stosując się do tych wymagań będzie miał szczególny wzgląd na:

- 1) lokalizację baz, warsztatów, magazynów, składowisk, ukopów i dróg dojazdowych,
- 2) środki ostrożności i zabezpieczenia przed:
 - a) zanieczyszczeniem zbiorników i cieków wodnych pyłami lub substancjami toksycznymi,
 - b) zanieczyszczeniem powietrza pyłami i gazami,
 - c) możliwością powstania pożaru.

1.5.6. Ochrona przeciwpożarowa

Wykonawca będzie przestrzegać przepisy ochrony przeciwpożarowej.

Wykonawca będzie utrzymywać, wymagany na podstawie odpowiednich przepisów sprawny sprzęt przeciwpożarowy, na terenie baz produkcyjnych, w pomieszczeniach biurowych, mieszkalnych, magazynach oraz w maszynach i pojazdach.

Materiały łatwopalne będą składowane w sposób zgodny z odpowiednimi przepisami i zabezpieczone przed dostępem osób trzecich.

Wykonawca będzie odpowiedzialny za wszelkie straty spowodowane pożarem wywołanym jako rezultat realizacji robót albo przez personel Wykonawcy.

1.5.7. Materiały szkodliwe dla otoczenia

Materiały, które w sposób trwały są szkodliwe dla otoczenia, nie będą dopuszczone do użycia.

Nie dopuszcza się użycia materiałów wywołujących szkodliwe promieniowanie o stężeniu większym od dopuszczalnego, określonego odpowiednimi przepisami.

Wszelkie materiały odpadowe użyte do robót będą miały aprobatę techniczną wydaną przez uprawnioną jednostkę, jednoznacznie określającą brak szkodliwego oddziaływania tych materiałów na środowisko.

Materiały, które są szkodliwe dla otoczenia tylko w czasie robót, a po zakończeniu robót ich szkodliwość zanika (np. materiały pyłaste) mogą być użyte pod warunkiem przestrzegania wymagań technologicznych w budowaniu. Jeżeli wymagają tego odpowiednie przepisy Wykonawca powinien otrzymać zgodę na użycie tych materiałów od właściwych organów administracji państwowej.

Jeżeli Wykonawca użył materiałów szkodliwych dla otoczenia zgodnie ze specyfikacjami, a ich użycie spowodowało jakiegokolwiek zagrożenie środowiska, to konsekwencje tego poniesie Zamawiający.

1.5.8. Ochrona własności publicznej i prywatnej

Wykonawca odpowiada za ochronę instalacji na powierzchni ziemi i za urządzenia podziemne, takie jak rurociągi, kable itp. oraz uzyska od odpowiednich władz będących właścicielami tych urządzeń potwierdzenie informacji dostarczonych mu przez Zamawiającego w ramach planu ich lokalizacji. Wykonawca zapewni właściwe oznaczenie i zabezpieczenie przed uszkodzeniem tych instalacji i urządzeń w czasie trwania budowy.

Wykonawca zobowiązany jest umieścić w swoim harmonogramie rezerwę czasową dla wszelkiego rodzaju robót, które mają być wykonane w zakresie przełożenia instalacji i urządzeń podziemnych na terenie budowy i powiadomi Inspektora nadzoru i władze lokalne o zamiarze rozpoczęcia robót. O fakcie przypadkowego uszkodzenia tych instalacji Wykonawca bezzwłocznie powiadomi Inspektora nadzoru i zainteresowane władze oraz będzie z nimi współpracował dostarczając wszelkiej pomocy potrzebnej przy dokonywaniu napraw. Wykonawca będzie odpowiadać za wszelkie spowodowane przez jego działania uszkodzenia instalacji na powierzchni ziemi i urządzeń podziemnych wykazanych w dokumentach dostarczonych mu przez Zamawiającego.

Jeżeli teren budowy przylega do terenów z zabudową mieszkaniową, Wykonawca będzie realizować roboty w sposób powodujący minimalne niedogodności dla mieszkańców. Wykonawca odpowiada za wszelkie uszkodzenia zabudowy mieszkaniowej w sąsiedztwie budowy, spowodowane jego działalnością.

Inspektor nadzoru będzie na bieżąco informowany o wszystkich umowach zawartych pomiędzy Wykonawcą a właścicielami nieruchomości i dotyczących korzystania z własności i dróg wewnętrznych. Jednakże ani Inspektor nadzoru ani Zamawiający nie będzie ingerował w takie porozumienia, o ile nie będą one sprzeczne z postanowieniami zawartymi w warunkach umowy.

1.5.9. Ograniczenie obciążeń osi pojazdów

Wykonawca będzie stosować się do ustawowych ograniczeń nacisków osi na drogach publicznych przy transporcie materiałów i wyposażenia na i z terenu robót. Wykonawca uzyska wszelkie niezbędne zezwolenia i uzgodnienia od właściwych władz co do przewozu nietypowych wagowo ładunków (ponadnormatywnych) i o każdym takim przewozie będzie powiadamiał Inspektora nadzoru. Inspektor nadzoru może polecić, aby pojazdy nie spełniające tych warunków zostały usunięte z terenu budowy. Pojazdy powodujące nadmierne obciążenie osiowe nie będą dopuszczone na świeżo ukończony fragment budowy w obrębie terenu budowy i Wykonawca będzie odpowiadał za naprawę wszelkich robót w ten sposób uszkodzonych, zgodnie z poleceniami Inspektora nadzoru.

1.5.10. Bezpieczeństwo i higiena pracy

Podczas realizacji robót Wykonawca będzie przestrzegać przepisów dotyczących bezpieczeństwa i higieny pracy.

W szczególności Wykonawca ma obowiązek zadbać, aby personel nie wykonywał pracy w warunkach niebezpiecznych, szkodliwych dla zdrowia oraz nie spełniających odpowiednich wymagań sanitarnych.

Wykonawca zapewni i będzie utrzymywał wszelkie urządzenia zabezpieczające, socjalne oraz sprzęt i odpowiednią odzież dla ochrony życia i zdrowia osób zatrudnionych na budowie oraz dla zapewnienia bezpieczeństwa publicznego.

Uznaje się, że wszelkie koszty związane z wypełnieniem wymagań określonych powyżej nie podlegają odrębnej zapłacie i są uwzględnione w cenie kontraktowej.

1.5.11. Ochrona i utrzymanie robót

Wykonawca będzie odpowiadał za ochronę robót i za wszelkie materiały i urządzenia używane do robót od daty rozpoczęcia do daty wydania potwierdzenia zakończenia robót przez Inspektora nadzoru.

Wykonawca będzie utrzymywać roboty do czasu odbioru ostatecznego. Utrzymanie powinno być prowadzone w taki sposób, aby budowla drogowa lub jej elementy były w zadowalającym stanie przez cały czas, do momentu odbioru ostatecznego.

Jeśli Wykonawca w jakimkolwiek czasie zaniedba utrzymanie, to na polecenie Inspektora nadzoru powinien rozpocząć roboty utrzymaniowe nie później niż w 24 godziny po otrzymaniu tego polecenia.

1.5.12. Stosowanie się do prawa i innych przepisów

Wykonawca zobowiązany jest znać wszystkie zarządzenia wydane przez władze centralne i miejscowe oraz inne przepisy, regulaminy i wytyczne, które są w jakikolwiek sposób związane z wykonywanymi robotami i będzie w pełni odpowiedzialny za przestrzeganie tych postanowień podczas prowadzenia robót.

Wykonawca będzie przestrzegać praw patentowych i będzie w pełni odpowiedzialny za wypełnienie wszelkich wymagań prawnych odnośnie do znaków firmowych, nazw lub innych chronionych praw w odniesieniu do sprzętu, materiałów lub urządzeń użytych lub związanych z wykonywaniem robót i w sposób ciągły będzie informować Inspektora nadzoru o swoich działaniach, przedstawiając kopie zezwoleń i inne odnośne dokumenty. Wszelkie straty, koszty postępowania, obciążenia i wydatki wynikłe z lub związane z naruszeniem jakichkolwiek praw patentowych pokryje Wykonawca, z wyjątkiem przypadków, kiedy takie naruszenie wynika z wykonania projektu lub specyfikacji dostarczonej przez Inspektora nadzoru.

1.5.13. Równoważność norm i zbiorów przepisów prawnych

Gdziekolwiek w dokumentach kontraktowych powołane są konkretne normy i przepisy, które spełniać mają materiały, sprzęt i inne towary oraz wykonane i zbadane roboty, będą obowiązywać postanowienia najnowszego wydania lub poprawionego wydania powołanych norm i przepisów o ile w warunkach kontraktu nie postanowiono inaczej. w przypadku gdy powołane normy i przepisy są państwowe lub odnoszą się do konkretnego kraju lub regionu, mogą być również stosowane inne odpowiednie normy zapewniające równy lub wyższy poziom wykonania niż powołane normy lub przepisy, pod warunkiem ich sprawdzenia i pisemnego zatwierdzenia przez Inspektora nadzoru. Różnice pomiędzy powołanymi normami a ich proponowanymi zamiennikami muszą być dokładnie opisane przez Wykonawcę i przedłożone Inspektorowi nadzoru do zatwierdzenia.

1.5.14. Wykopaliska

Wszelkie wykopaliska, monety, przedmioty wartościowe, budowle oraz inne pozostałości o znaczeniu geologicznym lub archeologicznym odkryte na terenie budowy będą uważane za własność Zamawiającego. Wykonawca zobowiązany jest powiadomić Inspektora nadzoru i postępować zgodnie z jego poleceniami. Jeżeli w wyniku tych poleceń Wykonawca poniesie koszty i/lub wystąpią opóźnienia w robotach, Inspektor nadzoru po uzgodnieniu z Zamawiającym i Wykonawcą ustali wydłużenie czasu wykonania robót i/lub wysokość kwoty, o którą należy zwiększyć cenę kontraktową.

1.6. Zaplecze Zamawiającego (o ile warunki kontraktu przewidują realizację)

Wykonawca zobowiązany jest zabezpieczyć Zamawiającemu, pomieszczenia biurowe, sprzęt, transport oraz inne urządzenia towarzyszące, zgodnie z wymaganiami podanymi w D-00.00.01 „Zaplecze Zamawiającego”.

2. Materiały

2.1. Źródła uzyskania materiałów

Co najmniej na trzy tygodnie przed zaplanowanym wykorzystaniem jakichkolwiek materiałów przeznaczonych do robót, Wykonawca przedstawi Inspektorowi nadzoru do zatwierdzenia, szczegółowe informacje dotyczące proponowanego źródła wytwarzania, zamawiania lub wydobywania tych materiałów jak również odpowiednie świadectwa badań laboratoryjnych oraz próbki materiałów.

Zatwierdzenie partii materiałów z danego źródła nie oznacza automatycznie, że wszelkie materiały z danego źródła uzyskają zatwierdzenie.

Wykonawca zobowiązany jest do prowadzenia badań w celu wykazania, że materiały uzyskane z dopuszczonego źródła w sposób ciągły spełniają wymagania SST w czasie realizacji robót.

2.2. Pozyskiwanie materiałów miejscowych

Wykonawca odpowiada za uzyskanie pozwoleń od właścicieli i odnośnych władz na pozyskanie materiałów ze źródeł miejscowych włączając w to źródła wskazane przez Zamawiającego i jest zobowiązany dostarczyć Inspektorowi nadzoru wymagane dokumenty przed rozpoczęciem eksploatacji źródła.

Wykonawca przedstawi Inspektorowi nadzoru do zatwierdzenia dokumentację zawierającą raporty z badań terenowych i laboratoryjnych oraz proponowaną przez siebie metodę wydobycia i selekcji, uwzględniając aktualne decyzje o eksploatacji, organów administracji państwowej i samorządowej.

Wykonawca ponosi odpowiedzialność za spełnienie wymagań ilościowych i jakościowych materiałów pochodzących ze źródeł miejscowych.

Wykonawca ponosi wszystkie koszty, z tytułu wydobycia materiałów, dzierżawy i inne jakie okażą się potrzebne w związku z dostarczeniem materiałów do robót.

Humus i nadkład czasowo zdjęte z terenu wykopów, dokopów i miejsc pozyskania materiałów miejscowych będą formowane w hałdy i wykorzystane przy zasypce i rekultywacji terenu po ukończeniu robót.

Wszystkie odpowiednie materiały pozyskane z wykopów na terenie budowy lub z innych miejsc wskazanych w dokumentach umowy będą wykorzystane do robót lub odwiezione na odkład odpowiednio do wymagań umowy lub wskazań Inspektora nadzoru.

Wykonawca nie będzie prowadzić żadnych wykopów w obrębie terenu budowy poza tymi, które zostały wyszczególnione w dokumentach umowy, chyba, że uzyska na to pisemną zgodę Inspektora nadzoru.

Eksploatacja źródeł materiałów będzie zgodna z wszelkimi regulacjami prawnymi obowiązującymi na danym obszarze.

2.3. Materiały nie odpowiadające wymaganiom

Materiały nie odpowiadające wymaganiom zostaną przez Wykonawcę wywiezione z terenu budowy i złożone w miejscu wskazanym przez Inspektora nadzoru. Jeśli Inspektor nadzoru zezwoli Wykonawcy na użycie tych materiałów do innych robót, niż te dla których zostały zakupione, to koszt tych materiałów zostanie odpowiednio przewartościowany (skorygowany) przez Inspektora nadzoru.

Każdy rodzaj robót, w którym znajdują się niezbadane i niezaakceptowane materiały, Wykonawca wykonuje na własne ryzyko, licząc się z jego nieprzyjęciem, usunięciem i niezaplaceniem

2.4. Wariantowe stosowanie materiałów

Jeśli dokumentacja projektowa lub SST przewidują możliwość wariantowego zastosowania rodzaju materiału w wykonywanych robotach, Wykonawca powiadomi Inspektora nadzoru o swoim zamiarze co najmniej 3 tygodnie przed użyciem tego materiału, albo w okresie dłuższym, jeśli będzie to potrzebne z uwagi na wykonanie badań wymaganych przez Inspektora nadzoru. Wybrany i zaakceptowany rodzaj materiału nie może być później zmieniany bez zgody Inspektora nadzoru.

2.5. Przechowywanie i składowanie materiałów

Wykonawca zapewni, aby tymczasowo składowane materiały, do czasu, gdy będą one użyte do robót, były zabezpieczone przed zanieczyszczeniami, zachowały swoją jakość i właściwości i były dostępne do kontroli przez Inspektora nadzoru.

Miejsca czasowego składowania materiałów będą zlokalizowane w obrębie terenu budowy w miejscach uzgodnionych z Inspektorem nadzoru lub poza terenem budowy w miejscach zorganizowanych przez Wykonawcę i zaakceptowanych przez Inspektora nadzoru.

2.6. Inspekcja wytwórni materiałów

Wytwornie materiałów mogą być okresowo kontrolowane przez Inspektora nadzoru w celu sprawdzenia zgodności stosowanych metod produkcji z wymaganiami. Próbkę materiałów mogą być pobierane w celu sprawdzenia ich właściwości. Wyniki tych kontroli będą stanowić podstawę do akceptacji określonej partii materiałów pod względem jakości.

W przypadku, gdy Inspektor nadzoru będzie przeprowadzał inspekcję wytwórni, muszą być spełnione następujące warunki:

- a) Inspektor nadzoru będzie miał zapewnioną współpracę i pomoc Wykonawcy oraz producenta materiałów w czasie przeprowadzania inspekcji,
- b) Inspektor nadzoru będzie miał wolny dostęp, w dowolnym czasie, do tych części wytwórni, gdzie odbywa się produkcja materiałów przeznaczonych do realizacji robót,
- c) Jeżeli produkcja odbywa się w miejscu nie należącym do Wykonawcy, Wykonawca uzyska dla Inspektora nadzoru zezwolenie dla przeprowadzenia inspekcji i badań w tych miejscach.

3. Sprzęt

Wykonawca jest zobowiązany do używania jedynie takiego sprzętu, który nie spowoduje niekorzystnego wpływu na jakość wykonywanych robót. Sprzęt używany do robót powinien być zgodny z ofertą Wykonawcy i powinien odpowiadać pod względem typów i ilości wskazaniom zawartym w SST, PZJ lub projekcie organizacji robót, zaakceptowanym przez Inspektora nadzoru; w przypadku braku ustaleń w wymienionych wyżej dokumentach, sprzęt powinien być uzgodniony i zaakceptowany przez Inspektora nadzoru.

Liczba i wydajność sprzętu powinny gwarantować przeprowadzenie robót, zgodnie z zasadami określonymi w dokumentacji projektowej, SST i wskazaniach Inspektora nadzoru.

Sprzęt będący własnością Wykonawcy lub wynajęty do wykonania robót ma być utrzymywany w dobrym stanie i gotowości do pracy. Powinien być zgodny z normami ochrony środowiska i przepisami dotyczącymi jego użytkowania.

Wykonawca dostarczy Inspektorowi nadzoru kopie dokumentów potwierdzających dopuszczenie sprzętu do użytkowania i badań okresowych, tam, gdzie jest to wymagane przepisami.

Wykonawca będzie konserwować sprzęt jak również naprawiać lub wymieniać sprzęt niesprawny.

Jeżeli dokumentacja projektowa lub SST przewidują możliwość wariantowego użycia sprzętu przy wykonywanych robotach, Wykonawca powiadomi Inspektora nadzoru o swoim zamiarze wyboru i uzyska jego akceptację przed użyciem sprzętu. Wybrany sprzęt, po akceptacji Inspektora nadzoru, nie może być później zmieniany bez jego zgody.

Jakikolwiek sprzęt, maszyny, urządzenia i narzędzia nie gwarantujące zachowania warunków umowy, zostaną przez Inspektora nadzoru zdyskwalifikowane i nie dopuszczone do robót.

4. Transport

Wykonawca jest zobowiązany do stosowania jedynie takich środków transportu, które nie wpłyną niekorzystnie na jakość wykonywanych robót i właściwości przewożonych materiałów.

Liczba środków transportu powinna zapewniać prowadzenie robót zgodnie z zasadami określonymi w dokumentacji projektowej, SST i wskazaniach Inspektora nadzoru, w terminie przewidzianym umową.

Przy ruchu na drogach publicznych pojazdy będą spełniać wymagania dotyczące przepisów ruchu drogowego w odniesieniu do dopuszczalnych nacisków na oś i innych parametrów technicznych. Środki transportu nie spełniające tych warunków mogą być dopuszczone przez Inspektora nadzoru, pod warunkiem przywrócenia stanu pierwotnego użytkowanych odcinków dróg na koszt Wykonawcy.

Wykonawca będzie usuwać na bieżąco, na własny koszt, wszelkie zanieczyszczenia, uszkodzenia spowodowane jego pojazdami na drogach publicznych oraz dojazdach do terenu budowy.

5. Wykonanie robót

Wykonawca jest odpowiedzialny za prowadzenie robót zgodnie z warunkami umowy oraz za jakość zastosowanych materiałów i wykonywanych robót, za ich zgodność z dokumentacją projektową, wymaganiami SST, PZJ, projektem organizacji robót opracowanym przez Wykonawcę oraz poleceniami Inspektora nadzoru.

Wykonawca jest odpowiedzialny za stosowane metody wykonywania robót.

Wykonawca jest odpowiedzialny za dokładne wytyczenie w planie i wyznaczenie wysokości wszystkich elementów robót zgodnie z wymiarami i rzędnymi określonymi w dokumentacji projektowej lub przekazanymi na piśmie przez Inspektora nadzoru.

Błędy popełnione przez Wykonawcę w wytyczeniu i wyznaczaniu robót zostaną, usunięte przez Wykonawcę na własny koszt, z wyjątkiem, kiedy dany błąd okaże się skutkiem błędu zawartego w danych dostarczonych Wykonawcy na piśmie przez Inspektora nadzoru.

Sprawdzenie wytyczenia robót lub wyznaczenia wysokości przez Inspektora nadzoru nie zwalnia Wykonawcy od odpowiedzialności za ich dokładność.

Decyzje Inspektora nadzoru dotyczące akceptacji lub odrzucenia materiałów i elementów robót będą oparte na wymaganiach określonych w dokumentach umowy, dokumentacji projektowej i w SST, a także w normach i wytycznych. Przy podejmowaniu decyzji Inspektor nadzoru uwzględni wyniki badań materiałów i robót, rozrzuty normalnie występujące przy produkcji i przy badaniach materiałów, doświadczenia z przeszłości, wyniki badań naukowych oraz inne czynniki wpływające na rozważaną kwestię.

Polecenia Inspektora nadzoru powinny być wykonywane przez Wykonawcę w czasie określonym przez Inspektora nadzoru, pod groźbą zatrzymania robót. Skutki finansowe z tego tytułu poniesie Wykonawca.

6. Kontrola jakości robót

6.1. Program zapewnienia jakości

Wykonawca jest zobowiązany opracować i przedstawić do akceptacji Inspektora nadzoru program zapewnienia jakości. w programie zapewnienia jakości Wykonawca powinien określić, zamierzony sposób wykonywania robót, możliwości techniczne, kadrowe i plan organizacji robót gwarantujący wykonanie robót zgodnie z dokumentacją projektową, SST oraz ustaleniami.

Program zapewnienia jakości powinien zawierać:

a) część ogólną opisującą:

organizację wykonania robót, w tym terminy i sposób prowadzenia robót,

organizację ruchu na budowie wraz z oznakowaniem robót,

sposób zapewnienia bhp.,

wykaz zespołów roboczych, ich kwalifikacje i przygotowanie praktyczne,

wykaz osób odpowiedzialnych za jakość i terminowość wykonania poszczególnych elementów robót,

system (sposób i procedurę) proponowanej kontroli i sterowania jakością wykonywanych robót,

wyposażenie w sprzęt i urządzenia do pomiarów i kontroli (opis laboratorium własnego lub laboratorium, któremu Wykonawca zamierza zlecić prowadzenie badań),

sposób oraz formę gromadzenia wyników badań laboratoryjnych, zapis pomiarów, nastaw mechanizmów sterujących, a także wyciąganych wniosków i zastosowanych korekt w procesie technologicznym, proponowany sposób i formę przekazywania tych informacji Inspektorowi nadzoru;

b) część szczegółową opisującą dla każdego asortymentu robót:

wykaz maszyn i urządzeń stosowanych na budowie z ich parametrami technicznymi oraz wyposażeniem w mechanizmy do sterowania i urządzenia pomiarowo-kontrolne,

rodzaje i ilość środków transportu oraz urządzeń do magazynowania i załadunku materiałów, spoiw, lepiszczy, kruszyw itp.,

sposób zabezpieczenia i ochrony ładunków przed utratą ich właściwości w czasie transportu,

sposób i procedurę pomiarów i badań (rodzaj i częstotliwość, pobieranie próbek, legalizacja i sprawdzanie urządzeń, itp.)

przebieg prowadzonych podczas dostaw materiałów, wytwarzania mieszanek i wykonywania poszczególnych elementów robót,

sposób postępowania z materiałami i robotami nie odpowiadającymi wymaganiom.

6.2. Zasady kontroli jakości robót

Celem kontroli robót będzie takie sterowanie ich przygotowaniem i wykonaniem, aby osiągnąć założoną jakość robót.

Wykonawca jest odpowiedzialny za pełną kontrolę robót i jakości materiałów. Wykonawca zapewni odpowiedni system kontroli, włączając personel, laboratorium, sprzęt, zaopatrzenie i wszystkie urządzenia niezbędne do pobierania próbek i badań materiałów oraz robót.

Przed zatwierdzeniem systemu kontroli Inspektor nadzoru może zażądać od Wykonawcy przeprowadzenia badań w celu zademonstrowania, że poziom ich wykonywania jest zadowalający.

Wykonawca będzie przeprowadzać pomiary i badania materiałów oraz robót z częstotliwością zapewniającą stwierdzenie, że roboty wykonano zgodnie z wymaganiami zawartymi w dokumentacji projektowej i SST

Minimalne wymagania co do zakresu badań i ich częstotliwość są określone w SST, normach i wytycznych. w przypadku, gdy nie zostały one tam określone, Inspektor nadzoru ustali jaki zakres kontroli jest konieczny, aby zapewnić wykonanie robót zgodnie z umową.

Wykonawca dostarczy Inspektorowi nadzoru świadectwa, że wszystkie stosowane urządzenia i sprzęt badawczy posiadają ważną legalizację, zostały prawidłowo wykalibrowane i odpowiadają wymaganiom norm określających procedury badań.

Inspektor nadzoru będzie mieć nieograniczony dostęp do pomieszczeń laboratoryjnych, w celu ich inspekcji.

Inspektor nadzoru będzie przekazywać Wykonawcy pisemne informacje o jakichkolwiek niedociągnięciach dotyczących urządzeń laboratoryjnych, sprzętu, zaopatrzenia laboratorium, pracy personelu lub metod badawczych. Jeżeli niedociągnięcia te będą tak poważne, że mogą wpłynąć ujemnie na wyniki badań, Inspektor nadzoru natychmiast wstrzyma użycie do robót badanych materiałów i dopuści je do użycia dopiero wtedy, gdy niedociągnięcia w pracy laboratorium Wykonawcy zostaną usunięte i stwierdzona zostanie odpowiednia jakość tych materiałów.

Wszystkie koszty związane z organizowaniem i prowadzeniem badań materiałów ponosi Wykonawca.

6.3. Pobieranie próbek

Próbki będą pobierane losowo. Zaleca się stosowanie statystycznych metod pobierania próbek, opartych na zasadzie, że wszystkie jednostkowe elementy produkcji mogą być z jednakowym prawdopodobieństwem wytypowane do badań.

Inspektor nadzoru będzie mieć zapewnioną możliwość udziału w pobieraniu próbek.

Pojemniki do pobierania próbek będą dostarczone przez Wykonawcę i zatwierdzone przez Inspektora nadzoru. Próbki dostarczone przez Wykonawcę do badań wykonywanych przez Inspektora nadzoru będą odpowiednio opisane i oznakowane, w sposób zaakceptowany przez Inspektora nadzoru.

Na zlecenie Inspektora nadzoru Wykonawca będzie przeprowadzać dodatkowe badania tych materiałów, które budzą wątpliwości co do jakości, o ile kwestionowane materiały nie zostaną przez Wykonawcę usunięte lub ulepszone z własnej woli. Koszty tych dodatkowych badań pokrywa Wykonawca tylko w przypadku stwierdzenia usterek; w przeciwnym przypadku koszty te pokrywa Zamawiający.

6.4. Badania i pomiary

Wszystkie badania i pomiary będą przeprowadzone zgodnie z wymaganiami norm. w przypadku, gdy normy nie obejmują jakiegokolwiek badania wymaganego w SST, stosować można wytyczne krajowe albo inne procedury, zaakceptowane przez Inspektora nadzoru.

Przed przystąpieniem do pomiarów lub badań, Wykonawca powiadomi Inspektora nadzoru o rodzaju, miejscu i terminie pomiaru lub badania. Po wykonaniu pomiaru lub badania, Wykonawca przedstawi na piśmie ich wyniki do akceptacji Inspektora nadzoru.

6.5. Raporty z badań

Wykonawca będzie przekazywać Inspektorowi nadzoru kopie raportów z wynikami badań jak najszybciej, nie później jednak niż w terminie określonym w programie zapewnienia jakości.

Wyniki badań (kopie) będą przekazywane Inspektorowi nadzoru na formularzach według dostarczonego przez niego wzoru lub innych, przez niego zaakceptowanych.

6.6. Badania prowadzone przez Inspektora nadzoru

Inspektor nadzoru jest uprawniony do dokonywania kontroli, pobierania próbek i badania materiałów w miejscu ich wytwarzania/pozyskiwania, a Wykonawca i producent materiałów powinien udzielić mu niezbędnej pomocy.

Inspektor nadzoru, dokonując weryfikacji systemu kontroli robót prowadzonego przez Wykonawcę, poprzez między innymi swoje badania, będzie oceniać zgodność materiałów i robót z wymaganiami SST na podstawie wyników własnych badań kontrolnych jak i wyników badań dostarczonych przez Wykonawcę.

Inspektor nadzoru powinien pobierać próbki materiałów i prowadzić badania niezależnie od Wykonawcy, na swój koszt. Jeżeli wyniki tych badań wykażą, że raporty Wykonawcy są niewiarygodne, to Inspektor nadzoru oprze się wyłącznie na własnych badaniach przy ocenie zgodności materiałów i robót z dokumentacją projektową i SST. Może również zlecić, sam lub poprzez Wykonawcę, przeprowadzenie powtórnych lub dodatkowych badań niezależnemu laboratorium. w takim przypadku całkowite koszty powtórnych lub dodatkowych badań i pobierania próbek poniesione zostaną przez Wykonawcę.

6.7. Certyfikaty i deklaracje

Inspektor nadzoru może dopuścić do użycia tylko te materiały, które posiadają:

certyfikat na znak bezpieczeństwa wykazujący, że zapewniono zgodność z kryteriami technicznymi określonymi na podstawie Polskich Norm, aprobat technicznych oraz właściwych przepisów i dokumentów technicznych,

deklarację zgodności lub certyfikat zgodności z:

Polską Normą lub

aprobatą techniczną, w przypadku wyrobów, dla których nie ustanowiono Polskiej Normy, jeżeli nie są objęte certyfikacją określoną w pkt 1

i które spełniają wymogi SST.

W przypadku materiałów, dla których ww. dokumenty są wymagane przez SST, każda partia dostarczona do robót będzie posiadać te dokumenty, określające w sposób jednoznaczny jej cechy.

Produkty przemysłowe muszą posiadać ww. dokumenty wydane przez producenta, a w razie potrzeby poparte wynikami badań wykonanych przez niego. Kopie wyników tych badań będą dostarczone przez Wykonawcę Inspektorowi nadzoru.

Jakiegolwiek materiały, które nie spełniają tych wymagań będą odrzucone.

6.8. Dokumenty budowy

(1) Dziennik budowy

Dziennik budowy jest wymaganym dokumentem prawnym obowiązującym Zamawiającego i Wykonawcę w okresie od przekazania Wykonawcy terenu budowy do końca okresu gwarancyjnego. Odpowiedzialność za prowadzenie dziennika budowy zgodnie z obowiązującymi przepisami [2] spoczywa na Wykonawcy.

Zapisy w dzienniku budowy będą dokonywane na bieżąco i będą dotyczyć przebiegu robót, stanu bezpieczeństwa ludzi i mienia oraz technicznej i gospodarczej strony budowy.

Każdy zapis w dzienniku budowy będzie opatrzony datą jego dokonania, podpisem osoby, która dokonała zapisu, z podaniem jej imienia i nazwiska oraz stanowiska służbowego. Zapisy będą czytelne, dokonane trwałą techniką, w porządku chronologicznym, bezpośrednio jeden pod drugim, bez przerw.

Załączone do dziennika budowy protokoły i inne dokumenty będą oznaczone kolejnym numerem załącznika i opatrzone datą i podpisem Wykonawcy i Inspektora nadzoru.

Do dziennika budowy należy wpisywać w szczególności:

- datę przekazania Wykonawcy terenu budowy,
- datę przekazania przez Zamawiającego dokumentacji projektowej,
- datę uzgodnienia przez Inspektora nadzoru programu zapewnienia jakości i harmonogramów robót,
- terminy rozpoczęcia i zakończenia poszczególnych elementów robót,
- przebieg robót, trudności i przeszkody w ich prowadzeniu, okresy i przyczyny przerw w robotach,
- uwagi i polecenia Inspektora nadzoru,
- daty zarządzenia wstrzymania robót, z podaniem powodu,
- zgłoszenia i daty odbiorów robót zanikających i ulegających zakryciu, częściowych i ostatecznych odbiorów robót,
- wyjaśnienia, uwagi i propozycje Wykonawcy,
- stan pogody i temperaturę powietrza w okresie wykonywania robót podlegających ograniczeniom lub wymaganiom szczególnym w związku z warunkami klimatycznymi,
- zgodność rzeczywistych warunków geotechnicznych z ich opisem w dokumentacji projektowej,
- dane dotyczące czynności geodezyjnych (pomiarowych) dokonywanych przed i w trakcie wykonywania robót,
- dane dotyczące sposobu wykonywania zabezpieczenia robót,
- dane dotyczące jakości materiałów, pobierania próbek oraz wyniki przeprowadzonych badań z podaniem, kto je przeprowadzał,
- wyniki prób poszczególnych elementów budowlanych z podaniem, kto je przeprowadzał,
- inne istotne informacje o przebiegu robót.

Propozycje, uwagi i wyjaśnienia Wykonawcy, wpisane do dziennika budowy będą przedłożone Inspektorowi nadzoru do ustosunkowania się.

Decyzje Inspektora nadzoru wpisane do dziennika budowy Wykonawca podpisuje z zaznaczeniem ich przyjęcia lub zajęciem stanowiska.

Wpis projektanta do dziennika budowy obliuguje Inspektora nadzoru do ustosunkowania się. Projektant nie jest jednak stroną umowy i nie ma uprawnień do wydawania poleceń Wykonawcy robót.

(2) Książka obmiarów

Książka obmiarów stanowi dokument pozwalający na rozliczenie faktycznego postępu każdego z elementów robót. Obmiary wykonanych robót przeprowadza się w sposób ciągły w jednostkach przyjętych w kosztorysie i wpisuje do książki obmiarów.

(3) Dokumenty laboratoryjne

Dzienniki laboratoryjne, deklaracje zgodności lub certyfikaty zgodności materiałów, orzeczenia o jakości materiałów, recepty robocze i kontrolne wyniki badań Wykonawcy będą gromadzone w formie uzgodnionej w programie zapewnienia jakości. Dokumenty te stanowią załączniki do odbioru robót. Winny być udostępnione na każde życzenie Inspektora nadzoru.

(4) Pozostałe dokumenty budowy

Do dokumentów budowy zalicza się, oprócz wymienionych w punktach (1) - (3) następujące dokumenty:

- pozwolenie na realizację zadania budowlanego,
- protokoły przekazania terenu budowy,
- umowy cywilno-prawne z osobami trzecimi i inne umowy cywilno-prawne,
- protokoły odbioru robót,
- protokoły z porad i ustaleń,
- korespondencję na budowie.

(5) Przechowywanie dokumentów budowy

Dokumenty budowy będą przechowywane na terenie budowy w miejscu odpowiednio zabezpieczonym.

Zaginięcie któregośkolwiek z dokumentów budowy spowoduje jego natychmiastowe odtworzenie w formie przewidzianej prawem.

Wszelkie dokumenty budowy będą zawsze dostępne dla Inspektora nadzoru i przedstawiane do wglądu na życzenie Zamawiającego.

7. Obmiar robót

7.1. Ogólne zasady obmiaru robót

Obmiar robót będzie określać faktyczny zakres wykonywanych robót zgodnie z dokumentacją projektową i SST, w jednostkach ustalonych w kosztorysie.

Obmiaru robót dokonuje Wykonawca po pisemnym powiadomieniu Inspektora nadzoru o zakresie obmierzanych robót i terminie obmiaru, co najmniej na 3 dni przed tym terminem.

Wyniki obmiaru będą wpisane do książki obmiarów.

Jakikolwiek błąd lub przeoczenie (opuszczenie) w ilościach podanych w ślepych kosztorysie lub gdzie indziej w SST nie zwalnia Wykonawcy od obowiązku ukończenia wszystkich robót. Błędne dane zostaną poprawione wg instrukcji Inspektora nadzoru na piśmie.

Obmiar gotowych robót będzie przeprowadzony z częstością wymaganą do celu miesięcznej płatności na rzecz Wykonawcy lub w innym czasie określonym w umowie lub oczekiwanym przez Wykonawcę i Inspektora nadzoru.

7.2. Zasady określania ilości robót i materiałów

Długości i odległości pomiędzy wyszczególnionymi punktami skrajnymi będą obmierzone poziomo wzdłuż linii osiowej.

Jeśli SST właściwe dla danych robót nie wymagają tego inaczej, objętości będą wyliczone w m³ jako długość pomnożona przez średni przekrój.

Ilości, które mają być obmierzone wagowo, będą ważone w tonach lub kilogramach zgodnie z wymaganiami SST.

7.3. Urządzenia i sprzęt pomiarowy

Wszystkie urządzenia i sprzęt pomiarowy, stosowany w czasie obmiaru robót będą zaakceptowane przez Inspektora nadzoru.

Urządzenia i sprzęt pomiarowy zostaną dostarczone przez Wykonawcę. Jeżeli urządzenia te lub sprzęt wymagają badań atestujących to Wykonawca będzie posiadać ważne świadectwa legalizacji.

Wszystkie urządzenia pomiarowe będą przez Wykonawcę utrzymywane w dobrym stanie, w całym okresie trwania robót.

7.4. Wagi i zasady ważenia

Wykonawca dostarczy i zainstaluje urządzenia wagowe odpowiadające odnośnym wymaganiom SST. Będzie utrzymywać to wyposażenie zapewniając w sposób ciągły zachowanie dokładności wg norm zatwierdzonych przez Inspektora nadzoru.

7.5. Czas przeprowadzenia obmiaru

Obmiary będą przeprowadzone przed częściowym lub ostatecznym odbiorem odcinków robót, a także w przypadku występowania dłuższej przerwy w robotach.

Obmiar robót zanikających przeprowadza się w czasie ich wykonywania.

Obmiar robót podlegających zakryciu przeprowadza się przed ich zakryciem.

Roboty pomiarowe do obmiaru oraz nieodzwonne obliczenia będą wykonane w sposób zrozumiały i jednoznaczny.

Wymiary skomplikowanych powierzchni lub objętości będą uzupełnione odpowiednimi szkicami umieszczonymi na karcie książki obmiarów. w razie braku miejsca szkice mogą być dołączone w formie oddzielnego załącznika do książki obmiarów, którego wzór zostanie uzgodniony z Inspektorem nadzoru.

8. Odbiór robót

8.1. Rodzaje odbiorów robót

W zależności od ustaleń odpowiednich SST, roboty podlegają następującym etapom odbioru:

odbiorowi robót zanikających i ulegających zakryciu,

odbiorowi częściowemu,

odbiorowi ostatecznemu,

odbiorowi pogwarancyjnemu.

8.2. Odbiór robót zanikających i ulegających zakryciu

Odbiór robót zanikających i ulegających zakryciu polega na ostatecznej ocenie ilości i jakości wykonywanych robót, które w dalszym procesie realizacji ulegną zakryciu.

Odbiór robót zanikających i ulegających zakryciu będzie dokonany w czasie umożliwiającym wykonanie ewentualnych korekt i poprawek bez hamowania ogólnego postępu robót.

Odbioru robót dokonuje Inspektor nadzoru.

Gotowość danej części robót do odbioru zgłasza Wykonawca wpisem do dziennika budowy i jednoczesnym powiadomieniem Inspektora nadzoru. Odbiór będzie przeprowadzony niezwłocznie, nie później jednak niż w ciągu 3 dni od daty zgłoszenia wpisem do dziennika budowy i powiadomienia o tym fakcie Inspektora nadzoru.

Jakość i ilość robót ulegających zakryciu ocenia Inspektor nadzoru na podstawie dokumentów zawierających komplet wyników badań laboratoryjnych i w oparciu o przeprowadzone pomiary, w konfrontacji z dokumentacją projektową, SST i uprzednimi ustaleniami.

8.3. Odbiór częściowy

Odbiór częściowy polega na ocenie ilości i jakości wykonanych części robót. Odbioru częściowego robót dokonuje się wg zasad jak przy odbiorze ostatecznym robót. Odbioru robót dokonuje Inspektor nadzoru.

8.4. Odbiór ostateczny robót

8.4.1. Zasady odbioru ostatecznego robót

Odbiór ostateczny polega na ostatecznej ocenie rzeczywistego wykonania robót w odniesieniu do ich ilości, jakości i wartości. Całkowite zakończenie robót oraz gotowość do odbioru ostatecznego będą stwierdzone przez Wykonawcę wpisem do dziennika budowy z bezzwłocznym powiadomieniem na piśmie o tym fakcie Inspektora nadzoru.

Odbiór ostateczny robót nastąpi w terminie ustalonym w dokumentach umowy, licząc od dnia potwierdzenia przez Inspektora nadzoru zakończenia robót i przyjęcia dokumentów, o których mowa w punkcie 8.4.2.

Odbioru ostatecznego robót dokona komisja wyznaczona przez Zamawiającego w obecności Inspektora nadzoru i Wykonawcy. Komisja odbierająca roboty dokona ich oceny jakościowej na podstawie przedłożonych dokumentów, wyników badań i pomiarów, ocenie wizualnej oraz zgodności wykonania robót z dokumentacją projektową i SST.

W toku odbioru ostatecznego robót komisja zapozna się z realizacją ustaleń przyjętych w trakcie odbiorów robót zanikających i ulegających zakryciu, zwłaszcza w zakresie wykonania robót uzupełniających i robót poprawkowych.

W przypadkach niewykonania wyznaczonych robót poprawkowych lub robót uzupełniających w warstwie ścieralnej lub robotach wykończeniowych, komisja przerwie swoje czynności i ustali nowy termin odbioru ostatecznego.

W przypadku stwierdzenia przez komisję, że jakość wykonywanych robót w poszczególnych asortymentach nieznacznie odbiega od wymaganej dokumentacją projektową i SST z uwzględnieniem tolerancji i nie ma większego wpływu na cechy

eksploatacyjne obiektu i bezpieczeństwo ruchu, komisja dokona potrażeń, oceniając pomniejszoną wartość wykonywanych robót w stosunku do wymagań przyjętych w dokumentach umowy.

8.4.2. Dokumenty do odbioru ostatecznego

Podstawowym dokumentem do dokonania odbioru ostatecznego robót jest protokół odbioru ostatecznego robót sporządzony wg wzoru ustalonego przez Zamawiającego.

Do odbioru ostatecznego Wykonawca jest zobowiązany przygotować następujące dokumenty:

1. dokumentację projektową podstawową z naniesionymi zmianami oraz dodatkową, jeśli została sporządzona w trakcie realizacji umowy,
2. szczegółowe specyfikacje techniczne (podstawowe z dokumentów umowy i ew. uzupełniające lub zamienne),
3. recepty i ustalenia technologiczne,
4. dzienniki budowy i książki obmiarów (oryginały),
5. wyniki pomiarów kontrolnych oraz badań i oznaczeń laboratoryjnych, zgodne z SST i ew. PZJ,
6. deklaracje zgodności lub certyfikaty zgodności wbudowanych materiałów zgodnie z SST i ew. PZJ,
7. opinię technologiczną sporządzoną na podstawie wszystkich wyników badań i pomiarów załączonych do dokumentów odbioru, wykonanych zgodnie z SST i PZJ,
8. rysunki (dokumentacje) na wykonanie robót towarzyszących (np. na przełożenie linii telefonicznej, energetycznej, gazowej, oświetlenia itp.) oraz protokoły odbioru i przekazania tych robót właścicielom urządzeń,
9. geodezyjną inwentaryzację powykonawczą robót i sieci uzbrojenia terenu,
10. kopię mapy zasadniczej powstałej w wyniku geodezyjnej inwentaryzacji powykonawczej.

W przypadku, gdy wg komisji, roboty pod względem przygotowania dokumentacyjnego nie będą gotowe do odbioru ostatecznego, komisja w porozumieniu z Wykonawcą wyznaczy ponowny termin odbioru ostatecznego robót.

Wszystkie zarządzone przez komisję roboty poprawkowe lub uzupełniające będą zestawione wg wzoru ustalonego przez Zamawiającego.

Termin wykonania robót poprawkowych i robót uzupełniających wyznaczy komisja.

8.5. Odbiór pogwarancyjny

Odbiór pogwarancyjny polega na ocenie wykonanych robót związanych z usunięciem wad stwierdzonych przy odbiorze ostatecznym i zaistniałych w okresie gwarancyjnym.

Odbiór pogwarancyjny będzie dokonany na podstawie oceny wizualnej obiektu z uwzględnieniem zasad opisanych w punkcie 8.4 „Odbiór ostateczny robót”.

9. podstawa płatności

9.1. Ustalenia ogólne

Podstawą płatności jest cena jednostkowa skalkulowana przez Wykonawcę za jednostkę obmiarową ustaloną dla danej pozycji kosztorysu.

Dla pozycji kosztorysowych wycenionych ryczałtowo podstawą płatności jest wartość (kwota) podana przez Wykonawcę w danej pozycji kosztorysu.

Cena jednostkowa lub kwota ryczałtowa pozycji kosztorysowej będzie uwzględniać wszystkie czynności, wymagania i badania składające się na jej wykonanie, określone dla tej roboty w SST i w dokumentacji projektowej.

Ceny jednostkowe lub kwoty ryczałtowe robót będą obejmować:

- robociznę bezpośrednią wraz z towarzyszącymi kosztami,
- wartość zużytych materiałów wraz z kosztami zakupu, magazynowania, ewentualnych ubytków i transportu na teren budowy,
- wartość pracy sprzętu wraz z towarzyszącymi kosztami,
- koszty pośrednie, zysk kalkulacyjny i ryzyko,
- podatki obliczone zgodnie z obowiązującymi przepisami.

Do cen jednostkowych nie należy wliczać podatku VAT.

9.2. Warunki umowy i wymagania ogólne D-00.00.00

Koszt dostosowania się do wymagań warunków umowy i wymagań ogólnych zawartych w D-00.00.00 obejmuje wszystkie warunki określone w ww. dokumentach, a nie wyszczególnione w kosztorysie.

9.3. Objazdy, przejazdy i organizacja ruchu

Koszt wybudowania objazdów/przejazdów i organizacji ruchu obejmuje:

- opracowanie oraz uzgodnienie z Inspektorem nadzoru i odpowiednimi instytucjami projektu organizacji ruchu na czas trwania budowy, wraz z dostarczeniem kopii projektu Inspektorowi nadzoru i wprowadzaniem dalszych zmian i uzgodnień wynikających z postępu robót,
- ustawienie tymczasowego oznakowania i oświetlenia zgodnie z wymaganiami bezpieczeństwa ruchu,
- opłaty/dzierżawy terenu,
- przygotowanie terenu,
- konstrukcję tymczasowej nawierzchni, ramp, chodników, krawężników, barier, oznakowań i drenażu,
- tymczasową przebudowę urządzeń obcych.

Koszt utrzymania objazdów/przejazdów i organizacji ruchu obejmuje:

- oczyszczanie, przestawienie, przykrycie i usunięcie tymczasowych oznakowań pionowych, poziomych, barier i świateł,
- utrzymanie płynności ruchu publicznego.

Koszt likwidacji objazdów/przejazdów i organizacji ruchu obejmuje:

- usunięcie wbudowanych materiałów i oznakowania,

– doprowadzenie terenu do stanu pierwotnego.

10. przepisy związane

Ustawa z dnia 7 lipca 1994 r. - Prawo budowlane (Dz. U. Nr 89, poz. 414 z późniejszymi zmianami).

Zarządzenie Ministra Infrastruktury z dnia 19 listopada 2001 r. w sprawie dziennika budowy, montażu i rozbiórki oraz tablicy informacyjnej (Dz. U. Nr 138, poz. 1555).

Ustawa z dnia 21 marca 1985 r. o drogach publicznych (Dz. U. Nr 14, poz. 60 z późniejszymi zmianami).

D-01.01.01a Odtworzenie trasy i punktów wysokościowych oraz sporządzenie inwentaryzacji powykonawczej drogi**1. WSTĘP****1.1. Przedmiot STWIORB**

Przedmiotem niniejszej szczegółowej specyfikacji technicznej (STWIORB) są wymagania dotyczące wykonania i odbioru robót związanych z odtworzeniem trasy drogowej i jej punktów wysokościowych oraz sporządzeniem inwentaryzacji powykonawczej wybudowanej drogi.

1.2. Zakres stosowania STWIORB

Specyfikacja techniczna (STWIORB) stanowi dokument przetargowy i kontraktowy przy zleceniu i realizacji robót na drogach i ulicach.

1.3. Zakres robót objętych STWIORB

Ustalenia zawarte w niniejszej specyfikacji dotyczą zasad prowadzenia robót związanych z wszystkim czynnościami mającymi na celu odtworzenie w terenie przebiegu trasy drogowej oraz położenia obiektów inżynierskich, a także wykonania inwentaryzacji geodezyjnej i kartograficznej drogi po jej wybudowaniu.

W zakres robót wchodzi:

- wyznaczenie sytuacyjne i wysokościowe punktów głównych osi trasy i punktów wysokościowych (reperów roboczych dowiązanych do reperów krajowych), z ich zastabilizowaniem,
- zastabilizowanie punktów w sposób trwały oraz odtwarzania uszkodzonych punktów,
- wyznaczenie roboczego pikietażu trasy poza granicą robót,
- przeniesienie punktów istniejącej osnowy geodezyjnej poza granicę robót ziemnych,
- wyznaczenie przekrojów poprzecznych,
- wyznaczenie zjazdów i uzgodnienie ich z właścicielami nieruchomości,
- pomiar geodezyjny i dokumentacja kartograficzna do inwentaryzacji powykonawczej wybudowanej drogi.

1.4. Określenia podstawowe

1.4.1. Odtworzenie trasy i punktów wysokościowych – założenie poziomej i wysokościowej geodezyjnej osnowy realizacyjnej niezbędnej przy budowie drogi, uwzględniającej ustalenia dokumentacji projektowej.

1.4.2. Punkty główne trasy – punkty załamania osi trasy, punkty kierunkowe oraz początkowy i końcowy punkt trasy.

1.4.3. Reper – zasadniczy element znaku wysokościowego lub samodzielny znak wysokościowy, którego wysokość jest wyznaczona.

1.4.4. Znak geodezyjny – znak z trwałego materiału umieszczony w punktach osnowy geodezyjnej.

1.4.5. Osnowa realizacyjna - osnowa geodezyjna (pozioma i wysokościowa), przeznaczona do geodezyjnego wytyczenia elementów projektu w terenie oraz geodezyjnej obsługi budowy.

1.4.6. Inwentaryzacja powykonawcza – pomiar powykonawczy wybudowanej drogi i sporządzenie związanej z nim dokumentacji geodezyjnej i kartograficznej.

1.4.7. Pozostałe określenia podstawowe są zgodne z obowiązującymi, odpowiednimi polskimi normami i z definicjami podanymi w STWIORB D-00.00.00 „Wymagania ogólne” [1] pkt 1.4.

2. MATERIAŁY**2.1. Ogólne wymagania dotyczące materiałów**

Ogólne wymagania dotyczące materiałów podano w STWIORB D-00.00.00 „Wymagania ogólne” [1] pkt 2.

2.2. Materiały do wykonania robót

Do utrwalenia punktów głównych trasy należy stosować pale drewniane z gwoździem lub prętem stalowym, słupki betonowe albo rury metalowe długości około 0,5 m.

Pale drewniane umieszczone poza granicą robót ziemnych, w sąsiedztwie punktów załamania trasy powinny mieć średnicę $0,15 \div 0,20$ m i długość $1,5 \div 1,7$ m.

Do stabilizacji pozostałych punktów należy stosować paliki drewniane średnicy $0,05 \div 0,08$ m i długości około 0,30 m, a dla punktów utrwalonych w istniejącej nawierzchni bolce stalowe średnicy 5 mm i długości $0,04 \div 0,05$ m.

„Świadki” powinny mieć długość około 0,50 m i przekrój prostokątny.

Do stabilizowania roboczego pikietażu trasy, poza granicą pasa robót, należy stosować pale drewniane średnicy $0,15 \div 0,20$ m i długości $1,5 \div 1,7$ m z tabliczkami o wymiarach uzgodnionych z Inspektorem nadzoru.

Do utrwalenia punktów osnowy geodezyjnej należy stosować materiały zgodne z instrukcjami technicznymi G-1 [5] i G-2 [6].

3. SPRZĘT**3.1. Ogólne wymagania dotyczące sprzętu**

Ogólne wymagania dotyczące sprzętu podano w STWIORB D-00.00.00 „Wymagania ogólne” [1] pkt 3.

3.2. Sprzęt stosowany do wykonania robót

Przy wykonywaniu robót Wykonawca w zależności od potrzeb, powinien wykazać się możliwością korzystania ze sprzętu dostosowanego do przyjętej metody robót, jak:

- teodolity lub tachimetry,
- niwelatory,
- dalmierze,
- tyczki, łąty, taśmy stalowe, szpilki,
- ew. odbiorniki GPS, zapewniające uzyskanie wymaganych dokładności pomiarów.

Sprzęt stosowany do odtworzenia trasy drogowej i jej punktów wysokościowych powinien gwarantować uzyskanie wymaganej dokładności pomiaru.

4. TRANSPORT

4.1. Ogólne wymagania dotyczące transportu

Ogólne wymagania dotyczące transportu podano w STWIORB D-00.00.00 „Wymagania ogólne” [1] pkt 4.

4.2. Transport materiałów i sprzętu

Sprzęt i materiały do prac geodezyjnych można przewozić dowolnym środkiem transportu.

5. WYKONANIE ROBÓT

5.1. Ogólne zasady wykonania robót

Ogólne zasady wykonania robót podano w STWIORB D-00.00.00 „Wymagania ogólne” [1] pkt 5.

5.2. Zasady wykonywania robót

Podstawowe czynności przy wykonywaniu robót obejmują:

1. roboty przygotowawcze,
2. odtworzenie trasy i punktów wysokościowych,
3. geodezyjna inwentaryzacja powykonawcza.

5.3. Prace przygotowawcze

Przed przystąpieniem do robót Wykonawca robót geodezyjnych powinien:

- zapoznać się z zakresem opracowania,
- przeprowadzić z Zamawiającym (Inspektorem nadzoru) uzgodnienia dotyczące sposobu wykonania prac,
- zapoznać się z dokumentacją projektową,
- zebrać informacje o rodzaju i stanie osnów geodezyjnych na obszarze objętym budową drogi,
- zapoznać się z przewidywanym sposobem realizacji budowy,
- przeprowadzić wywiad szczegółowy w terenie.

5.4. Odtworzenie trasy drogi i punktów wysokościowych

5.4.1. Zasady wykonywania prac pomiarowych

Prace pomiarowe powinny być wykonane zgodnie z obowiązującymi Instrukcjami i wytycznymi GUGiK [3÷10].

Przed przystąpieniem do robót Wykonawca powinien przejąć od Zamawiającego dane zawierające lokalizację i współrzędne punktów głównych trasy oraz reperów.

W oparciu o materiały dostarczone przez Zamawiającego, Wykonawca powinien przeprowadzić obliczenia i pomiary geodezyjne niezbędne do szczegółowego wytyczenia robót.

Prace pomiarowe powinny być wykonane przez osoby posiadające odpowiednie kwalifikacje i uprawnienia.

Wykonawca powinien natychmiast poinformować Inspektora nadzoru o wszelkich błędach wykrytych w wytyczeniu punktów głównych trasy i (lub) reperów roboczych. Błędy te powinny być usunięte na koszt Zamawiającego.

Wykonawca powinien sprawdzić czy rzędne terenu określone w dokumentacji projektowej są zgodne z rzeczywistymi rzędnymi terenu. Jeżeli Wykonawca stwierdzi, że rzeczywiste rzędne terenu istotnie różnią się od rzędnych określonych w dokumentacji projektowej, to powinien powiadomić o tym Inspektora nadzoru. Ukształtowanie terenu w takim rejonie nie powinno być zmieniane przed podjęciem odpowiedniej decyzji przez Inspektora nadzoru. Wszystkie roboty dodatkowe, wynikające z różnic rzędnych terenu podanych w dokumentacji projektowej i rzędnych rzeczywistych, akceptowane przez Inspektora nadzoru, zostaną wykonane na koszt Zamawiającego. Zaniechanie powiadomienia Inspektora nadzoru oznacza, że roboty dodatkowe w takim przypadku obciążą Wykonawcę.

Wszystkie roboty, które bazują na pomiarach Wykonawcy, nie mogą być rozpoczęte przed zaakceptowaniem wyników pomiarów przez Inspektora nadzoru.

Punkty wierzchołkowe, punkty główne trasy i punkty pośrednie osi trasy muszą być zaopatrzone w oznaczenia określające w sposób wyraźny i jednoznaczny charakterystykę i położenie tych punktów. Forma i wzór tych oznaczeń powinny być zaakceptowane przez Inspektora nadzoru.

Wykonawca jest odpowiedzialny za zabezpieczanie wszystkich punktów pomiarowych i ich oznaczeń w czasie trwania robót. Jeżeli znaki pomiarowe przekazane przez Zamawiającego zostaną zniszczone przez Wykonawcę świadomie lub wskutek zaniedbania, a ich odtworzenie jest konieczne do dalszego prowadzenia robót, to zostaną one odtworzone na koszt Wykonawcy.

Wszystkie pozostałe prace pomiarowe konieczne dla prawidłowej realizacji robót należą do obowiązków Wykonawcy.

5.4.2. Sprawdzenie wyznaczenia punktów głównych osi trasy i punktów wysokościowych

Punkty wierzchołkowe trasy i inne punkty główne powinny być zastabilizowane w sposób trwały, przy użyciu pali drewnianych lub słupków betonowych, a także dowiązane do punktów pomocniczych, położonych poza granicą robót ziemnych. Maksymalna odległość pomiędzy punktami głównymi na odcinkach prostych nie może przekraczać 500 m.

Wykonawca powinien założyć robocze punkty wysokościowe (repery robocze) wzdłuż osi trasy drogowej, a także przy każdym obiekcie inżynierskim. Maksymalna odległość między reperami roboczymi wzdłuż trasy drogowej w terenie płaskim powinna wynosić 500 metrów, natomiast w terenie falistym i górskim powinna być odpowiednio zmniejszona, zależnie od jego konfiguracji.

Repery robocze należy założyć poza granicami robót związanych z wykonaniem trasy drogowej i obiektów towarzyszących. Jako repery robocze można wykorzystać punkty stałe na stabilnych, istniejących budowlach wzdłuż trasy drogowej. O ile brak jest takich punktów, repery robocze należy założyć w postaci słupków betonowych lub grubych kształtowników stalowych, osadzonych w gruncie w sposób wykluczający osiadanie, w sposób zaakceptowany przez Inspektora nadzoru.

Rzędne reperów roboczych należy określać z taką dokładnością, aby średni błąd niwelacji po wyrównaniu był mniejszy od 4 mm/km, stosując niwelację podwójną w nawiązaniu do reperów państwowych.

Repery robocze powinny być wyposażone w dodatkowe oznaczenia, zawierające wyraźne i jednoznaczne określenie nazwy reperu i jego rzędnej.

5.4.3. Odtworzenie osi trasy

Tyczenie osi trasy należy wykonać w oparciu o dokumentację projektową oraz inne dane geodezyjne przekazane przez Zamawiającego, przy wykorzystaniu sieci poligonizacji państwowej albo innej osnowy geodezyjnej, określonej w dokumentacji projektowej.

Oś trasy powinna być wyznaczona w punktach głównych i w punktach pośrednich w odległości zależnej od charakterystyki terenu i ukształtowania trasy, lecz nie rzadziej niż co 50 metrów.

Dopuszczalne odchylenie sytuacyjne wytyczonej osi trasy w stosunku do dokumentacji projektowej nie może być większe niż 3 cm dla autostrad i dróg ekspresowych lub 5 cm dla pozostałych dróg. Rzędne niwelety punktów osi trasy należy wyznaczyć z dokładnością do 1 cm w stosunku do rzędnych niwelety określonych w dokumentacji projektowej.

Do utrwalenia osi trasy w terenie należy użyć materiałów wymienionych w pktcie 2.2.

Usunięcie pali z osi trasy jest dopuszczalne tylko wówczas, gdy Wykonawca robót zastąpi je odpowiednimi palami po obu stronach osi, umieszczonych poza granicą robót.

5.4.4. Wyznaczenie przekrojów poprzecznych

Wyznaczenie przekrojów poprzecznych obejmuje wyznaczenie krawędzi nasypów i wykopów na powierzchni terenu (określenie granicy robót), zgodnie z dokumentacją projektową oraz w miejscach wymagających uzupełnienia dla poprawnego przeprowadzenia robót i w miejscach zaakceptowanych przez Inspektora nadzoru.

Do wyznaczania krawędzi nasypów i wykopów należy stosować dobrze widoczne paliki lub wiechy. Wiechy należy stosować w przypadku nasypów o wysokości przekraczającej 1 metr oraz wykopów głębszych niż 1 metr. Odległość między palikami lub wiechami należy dostosować do ukształtowania terenu oraz geometrii trasy drogowej. Odległość ta co najmniej powinna odpowiadać odstępowi kolejnych przekrojów poprzecznych.

Profilowanie przekrojów poprzecznych musi umożliwiać wykonanie nasypów i wykopów o kształcie zgodnym z dokumentacją projektową.

5.4.5. Wyznaczenie położenia obiektów mostowych

Dla każdego z obiektów mostowych należy wyznaczyć jego położenie w terenie poprzez:

- a) wytyczenie osi obiektu,
- b) wytyczenie punktów określających usytuowanie (kontur) obiektu, w szczególności przyczółków i filarów mostów i wiaduktów.

W przypadku mostów i wiaduktów dokumentacja projektowa powinna zawierać opis odpowiedniej osnowy realizacyjnej do wytyczenia tych obiektów.

Położenie obiektu w planie należy określić z dokładnością określoną w punkcie 5.4.3.

5.4.6. Skompletowanie dokumentacji geodezyjnej

Dokumentację geodezyjną należy skompletować zgodnie z przepisami instrukcji 0-3 [4] z podziałem na:

- 1) akta postępowania przeznaczone dla Wykonawcy,
- 2) dokumentację techniczną przeznaczoną dla Zamawiającego,
- 3) dokumentację techniczną przeznaczoną dla ośrodka dokumentacji geodezyjnej i kartograficznej.

Sposób skompletowania dokumentacji, o której mowa w pppkie 3 oraz formę dokumentów należy uzgodnić z ośrodkiem dokumentacji. Zamawiający podaje w ST, czy dokumentację tę należy okazać Zamawiającemu do wglądu.

5.5. Pomiar powykonawczy wybudowanej drogi

5.5.1. Zebranie materiałów i informacji

Wykonawca powinien zapoznać się z zakresem opracowania i uzyskać od Zamawiającego instrukcje dotyczące ewentualnych etapów wykonywania pomiarów powykonawczych.

Pomiary powykonawcze powinny być poprzedzone uzyskaniem z ośrodków dokumentacji geodezyjnej i kartograficznej informacji o rodzaju, położeniu i stanie punktów osnowy geodezyjnej (poziomej i wysokościowej) oraz o mapie zasadniczej i katastralnej.

W przypadku stwierdzenia, że w trakcie realizacji obiektu nie została wykonana bieżąca inwentaryzacja sieci uzbrojenia terenu, należy powiadomić o tym Zamawiającego.

Przy analizie zebranych materiałów i informacji należy ustalić:

- klasy i dokładności istniejących osnow geodezyjnych oraz możliwości wykorzystania ich do pomiarów powykonawczych,
- rodzaje układów współrzędnych i poziomów odniesienia,
- zakres i sposób aktualizacji dokumentów bazowych, znajdujących się w ośrodku dokumentacji o wyniku pomiaru powykonawczego.

5.5.2. Prace pomiarowe i kameralne

W pierwszej fazie prac należy wykonać: ogólne rozeznanie w terenie, odszukanie punktów istniejącej osnowy geodezyjnej z ustaleniem stanu technicznego tych punktów oraz aktualizacją opisów topograficznych, zbadanie wizur pomiędzy punktami i ewentualne ich oczyszczenie, wstępne rozeznanie odnośnie konieczności uzupełnienia lub zaprojektowania osnowy poziomej III klasy oraz osnowy pomiarowej.

Następnie należy pomierzyć wznowioną lub założoną osnowę, a następnie wykonać pomiary inwentaryzacyjne, zgodnie z instrukcją G-4 [8] GUGiK, mierząc wszystkie elementy treści mapy zasadniczej oraz treść dodatkową obejmującą: granice ustalone według stanu prawnego, kilometraż dróg, znaki drogowe, punkty referencyjne, obiekty mostowe z rzędnymi wlotu i wylotu, światłem i skrajnią, wszystkie drzewa w pasie drogowym, zabytki i pomniki przyrody, wszystkie ogrodzenia z furtkami

i bramami oraz z podziałem na trwałe i nietrwałe, rowy, studnie z ich średnicami, przekroje poprzeczne dróg co 20÷50 m oraz inne elementy według wymagań Zamawiającego.

Prace obliczeniowe należy wykonać przy pomocy sprzętu komputerowego. Wniesienie pomierzonej treści na mapę zasadniczą oraz mapę katastralną należy wykonać metodą klasyczną (kartowaniem i kreśleniem ręcznym) lub przy pomocy plotera.

Wtórnik mapy zasadniczej dla Zamawiającego należy uzupełnić o elementy wymienione w drugim akapicie niniejszego punktu, tą samą techniką z jaką została wykonana mapa (numeryczną względnie analogową).

Dokumentację geodezyjną i kartograficzną należy skompletować zgodnie z przepisami instrukcji 0-3 [4], z podziałem na: akta postępowania przeznaczone dla Wykonawcy, dokumentację techniczną przeznaczoną dla Zamawiającego i dokumentację techniczną przeznaczoną dla ośrodka dokumentacji geodezyjnej i kartograficznej. Sposób skompletowania i formę dokumentacji dla ośrodka dokumentacji należy uzgodnić z ośrodkiem oraz ustalić czy tę dokumentację należy okazać Zamawiającemu do wglądu.

5.5.3. Dokumentacja dla Zamawiającego

Jeśli Zamawiający nie ustalił inaczej, to należy skompletować dla Zamawiającego następujące materiały:

- sprawozdanie techniczne,
- wtórnik mapy zasadniczej uzupełniony dodatkową treścią, którą wymieniono w punkcie 5.5.2,
- kopie wykazów współrzędnych punktów osnowy oraz wykazy współrzędnych punktów granicznych w postaci dysku i wydruku na papierze,
- kopie protokołów przekazania znaków geodezyjnych pod ochronę,
- kopie opisów topograficznych,
- kopie szkiców polowych,
- nośnik elektroniczny (dysk) z mapą numeryczną oraz wydruk ploterem tych map, jeżeli mapa realizowana jest numerycznie,
- inne materiały zgodne z wymaganiami Zamawiającego.

6. KONTROLA JAKOŚCI ROBÓT

6.1. Ogólne zasady kontroli jakości robót

Ogólne zasady kontroli jakości robót podano w STWIORB D-00.00.00 „Wymagania ogólne” [1] pkt 6.

6.2. Kontrola jakości prac

Kontrola jakości prac pomiarowych powinna obejmować:

- wewnętrzną kontrolę prowadzoną przez Wykonawcę robót geodezyjnych, która powinna zapewniać możliwość śledzenia przebiegu prac, oceniania ich jakości oraz usuwania nieprawidłowości mogących mieć wpływ na kolejne etapy robót,
- kontrolę prowadzoną przez służbę nadzoru (Inspektora nadzoru),
- przestrzeganie ogólnych zasad prac określonych w instrukcjach i wytycznych GUGiK [3÷10], zgodnie z wymaganiami podanymi w punkcie 5,
- sporządzenie przez Wykonawcę robót geodezyjnych protokołu z wewnętrznej kontroli robót.

Kontrolę należy prowadzić według ogólnych zasad określonych w instrukcjach i wytycznych GUGiK [3÷10], zgodnie z wymaganiami podanymi w punkcie 5.4.3.

7. OBMIAR ROBÓT

7.1. Ogólne zasady obmiaru robót

Ogólne zasady obmiaru robót podano w STWIORB D-00.00.00 „Wymagania ogólne” [1] pkt 7.

7.2. Jednostka obmiarowa

Jednostką obmiarową jest km (kilometr) odtworzonej trasy w terenie.

Przy pomiarach powykonawczych wybudowanej drogi przyjmuje się jednostki: km (kilometr) i ha (hektar).

8. ODBIÓR ROBÓT

8.1. Ogólne zasady odbioru robót

Ogólne zasady odbioru robót podano w STWIORB D-00.00.00 „Wymagania ogólne” [1] pkt 8.

8.2. Sposób odbioru robót

Odbiór robót następuje na podstawie protokołu odbioru oraz dokumentacji technicznej przeznaczonej dla Zamawiającego.

9. PODSTAWA PŁATNOŚCI

9.1. Ogólne ustalenia dotyczące podstawy płatności

Ogólne ustalenia dotyczące podstawy płatności podano w STWIORB D-00.00.00 „Wymagania ogólne” [1] pkt 9.

9.2. Cena jednostki obmiarowej

Cena wykonania robót obejmuje:

- zakup, dostarczenie i składowanie potrzebnych materiałów,
- koszt zapewnienia niezbędnych czynników produkcji,
- zakup i dostarczenie materiałów,
- sprawdzenie wyznaczenia punktów głównych osi trasy i punktów wysokościowych,
- uzupełnienie osi trasy dodatkowymi punktami,
- wyznaczenie dodatkowych punktów wysokościowych,
- wyznaczenie zjazdów i uzgodnienie ich z właścicielami nieruchomości,
- wyznaczenie przekrojów poprzecznych z ewentualnym wytyczeniem dodatkowych przekrojów,
- wyznaczenie punktów roboczego pikietażu trasy,
- ustawienie łat z wyznaczeniem pochylenia skarp,

- zastabilizowanie punktów w sposób trwały, ochrona ich przed zniszczeniem i oznakowanie ułatwiające odszukanie i ewentualne odtworzenie,
- prace pomiarowe i kameralne przy pomiarze powykonawczym wybudowanej drogi według wymagań dokumentacji technicznej,
- koszty ośrodków geodezyjnych.

9.3. Sposób rozliczenia robót tymczasowych i prac towarzyszących

Cena wykonania robót określonych niniejszą STWIORB obejmuje:

- roboty tymczasowe, które są potrzebne do wykonania robót podstawowych, ale nie są przekazywane Zamawiającemu i są usuwane po wykonaniu robót podstawowych,
- prace towarzyszące, które są niezbędne do wykonania robót podstawowych, niezaliczane do robót tymczasowych, jak geodezyjne wytyczenie robót itd.

10. PRZEPISY ZWIĄZANE

10.1. Szczegółowe specyfikacje techniczne

1. D-00.00.00 Wymagania ogólne

10.2. Inne dokumenty

1. Ustawa z dnia 17 maja 1989 r. – Prawo geodezyjne i kartograficzne (Dz. U. nr 30, poz. 163 z późniejszymi zmianami) [Instrukcje i wytyczne techniczne byłego Głównego Urzędu Geodezji i Kartografii]:
2. Instrukcja techniczna 0-1. Ogólne zasady wykonywania prac geodezyjnych.
3. Instrukcja techniczna 0-3. Zasady kompletowania dokumentacji geodezyjnej i kartograficznej
4. Instrukcja techniczna G-1. Pozioma osnowa geodezyjna
5. Instrukcja techniczna G-2. Wysokościowa osnowa geodezyjna
6. Instrukcja techniczna G-3. Geodezyjna obsługa inwestycji
7. Instrukcja techniczna G-4. Pomiary sytuacyjne i wysokościowe
8. Wytyczne techniczne G-3.1. Osnowy realizacyjne
9. Wytyczne techniczne G-3.2. Pomiary realizacyjne

D-01.02.01 Usunięcie drzew i krzewów

1. Wstęp

Przedmiotem niniejszych Warunków Wykonania i Odbioru Robót Budowlanych są wytyczne do przygotowania przez Wykonawcę Specyfikacji Technicznych Wykonania i Odbioru Robót Budowlanych dla robót związanych z usunięciem drzew i krzewów z pasa drogowego.

1.1 Zakres robót

W zakresie prac związanych z usunięciem drzew i krzewów z pasa drogowego zawiera się:

- Karczowanie drzew o określonej średnicy pnia wraz z wywozem materiału z pozysku,
- Karczowanie lasów i zagajników wraz z wywozem materiału z pozysku,
- Karczowanie krzaków i poszycia,
- Usunięcie wraz z wywozem karpin pozostałych po wycince drzew, w tym również pozostałych po wycince zrealizowanej przez Lasy Państwowe.

1.2 Określenia podstawowe

Drzewo - roślina wieloletnia dużych rozmiarów (średnica > 10 cm - mierzona 1,30 m od terenu) o wyraźnie wykształconym pniu lub pniach, który rozgałęzia się w koronę.

Przewodnik – pęd główny stanowiący oś drzewa.

Pień drzewa – nieugależniona dolna część przewodnika. **Zagajnik** – skupina drzew o średnicy pni poniżej 10cm. Wyróżnia się zagajniki:

gęste – pokrywające powyżej 60% powierzchni, **średnie** – pokrywające 31 – 60% powierzchni, **rzadkie** – pokrywające 10 – 30% powierzchni.

Krzew – wieloletnia wielopędowa zdrewniała roślina bez wykształconego przewodnika, z krótkim pędem głównym (do 10 cm), z którego wyrastają równorzędne, rozgałęziające się pędy boczne.

Wyróżnia się krzewy:

gęste – pokrywające powyżej 60% powierzchni, **średnie** – pokrywające 31 – 60% powierzchni, **rzadkie** – pokrywające 10 – 30% powierzchni.

Pniak – dolna część pnia pozostająca przy karpie po ścięciu drzewa.

Drewno z pni drzew – materiał pochodzący z pni drzew w postaci: drewna wielkowymiarowego (średnica pnia powyżej 14 cm), średniowymiarowego (średnica pnia 7- 14 cm) i małym wymiarowego (średnica pnia poniżej 7 cm).

Dragowina i gałęzie – drewno pochodzące z koron drzew oraz zagajników i krzewów.

Karpina – drewno części podziemnej drzewa wraz z pniakiem pozostałym po ścięciu.

Zrębki - materiał, uzyskany poprzez rozdrobnienie specjalnymi maszynami dragowizny, gałęzi i karpiny z usunięcia zieleni.

Pozostałe określenia podstawowe są zgodne z obowiązującymi, odpowiednimi polskimi normami oraz z definicjami podanymi D-00.00.00 „Wymagania ogólne”.

2. Materiały

Ogólne wymagania dotyczące materiałów, ich pozyskiwania i składowania podano w D-00.00.00 „Wymagania ogólne”.

3. Sprzęt

Ogólne wymagania dotyczące sprzętu podano w D-M 00.00.00 „Wymagania ogólne”.

Sprzęt powinien odpowiadać pod względem typów i ilości wskazaniom zawartym w WWIORB lub projekcie organizacji robót, zaakceptowanym przez Inspektora nadzoru lub jego uprawnionego przedstawiciela, a w przypadku braku takich dokumentów powinien być uzgodniony i zaakceptowany przez Inspektora nadzoru lub jego uprawnionego przedstawiciela. Jakikolwiek sprzęt, maszyny, urządzenia i narzędzia nie gwarantujące zachowania wymagań jakościowych zostaną przez Inspektora nadzoru zdyskwalifikowane i niedopuszczone do robót.

3.1 Sprzęt do karczowania roślinności

Roboty związane z karczowaniem roślinności mogą być wykonane ręcznie i mechanicznie. Do wykonania robót może być stosowany następujący sprzęt:

- pily mechaniczne,
- pilki ręczne, nożyce,
- drabiny,
- spycharki,
- specjalne maszyny przeznaczone do karczowania pni oraz ich usunięcia z pasa drogowego,
- koparki lub ciągniki ze specjalnymi osprzętami do prowadzenia prac związanych z wyrębem drzew,
- specjalne maszyny przeznaczone do rozdrobnienia karpiny, dragowiny oraz gałęzi,
- samochody do transportu materiałów,
- pędzle do zabezpieczania drzew

lub inny sprzęt zaakceptowany przez Inspektora nadzoru lub jego uprawnionego przedstawiciela.

4. Transport

Ogólne wymagania dotyczące transportu podano w D-00.00.00 „Wymagania ogólne”.

4.1 Transport dłużyc, gałęzi i karpiny

Drewno pochodzące z wycinki drzew wykonanej przez Wykonawcę jest własnością Zamawiającego. Wykonawca zorganizuje składowisko drewna uzyskanego z wycinki i będzie ponosił koszt jego przygotowania, zabezpieczenia i dozoru, do czasu zbicia przez Zamawiającego składowanego materiału, jednak nie dłużej niż do zakończenia robót. Wykonawca dokona oznakowania poszczególnych sztuk dłużyc i umożliwi Zamawiającemu każdorazowo na wezwanie na wstęp na Składowisko.

Gałęzie i karki oraz karpina i materiały z prac pielęgnacyjnych, jako odpad powinny zostać wywiezione przez Wykonawcę na jego składowisko lub wysypisko za pomocą przyczepy dłuźycowej i skrzyniowej lub za pomocą innego sprzętu zaproponowanego przez Wykonawcę w PZJ i zatwierdzonego przez Inspektora nadzoru lub jego uprawnionego przedstawiciela. Koszt utylizacji odpadu Wykonawca uwzględni w cenie kontraktowej.

Pnie, karpinę oraz gałęzie należy przewozić transportem samochodowym.

Pnie przedstawiające wartość jako materiał użytkowy (np. budowlany, meblarski itp.) powinny być transportowane w sposób nie powodujący ich uszkodzeń.

5. Wykonanie robót

Ogólne zasady wykonania robót podano w D-00.00.00 „Wymagania ogólne”.

5.1 Zasady oczyszczania terenu z roślinności, usunięcie drzew i krzewów

Przed przystąpieniem do wycinki należy wykonać inwentaryzację istniejącego drzewostanu i w razie potrzeby sporządzić protokół rozbieżności. Protokół musi zostać zaakceptowany przez Inspektora nadzoru lub jego uprawnionego przedstawiciela. Wykonawca sporządzi operat brakerski. Wykonawca musi posiadać zgodę Inspektora nadzoru lub jego uprawnionego przedstawiciela. na przystąpienie do wycinki drzew.

Roboty związane z usunięciem roślinności obejmują wycięcie i wykarczowanie drzew, krzewów, podrostu leśnego i roślinnego, wywiezienie pni, karpiny i gałęzi poza teren budowy, zasypanie dołów oraz zniszczenie pozostałości po usuniętej roślinności. Wycinkę istniejącej zieleni należy przeprowadzić w zakresie niezbędnym dla realizacji przedmiotowego przedsięwzięcia zgodnie z Dokumentacją Projektową. Roboty związane z wycinką zieleni należy wykonać zgodnie z warunkami określonymi w rozstrzygnięciach administracyjnych właściwych organów (decyzji o środowiskowych uwarunkowaniach, postanowieniu wydanym w ramach ponownej oceny oddziaływania na środowisko lub decyzji derogacyjnej). Wszelkie prace należy prowadzić pod nadzorem przyrodniczym, który w razie potrzeby uzyska stosowne decyzje derogacyjne na odstępstwa od zakazów w stosunku do gatunków chronionych w trybie przepisów ustawy o ochronie przyrody. Wycinkę drzew i krzewów należy wykonać poza okresem lęgowym ptaków lub w trakcie wskazanego okresu, pod nadzorem przyrodniczym / ornitologicznym, który dokona inspekcji terenu pod kątem występowania gatunków chronionych. Termin ten nie dotyczy usuwania karpiny i korzeni, które Wykonawca może przeprowadzić w innym, dogodnym dla siebie terminie. Wycinkę drzew o właściwościach materiału użytkowego wskazane jest wykonywać w tzw. sezonie rębnym. Dokładny termin usunięcia drzew i krzewów podaje Wykonawca.

Usuwanie karpin w miejscach, gdzie występują stanowiska archeologiczne możliwe są dopiero po przeprowadzeniu ratowniczych badań archeologicznych.

Prace związane z wycinką drzew w obrębie stanowisk archeologicznych powinna odbywać się pod nadzorem Inspektora ds. archeologii.

Drzewa, pozostałości po drzewach i krzewy znajdujące się w pasie robót ziemnych i przewidziane w Dokumentacji Projektowej do usunięcia, należy ścinać i wykarczować przed rozpoczęciem robót z dokładnym usunięciem korzeni.

Przy usuwaniu drzew należy ścinać pień, obciąć wierzchołek i gałęzie. Następnie gałęzie odciągnąć i ułożyć w stosy, a drewno z pnia przetoczyć i ułożyć na podkładach. Po odrąbaniu korzeni wydobywa się pozostałą w ziemi część pnia spycharką i układa w stosy na wskazanym miejscu.

Przy usuwaniu pozostałości po drzewach (karp) należy odrąbać korzenie, a następnie wydobyć się pozostałą w ziemi część pnia spycharką i ułożyć w stosy na wskazanym miejscu.

Usuwanie zagajników polega na wywróceniu lub wyrwaniu z korzeniami drzew zagajnika za pomocą spycharki, odrąbaniu korzeni i gałęzi, przemieszczeniu i ułożeniu w stosy na wskazanym miejscu.

Usunięcie krzewów obejmuje wywrócenie lub wyrwanie z korzeniami krzewów za pomocą spycharki i ułożenie w stosy na wskazanym miejscu.

Wycinkę drzew z terenów lasów państwowych wykona Nadleśnictwo. Drewno z tej wycinki stanowi własność Nadleśnictwa, które odwiezie je z terenu budowy. Pozostałe po wycince karpie drzew, gałęzie i dragowinę oraz zagajniki i krzewy usunie Wykonawca i uporządkuje teren po wykonanych robotach.

Wycinkę drzew i krzewów rosnących poza obszarami leśnymi zarządzanymi przez Nadleśnictwo wykona Wykonawca.

Wykonawca powinien usunąć pozostałe po wycince karpie, wyrównać i uporządkować teren. Dragowinę, gałęzie i karpinę z usunięcia drzew, pozostałości po drzewach (karp), krzewów i zagajników należy odwieźć z terenu budowy na miejsce pozyskane przez Wykonawcę. Część karp, w ilości zgodnej z Dokumentacją Projektową, należy zachować w celu rozłożenia w sąsiedztwie przejść dla zwierząt o ile takie przewidziane są w dokumentacji. Należy je przewieźć na miejsce pozyskane przez Wykonawcę i zabezpieczyć przed kradzieżą. Pozostałe karpie, gałęzie i dragowina mogą być zezebrkowane i użyte, po przekompostowaniu, do ściółkowania powierzchni pod projektowaną zielenią lub odwiezione z terenu budowy w celu innego wykorzystania.

Koszt wyrównania terenu, usunięcia, wywózki materiału z wycinki i odpadów ponosi Wykonawca.

W miejscach dokopów i tych wykopów, z których grunt jest przeznaczony do wbudowania w nasypy, teren należy oczyścić z roślinności tak, aby zawartość części organicznych w gruntach przeznaczonych do wbudowania w nasypy nie przekraczała 2%. W miejscach nasypów teren należy oczyścić tak, aby części roślinności nie znajdowały się na głębokości do 60 cm poniżej niwelety robót i linii skarpnasypu.

Poza miejscami wykopów doły po wykarczowanych pniach należy wypełnić gruntem przydatnym do budowy nasypów i zagęścić, zgodnie z wymaganiami zawartymi w D.02.03.01. „Wykonanie nasypów”.

Doły w obrębie przewidywanych wykopów oraz po wykarczowanych pniach, należy tymczasowo zabezpieczyć przed gromadzeniem się w nich wody. Nadzór przyrodniczy powinien dokonywać regularnych kontroli dołów i wykopów przed ich likwidacją, pod kątem wykorzystywania tych miejsc przez małe zwierzęta, w szczególności płazy i w razie konieczności wprowadzić

właściwe działania zaradcze. Wykonawca ma obowiązek prowadzenia robót w taki sposób, aby drzewa przedstawiające wartość jako materiał użytkowy (np. budowlany, meblarski itp.) nie utraciły tej właściwości w czasierobót.

Młode drzewa i inne rośliny przewidziane do przesadzenia powinny być wykopane z dużą ostrożnością, w sposób który nie spowoduje trwałych uszkodzeń, a następnie zasadzone w odpowiednim gruncie. Roślinność sąsiadująca z pasem robót, nie przeznaczona do usunięcia, nie może ulec uszkodzeniu. Jeżeli roślinność, która ma być zachowana, zostanie uszkodzona lub zniszczona przez Wykonawcę, powinna być odtworzona na koszt Wykonawcy, w sposób zaakceptowany przez Inspektora nadzoru lub jego uprawnionego przedstawiciela oraz Projektanta.

W przypadku stwierdzenia w obrębie planowanej inwestycji (w szczególności w obrębie przeznaczonych do usunięcia zadrzewień przydrożnych) występowania gatunków roślin, grzybów oraz zwierząt stanowiących przedmiot ochrony prawnej, Wykonawca zobowiązany jest do sporządzenia materiałów niezbędnych do uzyskania decyzji zezwalających na odstąpienie od obowiązujących zakazów w rozumieniu art. 51, 52 i 56 ustawy o ochronie przyrody oraz uzyskać niezbędne zgody (decyzje derogacyjne) zezwalające na odstąpienie od zakazów obowiązujących w stosunku do gatunków chronionych. Sporządzone wnioski o uzyskanie decyzji derogacyjnych należy uzgodnić z Zamawiającym.

5.2 Zrębkowane drągowiny, gałęzi i karpin z usunięcia zieleni

Drągowinę, gałęzie i karpinę z usunięcia drzew, pozostałości po drzewach (karp) i krzewów można zezrębkować (oprócz karp pozostawionych w celu rozłożenia w sąsiedztwie przejść dla zwierząt). Do rozdrabniania konarów, gałęzi i karpiny należy wykorzystać specjalistyczne maszyny służące do tego celu.

W przypadku wykorzystania zrębków do ściółkowania powierzchni projektowanych nasadzeń, najlepiej składować zrębki w sąsiedztwie terenu budowy. Powinny one mieć frakcję 20 – 60 mm. Okres kompostowania zrębków przeznaczonych do ściółkowania nasadzeń powinien wynosić minimum 9 miesięcy. Zrębki należy składować w regularnych pryzmach, których wysokość nie powinna przekraczać 2 m. Szerokość pryzmy na koronie nie powinna przekraczać 2 m, natomiast szerokość u podstawy nasypu nie powinna być większa niż 4 m. Górna powierzchnia pryzmy powinna być lekko wklęsła, co zapewnia lepsze przyjmowanie wód opadowych. Nie wolno formować wyższych pryzm z uwagi na niebezpieczeństwo samozapłonu zrębków. W celu lepszego napowietrzenia pryzmę należy przerabiać minimum 1 raz w roku i ponownie ukształtować zgodnie z powyższymi wymaganiami.

Nadmiar zrębków oraz pozostałości po usunięciu roślinności i ich zrębkowaniu są własnością Wykonawcy, który zobowiązany jest odwieźć je poza teren budowy na miejsce przez siebie pozyskane na własny koszt i uporządkować teren po wykonanych robotach. Należy z nimi postępować zgodnie z Ustawą o odpadach.

5.3 Zagospodarowanie ściętych drzew

Pozostałości po usuniętej roślinności powinny zostać wywiezione na składowisko lub wysypisko Wykonawcy. Wyjątkowo dopuszcza się inne sposoby zniszczenia tych pozostałości uzgodnione z Inspektorem nadzoru lub jego uprawnionym przedstawicielem.

6. Kontrola jakości robót

Ogólne zasady kontroli jakości robót podano w D-00.00.00 „Wymagania ogólne”.

Sprawdzenie jakości robót polega na wizualnej ocenie kompletności usunięcia roślinności, wykarczowania korzeni i zasypania dołów. Zagęszczenie gruntu wypełniającego doły powinno spełniać odpowiednie wymagania określone w D.02.03.01. "Wykonanie nasypów".

7. Obmiar robót

Ogólne zasady obmiaru robót podano w D-00.00.00 „Wymagania ogólne”.

Obmiar robót powinien być dokonany na budowie, w obecności Inspektora nadzoru lub jego uprawnionego przedstawiciela. Obmiar robót wymaga akceptacji Inspektora nadzoru lub jego uprawnionego przedstawiciela.

Jednostką obmiarową jest:

- 1 szt. (sztuka) usunięcia pnia drzewa z karczowaniem poza terenami lasów o średnicy określonej w Dokumentacji Projektowej,
- 1 szt. (sztuka) usunięcia pozostałości po drzewie (karp) poza terenami lasów o średnicy określonej w Dokumentacji Projektowej,
- 1 ha (hektar) usunięcia zagajników poza terenami lasów o gęstości określonej w Dokumentacji Projektowej,
- 1 ha (hektar) usunięcia krzewów poza terenami lasów o gęstości określonej w Dokumentacji Projektowej,
- 1 szt. (sztuka) usunięcia pnia drzewa z karczowaniem na terenach lasów prywatnych o średnicy określonej w Dokumentacji Projektowej,
- 1 ha (hektar) usunięcia krzewów na terenach lasów prywatnych o gęstości określonej w Dokumentacji Projektowej,
- 1 ha (hektar) oczyszczenia terenu lasów państwowych po wycięciu drzew przez Nadleśnictwo,
- 1 m-p (metr przestrzenny) odwiezienia drewna z pni usuniętych drzew poza terenami lasów,
- 1 m-p (metr przestrzenny) odwiezienia drewna z pni usuniętych drzew na terenach lasów prywatnych,
- 1 m-p (metr przestrzenny) składowania karp w celu rozłożenia w sąsiedztwie przejść dla zwierząt,
- 1 m-p (metr przestrzenny) zrębkowania drągowiny i gałęzi z usunięcia drzew oraz drągowiny, gałęzi i karpiny z usunięcia zagajników i krzewów,
- 1 m-p (metr przestrzenny) zrębkowania karpiny z usunięcia drzew i pozostałości po drzewach

Obmiar nie powinien obejmować jakichkolwiek robót niewykazanych w Dokumentacji Projektowej, z wyjątkiem zaakceptowanych na piśmie przez Inspektora nadzoru lub jego uprawnionego przedstawiciela. Dodatkowe roboty wykonane bez pisemnego upoważnienia Inspektora nadzoru lub jego uprawnionego przedstawiciela. Te nie mogą stanowić podstawy do roszczeń o dodatkową zapłatę.

8. Odbiór robót

Ogólne zasady odbioru robót podano w D-00.00.00 „Wymagania ogólne”.

Odbioru robót związanych z usunięciem drzew i krzewów dokonuje Inspektor nadzoru lub jego uprawniony przedstawiciel, po zgłoszeniu robót do odbioru przez Wykonawcę. Odbiór powinien być przeprowadzony w czasie umożliwiającym wykonanie ewentualnych poprawek bez hamowania postępu robót.

Roboty poprawkowe Wykonawca wykona na własny koszt w terminie ustalonym z Inspektorem nadzoru lub jego uprawnionym przedstawicielem.

Roboty uznaje się za wykonane zgodnie z Dokumentacją Projektową, WWiORB oraz wymaganiami Inspektora nadzoru lub jego uprawnionego przedstawiciela, jeżeli wszystkie pomiary i badania prowadzone wg pkt. 6 dały wyniki pozytywne.

Odbiorowi robót zanikających i ulegających zakryciu podlega sprawdzenie dołów po wykarczowanych pniach przed ich zasypaniem.

9. Podstawa płatności

Ogólne ustalenia dotyczące podstawy płatności podano w D-00.00.00 „Wymagania ogólne”.

Wynagrodzenie ryczałtowe: zasady płatności podano w umowie między Zamawiającym, a Wykonawcą.

10. Przepisy związane

PN-S-02205 Drogi samochodowe. Roboty ziemne. Wymagania i badania.

D-01.02.01a Ochrona istniejących drzew w okresie budowy drogi**1. WSTĘP****1.1. Przedmiot STWIORB**

Przedmiotem niniejszej szczegółowej specyfikacji technicznej (STWIORB) są wymagania dotyczące wykonania i odbioru robót budowlanych związanych z ochroną istniejących drzew w okresie budowy drogi.

1.2. Zakres stosowania STWIORB

Specyfikacja techniczna (STWIORB) stanowi dokument przetargowy i kontraktowy przy zleceniu i realizacji robót na drogach, ulicach, placach.

1.3. Zakres robót objętych STWIORB

Ustalenia zawarte w niniejszej specyfikacji dotyczą zasad wykonania i odbioru robót trwających w okresie budowy drogi, związanych z ochroną i zabezpieczeniem istniejących drzew zlokalizowanych:

- w pasie wykonywania budowlanych robót drogowych, które dokumentacja projektowa, ST lub Inspektor nadzoru przewiduje pozostawić po zakończeniu budowy,
- na terenie tymczasowych dróg dojazdowych do placu budowy, placów manewrowych i zaplecza budowy, z uwzględnieniem tymczasowego zabezpieczenia na okres budowy, stałego zabezpieczenia na okres po zakończeniu budowy i pielęgnacji drzew uszkodzonych w czasie prowadzenia robót.

1.4. Określenia podstawowe

1.4.1. Drzewo – roślina wieloletnia drzewiasta o silnie zdrewniałym pędzie głównym (pniu).

1.4.2. Korona – górna część drzewa utworzona przez jego pędy boczne.

1.4.3. Ziemia urodzajna – ziemia posiadająca właściwości zapewniające roślinom prawidłowy rozwój.

1.4.4. Forma pienna – forma drzew z pniami wysokości od 1,8 do 2,2 m, z wyraźnym nie przyciętym przewodnikiem i uformowaną koroną.

1.4.5. Bryła korzeniowa – uformowana bryła ziemi z przerastającymi ją korzeniami rośliny.

1.4.6. Pozostałe określenia podstawowe są zgodne z obowiązującymi, odpowiednimi polskimi normami i z definicjami podanymi w STWIORB D-00.00.00 „Wymagania ogólne” [1] punkt 1.4.

1.5. Ogólne wymagania dotyczące robót

Ogólne wymagania dotyczące robót podano w STWIORB D-00.00.00 „Wymagania ogólne” [1], punkt 1.5.

2. MATERIAŁY**2.1. Ogólne wymagania dotyczące materiałów**

Ogólne wymagania dotyczące materiałów, ich pozyskiwania i składowania, podano w STWIORB D-00.00.00 „Wymagania ogólne” [1] punkt 2.

2.2. Materiały do wykonania robót**2.2.1. Zgodność materiałów z dokumentacją projektową**

Materiały do wykonania robót powinny być zgodne z ustaleniami dokumentacji projektowej lub ST.

2.2.2. Stosowane materiały

Przy ochronie i zabezpieczeniu istniejących drzew w okresie budowy drogi można stosować następujące materiały:

a) materiały do wykonania tymczasowej ochrony drzew, jak:

- deski iglaste grubości min. 20 mm, słupki drewniane, żerdzie, itp.,
- maty słomiane,
- zużyte opony samochodowe,
- drut, taśmę stalową, gwoździe,
- wodę,

b) materiały do wykonania stałych konstrukcji ochronnych wokół drzew, według ustaleń dokumentacji projektowej, jak:

- mury kamienne, np. z kamienia łamanego na zaprawie bądź na sucho,
- mury betonowe i ew. żelbetowe,
- mury klinkierowe, z betonowej kostki brukowej, ew. ceglane i inne,
- pomosty zabezpieczające z rusztów stalowych, płyt betonowych, z ew. stopami fundamentowymi itp.,

c) materiały pielęgnacyjne drzew uszkodzonych, jak:

- preparaty emulsyjne, powierzchniowe,
- środki impregnujące,
- wodę.

Materiały stosowane do tymczasowej ochrony drzew i materiały pielęgnacyjne powinny być zaproponowane przez Wykonawcę i zaakceptowane przez Inspektora nadzoru. Wymagania dotyczące materiałów do wykonania stałych konstrukcji ochronnych wokół drzew, powinny odpowiadać ustaleniom dokumentacji projektowej, a w przypadku ich braku lub niepełnych danych mogą odpowiadać wymaganiom STWIORB D-03.03.01 [4], D-05.03.02 [5], D-05.03.23a [6], D-06.01.01 [7], D-09.01.01 [8], D-10.01.01 [9].

Zaleca się, aby:

- elementy stalowe były ocynkowane lub w inny sposób zabezpieczone przed korozją,
- beton do drobnych elementów miał klasę co najmniej B 35.

3. SPRZĘT**3.1. Ogólne wymagania dotyczące sprzętu**

Ogólne wymagania dotyczące sprzętu podano w STWIORB D-00.00.00 „Wymagania ogólne” [1], punkt 3.

3.2. Sprzęt stosowany do wykonania robót

Przy wykonywaniu robót Wykonawca, w zależności od potrzeb, powinien wykazać się możliwością korzystania ze sprzętu dostosowanego do przyjętej metody robót:

a) sprzętu do tymczasowej ochrony drzew:

- ręcznego sprzętu do prac ziemnych jak szpadle, drągi, łopaty,
- samochodu skrzyniowego do transportu,
- sprzętu do podlewania, z ew. przewoźnymi zbiornikami do wody, ew. wiadrami, konewkami,
- wyposażenia pomocniczego, drobnych narzędzi, drabin itp.,

b) sprzętu do wykonania stałych konstrukcji ochronnych wokół drzew:

- wg ustaleń STWIORB wymienionych w punkcie 2.2.2,

c) sprzętu do pielęgnacji drzew uszkodzonych:

- ręcznego sprzętu pomocniczego, jak: piły, sekatory, dłuta, noże, skrobaki,
- ręcznego sprzętu do robót ziemnych, jak szpadle, łopaty itp.

Sprzęt powinien odpowiadać wymaganiom określonym w dokumentacji projektowej, ST, instrukcjach producentów lub propozycji Wykonawcy i powinien być zaakceptowany przez Inspektora nadzoru.

4. TRANSPORT

4.1. Ogólne wymagania dotyczące transportu

Ogólne wymagania dotyczące transportu podano w STWIORB D-00.00.00 „Wymagania ogólne” [1] punkt 4.

4.2. Transport materiałów

Materiały do wykonania robót można przewozić dowolnymi środkami transportu, w warunkach zabezpieczających je przed zanieczyszczeniem, zmieszaniem z innymi materiałami i nadmiernym zawilgoceniem lub wysuszeniem.

Materiały do wykonania stałych konstrukcji ochronnych wokół drzew, wymagające specjalnego sposobu zabezpieczenia w czasie transportu, należy przewozić według ustaleń STWIORB wymienionych w punkcie 2.2.2.

5. wykonanie robót

5.1. Ogólne zasady wykonania robót

Ogólne zasady wykonania robót podano w STWIORB D-00.00.00 „Wymagania ogólne” [1] punkt 5.

5.2. Zasady wykonywania robót

Sposób wykonania robót powinien być zgodny z dokumentacją projektową i ST. w przypadku braku wystarczających danych można korzystać z ustaleń podanych w niniejszej specyfikacji oraz z informacji podanych w załącznikach.

Podstawowe czynności przy wykonywaniu robót obejmują:

4. roboty przygotowawcze,
5. roboty zabezpieczające drzewo lub czynności pielęgnacyjne,
6. roboty wykończeniowe.

5.3. Roboty przygotowawcze

Przed przystąpieniem do robót należy, na podstawie dokumentacji projektowej, ST lub wskazań Inspektora nadzoru:

- ustalić lokalizację drzewa podlegającego zabezpieczeniu,
- szczegółowo wytyczyć roboty z danymi wysokościowymi przy stałych obiektach zabezpieczających drzewa,
- usunąć przeszkody, np. drzewa, krzaki, elementy ogrodzeń itd.

Zaleca się korzystanie z ustaleń STWIORB D-01.00.00 [2] w zakresie niezbędnym do wykonania robót przygotowawczych oraz z ustaleń STWIORB D-02.00.00 [3] przy występowaniu robót ziemnych.

5.4. Tymczasowe zabezpieczenie drzew, na okres budowy

Tymczasowe zabezpieczenie drzew, które pozostaną w terenie po zakończeniu robót drogowych, a są narażone na uszkodzenia w czasie robót budowlanych, wymaga wykonania wszystkich czynności:

- w sposób uniemożliwiający uszkodzenie mechaniczne drzew,
- tylko ręcznie w zasięgu korony drzewa i w odległości co najmniej 2 m na zewnątrz od obrysu korony drzewa, przy czym wyjątkowe zastosowanie sprzętu mechanicznego wymaga zgody Inspektora nadzoru.

W zasięgu korony drzewa i w odległości co najmniej 2 m na zewnątrz od obrysu korony drzewa (lub w strefie 4 × 4 m wokół drzewa) nie powinno dopuścić się do:

- wykonania placów składowych i dróg dojazdowych,
- poruszania się sprzętu mechanicznego,
- składowania materiałów budowlanych,
- zmian poziomu gruntu.

Zaleca się, aby w strefie do 10 m od pnia drzewa nie składować cementu, kruszywa, olejów, paliw i lepiszczy.

Zaleca się, aby roboty ziemne w obrębie korzeni drzewa nie były prowadzone w okresie wegetacji roślin, a szczególnie w okresie letnim. Najkorzystniejszym okresem do wykonania tych robót są miesiące od października do kwietnia.

Zaleca się, aby czasowe wykopy instalacyjne wykonywane w strefie korzeniowej drzew były wykonywane wyłącznie ręcznie.

Za deskowaniem czasowego wąskiego wykopu powinno się wykonać osłonę korzeni w formie szczeliny o szerokości 0,3 ÷ 0,5 m i głębokości 1,5 ÷ 2,0 m wypełnionej kompostem i torfem. Wskazane jest wykonanie takiej osłony rok wcześniej niż właściwy wykop. z osłon takich można zrezygnować pod warunkiem wykonania robót instalacyjnych poza okresem wegetacji roślin (patrz rys. 1).

Zabezpieczenie drzewa na okres budowy drogi powinno obejmować:

- owinięcie pnia matami słomianymi (np. w ilości 4 m² na jeden pień) lub zużytymi oponami samochodowymi, a następnie oszalowanie ich deskami do wysokości pierwszych gałęzi. Dolna część każdej deski powinna opierać się na podłożu,

będąc lekko wkopaną w grunt lub obsypaną ziemią. Oszalowanie powinno być otoczone opaskami z drutu lub taśmy stalowej w odległości wzajemnej co 40÷60 cm,

- przykrycie odkrytych korzeni matami słomianymi w ilości około 4 m² na jedno drzewo,
- podlewanie drzewa wodą w ilości około 20 dm³ na jedno drzewo przez cały okres trwania robót, w zależności od warunków atmosferycznych oraz wskazań Inspektora nadzoru.

Po zakończeniu robót należy wykonać demontaż zabezpieczenia drzewa, obejmujący:

- rozebranie konstrukcji zabezpieczającej drzewo,
- usunięcie materiałów zabezpieczających,
- lekkie spulchnienie ziemi w strefie korzeniowej drzewa.

5.5. Stałe zabezpieczenie drzew

Drzewa, które dokumentacja projektowa przewiduje pozostawić po zakończeniu drogowych robót budowlanych, mogą podlegać:

- tymczasowemu zabezpieczeniu, według punktu 5.4, jeśli poziom terenu wokół drzewa nie zmieni się,
- niewielkim robotom ziemnym, przy nieznacznym obniżeniu lub podwyższeniu terenu wokół drzewa,
- obudowie stałymi konstrukcjami ochronnymi wokół drzewa, przy większych różnicach pomiędzy terenem istniejącym a projektowanym.

Decyzja, dotycząca sposobu stałego zabezpieczenia każdego drzewa oraz rodzaju konstrukcji ochronnej wokół określonych drzew powinna być zawarta w dokumentacji projektowej. w przypadku niepełnych danych można przyjmować następujące rozwiązania, po akceptacji ich przez Inspektora nadzoru:

- przy obniżeniu terenu o 1÷1,2 m można wokół drzewa pozostawić ścięty stożek gruntowy ze skarpami 1:1, ochraniający korzenie drzewa (patrz rys. 2a), ew. na skarpach może być rumosz skalny, otoczaki bądź kamienie,
- przy obniżeniu terenu ponad 1 m, wokół drzewa można wykonać ściankę oporową o kształcie okrągłym lub prostokątnym z kamienia, klinkieru, betonowej kostki brukowej lub betonu z otworami (patrz rys.2b). Wykonanie ścianki powinno odpowiadać wymaganiom STWIORB D-10.01.01 [9],
- przy podwyższeniu terenu o 0,2 ÷ 0,4 m, a niekiedy większym, można wymodelować nieckę o łagodnym pochyleniu wokół drzewa pod warunkiem, że warunki miejscowe na to pozwolą, obsypując drzewo lekką ziemią (patrz rys. 3),
- przy podwyższeniu terenu o około 0,2 m pnie drzew można obsypać ziemią ponad pierwotny poziom terenu,
- przy podwyższeniu terenu o 0,2 ÷ 0,5 m pnie drzew można obsypać ziemią, lecz z wykonaniem specjalnych napowietrzających warstw żwirowych i urządzeń (patrz rys. 4), które można wykonać stosując się do zaleceń STWIORB D-03.03.01 [4],
- przy podwyższeniu terenu powyżej 0,5 m wykonuje się mury lub studzienki zabezpieczające pień przed zasypaniem z urządzeniami napowietrzającymi (patrz rys. 5), przy korzystaniu z zaleceń STWIORB D-10.01.01 [9].

W warunkach miejskich studzienkę można przykryć kratą.

5.6. Pielęgnacja drzew, uszkodzonych w czasie prowadzenia robót budowlanych

Drzewa uszkodzone w czasie prowadzenia robót powinny być natychmiast poddane zabiegom pielęgnacyjnym.

Należy wykonać następujące zabiegi pielęgnacyjne uzależnione od rodzaju uszkodzenia:

a) przy uszkodzeniu korzeni:

- zmniejszyć koronę drzewa, proporcjonalnie do ubytku korzeni,
- wykonać cięcia sanitarne korzeni pod kątem prostym, dokonując cięcia tam, gdzie zaczyna się korzeń zdrowy (żywy),
- zabezpieczyć powierzchnię ran preparatem impregnującym,
- posypać glebą na bieżąco zabezpieczone korzenie,
- zastąpić, przynajmniej w najbliższym otoczeniu uszkodzonych korzeni, dotychczasową ziemię glebą bardziej zasobną,

b) przy uszkodzeniu gałęzi:

- wykonywać cięcia gałęzi o średnicy powyżej 3 cm zawsze trzyetapowo,
- zabezpieczyć natychmiast powstałą ranę po usunięciu żywej gałęzi:
 - o średnicy do 10 cm, zasmarowując w całości preparatem o działaniu powierzchniowym,
 - o średnicy ponad 10 cm, zabezpieczając dwuskładnikowo, tj. krawędzie rany (miejsca, z których będzie wyrastała tkanka żywa – kalus) i drewno czynne (pierścień o grubości 1,5 ÷ 2 cm) – środkiem o działaniu powierzchniowym, a pozostałą część rany wewnątrz pierścienia – środkiem impregnującym,

c) przy ubytkach powierzchniowych:

- wygładzić i uformować powierzchnię rany,
- uformować krawędź rany (ubytku),
- zabezpieczyć całą powierzchnię rany, z tym, że świeże rany zabezpieczyć jedynie przez zasmarowanie w całości preparatem emulsyjnym, powierzchniowym typu Dendromal, Lak-Balsam lub Funaben.

5.7. Roboty wykończeniowe

Roboty wykończeniowe powinny być zgodne z dokumentacją projektową i ST. Do robót wykończeniowych należą prace związane z dostosowaniem wykonanych robót do istniejących warunków terenowych, takie jak:

- odtworzenie przeszkód czasowo usuniętych,
- niezbędne uzupełnienia zniszczonej w czasie robót roślinności, np. zatrawienia,
- roboty porządkujące otoczenie terenu robót.

6. KONTROLA JAKOŚCI ROBÓT

6.1. Ogólne zasady kontroli jakości robót

Ogólne zasady kontroli jakości robót podano w STWIORB D-00.00.00 „Wymagania ogólne” [1] punkt 6.

6.2. Badania przed przystąpieniem do robót

Przed przystąpieniem do robót Wykonawca powinien:

- uzyskać wymagane dokumenty, dopuszczające wyroby budowlane do obrotu i powszechnego stosowania (aprobaty techniczne, certyfikaty zgodności, deklaracje zgodności, ew. badania materiałów wykonane przez dostawców itp.),
- ew. wykonać własne badania właściwości materiałów przeznaczonych do wykonania robót, określone w punkcie 2 lub ustalone przez Inspektora nadzoru,
- sprawdzić cechy zewnętrzne gotowych materiałów z tworzyw i prefabrykowanych.

Wszystkie dokumenty oraz wyniki badań Wykonawca przedstawia Inspektorowi nadzoru do akceptacji.

6.3. Badania w czasie robót

6.3.1. Badania wykonania tymczasowej ochrony drzew

Badania wykonania tymczasowej ochrony drzew dotyczą sprawdzenia:

- obudowy drzewa w zakresie spełniania warunków zabezpieczenia przed uszkodzeniami mechanicznymi, wymienionymi w punkcie 5.4,
- zaopatrzenia drzewa w wodę i powietrze, zgodnie z punktem 5.4,
- ewentualnych uszkodzeń drzewa, w tym pnia, korzeni i konarów, w czasie robót zabezpieczających.

6.3.2. Badania w czasie robót stałego zabezpieczenia drzew

W czasie robót przy stałym zabezpieczeniu drzew należy:

- badać zgodność wykonania stałego zabezpieczenia drzewa z dokumentacją projektową, ST lub wymaganiami odpowiednich STWIORB wymienionych w punkcie 5.5 niniejszej specyfikacji,
- sprawdzać ewentualne uszkodzenia drzewa w czasie robót.

6.3.3. Badania robót pielęgnacyjnych drzew uszkodzonych

Roboty pielęgnacyjne drzew uszkodzonych w czasie budowy drogi polegają na sprawdzeniu, w nawiązaniu do ustaleń punktu 5.6:

- prawidłowości wykonania cięć (korony, korzeni, gałęzi),
- poprawności wykonania zabezpieczeń uszkodzonych fragmentów drzewa (ran),
- zabezpieczeń glebą uszkodzonych korzeni,
- stopnia zaopatrzenia drzewa w wodę i powietrze.

7. OBMIAR ROBÓT

7.1. Ogólne zasady obmiaru robót

Ogólne zasady obmiaru robót podano w STWIORB D-00.00.00 „Wymagania ogólne” [1] punkt 7.

7.2. Jednostka obmiarowa

Jednostką obmiarową jest sztuka zabezpieczonego drzewa.

8. ODBIÓR ROBÓT

8.1. Ogólne zasady odbioru robót

Ogólne zasady odbioru robót podano w STWIORB D-00.00.00 „Wymagania ogólne” [1] punkt 8.

Roboty uznaje się za wykonane zgodnie z dokumentacją projektową, ST i wymaganiami Inspektora nadzoru, jeżeli wszystkie pomiary i badania z zachowaniem tolerancji wg punkt 6 dały wyniki pozytywne.

8.2. Odbiór robót zanikających i ulegających zakryciu

Odbiorowi robót zanikających i ulegających zakryciu podlegają:

- a) w zakresie robót stałego zabezpieczenia drzew – roboty określone w odpowiednich STWIORB, wymienionych w punkcie 5.5 niniejszej specyfikacji,
- b) w zakresie robót pielęgnacyjnych drzew uszkodzonych – cięcie i zabezpieczenie uszkodzonych korzeni oraz wymiana gruntu w najbliższym otoczeniu uszkodzonych korzeni.

9. PODSTAWA PŁATNOŚCI

9.1. Ogólne ustalenia dotyczące podstawy płatności

Ogólne ustalenia dotyczące podstawy płatności podano w STWIORB D-00.00.00 „Wymagania ogólne” [1] punkt 9.

9.2. Cena jednostki obmiarowej

Cena zabezpieczenia 1 sztuki drzewa obejmuje:

- roboty przygotowawcze, pomiarowe,
- pozyskanie miejsca składowania materiałów,
- dostarczenie materiałów i sprzętu,
- wykonanie zabezpieczenia drzewa lub pielęgnacji drzewa uszkodzonego, zgodnie z wymaganiami dokumentacji projektowej i specyfikacji technicznej,
- przeprowadzenie pomiarów i badań wymaganych w niniejszej specyfikacji technicznej,
- odwiezienie sprzętu,
- uporządkowanie terenu robót.

9.3. Sposób rozliczenia robót tymczasowych i prac towarzyszących

Cena wykonania robót określonych niniejszą STWIORB obejmuje:

- roboty tymczasowe, które są potrzebne do wykonania robót podstawowych, ale nie są przekazywane Zamawiającemu i są usuwane po wykonaniu robót podstawowych,

– prace towarzyszące, które są niezbędne do wykonania robót podstawowych, niezaliczane do robót tymczasowych, jak geodezyjne wytyczenie robót itd.

10. PRZEPISY ZWIĄZANE

10.1. Szczegółowe specyfikacje techniczne (STWIORB)

- | | | |
|----|-------------|--|
| 1. | D-00.00.00 | Wymagania ogólne |
| 2. | D-01.00.00 | Roboty przygotowawcze |
| 3. | D-02.00.00 | Roboty ziemne |
| 4. | D-03.03.01 | Sączki podłużne |
| 5. | D-05.03.02 | Nawierzchnia klinkierowa |
| 6. | D-05.03.23a | Nawierzchnia z betonowej kostki brukowej dla dróg i ulic oraz placów i chodników |
| 7. | D-06.01.01 | Umocnienie powierzchniowe skarp, rowów i ścieków |
| 8. | D-09.01.01 | Zieleń drogowa |
| 9. | D-10.01.01 | Mury oporowe |

10.2. Inne dokumenty

Zasady ochrony środowiska w drogownictwie. Dział 4. Ochrona środowiska w budowie dróg. GDDP, Warszawa 2002 (projekt)

ZAŁĄCZNIKI

ZAŁĄCZNIK 1

ZASADY TYMCZASOWEGO ZABEZPIECZENIA DRZEW (wg [10])

Tymczasowe zabezpieczenie drzewa, które pozostanie w terenie po zakończeniu robót drogowych i jest narażone na uszkodzenia związane z robotami drogowymi, wykonuje się przede wszystkim:

- na obszarze pasa robót drogowych, poza jezdnią, gdy nie zajdą zmiany poziomu gruntu,
- na terenie zaplecza budowy drogi,
- w pobliżu dróg tymczasowych, związanych z dojazdem do placu budowy.

Wokół każdego zagrożonego drzewa z zagrożoną bryłą korzeniową, zaleca się wydzielić strefę bezpieczeństwa o minimalnych wymiarach 4 × 4 m, wygradzoną płotem z desek lub żerdzi. Konstrukcja wygradzenia oparta jest na słupkach, wbitych w narożnikach. Wzmocnienie wygradzenia dokonuje się drutem lub taśmą stalową, opasującą całość wygradzenia. Wokół wygradzenia, w połowie jego wysokości, zaleca się umieścić pomalowaną deskę, zwracającą uwagę na wykonane zabezpieczenie. Na rysunku 6 przedstawiono przykład zabezpieczenia drzewa i jego bryły korzeniowej z lokalizacją urządzeń i materiałów placu budowy.

Zaleca się, aby w strefie do 10 m od pnia drzewa nie składować cementu, kruszywa, olejów, paliw i lepiszcz, jako materiałów powodujących duże zagęszczenie gruntu względnie niebezpiecznych dla gleb w przypadku awarii, np. wycieku.

Drzewa, przy których głównym zadaniem jest ochrona ich pnia, mogą być zabezpieczane w sposób bezpośrednio chroniący pień.

ZAŁĄCZNIK 2

ZASADY STAŁEGO ZABEZPIECZENIA DRZEW NA TERENIE BUDOWY DROGI (wg N.P. Ornatski: Drogi i ochrona przyrody, Transport 1982)

Pozostawienie istniejących drzew (niewycinanie ich) przy budowie drogi powinno być najszerzej stosowaną praktyką projektową i wykonawczą.

Najczęściej drzewa pozostawia się na zewnętrznym terenie granicznym pasa drogowego (pasa wyłączenia), na obszarze przyszłych miejsc obsługi podróżnych, parkingów, miejsc wypoczynku i w pasach dzielących dróg dwujezdniowych, pod warunkiem, że w zasadzie:

- teren projektowany będzie obniżony lub podwyższony w stosunku do terenu istniejącego, w sposób pozwalający na zastosowanie rozwiązań technicznych, umożliwiających pozostawienie drzewa na stałe w terenie,
- drzewo nie ograniczy widoczności poziomej i pionowej na drodze,
- system korzeniowy drzewa nie będzie zagrażał niszczeniem konstrukcji jezdni drogi.

Drzewa, które przewidziano do pozostawienia, w czasie wykonywania robót ziemnych mogą być poddane niekorzystnym oddziaływaniom, np.:

- w wykopach mogą nastąpić podcięcia korzeni oraz pogorszenie nawodnienia bryły korzeniowej,
- w nasypach, zasypianie dolnej części drzewa może spowodować gnicie pnia oraz utrudnienie dostępu powietrza i wody do korzeni.

Decyzja o pozostawieniu drzewa zależy od stanu zdrowia drzewa i sposobu pogorszenia tego stanu w zależności od wysokości nasypu, gatunku drzewa, głębokości bryły korzeniowej i warunków nawodnienia. Drzewa z głębokim systemem korzeniowym, takie jak dąb, są bardziej odporne na zasypianie dolnej części pnia niż drzewa z powierzchniowym systemem korzeniowym, takie jak wiąz, topole, wierzby, akacje. Rodzaj gruntu wpływa również na możliwość pogorszenia stanu drzewa. Ciężka gleba gliniasta może pogarszać stan korzeni nawet przy kilkucentymetrowej nadsypce terenu, natomiast grunty piaszczyste są mniej szkodliwe przy grubszej warstwie. Zasyпка żwirem lub kruszywem kamiennym nie jest zbyt szkodliwa, gdyż umożliwia łatwiejsze napowietrzenie i nawodnienie korzeni, a ułożenie warstwy 5÷10 cm żwiru zwykle powoduje wypuszczenie nowych korzeni w tę warstwę. Również obniżenie terenu o 10÷15 cm wokół drzewa spowoduje jego szybkie dostosowanie się do nowych warunków.

Przy głębszych wykopach (ponad 0,5 m), wymagane są specjalne konstrukcje chroniące drzewo, zwykle w postaci studni szczelnie chroniących ucieczkę wody lub muru kamiennego układanego na sucho. Przy nasypach z gruntu związłego wokół drzewa z rozwiniętą bryłą korzeniową, wykonuje się wokół pnia okrągłą studnię na wysokość nasypu. Odległość od ściany

studni do pnia średnicy 8-10 cm powinno wynosić co najmniej 50 cm. Na terenach zamieszkałych wewnątrz studni pozostawia się puste, a wierzch studni przykrywa się metalowym rusztem. Poza terenami zamieszkałymi, studnię wypełnia się piaskiem i ew. węglem drzewnym w stosunku 1:1, a na wierzchu układa się warstwę 10÷12 cm żwiru lub kruszywa, tak aby warstwa ta zrównana była z poziomem otaczającego gruntu. w zależności od potrzeb można zastosować odwodnienie studni sączkami żwirowymi lub ceramicznymi i z tworzyw sztucznych.

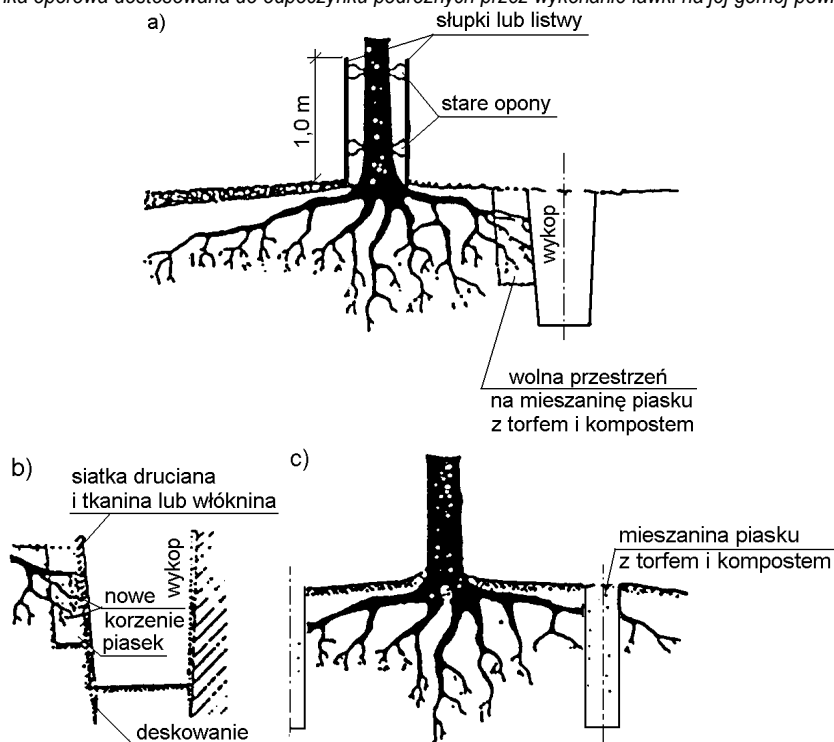
Pojedyncze cenne drzewa można zabezpieczyć przy większej różnicy obniżonego terenu, np. przy wysokości 1 ÷ 1,2 m usypać ścięty stożek gruntowy ze skarpami 1:1. Jeśli teren zostanie obniżony na głębokość większą od 1 m, wokół drzewa wykonuje się ściankę oporową o kształcie okrągłym lub prostokątnym z kamienia, klinkieru lub betonu, z otworami. Na terenie miejsc wypoczynkowych ściankę wokół drzewa można wykorzystać jako ławkę, odpowiednio ją dostosowując do odpoczynku podróżnych (rys. 2c).

ZAŁĄCZNIK 3

RYSUNKI

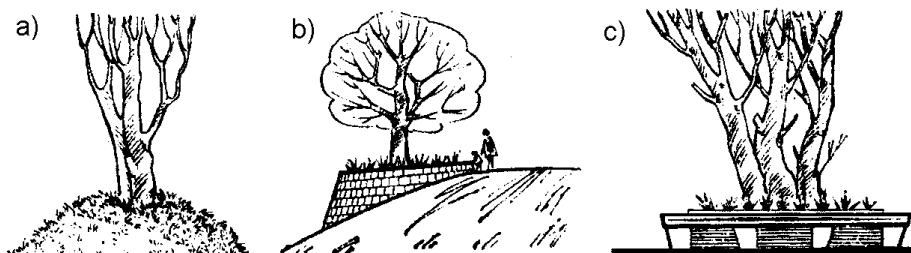
Rys. 1. Wykonywanie wykopów instalacyjnych w obrębie strefy korzeniowej drzew (wg [10])

- pozostawiony ścięty stożek z gruntu, ochraniający korzenie drzewa
- ścianka podporowa z kamienia wokół drzewa pozostawionego na skarpie
- ścianka oporowa dostosowana do odpoczynku podróżnych przez wykonanie ławki na jej górnej powierzchni

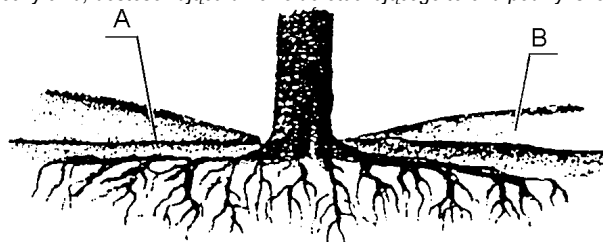


Rys. 2. Zabezpieczenie drzew przy obniżeniu terenu, po wykonaniu wykopów (wg N.P. Omatski: Drogi i ochrona przyrody, Transport 1982)

- pozostawiony ścięty stożek z gruntu, ochraniający korzenie drzewa
- ścianka podporowa z kamienia wokół drzewa pozostawionego na skarpie
- ścianka oporowa dostosowana do odpoczynku podróżnych przez wykonanie ławki na jej górnej powierzchni

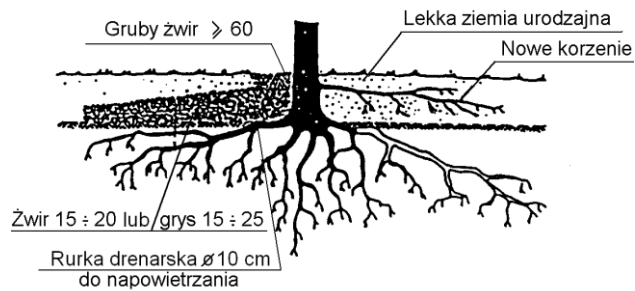


Rys. 3. Niecka o łagodnym pochyleniu, dostosowująca drzewo do otaczającego terenu podwyższonego o 0,2 ÷ 0,4 m (wg [10])



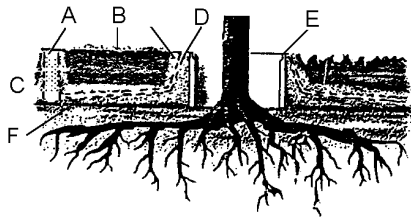
A - pierwotny poziom gruntu B - obsypka z lekkiej ziemi

Rys. 4. Pień drzewa obsypany na wysokość 0,2 ÷ 0,5 m ze specjalnymi napowietrzającymi warstwami żwirowymi (wg [10])

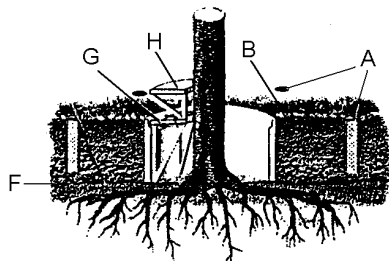


Rys. 5. Studzienka zabezpieczająca pień drzewa przy podwyższeniu terenu powyżej 0,5 m (wg [10])

Przekrój - wariant I



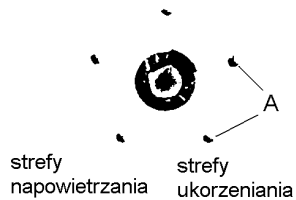
Przekrój - wariant II



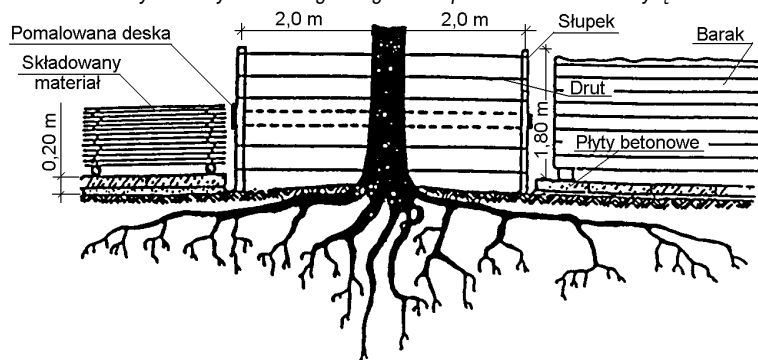
Objaśnienia:

- A – szyb napowietrzający z ażurowym przykryciem,
- B – nowy poziom terenu,
- C – żwir,
- D – perforowane rurki drenarskie,
- E – krąg betonowy,
- F – dawny poziom terenu,
- G – metalowa kratka, H – ławka

Rzut z góry



Rys. 6. Przykład ekologicznego zabezpieczenia drzewa z bryłą korzeniową na placu składowym (wg [10])



(Oprócz wyгородzenia drzewa płotem z desek lub żerdzi pokazano z lewej sposób składowania materiału, a z prawej lokalizację baraku budowy)

D-01.02.02a Zdjęcie warstwy ziemi urodzajnej**1. Wstęp****1.1. Przedmiot STWIORB**

Przedmiotem niniejszej szczegółowej specyfikacji technicznej (STWIORB) są wymagania dotyczące wykonania i odbioru robót związanych ze zdjęciem warstwy ziemi urodzajnej.

1.2. Zakres stosowania STWIORB

Specyfikacja techniczna (STWIORB) stanowi dokument przetargowy i kontraktowy przy zleceniu i realizacji robót na drogach, ulicach.

1.3. Zakres robót objętych STWIORB

Ustalenia zawarte w niniejszej specyfikacji dotyczą zasad prowadzenia robót związanych z wykonaniem i odbiorem ręcznego lub mechanicznego usunięcia ziemi urodzajnej z terenu przewidzianego do wykonania wykopów i nasypów przy budowie drogi.

1.4. Określenia podstawowe

1.4.1. Ziemia urodzajna – powierzchniowa warstwa gruntu grubości 5+30 cm o zawartości co najmniej 2% części organicznych.

1.4.2. Zdjęcie warstwy ziemi urodzajnej – usunięcie powierzchniowej warstwy gruntu urodzajnego, zwykle z terenu przewidzianego do wykonania drogowych robót ziemnych oraz składowanie jej w celu późniejszego wykorzystania przy umocnieniu skarp, rowów i rekultywacji gruntu przydrożnego.

1.4.3. Pozostałe określenia podstawowe są zgodne z obowiązującymi, odpowiednimi polskimi normami i z definicjami podanymi w STWIORB D-00.00.00 „Wymagania ogólne” [1] punkt 1.4.

1.5. Ogólne wymagania dotyczące robót

Ogólne wymagania dotyczące robót podano w STWIORB D-00.00.00 „Wymagania ogólne” [1] punkt 1.5.

2. Materiały

Nie występują.

3. Sprzęt**3.1. Ogólne wymagania dotyczące sprzętu**

Ogólne wymagania dotyczące sprzętu podano w STWIORB D-00.00.00 „Wymagania ogólne” [1] punkt 3.

3.2. Sprzęt stosowany do wykonania robót

Przy wykonywaniu robót Wykonawca, w zależności od potrzeb, powinien wykazać się możliwością korzystania ze sprzętu dostosowanego do przyjętej metody robót, jak:

- spycharki,
- równiarki,
- zgarniarki,
- koparki,
- sprzęt transportowy, np. samochody wywrotki.

Przy niewielkim zakresie robót lub w miejscach, gdzie sprzęt mechaniczny ma niekorzystne warunki robót – można stosować ręczne usunięcie ziemi urodzajnej.

Sprzęt powinien odpowiadać wymaganiom określonym w dokumentacji projektowej, ST, instrukcjach producentów lub propozycji Wykonawcy i powinien być zaakceptowany przez Inspektora nadzoru.

4. Transport**4.1. Ogólne wymagania dotyczące transportu**

Ogólne wymagania dotyczące transportu podano w STWIORB D-00.00.00 „Wymagania ogólne” [1] punkt 4.

4.2. Transport materiałów

Ziemię urodzajną należy:

- przemieszczać z zastosowaniem spycharek, równiarek i ew. zgarniarek (przy dużym zakresie robót),
- przewozić transportem samochodowym.

Wybór środka transportu zależy od odległości, warunków lokalnych i przeznaczenia ziemi urodzajnej.

5. Wykonanie robót**5.1. Ogólne zasady wykonania robót**

Ogólne zasady wykonania robót podano w STWIORB D-00.00.00 „Wymagania ogólne” [1] punkt 5.

5.2. Zasady wykonywania robót

Sposób wykonania robót powinien być zgodny z dokumentacją projektową i ST. w przypadku braku wystarczających danych można korzystać z ustaleń podanych w niniejszej specyfikacji oraz z informacji podanych w załączniku.

Podstawowe czynności przy wykonywaniu robót obejmują:

1. roboty przygotowawcze,
2. zdjęcie warstwy ziemi urodzajnej,
3. składowanie ziemi urodzajnej,
4. roboty wykończeniowe.

5.3. Roboty przygotowawcze

Przed przystąpieniem do robót należy, na podstawie dokumentacji projektowej, ST lub wskazań Inspektora nadzoru:

- ustalić lokalizację terenu robót,
- przeprowadzić szczegółowe wytyczenie robót,
- usunąć przeszkody, np. drzewa, krzaki, obiekty, elementy dróg, ogrodzeń itd.,

– ew. usuwać darninę, jeśli znajduje się nad warstwą ziemi urodzajnej.

5.4. Zdjęcie warstwy ziemi urodzajnej

5.4.1. Wymagania ogólne

Warstwę ziemi urodzajnej należy zdjąć z powierzchni całego pasa robót ziemnych oraz w innych miejscach określonych w dokumentacji projektowej lub wskazanych przez Inspektora nadzoru.

Podczas usuwania ziemi urodzajnej należy pozostawić powierzchnię gruntu równą bez zagłębień, w których zbierałaby się woda. w tym celu w terenie falistym usuwanie ziemi urodzajnej należy prowadzić od miejsc niższych ku wyższym (pod górę). Jeśli nie przewiduje się natychmiastowego wykonywania robót ziemnych, zaleca się pozostawić na miejscu warstwę ziemi urodzajnej grubości około 20 cm. Jeśli warstwa ziemi urodzajnej została zdjęta na pełną głębokość, a Wykonawca nie przystąpił do wykonywania robót drogowych, to powinien zabezpieczyć powierzchnię odsłoniętego gruntu przed negatywnymi skutkami czynników atmosferycznych. Jeżeli grunt podłoża ulegnie pogorszeniu, to Wykonawca przywróci ten grunt do stanu pierwotnego.

Grubość zdejmowanej warstwy ziemi urodzajnej (zależna od głębokości jej zalegania, wysokości nasypu, potrzeb jej wykorzystania na budowie itp.) powinna być zgodna z ustaleniami dokumentacji projektowej, ST lub wskazana przez Inspektora nadzoru, według faktycznego stanu jej występowania.

Nie należy zdejmować ziemi urodzajnej w czasie intensywnych opadów i bezpośrednio po nich, aby uniknąć zanieczyszczenia gliną lub innym gruntem nieorganicznym.

5.4.2. Usunięcie ziemi urodzajnej

Ziemię urodzajną należy zdejmować mechanicznie z zastosowaniem spycharek lub równiarek, a przy dużym zakresie robót również zgarniarek. Maszyną, która najlepiej jest przystosowana do robót jest spycharka, bez względu na moc silnika. Przy stosowaniu równiarek uzyskuje się znacznie mniejsze wydajności niż przy użyciu spycharek.

W przypadku, gdy ziemię urodzajną można składować w pasie drogowym, wzdłuż przyszłych skarp, to spycharka usuwa ziemię urodzajną z jednej połowy pasa robót ziemnych, posuwając się w kierunku poprzecznym do osi drogi, zbiera ziemię urodzajną i odsuwa poza pas robót ziemnych. Jeżeli ziemi urodzajnej z całej połowy pasa nie da się usunąć przy jednym przejściu, spycharka powraca tym samym śladem po jej resztkę. Po usunięciu całej ziemi urodzajnej na danym śladzie roboczym, spycharka powraca ukosem do środka pasa robót ziemnych i zajmuje stanowisko przesunięte w kierunku podłużnym trasy o szerokość lemiesza, po czym cykl pracy powtarza się. Po usunięciu ziemi urodzajnej z jednej połowy na pewnej długości, odsuwa się w ten sam sposób ziemię urodzajną z drugiej połowy.

W przypadku, gdy nie ma możliwości składowania ziemi urodzajnej w pasie drogowym lub wykorzystanie jej odbędzie się po dłuższym okresie, należy załadować ją na środki transportowe i odwieźć na miejsce hałdowania.

Jeśli powierzchnia zdjęcia ziemi urodzajnej jest niewielka lub nie ma możliwości mechanicznego jej usunięcia, to roboty można wykonać ręcznie. Narzędziami do ręcznego odspojenia i odrzucenia lub załadowania ziemi urodzajnej jest szpadel, a środkiem do przewozu są zwykle taczki. Przy słabym gruncie podłoża pod koło taczek podkłada się tory z płaskownika lub desek.

5.4.3. Składowanie ziemi urodzajnej

Miejsce składowania ziemi urodzajnej powinno być przez Wykonawcę tak dobrane, aby ziemia urodzajna była zabezpieczona przed zanieczyszczeniem, a także najeżdżaniem przez pojazdy. Wykonawca jest odpowiedzialny za znalezienie miejsca składowania, uzyskanie uzgodnień od odpowiednich władz, okres składowania i doprowadzenie terenu składowiska do stanu poprzedniego.

Na składowisku ziemię urodzajną należy składować w regularnych przyzmacz o wysokości do 2 m i obsiać mieszkankami traw ochronnych. Zgromadzona w przyzmacz ziemia urodzajna nie może zawierać korzeni, kamieni i materiałów nieorganicznych.

W okresach suchych zaleca się w górnej powierzchni przyzmacz wyrobić nieckę głębokości do 40 cm na zbieranie wody deszczowej, która zapobiegnie szkodliwym zmianom zgromadzonej ziemi, przesiąkając do wnętrza przyzmacz.

Ziemię urodzajną zaleca się odchwaścić przy zastosowaniu herbicydów.

5.4.4. Nadmiar ziemi urodzajnej

Nadmiar ziemi urodzajnej, pozostającej po wykorzystaniu jej przy umocnieniu skarp i innych robotach wykończeniowych należy wykorzystać do rekultywacji terenu po okopach lub w innych miejscach ustalonych na podstawie decyzji właściwego organu ochrony środowiska.

Lokalizację miejsca odwozu nadmiaru ziemi urodzajnej wraz ze wszystkimi pozwoleniami należy przedstawić Inspektorowi nadzoru.

5.5. Roboty wykończeniowe

Roboty wykończeniowe powinny być zgodne z dokumentacją projektową i ST. Do robót wykończeniowych należą prace związane z dostosowaniem wykonanych robót do istniejących warunków terenowych, takie jak roboty porządkujące otoczenie terenu robót.

6. Kontrola jakości robót

6.1. Ogólne zasady kontroli jakości robót

Ogólne zasady kontroli jakości robót podano w STWIORB D-00.00.00 „Wymagania ogólne” [1], punkt 6.

6.2. Kontrola usunięcia ziemi urodzajnej

Sprawdzenie jakości robót polega na wizualnej ocenie kompletności i prawidłowości ich wykonania.

7. Obmiar robót

7.1. Ogólne zasady obmiaru robót

Ogólne zasady obmiaru robót podano w STWIORB D-00.00.00 „Wymagania ogólne” [1] punkt 7.

7.2. Jednostka obmiarowa

Jednostką obmiarową jest m² (metr kwadratowy) zdjętej warstwy ziemi urodzajnej o określonej grubości.

8. Odbiór robót

8.1. Ogólne zasady odbioru robót

Ogólne zasady odbioru robót podano w STWIORB D-00.00.00 „Wymagania ogólne” [1] punkt 8.

Roboty uznaje się za wykonane zgodnie z dokumentacją projektową, ST i wymaganiami Inspektora nadzoru, jeżeli ocena prawidłowości i kompletności ich wykonania okazała się pozytywna.

9. Podstawa płatności

9.1. Ogólne ustalenia dotyczące podstawy płatności

Ogólne ustalenia dotyczące podstawy płatności podano w STWIORB D-00.00.00 „Wymagania ogólne” [1] punkt 9.

9.2. Cena jednostki obmiarowej

Cena wykonania 1 m² robót obejmuje:

- prace pomiarowe i roboty przygotowawcze,
- oznakowanie robót,
- dostarczenie sprzętu,
- zdjęcie warstwy ziemi urodzajnej,
- oczyszczenie ziemi urodzajnej z zanieczyszczeń jak korzenie, kamienie, glina itp.,
- przemieszczenie lub transport ziemi roślinnej na składowisko,
- składowanie ziemi urodzajnej wraz z jej zabezpieczeniem,
- odwiezienie sprzętu.

9.3. Sposób rozliczenia robót tymczasowych i prac towarzyszących

Cena wykonania robót określonych niniejszą STWIORB obejmuje:

- roboty tymczasowe, które są potrzebne do wykonania robót podstawowych, ale nie są przekazywane Zamawiającemu i są usuwane po wykonaniu robót podstawowych,
- prace towarzyszące, które są niezbędne do wykonania robót podstawowych, niezaliczane do robót tymczasowych, jak geodezyjne wytyczenie robót itd.

10. PRZEPISY ZWIĄZANE

Szczegółowe specyfikacje techniczne (STWIORB)

1. D-00.00.00 Wymagania ogólne

11. Załącznik

Zasady zdejmowania ziemi urodzajnej

1. Cele usuwania ziemi urodzajnej

Zdjęcie ziemi urodzajnej należy do robót przygotowawczych przy budowie dróg, mających przygotować teren do wykonania wykopów i nasypów.

Ziemię urodzajną (oraz darninę) usuwa się, gdyż:

- a) pod nasypem uniemożliwiałaby związanie gruntu nasypanego z rodzimym, a w przypadku dużego nagromadzenia mogłaby w miarę butwienia i zmniejszania objętości, powodować osiadanie nasypu,
- b) w miejscach wykopu stałaby się niepożądaną domieszką do materiału ziemnego,
- c) jest nieodzownym materiałem do umocnienia skarp i rowów i za zdjęciem jej przemawiają względy ekonomiczne budowy drogi.

Ziemię urodzajną zdejmuje się w podstawie nasypu, na terenie planowanego wykopu, rowów odwadniających, żwirowni, a w przypadku zwiększonego zapotrzebowania również i w innych miejscach.

2. Charakterystyka ziemi urodzajnej

Grubość warstwy ziemi urodzajnej waha się od 5 do 30 cm, zależnie od rodzaju gruntu podłoża i sposobu jego użytkowania. Zazwyczaj grubość ta wynosi około 20 cm. Grubość warstwy zdejmowanej ziemi urodzajnej określa się na podstawie ciemniejszej barwy i występujących korzeni. Warstwę roślinną należy zdejmować przed nastaniem mrozów.

Z powierzchni zarośniętych trawą najpierw zdejmuje się darninę, zwykle na głębokość 10 cm, a dopiero następnie można zdjąć pozostałą pod spodem warstwę ziemi urodzajnej. Jeśli w czasie robót przygotowawczych usuwa się krzewy to należy uwzględnić, że połączone to jest z utratą ziemi urodzajnej, która zmieszana z gałęziami krzewów nie nadaje się do użycia, bowiem oddzielenie jej od krzewów nie zawsze jest opłacalne.

3. Sposób usuwania ziemi urodzajnej

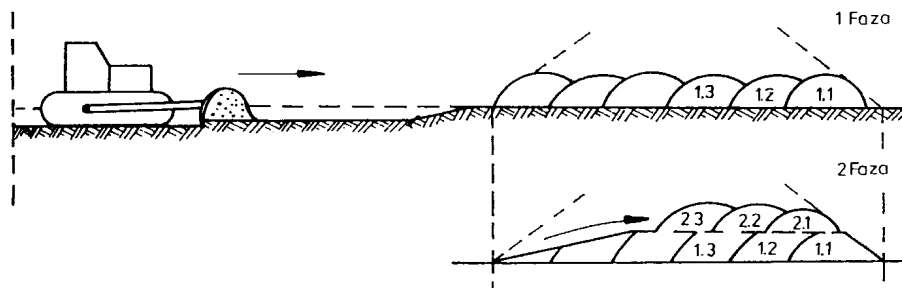
Ręczne zdjęcie ziemi urodzajnej można stosować wyjątkowo, przede wszystkim, gdy powierzchnia robót jest niewielka lub istnieją przeszkody w stosowaniu sprzętu mechanicznego. Narzędziem do ręcznego odspojenia i odrzucenia lub załadowania ziemi urodzajnej jest szpadel prostokątny lub zaokrąglony, a środkiem przewozu są zwykle taczki. Jeden robotnik w ciągu 8 godzin może usunąć i odrzucić w bok na odległość do 3 m do 50 m² ziemi urodzajnej grubości 15 cm.

Do zdejmowania ziemi urodzajnej najwydajniejsza jest spycharka, której wydajność eksploatacyjna przy grubości warstwy 15 cm wynosi od 230 do 300 m²/h. Przy stosowaniu równiarki do zdjęcia warstwy ziemi urodzajnej należy się liczyć ze znacznie mniejszymi wydajnościami od wydajności spycharki.

4. Formowanie zwalów

Zdjęta z pasa drogowego ziemia urodzajna powinna być składowana w zwalach położonych w pobliżu budowanej drogi lub w miejscach bardziej odległych, nie kolidujących z robotami drogowymi. Schemat zdejmowania ziemi urodzajnej przez spycharkę przedstawiono na rysunku 1.

Rys. 1. Schemat zdjęcia ziemi urodzajnej za pomocą spycharki z przesunięciem jej na zwalę (wg S. Datka, S. Lenczewski: Drogowe roboty ziemne, WKŁ 1979)



D-01.02.04 Rozbiórka elementów dróg, ogrodzeń i przepustów**1. Wstęp****1.1. Przedmiot STWIORB**

Przedmiotem niniejszej szczegółowej specyfikacji technicznej (STWIORB) są wymagania dotyczące wykonania i odbioru robót związanych z rozbiórką elementów dróg, ogrodzeń i przepustów.

1.2. Zakres stosowania STWIORB

Szczegółowa specyfikacja techniczna (STWIORB) stanowi obowiązującą podstawę opracowania szczegółowej specyfikacji technicznej (SST) stosowanej jako dokument przetargowy i kontraktowy przy zlecaniu i realizacji robót na drogach krajowych i wojewódzkich.

1.3. Zakres robót objętych STWIORB

Ustalenia zawarte w niniejszej specyfikacji dotyczą zasad prowadzenia robót związanych z rozbiórką:

- warstw nawierzchni,
- krawężników, obrzeży i oporników,
- ścieków,
- chodników,
- ogrodzeń,
- barier i poręczy,
- znaków drogowych,
- przepustów: betonowych, żelbetowych, kamiennych, ceglanych itp.

1.4. Określenia podstawowe

Stosowane określenia podstawowe są zgodne z obowiązującymi, odpowiednimi polskimi normami oraz z definicjami podanymi w STWIORB D-00.00.00 „Wymagania ogólne” punkt 1.4.

1.5. Ogólne wymagania dotyczące robót

Ogólne wymagania dotyczące robót podano w STWIORB D-00.00.00 „Wymagania ogólne” punkt 1.5.

2. Materiały**2.1. Ogólne wymagania dotyczące materiałów**

Ogólne wymagania dotyczące materiałów, ich pozyskiwania i składowania, podano w STWIORB D-00.00.00 „Wymagania ogólne” punkt 2.

2.2. Rusztowania

Rusztowania robocze przestawne przy rozbiórce przepustów mogą być wykonane z drewna lub rur stalowych w postaci:

- rusztowań kozłowych, wysokości od 1,0 do 1,5 m, składających się z leżni z bali (np. 12,5 x 12,5 cm), nóg z krawędziaków (np. 7,6 x 7,6 cm), stężeń (np. 3,2 x 12,5 cm) i pomostu z desek,
- rusztowań drabinowych, składających się z drabin (np. długości 6 m, szerokości 52 cm), usztywnionych stężeniami z desek (np. 3,2 x 12,5 cm), na których szczeblach (np. 3,2 x 6,3 cm) układa się pomosty z desek,
- przestawnych klatek rusztowaniowych z rur stalowych średnicy od 38 do 63,5 mm, o wymiarach klatek około 1,2 x 1,5 m lub płaskich klatek rusztowaniowych (np. z rur stalowych średnicy 108 mm i kątowników 45 x 45 x 5 mm i 70 x 70 x 7 mm), o wymiarach klatek około 1,1 x 1,5 m,
- rusztowań z rur stalowych średnicy od 33,5 do 76,1 mm połączonych łącznikami w ramownice i kratownice.

Rusztowanie należy wykonać z materiałów odpowiadających następującym normom:

- drewno i tarcica wg PN-D-95017 [1], PN-D-96000 [2], PN-D-96002 [3] lub innej zaakceptowanej przez Inspektora nadzoru,
- gwoździe wg BN-87/5028-12 [8],
- rury stalowe wg PN-H-74219 [4], PN-H-74220 [5] lub innej zaakceptowanej przez Inspektora nadzoru,
- kątowniki wg PN-H-93401 [6], PN-H-93402 [7] lub innej zaakceptowanej przez Inspektora nadzoru.

3. Sprzęt**3.1. Ogólne wymagania dotyczące sprzętu**

Ogólne wymagania dotyczące sprzętu podano w STWIORB D-00.00.00 „Wymagania ogólne” punkt 3.

3.2. Sprzęt do rozbiórki

Do wykonania robót związanych z rozbiórką elementów dróg, ogrodzeń i przepustów może być wykorzystany sprzęt podany poniżej, lub inny zaakceptowany przez Inspektora nadzoru:

- spycharki,
- ładowarki,
- żurawie samochodowe,
- samochody ciężarowe,
- zrywarki,
- młoty pneumatyczne,
- piły mechaniczne,
- frezarki nawierzchni,
- koparki.

4. Transport**4.1. Ogólne wymagania dotyczące transportu**

Ogólne wymagania dotyczące transportu podano w STWIORB D-00.00.00 „Wymagania ogólne” punkt 4.

4.2. Transport materiałów z rozbiórki

Materiał z rozbiórki można przewozić dowolnym środkiem transportu.

5. Wykonanie robót

5.1. Ogólne zasady wykonania robót

Ogólne zasady wykonania robót podano w STWIORB D-00.00.00 „Wymagania ogólne” punkt 5.

5.2. Wykonanie robót rozbiórkowych

Roboty rozbiórkowe elementów dróg, ogrodzeń i przepustów obejmują usunięcie z terenu budowy wszystkich elementów wymienionych w punkt 1.3, zgodnie z dokumentacją projektową, SST lub wskazanymi przez Inspektora nadzoru.

Jeśli dokumentacja projektowa nie zawiera dokumentacji inwentaryzacyjnej lub/i rozbiórkowej, Inspektor nadzoru może polecić Wykonawcy sporządzenie takiej dokumentacji, w której zostanie określony przewidziany odzysk materiałów.

Roboty rozbiórkowe można wykonywać mechanicznie lub ręcznie w sposób określony w SST lub przez Inspektora nadzoru.

W przypadku usuwania warstw nawierzchni z zastosowaniem frezarek drogowych, należy spełnić warunki określone w STWIORB D-05.03.11 „Recykling”.

W przypadku robót rozbiórkowych przepustu należy dokonać:

- odkopania przepustu,
- ew. ustawienia przenośnych rusztowań przy przepustach wyższych od około 2 m,
- rozbitcia elementów, których nie przewiduje się odzyskać, w sposób ręczny lub mechaniczny z ew. przecięciem prętów zbrojeniowych i ich odgięciem,
- demontażu prefabrykowanych elementów przepustów (np. rur, elementów skrzynkowych, ramowych) z uprzednim oczyszczeniem spoin i częściowym usunięciu ław, względnie ostrożnego rozebrania konstrukcji kamiennych, ceglanych, klinkierowych itp. przy założeniu ponownego ich wykorzystania,
- oczyszczenia rozebranych elementów, przewidzianych do powtórnego użycia (z zaprawy, kawałków betonu, izolacji itp.) i ich posortowania.

Wszystkie elementy możliwe do powtórnego wykorzystania powinny być usuwane bez powodowania zbędnych uszkodzeń. O ile uzyskane elementy nie stają się własnością Wykonawcy, powinien on przewieźć je na miejsce określone w SST lub wskazane przez Inspektora nadzoru.

Elementy i materiały, które zgodnie z SST stają się własnością Wykonawcy, powinny być usunięte z terenu budowy.

Doły (wykopy) powstałe po rozbiórce elementów dróg, ogrodzeń i przepustów znajdujące się w miejscach, gdzie zgodnie z dokumentacją projektową będą wykonane wykopy drogowo, powinny być tymczasowo zabezpieczone. w szczególności należy zapobiec gromadzeniu się w nich wody opadowej.

Doły w miejscach, gdzie nie przewiduje się wykonania wykopów drogowych należy wypełnić, warstwami, odpowiednim gruntem do poziomu otaczającego terenu i zagęścić zgodnie z wymaganiami określonymi w STWIORB D-02.00.00 „Roboty ziemne”.

6. Kontrola jakości robót

6.1. Ogólne zasady kontroli jakości robót

Ogólne zasady kontroli jakości robót podano w STWIORB D-00.00.00 „Wymagania ogólne” punkt 6.

6.2. Kontrola jakości robót rozbiórkowych

Kontrola jakości robót polega na wizualnej ocenie kompletności wykonanych robót rozbiórkowych oraz sprawdzeniu stopnia uszkodzenia elementów przewidzianych do powtórnego wykorzystania.

Zagęszczenie gruntu wypełniającego ewentualne doły po usuniętych elementach nawierzchni, ogrodzeń i przepustów powinno spełniać odpowiednie wymagania określone w STWIORB D-02.00.00 „Roboty ziemne”.

7. Obmiar robót

7.1. Ogólne zasady obmiaru robót

Ogólne zasady obmiaru robót podano w STWIORB D-00.00.00 „Wymagania ogólne” punkt 7.

7.2. Jednostka obmiarowa

Jednostką obmiarową robót związanych z rozbiórką elementów dróg i ogrodzeń jest:

- dla nawierzchni i chodnika - m² (metr kwadratowy),
- dla krawężnika, opornika, obrzeża, ścieków prefabrykowanych, ogrodzeń, barier i poręczy - m (metr),
- dla znaków drogowych - szt. (sztuka),
- dla przepustów i ich elementów
 - a) betonowych, kamiennych, ceglanych - m³ (metr sześcienny),
 - b) prefabrykowanych betonowych, żelbetowych - m (metr).

8. Odbiór robót

Ogólne zasady odbioru robót podano w STWIORB D-00.00.00 „Wymagania ogólne” punkt 8.

9. Podstawa płatności

9.1. Ogólne ustalenia dotyczące podstawy płatności

Ogólne ustalenia dotyczące podstawy płatności podano w STWIORB D-00.00.00 „Wymagania ogólne” punkt 9.

9.2. Cena jednostki obmiarowej

Cena wykonania robót obejmuje:

- a) dla rozbiórki warstw nawierzchni:
 - wyznaczenie powierzchni przeznaczonej do rozbiórki,
 - rozkucie i zerwanie nawierzchni,

- ew. przesortowanie materiału uzyskanego z rozbiórki, w celu ponownego jej użycia, z ułożeniem na poboczu,
- załadunek i wywiezienie materiałów z rozbiórki,
- wyrównanie podłoża i uporządkowanie terenu rozbiórki;
- b) dla rozbiórki krawężników, obrzeży i oporników:
 - odkopanie krawężników, obrzeży i oporników wraz z wyjęciem i oczyszczeniem,
 - zerwanie podsypki cementowo-piaskowej i ew. ław,
 - załadunek i wywiezienie materiału z rozbiórki,
 - wyrównanie podłoża i uporządkowanie terenu rozbiórki;
- c) dla rozbiórki ścieku:
 - odsłonięcie ścieku,
 - ręczne wyjęcie elementów ściekowych wraz z oczyszczeniem,
 - ew. przesortowanie materiału uzyskanego z rozbiórki, w celu ponownego jego użycia, z ułożeniem na poboczu,
 - zerwanie podsypki cementowo-piaskowej,
 - uzupełnienie i wyrównanie podłoża,
 - załadunek i wywóz materiałów z rozbiórki,
 - uporządkowanie terenu rozbiórki;
- d) dla rozbiórki chodników:
 - ręczne wyjęcie płyt chodnikowych, lub rozkucie i zerwanie innych materiałów chodnikowych,
 - ew. przesortowanie materiału uzyskanego z rozbiórki w celu ponownego jego użycia, z ułożeniem na poboczu,
 - zerwanie podsypki cementowo-piaskowej,
 - załadunek i wywiezienie materiałów z rozbiórki,
 - wyrównanie podłoża i uporządkowanie terenu rozbiórki;
- e) dla rozbiórki ogrodzeń:
 - demontaż elementów ogrodzenia,
 - odkopanie i wydobywanie słupków wraz z fundamentem,
 - zasypanie dołów po słupkach z zagęszczeniem do uzyskania $I_s \geq 1,00$ wg BN-77/8931-12 [9],
 - ew. przesortowanie materiału uzyskanego z rozbiórki, w celu ponownego jego użycia, z ułożeniem w stosy na poboczu,
 - załadunek i wywiezienie materiałów z rozbiórki,
 - uporządkowanie terenu rozbiórki;
- f) dla rozbiórki barier i poręczy:
 - demontaż elementów bariery lub poręczy,
 - odkopanie i wydobywanie słupków wraz z fundamentem,
 - zasypanie dołów po słupkach wraz z zagęszczeniem do uzyskania $I_s \geq 1,00$ wg BN-77/8931-12 [9],
 - załadunek i wywiezienie materiałów z rozbiórki,
 - uporządkowanie terenu rozbiórki;
- g) dla rozbiórki znaków drogowych:
 - demontaż tablic znaków drogowych ze słupków,
 - odkopanie i wydobywanie słupków,
 - zasypanie dołów po słupkach wraz z zagęszczeniem do uzyskania $I_s \geq 1,00$ wg BN-77/8931-12 [9],
 - załadunek i wywiezienie materiałów z rozbiórki,
 - uporządkowanie terenu rozbiórki;
- h) dla rozbiórki przepustu:
 - odkopanie przepustu, fundamentów, ław, umocnień itp.,
 - ew. ustawienie rusztowań i ich późniejsze rozebranie,
 - rozebranie elementów przepustu,
 - sortowanie i przyzbowanie odzyskanych materiałów,
 - załadunek i wywiezienie materiałów z rozbiórki,
 - zasypanie dołów (wykopów) gruntem z zagęszczeniem do uzyskania $I_s \geq 1,00$ wg BN-77/8931-12 [9],
 - uporządkowanie terenu rozbiórki.

10. Przepisy związane

Normy

- | | | |
|----|------------|---|
| 1. | PN-D-95017 | Surowiec drzewny. Drewno tartaczne iglaste. |
| 2. | PN-D-96000 | Tarcica iglasta ogólnego przeznaczenia |
| 3. | PN-D-96002 | Tarcica liściasta ogólnego przeznaczenia |
| 4. | PN-H-74219 | Rury stalowe bez szwu walcowane na gorąco ogólnego stosowania |
| 5. | PN-H-74220 | Rury stalowe bez szwu ciągnięte i walcowane na zimno ogólnego przeznaczenia |
| 6. | PN-H-93401 | Stal walcowana. Kątowniki równoramienne |

- | | | |
|----|---------------|---|
| 7. | PN-H-93402 | Kątowniki nierównoramienne stalowe walcowane na gorąco |
| 8. | BN-87/5028-12 | Gwoździe budowlane. Gwoździe z trzpieniem gładkim, okrągłym i kwadratowym |
| 9. | BN-77/8931-12 | Oznaczenie wskaźnika zagęszczenia gruntu. |

D-02.00.01 Roboty ziemne. Wymagania ogólne

1. Wstęp

1.1. Przedmiot STWIORB

Przedmiotem niniejszej szczegółowej specyfikacji technicznej (STWIORB) są wymagania dotyczące wykonania i odbioru liniowych robót ziemnych.

1.2. Zakres stosowania STWIORB

Specyfikacja techniczna (STWIORB) stanowi dokument przetargowy i kontraktowy przy zlecaniu i realizacji robót na drogach, ulicach.

1.3. Zakres robót objętych STWIORB

Ustalenia zawarte w niniejszej specyfikacji dotyczą zasad prowadzenia robót ziemnych w czasie budowy lub modernizacji dróg i obejmują:

wykonanie wykopów w gruntach nieskalistych,

wykonanie wykopów w gruntach skalistych,

budowę nasypów drogowych,

pozyskiwanie gruntu z ukopu lub dokopu.

Wykonanie ulepszanego podłoża jest przedmiotem odrębnych STWIORB.

Niniejsza specyfikacja nie ma zastosowania do robót fundamentowych i związanych z wykonaniem instalacji.

1.4. Określenia podstawowe

1.4.1. Budowla ziemna – budowla wykonana w gruncie lub materiale antropogenicznym albo z gruntu lub z materiału antropogenicznego, powstała w następstwie przeprowadzenia robót ziemnych, spełniająca warunki stateczności i odwodnienia, zapewniająca przejście obciążenia od środków transportowych i urządzeń inżynierskich obciążających korpus drogowy.

1.4.2. Korpus drogowy - nasyp lub ta część wykopu, która jest ograniczona koroną drogi i skarpmi rowów.

1.4.3. Wysokość nasypu lub głębokość wykopu - różnica rzędnej terenu i rzędnej robót ziemnych, wyznaczonych w osi nasypu lub wykopu.

1.4.4. Nasyp – budowla ziemna wykonana w obrębie pasa drogowego poprzez wbudowanie materiału nasypowego w kontrolowany sposób polegający na układaniu i zagęszczaniu kolejnych warstw powyżej powierzchni terenu.

1.4.5. Nasyp niski - nasyp, którego wysokość jest mniejsza niż 1 m.

1.4.6. Nasyp średni - nasyp, którego wysokość jest zawarta w granicach od 1 do 3 m.

1.4.7. Nasyp wysoki - nasyp, którego wysokość przekracza 3 m.

1.4.8. Wykop - budowla ziemna wykonana w obrębie pasa drogowego, w postaci odpowiednio ukształtowanej przestrzeni powstałej w wyniku usunięcia z niej gruntu.

1.4.9. Wykop płytki - wykop, którego głębokość jest mniejsza niż 1 m.

1.4.10. Wykop średni - wykop, którego głębokość jest zawarta w granicach od 1 do 3 m.

1.4.11. Wykop głęboki - wykop, którego głębokość przekracza 3 m.

1.4.12. Bagno - grunt organiczny nasycony wodą, o małej nośności, charakteryzujący się znacznym i długotrwałym osiadaniem pod obciążeniem.

1.4.13. Grunt – zespół cząstek mineralnych, który może być rozdrobniony przez delikatne rozcieranie w ręce i który zawiera wodę i powietrze, a niekiedy także inne gazy.

1.4.14. Grunt nieskalisty - każdy grunt rodzimy, nie określony w punkcie 1.4.15 jako grunt skalisty.

1.4.15. Grunt skalisty - grunt rodzimy, lity lub spękany o nieprzesuniętych blokach, którego próbki nie wykazują zmian objętości ani nie rozpadają się pod działaniem wody destylowanej; mają wytrzymałość na ścisnienie R_c ponad 0,2 MPa; wymaga użycia środków wybuchowych albo narzędzi pneumatycznych lub hydraulicznych do odspojenia.

1.4.16. Grunt organiczny –grunt z zawartością substancji organicznej większą od 2,0%.

1.4.17. Materiał antropogeniczny – materiał powstały w wyniku bezpośredniej lub pośredniej działalności człowieka (na przykład grunt ulepszony, odpad przemysłowy, materiał z recyklingu).

1.4.18. Ukop - miejsce pozyskania gruntu do wykonania nasypów, położone w obrębie pasa robót drogowych.

1.4.19. Dokop - miejsce pozyskania gruntu do wykonania nasypów, położone poza pasem robót drogowych.

1.4.20. Odkład - miejsce wbudowania lub składowania (odwiezienia) gruntów pozyskanych w czasie wykonywania wykopów, a niewykorzystanych do budowy nasypów oraz innych prac związanych z trasą drogową.

1.4.21. Wskaźnik zagęszczenia gruntu - wielkość charakteryzująca stan zagęszczenia gruntu, badana zgodnie z procedurą według normy BN-77/8931-12 [11]), określona wg wzoru:

$$I_s = \frac{\rho_d}{\rho_{ds}}$$

gdzie:

ρ_d -gęstość objętościowa szkieletu zagęszczonego gruntu, lub materiału antropogenicznego, (Mg/m^3),

ρ_{ds} -maksymalna gęstość objętościowa szkieletu gruntowego przy wilgotności optymalnej, ziemnych określona w normalnej próbie Proctora, (Mg/m^3).

1.4.22. Wskaźnik jednorodności uziarnienia - wielkość charakteryzująca zagęszczalność gruntów niespoistych, określona wg wzoru:

$$U = \frac{d_{60}}{d_{10}}$$

gdzie:

d_{60} - wymiar cząstek, których masa wraz z mniejszymi stanowi 60% masy próbki wysuszonej (mm),

d_{10} - wymiar cząstek, których masa wraz z mniejszymi stanowi 10% masy próbki wysuszonej (mm).

1.4.23. Wskaźnik odkształcenia gruntu - wielkość charakteryzująca stan zagęszczenia gruntu, określona wg wzoru:

$$I_0 = \frac{E_2}{E_1}$$

gdzie:

E_1 - moduł odkształcenia gruntu oznaczony w pierwszym obciążeniu badanej warstwy zgodnie z PN-S-02205 [6],

E_2 - moduł odkształcenia gruntu oznaczony w powtórnym obciążeniu badanej warstwy zgodnie z PN-S-02205 [6].

1.4.24. Moduł odkształcenia gruntu – wielkość charakteryzująca nośność na powierzchni warstwy gruntu lub materiału antropogenicznego, badana zgodnie z procedurą według PN-S-02205 [6], załącznik B, określana wg wzoru

$$E_i = 0.75 \cdot \Delta p \cdot D / \Delta s$$

Gdzie:

E_i – moduł odkształcenia gruntu [MPa],

Δp – przyrost obciążenia jednostkowego [MPa],

Δs – przyrost osiadania odpowiadający przyrostowi obciążenia jednostkowego [mm],

D - średnica płyty [mm].

1.4.25. Geosyntetyk - wyrób, którego przynajmniej jeden składnik wytworzony został z polimeru (poliestru, polipropylenu, polietylenu lub poliamidu), mający postać arkusza, paska lub formy przestrzennej, stosowany w kontakcie z gruntem (lub innym materiałem) w geotechnice, fundamentowaniu i budownictwie lądowym i wodnym.

1.4.26. Pozostałe określenia podstawowe są zgodne z obowiązującymi, odpowiednimi polskimi normami i z definicjami podanymi w STWIORB D-00.00.00 „Wymagania ogólne” [1] punkt 1.4.

1.5. Ogólne wymagania dotyczące robót

Ogólne wymagania dotyczące robót podano w STWIORB D-00.00.00 [1] punkt 1.5.

2. Materiały

2.1. Ogólne wymagania dotyczące materiałów

Ogólne wymagania dotyczące materiałów, ich pozyskiwania i składowania, podano w STWIORB D-00.00.00 „Wymagania ogólne” punkt 2.

2.2. Zasady wykorzystania gruntów

Grunty i materiały nieprzydatne do budowy nasypów, określone w STWIORB D-02.03.01 [3] punkt 2, powinny być wywiezione przez Wykonawcę na odkład. Zapewnienie terenów na odkład należy do obowiązków Zamawiającego, o ile nie określono tego inaczej w kontrakcie. Inspektor nadzoru może nakazać pozostawienie na terenie budowy gruntów, których czasowa nieprzydatność wynika jedynie z powodu zamarznięcia lub nadmiernej wilgotności.

Przydatność gruntów z wykopów do wykonania budowli ziemnych we wstępnej fazie powinna zostać oceniona makroskopowo, natomiast przeznaczenie ich do dedykowanej warstwy powinno odbyć się na podstawie parametrów zbadanych metodami laboratoryjnymi.

Grunty i materiały do wykonania budowli ziemnych w zależności od ich przeznaczenia do wbudowania w konkretną warstwę podaje tabela 1.

Tabela 1. Przydatność gruntów do wykonywania budowli ziemnych wg PN-S-02205 [6]

Przeznaczenie	Przydatne	Przydatne z zastrzeżeniami	Treść zastrzeżenia
Na dolne warstwy nasypów poniżej strefy przemarzania	1. Rozdrobnione grunty skaliste twarde oraz grunty kamieniste, zwietrzelinowe, rumosze i otoczaki 2. Żwiry i pospółki, również gliniaste 3. Piaski grubo, średnio i drobnoziarniste, naturalne i łamane 4. Piaski gliniaste z domieszką frakcji żwirowo-kamienistej (morenowe) o wskaźniku różnoziarnistości $U \geq 15$	1. Rozdrobnione grunty skaliste miękkie	- gdy pory w gruncie skalistym będą wypełnione gruntem lub materiałem drobnoziarnistym
		2. Zwietrzeliny i rumosze gliniaste	- gdy będą wbudowane w miejsca suche lub zabezpieczone od wód gruntowych i powierzchniowych
		3. Piaski pylaste, piaski gliniaste, pyły piaszczyste i pyły	
		4. Piaski próchniczne, z wyjątkiem pylastych piasków próchnicznych	- do nasypów nie wyższych niż 3 m, zabezpieczonych przed zawilgoceniem
		5. Gliny piaszczyste, gliny i gliny pylaste oraz inne o $w_L < 35\%$	- w miejscach suchych lub przejściowo zawilgoconych

Przeznaczenie	Przydatne	Przydatne z zastrzeżeniami	Treść zastrzeżenia
	5. Żużle wielkopieczowe i inne metalurgiczne ze starych zwalów (powyżej 5 lat) 6. Łupki przywęglowe przepalone 7. Wysiewki kamienne o zawartości frakcji ilowej poniżej 2%	6. Gliny piaszczyste zwięzłe, gliny zwięzłe i gliny pylaste zwięzłe oraz inne grunty o granicy płynności wL od 35 do 60%	- do nasypów nie wyższych niż 3 m: zabezpieczonych przed zawilgoceniem lub po ulepszeniu spoiwami
		7. Wysiewki kamienne gliniaste o zawartości frakcji ilowej ponad 2%	- gdy zwierciadło wody gruntowej znajduje się na głębokości większej od kapilarności biernej gruntu podłoża
		8. Żużle wielkopieczowe i inne metalurgiczne z nowego studzenia (do 5 lat)	- o ograniczonej podatności na rozpad - łączne straty masy do 5%
		9. Ilolupki przywęglowe nieprzepalone	- gdy wolne przestrzenie zostaną wypełnione materiałem drobnoziarnistym
		10. Popioły lotne i mieszaniny popiołowo-żużlowe	- gdy zalegają w miejscach suchych lub są izolowane od wody
Na górną warstwę nasypów w strefie przemarzania**)	1. Żwiry i pospółki 2. Piaski grubo i średnioziarniste 3. Ilolupki przywęglowe przepalone zawierające mniej niż 15% ziarn mniejszych od 0,075 mm 4. Wysiewki kamienne o uziarnieniu odpowiadającym pospółkom lub żwirom	1. Żwiry i pospółki gliniaste 2. Piaski pylaste i gliniaste 3. Pyły piaszczyste i pyły 4. Gliny o granicy płynności mniejszej niż 35% 5. Mieszanki popiołowo-żużlowe z węgla kamiennego 6. Wysiewki kamienne gliniaste o zawartości frakcji ilowej >2%	- pod warunkiem ulepszenia tych gruntów spoiwami, takimi jak: cement, wapno, aktywne popioły itp.
		7. Żużle wielkopieczowe i inne metalurgiczne	- drobnoziarniste i nierozpadowe: straty masy do 1%
		8. Piaski drobnoziarniste	- o wskaźniku nośności $w_{noś} \geq 10$
W wykopach i miejscach zerowych do głębokości przemarzania	Grunty niewysadzinowe*)	Grunty wątpliwe i wysadzinowe*)	- gdy są ulepszone spoiwami (cementem, wapnem, aktywnymi popiołami itp.)

*) Rodzaje gruntów pod względem ich wysadzinowości podano w tabeli 2.

**) Powinny to być grunty niewysadzinowe wg tabeli 2.

Obliczeniową głębokość przemarzania podłoża nawierzchni należy określić jako głębokość przemarzania H_z na danym terenie, podaną w Katalogu typowych konstrukcji nawierzchni podatnych i półsztywnych (KTKNPIP) [22] oraz Katalogu typowych nawierzchni sztywnych (KTNS) [23], zredukowaną odpowiednio do występujących warunków gruntowo-wodnych (grupy nośności podłoża) oraz projektowej kategorii ruchu. w przypadku stosowania warstw ochronnych z materiałów o małym współczynniku przewodności cieplnej uwzględnia się zmniejszenie głębokości przemarzania H_z na podstawie obliczeń, przy czym zmniejszona wartość, wynikająca z zastosowania warstw ochronnych, powinna być równoważna głębokości przemarzania H_z podanej w KTKNPIP [22] oraz KTNS [23].

Tabela 2. Podział gruntów pod względem wysadzinowości wg PN-S-02205 [6]

Lp.	Wyszczególnienie właściwości	Jednostki	Grupy gruntów		
			niewysadzinowe	wątpliwe	wysadzinowe
1	Zawartość cząstek badana wg PN-EN ISO 17892-4 [10] dla gruntów i wg PN-EN 933-1 [13] dla mieszanek kruszyw ≤ 0,075 mm ≤ 0,02 mm	%	< 15 < 3	od 15 do 30 od 3 do 10	> 30 > 10
2	Wskaźnik piaskowy WP wg BN-64/8931-01 [9] dla gruntów i wg PN-EN 933-8 [14] dla mieszanek kruszyw		> 35	od 25 do 35	< 25
	Informacja pomocnicza: rodzaj gruntu wg PN-88/B-04481[7]		rumosz niegliniasty żwir pospółka piasek gruby piasek średni piasek drobny	piasek pylasty zwietrzelina gliniasta rumosz gliniasty żwir gliniasty pospółka gliniasta	mało wysadzinowe głina piaszczysta zwięzła, głina zwięzła, glina pylasta zwięzła ił, ił piaszczysty, ił pylasty bardzo wysadzinowe piasek gliniasty pył, pył piaszczysty głina piaszczysta, glina, głina pylasta, ił warwowy

2.3. Geosyntetyk

Geosyntetyk powinien być materiałem odpornym na działanie wilgoci, środowiska agresywnego chemicznie i biologicznie oraz temperatury. Powinien być to materiał bez rozdarć, dziur i przerw ciągłości z dobrą przyczepnością do gruntu. Właściwości stosowanych geosyntetyków powinny być zgodne z PN-EN-13251 [8] i dokumentacją projektową. Geosyntetyk powinien posiadać aprobatę techniczną wydaną przez uprawnioną jednostkę.

3. Sprzęt

3.1. Ogólne wymagania dotyczące sprzętu

Ogólne wymagania dotyczące sprzętu podano w STWIORB D-00.00.00 „Wymagania ogólne” punkt 3.

Sprzęt wykorzystywany przez Wykonawcę do prowadzenia robót ziemnych powinien być sprawny, posiadać aktualne wszelkie przeglądy oraz dokumenty wymagane do dopuszczenia do użytkowania i powinien być zatwierdzony przez Inspektora nadzoru.

3.2. Sprzęt do robót ziemnych w gruntach nieskalistych

Wykonawca przystępujący do wykonania robót ziemnych powinien wykazać się możliwością korzystania z następującego sprzętu do:

odspajania i wydobywania gruntów (narzędzia mechaniczne, młoty pneumatyczne, zrywarki, koparki, ładowarki, wiertarki mechaniczne itp.),

jednoczesnego wydobywania i przemieszczania gruntów (spycharki, zgarniarki, równiarki, urządzenia do hydromechanizacji itp.),

transportu mas ziemnych (samochody wywrotki, samochody skrzyniowe, taśmociągi itp.),

sprzętu zagęszczającego (walce, ubijaki, płyty wibracyjne itp.). Dobór sprzętu zagęszczającego powinien być uzależniony od rodzaju zagęszczanego gruntu oraz zakresu prac. w tabeli 3 podano, dla różnych rodzajów gruntów, orientacyjne dane przy doborze podstawowego sprzętu zagęszczającego.

Tabela 3. Orientacyjne dane przy doborze sprzętu zagęszczającego

Rodzaje urządzeń zagęszczających	Rodzaje gruntu				Uwagi o przydatności maszyn
	piaski, żwiry, pospółki		pyły gliny, iły		
	grubość warstwy [m]	liczba przejść n***	grubość warstwy [m]	liczba przejść n***	
Walce statyczne gładkie *	0,1 do 0,2	4 do 8	0,1 do 0,2	4 do 8	Do zagęszczania górnych warstw podłoża. Zalecane do codziennego wygładzania (przywałowania) gruntów spoistych w miejscu pobrania i w nasypie
Walce statyczne okółkowane*	-	-	0,2 do 0,3	8 do 12	Nie nadają się do gruntów nawodnionych
Walce statyczne ogumione *	0,2 do 0,5	6 do 8	0,2 do 0,4	6 do 10	Mało przydatne w gruntach spoistych

Rodzaje urządzeń zagęszczających	Rodzaje gruntu				Uwagi o przydatności maszyn
	piaski, żwiry, pospółki		pyły gliny, ility		
	grubość warstwy [m]	liczba przejść n ^{***}	grubość warstwy [m]	liczba przejść n ^{***}	
Walce wibracyjne gładkie **	0,4 do 0,7	4 do 8	0,2 do 0,4	3 do 4	Do gruntów spoistych przydatne są walce średnie i ciężkie.
Walce wibracyjne okółkowane **	0,3 do 0,6	3 do 6	0,2 do 0,4	6 do 10	Zalecane do piasków pylastych i gliniastych, pospółek gliniastych i glin piaszczystych
Zagęszczarki wibracyjne **	0,3 do 0,5	4 do 8	-	-	Zalecane do zasypek wąskich przekopów
Ubijaki szybkouderzające	0,2 do 0,4	2 do 4	0,1 do 0,3	3 do 5	Zalecane do zasypek wąskich przekopów

*) Walce statyczne są mało przydatne w gruntach kamienistych.

***) Wartości orientacyjne, właściwe należy ustalić na odcinku próbnym

***) Wartości orientacyjne, właściwe należy ustalić na odcinku próbnym

3.3. Sprzęt do wykonania robót w gruntach skalistych

Wykonawca przystępujący do wykonania robót w gruntach skalistych powinien wykazać się dodatkowo, możliwością korzystania z następującego sprzętu: sprzężarek spalinowych, młotów mechanicznych, zrywarek mechanicznych, wiertarek mechanicznych i wiertnic, środków do załadunku i transportu gruntu skalistego.

3.4. Sprzęt do przenoszenia i układania geosyntetyków

Do przenoszenia i układania geosyntetyków, jeśli są wymagane, Wykonawca powinien używać odpowiedniego sprzętu zalecanego przez producenta. Wykonawca nie powinien stosować sprzętu mogącego spowodować uszkodzenie układanego materiału.

4. Transport

4.1. Ogólne wymagania dotyczące transportu

Ogólne wymagania dotyczące transportu podano w STWIORB D-00.00.00 „Wymagania ogólne” punkt 4.

4.2. Transport gruntów

Wybór środków transportowych oraz metod transportu powinien być dostosowany do rodzaju gruntu (materiału), jego objętości, sposobu odpajania i załadunku oraz do odległości transportu. Wydajność środków transportowych powinna być ponadto dostosowana do wydajności sprzętu stosowanego do urabiania i wbudowania gruntu (materiału). Materiały sykie należy przewozić w sposób eliminujący możliwość wysypywania, pylenia oraz innego zanieczyszczenia środowiska.

Zwiększenie odległości transportu ponad wartości zatwierdzone nie może być podstawą roszczeń Wykonawcy, dotyczących dodatkowej zapłaty za transport, o ile zwiększone odległości nie zostały wcześniej zaakceptowane na piśmie przez Inspektora nadzoru.

4.3. Składowanie gruntu

Wykonawca powinien we własnym zakresie przygotować i zapewnić oddzielne składowanie gruntów i materiałów przydatnych oraz gruntów i materiałów przydatnych po ulepszeniu przewidzianych do wykorzystania.

Składowanie gruntów i materiałów przez Wykonawcę nie może powodować zagrożenia stateczności wykopów i nasypów. Grunt podczas składowania powinien być chroniony przed negatywnym wpływem czynników atmosferycznych w celu uniknięcia jego degradacji.

4.3. Transport i składowanie geosyntetyków

Wykonawca powinien zadbać, aby transport, przenoszenie, przechowywanie i zabezpieczanie geosyntetyków były wykonywane w sposób nie powodujący mechanicznych lub chemicznych ich uszkodzeń. Geosyntetyki wrażliwe na światło słoneczne powinny pozostawać zakryte w czasie od ich wyprodukowania do wbudowania.

5. Wykonanie robót

5.1. Ogólne zasady wykonania robót

Ogólne zasady wykonania robót podano w STWIORB D-00.00.00 „Wymagania ogólne” punkt 5.

Wykonawca musi prowadzić roboty ziemne z uwzględnieniem wymagań wynikających z przepisów obowiązujących w zakresie ochrony środowiska. Podstawowe czynniki, które należy uwzględnić to: hałas, sposób prowadzenia robót w gruntach lub materiałach stwarzających zagrożenie zanieczyszczeniem środowiska lub z zastosowaniem takich gruntów lub materiałów, pylenie, ochrona wód gruntowych oraz wpływ wibracji i użycia materiałów wybuchowych na otoczenie, w tym na istniejące obiekty budowlane.

Wykonawca ma obowiązek zachować szczególną ostrożność w czasie wykonywania robót ziemnych w sąsiedztwie obiektów takich jak konstrukcje, budynki lub ogrodzenia.

5.2. Czynności przed rozpoczęciem robót

Przed przystąpieniem do wykonywania robót ziemnych należy zakończyć wszelkie roboty przygotowawcze. Zakres robót przygotowawczych i zasady ich wykonania określono w STWIORB D-01.00.00 „Roboty przygotowawcze” [2].

Przed rozpoczęciem robót ziemnych należy ocenić wpływ warunków atmosferycznych na roboty. Podczas opadów, zależnie od ich intensywności, należy rozważyć wstrzymanie robót ziemnych, prowadzonych w gruntach lub materiałach wrażliwych na działanie wody.

Przed rozpoczęciem robót w wykopie należy określić rodzaj i stan gruntu, skały lub materiału, który będzie poddany odspojeniu w celu oceny przydatności gruntu, skały lub materiału do budowy nasypów oraz wyboru właściwej metody prowadzenia robót oraz sprzętu.

Wykonanie wykopów można rozpocząć po przygotowaniu i zaakceptowaniu przez Inspektora nadzoru miejsca czasowego składowania odspojonego gruntu, miejsca odkładu lub powierzchni terenu, na której będzie wykonywany nasyp oraz po zapewnieniu odpowiedniego sprzętu do układania i zagęszczania warstw nasypu lub odkładu.

5.3. Urządzenia i materiały nieprzewidziane w dokumentacji projektowej

Jeżeli w czasie prowadzenia robót ziemnych zostanie stwierdzone występowanie zanieczyszczonych gruntów, materiałów lub wody to Wykonawca przedstawi do akceptacji Inspektora nadzoru sposób postępowania, obejmujący ich zbadanie, odspojenie, usunięcie, transport i utylizację lub składowanie. Wykonawca uzyska zgodę właściwych organów ochrony środowiska, dotyczącą sposobu postępowania z zanieczyszczonymi gruntami, materiałami lub wodą

W przypadku natrafienia, w trakcie wykonywania robót ziemnych, na wykopaliska archeologiczne, roboty powinny być wstrzymane do czasu podjęcia przez Wojewódzkiego Konserwatora Zabytków odpowiednich decyzji.

Jeżeli na terenie robót ziemnych napotyka się na materiały niebezpieczne, w tym grunty skażone, Wykonawca powinien natychmiast powiadomić o tym Inspektora nadzoru i odpowiednie służby. Wykonawca powinien podjąć wszelkie środki w celu bezpiecznego przekazania i składowania takich materiałów po konsultacji z odpowiednimi służbami.

Jeżeli na terenie robót ziemnych zostanie stwierdzone występowanie urządzeń podziemnych nieprzewidzianych w dokumentacji projektowej (instalacje wodociągowe, kanalizacyjne, ciepłownicze, gazowe, elektryczne), wówczas roboty należy przerwać, powiadomić Inspektora nadzoru, a dalsze prace prowadzić po uzgodnieniu trybu postępowania z instytucjami sprawującymi nadzór nad tymi urządzeniami.

W przypadku natrafienia w trakcie robót ziemnych na śmieci należy je usunąć i wywieźć na miejsce wskazane przez Inspektora nadzoru.

5.4. Projekt robót ziemnych

Przed przystąpieniem do robót ziemnych Wykonawca przedstawi Inspektorowi nadzoru do akceptacji projekt robót ziemnych określający proces wykonania budowli ziemnych będących przedmiotem kontraktu, w oparciu o następujące główne elementy: badania geotechniczne, ST, wymagania dla materiału nasypowego, rysunki, bilans mas ziemnych, zakres wykorzystania gruntów z wykopów, plan organizacji robót ziemnych, harmonogram robót i ocenę wpływu robót ziemnych na środowisko.

5.5. Odwodnienie pasa robót ziemnych

Niezależnie od budowy urządzeń stanowiących elementy systemów odwadniających, ujętych w dokumentacji projektowej, Wykonawca powinien, o ile wymagają tego warunki terenowe, wykonać urządzenia, które zapewnią odprowadzenie wód gruntowych i opadowych poza obszar robót ziemnych tak, aby zabezpieczyć grunty przed przewilgoceniem i nawodnieniem. Wykonawca ma obowiązek takiego wykonywania wykopów i nasypów, aby powierzchniom gruntu nadawać w całym okresie trwania robót spadki, zapewniające prawidłowe odwodnienie.

Jeżeli, wskutek zaniedbania Wykonawcy, grunty ulegną nawodnieniu, które spowoduje ich długotrwałą nieprzydatność, Wykonawca ma obowiązek usunięcia tych gruntów i zastąpienia ich gruntami przydatnymi na własny koszt, bez jakichkolwiek dodatkowych opłat ze strony Zamawiającego za te czynności, jak również za dowieziony grunt. Dopuszcza się uzdatnienie przewilgoconych gruntów lub materiałów za zgodą Inspektora nadzoru, jeżeli zaproponowany przez Wykonawcę sposób jest poprawny technicznie i zapewni przywrócenie właściwości umożliwiających wbudowanie gruntów lub materiałów.

Odprowadzenie wód do istniejących zbiorników naturalnych i urządzeń odwadniających musi być poprzedzone uzgodnieniem z odpowiednimi instytucjami.

Odwodnienie robót ziemnych powinno być realizowane na podstawie projektu odwodnienia robót ziemnych przedstawionego przez Wykonawcę.

5.6. Wykorzystanie gruntów z wykopów do budowy nasypów

Grunty uzyskane podczas wykonania wykopów powinny być przez Wykonawcę wykorzystane w maksymalnym stopniu do budowy nasypów.

Grunty przydatne do budowy nasypów mogą być wywiezione poza teren budowy, za zezwoleniem lub na polecenie Inspektora nadzoru tylko wówczas, gdy stanowią nadmiar objętości robót ziemnych i nie zostaną zagospodarowane na placu budowy.

Jeżeli grunty przydatne, uzyskane podczas wykonania wykopów, nie będąc nadmiarem objętości robót ziemnych, zostały za zgodą Inspektora nadzoru wywiezione przez Wykonawcę poza teren budowy z przeznaczeniem innym niż budowa nasypów lub wykonanie prac objętych kontraktem, Wykonawca jest zobowiązany do dostarczenia na własny koszt równoważnej objętości gruntów przydatnych ze źródeł własnych, zaakceptowanych przez Inspektora nadzoru. Grunty i materiały nieprzydatne do budowy nasypów powinny być wywiezione przez Wykonawcę na odkład. Zapewnienie terenów na odkład należy do obowiązków Wykonawcy, o ile nie określono tego inaczej w kontrakcie.

Wykonawca proponuje i przedstawia do akceptacji Inspektora nadzoru sposób zagospodarowania gruntów przeznaczonych na odkład wraz z miejscem odkładu. Inspektor nadzoru może nakazać pozostawienie na terenie budowy gruntów, których czasowa nieprzydatność wynika jedynie z powodu zamarznienia lub nadmiernej wilgotności. Zasady wykonania odkładu określono w STWIORB D-02.03.01 „Roboty ziemne. Wykonanie nasypów.”

5.7. Rowy

Rowy boczne oraz rowy stokowe powinny być wykonane zgodnie z dokumentacją projektową i ST. Szerokość dna i głębokość rowu nie mogą różnić się od wymiarów projektowanych o więcej niż ± 5 cm, a pochylenie podłużne rowu o więcej niż 0,05%. Wykonawca jest zobowiązany utrzymywać drożność rowów w czasie realizacji inwestycji w zakresie wynikającym z wpływu robót na funkcjonowanie istniejącego układu odwodnienia.

5.8. Układanie geosyntetyków

Geosyntetyki należy układać łącząc je na zakład zgodnie z dokumentacją projektową i ST. Jeżeli dokumentacja projektowa i ST nie podają inaczej, przylegające do siebie arkusze lub pasy geosyntetyków należy układać z zakładem (i kotwieniem) zgodnie z instrukcją producenta lub decyzją projektanta. Wielkość zakładu pasm geosyntetyku układanych na stabilnym podłożu nie powinna być mniejsza niż 30 cm. w przypadku obniżonej nośności warstwy, na której jest układany geosyntetyk, wielkość zakładu powinna być odpowiednio zwiększona, aby w całym okresie wykonania i eksploatacji budowli ziemnej została zachowana ciągłość warstwy geosyntetyku.

W przypadku uszkodzenia geosyntetyku należy, w uzgodnieniu z Inspektorem nadzoru, przykryć to uszkodzenie pasami geosyntetyku na długości i szerokości większej o 100 cm od obszaru uszkodzonego.

Warstwa gruntu, na której przewiduje się ułożenie geosyntetyku powinna być równa i bez ostrych występow, mogących spowodować uszkodzenie geosyntetyku w czasie układania lub pracy. Metoda układania powinna zapewnić przyleganie geosyntetyku do warstwy, na której jest układana, na całej jej powierzchni. Geosyntetyków nie należy naciągać lub powodować ich zawieszenia na wzniesieniach (garbach) lub nad dołami. Nie dopuszcza się ruchu maszyn budowlanych bezpośrednio na ułożonych geosyntetykach. Należy je przykryć gruntem nasypowym niezwłocznie po ułożeniu.

Pasma geosyntetyków pełniących funkcję zbrojenia skarp, należy układać zgodnie z zasadami określonymi w dokumentacji projektowej. Konieczna jest jednoznaczna informacja dotycząca kierunku ułożenia pasm geosyntetyku, z uwzględnieniem kierunku jego produkcji, długości pasm oraz sposobu ich łączenia (na styk, z zakładem lub z odstępem). Jeżeli brak takiej pełnej informacji, zostanie ona uzupełniona przez projektanta.

Nie dopuszcza się ruchu pojazdów bezpośrednio po ułożonych geosyntetykach. Warstwę geosyntetyków należy, niezwłocznie po ułożeniu, przykryć gruntem lub materiałem stosowanym do budowy nasypu. w przeciętnych warunkach minimalna grubość warstwy ułożonej na warstwie geosyntetyków umożliwiająca dopuszczenie ruchu pojazdów wynosi 15cm.

5.9. Wymagania dotyczące zagęszczenia

5.9.1. Określanie wskaźnika zagęszczenia metodą Proctora

Roboty ziemne należy wykonać w sposób zapewniający uzyskanie wymaganych wskaźników zagęszczenia I_s korpusu ziemnego, określonych w ST. Wskaźnik zagęszczenia należy badać zgodnie z zasadami podanymi w normie BN-77/8931-12 [11] i obliczać według wzoru określonego w p. 1.4.21, przy czym badania wilgotności optymalnej i maksymalnej gęstości objętościowej szkieletu należy przeprowadzić wg normy PN-B-04481 [7], punkt 8 (dla gruntów) i wg normy PN-EN 13286-2 [15] (dla kruszyw). w oznaczeniu wilgotności optymalnej i maksymalnej gęstości objętościowej szkieletu gruntów i mieszanek kruszyw oraz wartości wskaźnika zagęszczenia I_s należy stosować badanie Proctora i energię zagęszczania około 0,6 MJ/m³. Wskaźnik zagęszczenia I_s należy określić w odniesieniu do całej objętości nasypu i do głębokości 0,5 metra w podłożu nasypu oraz do głębokości 0,5 metra od spodu konstrukcji nawierzchni w wykopach i miejscach zerowych. Szczegółowe wymagania dotyczące wartości wskaźników zagęszczenia I_s w wykopach podano w STWIORB D-02.01.01 [3]. Szczegółowe wymagania dotyczące wartości wskaźników zagęszczenia I_s w nasypach podano w STWIORB D-02.03.01 [5].

5.9.2. Ocena stanu zagęszczenia na podstawie wskaźnika odkształcenia

W przypadku niewielkiego zakresu robót oraz dużej jednorodności gruntu/materiału w ocenianej warstwie, dopuszcza się, za zgodą Inspektora nadzoru, kontrolę i ocenę stanu zagęszczenia warstw gruntów lub materiałów na podstawie wskaźnika odkształcenia I_0 . Dopuszczenie tej metody wymaga potwierdzenia na odcinku próbnym i akceptacji przez Inspektora nadzoru wartości wskaźnika odkształcenia, stanowiących kryterium akceptacji stanu zagęszczenia, w odniesieniu do gruntów i materiałów stosowanych w konkretnym przypadku. Wskaźnik odkształcenia należy obliczać według wzoru określonego w p. 1.4.23 na podstawie wartości modułów odkształcenia oznaczanych pod obciążeniem statycznym lub dynamicznym, przy czym oznaczenie modułu odkształcenia odnosi się do nośności warstwy w chwili przeprowadzenia badania. Wartość modułu badanego na podstawie wskaźnika odkształcenia można uznać za miarodajną w odniesieniu do kryteriów określonych w STWIORB, jeżeli wilgotność gruntu/materiału warstwy w czasie badania nie jest wyższa od wilgotności jaką miał on w czasie zagęszczania oraz jest od niej niższa nie więcej niż o 2%.

Zagęszczenie uznaje się za wystarczające, jeżeli jednocześnie jest spełnione wymaganie dotyczące maksymalnej wartości wskaźnika odkształcenia I_0 oraz minimalnej wartości wtórnego modułu odkształcenia E2.

Orientacyjne, maksymalne wartości wskaźnika odkształcenia, w zależności od rodzaju gruntu lub innego materiału w badanej warstwie, określono w tabeli 4.

Tabela 4. Maksymalne wartości wskaźnika odkształcenia w drogowych robotach ziemnych

Grunt lub materiał	Maksymalna wartość wskaźnika odkształcenia I_0
Grunty niespoiste oraz wymagania $I_s \geq 1.0$	2,2
Grunty niespoiste oraz wymagania $I_s < 1.0$	2,5
Grunty stabilizowane spoiwami do 12 h od zakończenia zagęszczania	2,2
Grunty drobnoziarniste o równomiernym uziarnieniu	2,0
Grunty o zróżnicowanym uziarnieniu	3,0
Grunty kamieniste	4,0
Grunty i materiały antropogeniczne	wartość należy określić na podstawie badań

5.9.2.1. Oznaczenie modułu odkształcenia podłoża przez obciążenie płytą pod obciążeniem statycznym

Oznaczenie modułu odkształcenia podłoża przez obciążenie płytą pod obciążeniem statycznym należy wykonać wg procedury zawartej w załączniku B do normy PN-S-2205.

5.9.2.2. Oznaczenie modułu odkształcenia podłoża pod obciążeniem dynamicznym lekką płytą (LPD)

Badanie lekką płytą dynamiczną (LPD) można stosować wyłącznie w kontroli warstw wykonanych z gruntów i materiałów nieplastycznych (niespoistych) o uziarnieniach do 63 mm. Należy stosować płytę o średnicy 30 cm. Głębokość oddziaływania LPD jest równa średnicy płyty. Oznacza to, że w przypadku stosowania płyty o średnicy 30 cm nie należy poddawać badaniu warstw grubszych niż 30 cm. w przypadku badania warstw cieńszych niż średnica płyty należy wykluczyć możliwość wpływu warstwy leżącej niżej na wynik oznaczenia. Stosowane urządzenie musi mieć ważny dokument certyfikacji. Należy ściśle przestrzegać procedury oznaczania modułu odkształcenia podłoża pod obciążeniem dynamicznym, określonej przez producenta w instrukcji stosowania urządzenia. Badanie LPD może być wykorzystane jako pośrednia metoda oceny zagęszczenia i/lub nośności warstwy na podstawie zaakceptowanych przez Inspektora nadzoru korelacji wartości dynamicznego modułu odkształcenia E_{vd} z wartościami wskaźnika zagęszczenia I_s i/lub wtórnego modułu odkształcenia E₂. Uwzględniając zróżnicowanie konstrukcyjne urządzeń pomiarowych, określanych jako lekka płyta dynamiczna (LPD) w kontroli warstwy należy stosować jeden typ urządzenia. w przypadku stosowania płyt LPD o różnych konstrukcjach korelację należy ustalić dla każdego typu urządzenia.

5.9.3. Pośrednie oznaczanie wskaźnika zagęszczenia na podstawie stopnia zagęszczenia określonego w badaniu sondą dynamiczną

Po akceptacji Inspektora nadzoru, do dodatkowej kontroli zagęszczenia nasypów wykonanych z gruntów nieplastycznych (niespoistych) można stosować sondy dynamiczne. Procedura wykonywania badania sondą dynamiczną zawarta jest w normie PN-B-04452 [21]. Orientacyjną wartość wskaźnika zagęszczenia I_s można określić na podstawie zależności korelacyjnej:

$$I_s = 0,818 / (0,958 - 0,174 I_D)$$

gdzie:

I_D - stopień zagęszczenia gruntów niespoistych wyznaczony w oparciu o liczbę uderzeń młota (N_k) potrzebną do zagłębienia końcówki o 0,1m (sondy DPL, DPM), 0,2m (DPSH) na podstawie wzorów:

$$DPLI_D = 0,071 + 0,429 \log N_k$$

$$DPMI_D = 0,176 + 0,431 \log N_k$$

$$DPHI_D = 0,271 + 0,441 \log N_k$$

$$DPSHI_D = 0,196 + 0,441 \log N_k$$

Wyniki sondowania należy interpretować dopiero poniżej głębokości krytycznej (t_c) wynoszącej dla sondy DPL t_c=0,6 m, dla sond DPM oraz DPH t_c=1,0 m, dla sondy DPSH t_c=1,5.

5.10. Wymagania dotyczące nośności

Wartość wtórnego modułu odkształcenia należy kontrolować na powierzchni warstw, w odniesieniu do których określono wymóg dotyczący minimalnej wartości wtórnego modułu odkształcenia E₂. Szczegółowe wymagania dotyczące wartości wtórnego modułu odkształcenia E_{2w} w wykopach podano w STWIORB D-02.01.01. Szczegółowe wymagania dotyczące wartości modułu odkształcenia E_{2w} w nasypach podano w STWIORB D-02.03.01. Roboty ziemne należy wykonać w sposób zapewniający uzyskanie nośności podłoża gruntowego nawierzchni, określonej wartością wtórnego modułu odkształcenia E₂, nie gorszej niż przyjęta w projekcie konstrukcji nawierzchni. Nie dopuszcza się redukcji grubości warstw konstrukcji nawierzchni w przypadku stwierdzenia większej wartości E₂ niż przyjęta w projekcie konstrukcji nawierzchni.

Oznaczenie wtórnego modułu odkształcenia podłoża należy wykonać wg procedury zawartej w załączniku B do normy PN-S-2205 [6].

Alternatywnie, z ograniczeniami jak w punkcie 5.9.2.2, dopuszcza się kontrolę i ocenę nośności na powierzchni warstwy gruntu/materiału na podstawie oznaczenia wartości modułu dynamicznego E_{vd} z zastosowaniem lekkiej płyty dynamicznej LPD.

Dopuszczenie tej metody wymaga potwierdzenia na odcinku próbnym i akceptacji przez Inspektora nadzoru korelacji wartości wtórnego modułu odkształcenia E₂, stanowiących kryterium akceptacji nośności, z wartościami modułu dynamicznego E_{vd} w odniesieniu do gruntów i materiałów stosowanych w konkretnym przypadku i określonych z zastosowaniem wybranego typu (konstrukcji) LPD. w przypadku stosowania płyty LPD należy uwzględnić właściwe dla tej metody ograniczenia w zakresie jej stosowalności.

Wartość modułu E_{vd} można uznać za miarodajną, jeżeli wilgotność gruntu/materiału warstwy w czasie badania nie jest niższa o więcej niż 2% w stosunku do wilgotności jaką miał on w czasie zagęszczania. Dopuszczenie badania z zastosowaniem LPD nie może kolidować z zapisami punktu 6 niniejszej STWIORB.

5.11. Odkłady

5.11.1. Warunki ogólne wykonania odkładów

Roboty omówione w tym punkcie dotyczą postępowania z gruntami lub innymi materiałami, które zostały pozyskane w czasie wykonywania wykopów, a które nie będą wykorzystane do budowy nasypów oraz innych prac związanych z trasą drogową. Grunty lub inne materiały powinny być przewiezione na odkład, jeżeli:

- stanowią nadmiar objętości w stosunku do objętości gruntów przewidzianych do wbudowania,
- są nieprzydatne do budowy nasypów oraz wykorzystania w innych pracach, związanych z budową trasy drogowej,
- ze względu na harmonogram robót nie jest ekonomicznie uzasadnione oczekiwanie na wbudowanie materiałów pozyskiwanych z wykopu.

Wykonawca może przyjąć, że zachodzi jeden z podanych wyżej przypadków tylko wówczas, gdy zostało to jednoznacznie określone w dokumentacji projektowej, harmonogramie robót lub przez Inspektora nadzoru.

5.11.2. Lokalizacja odkładu

Jeżeli pozwalają na to właściwości materiałów przeznaczonych do przewiezienia na odkład, materiały te powinny być w razie możliwości wykorzystane do wyrównania terenu, zasypiania dołów i sztucznych wyrobisk oraz do ewentualnego poszerzenia nasypów. Roboty te powinny być wykonane zgodnie z dokumentacją projektową i odpowiednimi zasadami, dotyczącymi wbudowania i zagęszczania gruntów oraz wskazówkami Inspektora nadzoru.

Jeżeli nie przewidziano zagospodarowania nadmiaru objętości w sposób określony powyżej, materiały te należy przewieźć na odkład.

Lokalizacja odkładu powinna być wskazana w dokumentacji projektowej lub przez Inspektora nadzoru. Jeżeli miejsce odkładu zostało wybrane przez Wykonawcę, musi być ono zaakceptowane przez Inspektora nadzoru. Niezależnie od tego, Wykonawca musi uzyskać zgodę właściciela terenu.

Jeżeli odkłady są zlokalizowane wzdłuż odcinka trasy przebiegającego w wykopie, to:

a) odkłady można wykonać z obu stron wykopu, jeżeli pochylenie poprzeczne terenu jest niewielkie, przy czym odległość podnóża skarpy odkładu od górnej krawędzi wykopu powinna wynosić:

- nie mniej niż 3 m w gruntach przepuszczalnych,
- nie mniej niż 5 m w gruntach nieprzepuszczalnych,

2) przy znacznym pochyleniu poprzecznym terenu, jednak mniejszym od 20%, odkład należy wykonać tylko od górnej strony wykopu, dla ochrony od wody stokowej,

3) przy pochyleniu poprzecznym terenu wynoszącym ponad 20%, odkład należy zlokalizować poniżej wykopu,

4) na odcinkach zagrożonych przez zasypywanie drogi śniegiem, odkład należy wykonać od strony najczęściej wiejących wiatrów, w odległości ponad 20 m od krawędzi wykopu.

Jeśli odkład zostanie wykonany w niezgodnym miejscu lub niezgodnie z wymaganiami, to zostanie on usunięty przez Wykonawcę na jego koszt, według wskazań Inspektora nadzoru.

Konsekwencje finansowe i prawne, wynikające z ewentualnych uszkodzeń środowiska naturalnego wskutek prowadzenia prac w nie uzgodnionym do tego miejscu, obciążają Wykonawcę.

5.11.3. Zasady wykonania odkładów

Wykonanie odkładów, a w szczególności ich wysokość, pochylenie, zagęszczenie oraz odwodnienie powinny być zgodne z wymaganiami podanymi w dokumentacji projektowej lub ST. Jeżeli nie określono inaczej, należy przestrzegać ustaleń podanych w normie PN-S-02205:1998 [6], to znaczy odkład powinien być uformowany w przyrządzie o wysokości do 1,5 m, pochyleniu skarp od 1 do 1,5 i spadku korony od 2% do 5%.

Odkłady powinny być tak ukształtowane, aby harmonizowały z otaczającym terenem. Powierzchnie odkładów powinny być obsiane trawą, obsadzone krzewami lub drzewami albo przeznaczone na użytki rolne lub leśne, zgodnie z dokumentacją projektową.

Odspajanie materiału przewidzianego do przewiezienia na odkład powinno być przerwane, o ile warunki atmosferyczne lub inne przyczyny uniemożliwiają jego wbudowanie zgodnie z wymaganiami sformułowanymi w tym zakresie w dokumentacji projektowej, ST lub przez Inspektora nadzoru.

Przed przewiezieniem gruntu na odkład Wykonawca powinien upewnić się, że spełnione są warunki określone w punkcie 5.11.1. Jeżeli wskutek pochopnego przewiezienia gruntu na odkład przez Wykonawcę, zajdzie konieczność dowiezienia gruntu do wykonania nasypów z ukopu, to koszt tych czynności w całości obciąża Wykonawcę.

6. Kontrola jakości robót

6.1. Ogólne zasady kontroli jakości robót

Ogólne zasady kontroli jakości robót podano w STWIORB D-00.00.00 „Wymagania ogólne” punkt 6.

Badania i pomiary dzielą się na:

- a) badania i pomiary Wykonawcy w ramach własnego nadzoru,
- b) badania i pomiary kontrolne w ramach nadzoru Zamawiającego,

W przypadku badań kontrolnych, pobieraniem próbek, wykonaniem badań i pomiarów na miejscu budowy zajmuje się laboratorium wskazane przez Zamawiającego przy udziale lub po poinformowaniu przedstawicieli Wykonawcy.

- c) badania i pomiary kontrolne dodatkowe.

W wypadku uznania, że jeden z wyników badań lub pomiarów kontrolnych nie jest reprezentatywny dla ocenianego odcinka budowy, strony kontraktu mogą wystąpić o przeprowadzenie badań lub pomiarów kontrolnych dodatkowych. Badania kontrolne dodatkowe są wykonywane przez laboratorium Zamawiającego. Strony kontraktu decydują wspólnie o miejscach pobierania próbek i wyznaczeniu odcinków częściowych ocenianego odcinka budowy, tzn. dziennej działki roboczej. Jeżeli odcinek częściowy przyporządkowany do badań kontrolnych nie może być jednoznacznie i zgodnie wyznaczony, to odcinek ten nie powinien być mniejszy niż 20% ocenianego odcinka budowy,

d) badania arbitrażowe, stanowiące powtórzenie badań lub pomiarów kontrolnych i/lub kontrolnych dodatkowych na wniosek Inspektora nadzoru lub Wykonawcy, gdy mają oni uzasadnione wątpliwości co do wyników tych badań. Badania i pomiary arbitrażowe wykonuje bezstronne, akredytowane laboratorium, które nie wykonywało badań lub pomiarów kontrolnych, przy udziale lub po poinformowaniu przedstawicieli stron.

6.2. Badania materiałów

6.2.1. Badania gruntów i materiałów antropogenicznych

Grunty z wykopów we wstępnej fazie powinny zostać zbadane makroskopowo i na tej podstawie, w oparciu od tabeli 1 i 2 niniejszej STWIORB D-02.00.01 należy je zakwalifikować na odkład lub do wykonania budowlę ziemnych.

Przeznaczenie gruntów lub materiałów antropogenicznych do dedykowanej warstwy nasypu powinno odbyć się na podstawie parametrów zbadanych metodami laboratoryjnymi wg STWIORB D-02.03.01.punkt 6.3.2.

Wykonawca przedstawi wyniki badań do akceptacji Inspektorowi nadzoru. Inspektor nadzoru wykonuje też badania kontrolne materiałów gruntowych.

6.2.2. Badania pozostałych materiałów

W przypadku stosowania geosyntetyków i wszelkich innych materiałów, dla których wymagane jest przedstawienie dokumentów dopuszczenia do stosowania zgodnie z ustawą o wyrobach budowlanych [24], Wykonawca przedstawi odpowiednie dokumenty (deklarację właściwości użytkowych), a także, w przypadku gdy jest to wymagane w dokumentacji projektowej, wyniki badań producenta lub własne potwierdzające zgodność materiału z wymaganiami dokumentacji projektowej lub ST.

6.3. Badania i pomiary w trakcie realizacji robót ziemnych

W trakcie prowadzenia robót należy sprawdzać na bieżąco odwodnienie korpusu drogowego. Sprawdzanie polega na kontroli zgodności z wymaganiami określonymi w punkcie 5.9 niniejszej STWIORB oraz z dokumentacją projektową i projektem odwodnienia.

Szczególną uwagę należy zwrócić na:

właściwe ujęcie i odprowadzenie wód opadowych,

właściwe ujęcie i odprowadzenie wysięków wodnych,

właściwe prowadzenie prac, aby nie powodować nawadniania gruntów w wykopie lub w nasypie.

Czynności wchodzące w zakres sprawdzenia jakości wykonania robót określono w punkcie 6 STWIORB D-02.01.01, D-02.02.01 oraz D-02.03.01.

6.4. Badania do odbioru korpusu ziemnego

W zakres badań w czasie odbioru budowli ziemnej wchodzi sprawdzenie technicznych dokumentów kontrolnych, cech geometrycznych budowli ziemnej, zagęszczenia, nośności oraz odwodnienia. Ponadto należy sprawdzić wykonanie i umocnienie skarp, na podstawie wymagań odrębnej STWIORB.

6.4.1. Badania i pomiary cech geometrycznych wykonanej budowli ziemnej

Częstotliwość oraz zakres badań i pomiarów do odbioru korpusu ziemnego podaje tabela 5.

Tabela 5. Częstotliwość oraz zakres badań i pomiarów wykonanych robót ziemnych

Lp.	Badana cecha	Minimalna częstotliwość badań i pomiarów	Tolerancje wykonania robót
1	Szerokość korpusu drogowego	Pomiar taśmą, szablonem, łąką o długości 3 m i poziomą lub niwelatorem, w odstępach co 200 m na prostych, w punktach głównych łuku, co 100 m na łukach o $R \geq 100$ m co 50 m na łukach o $R < 100$ m oraz w miejscach, które budzą wątpliwości	$\leq +5$ cm
2	Odchylenie osi korpusu ziemnego		$\leq +5$ cm
3	Szerokość dna rowów		$\leq +5$ cm
4	Rzędne powierzchni korpusu drogowego		Nie więcej niż 3 cm lub +1 cm
5	Pochylenie skarp		$\leq 10\%$ wartości pochylenia
6	Równość górnej powierzchni korpusu drogowego		≤ 3 cm
7	Równość skarp		$\leq \pm 10$ cm
8	Spadek podłużny powierzchni korpusu drogowego lub dna rowu	Pomiar niwelatorem rzędnych w odstępach co 100 m oraz w punktach wątpliwych	Nie więcej niż 3 cm lub +1 cm
9	Pochylenie poprzeczne górnej powierzchni korpusu drogowego	Pomiar niwelatorem rzędnych w odstępach co 100 m oraz w punktach wątpliwych	$\leq \pm 0,5\%$

6.4.2. Zagęszczenie gruntu

Zagęszczenie materiału nasypowego, gruntu podłoża pod nasypem oraz podłoża gruntowego nawierzchni w wykopie określa się na podstawie wskaźnika zagęszczenia I_s

Badanie wskaźnika zagęszczenia należy przeprowadzić zgodnie z zasadami określonymi w punkcie 5.9 niniejszej STWIORB. w raporcie z badań należy podać wskaźnik zagęszczenia oraz wilgotność badanego gruntu. Wykonawca do odbioru budowli ziemnej przedstawi wyniki badań wskaźnika zagęszczenia każdej warstwy. Częstotliwość badań wskaźnika zagęszczenia powinna być następująca:

w wykopach i dla górnej warstwy nasypu – nie mniej niż 3 badania na każde 1000 m² powierzchni zagęszczonej warstwy, jednak co najmniej 3 badania na dziennej działce roboczej,

dla pozostałych partii nasypu – nie mniej niż 3 badania na każde 2000 m² powierzchni zagęszczonej warstwy, jednak co najmniej 3 badania na dziennej działce roboczej.

Ponadto badanie wskaźnika zagęszczenia należy wykonać w miejscach wątpliwych wskazanych przez Inspektora nadzoru. Należy ocenić zgodność wyników badania z wymaganiami ST. Jeżeli dopuszczono kontrolę zagęszczenia na podstawie wskaźnika odkształcenia I_o , to wymaga się aby częstotliwość badań była nie mniejsza niż określono powyżej w odniesieniu do badania wskaźnika zagęszczenia I_s .

6.4.3. Nośność podłoża gruntowego

Nośność należy badać na powierzchni warstw określonych w dokumentacji projektowej. Nośność określa się na podstawie wartości wtórnego modułu odkształcenia E_2 . Badanie modułu odkształcenia E_2 należy przeprowadzić zgodnie z zasadami określonymi w punkcie 5.10 niniejszej STWIORB. Wykonawca do odbioru budowli ziemnej przedstawi wyniki badań nośności podłoża pod nasypem oraz na powierzchni tych warstw, które zostały zakryte wyżej leżącymi warstwami do czasu przeprowadzenia odbioru budowli ziemnej. Nośność na powierzchni podłoża gruntowego nawierzchni może być określona przed lub podczas odbioru budowli ziemnej. Częstotliwość badań nośności powinna być następująca:

nie mniej niż jeden raz na 1000 m² powierzchni w przypadku badania na powierzchni podłoża gruntowego nawierzchni, nie mniej niż jeden raz na 2000 m² powierzchni w pozostałych przypadkach, w miejscach wskazanych przez Inspektora nadzoru.

Za zgodą Inspektora nadzoru dopuszcza się stosowanie innych metod do oceny nośności wykonanych warstw, po skorelowaniu tych metod z metodami określonymi w niniejszej STWIORB, dla warunków wynikających ze stosowanych w robotach ziemnych gruntów i materiałów antropogenicznych.

6.5. Sprawdzenie wykonania ukopu, dokopu i odkładu

Sprawdzenie wykonania ukopu lub dokopu polega na skontrolowaniu zgodności robót i wykonanego ukopu lub dokopu z wymaganiami sformułowanymi w dokumentacji projektowej i STWIORB. w trakcie kontroli należy zwrócić szczególną uwagę na sprawdzenie:

- zgodności i rodzaju gruntu z dokumentacją projektową,
- zachowania kształtu zboczy, zapewniającego ich stateczność,
- odwodnienia,
- zagospodarowania terenu po zakończeniu eksploatacji ukopu.

Sprawdzenie wykonania odkładu polega na sprawdzeniu zgodności robót i wykonanego odkładu z wymaganiami sformułowanymi w dokumentacji projektowej i STWIORB. w trakcie kontroli należy zwrócić szczególną uwagę na:

- prawidłowe usytuowanie i kształt geometryczny odkładu,
- odpowiednie wbudowanie gruntu,
- odwodnienie,
- właściwe zagospodarowanie odkładu.

7. Obmiar robót

7.1. Ogólne zasady obmiaru robót

Ogólne zasady obmiaru robót podano w STWIORB D-00.00.00 „Wymagania ogólne” punkt 7.

7.2. Obmiar robót ziemnych

Jednostką obmiarową jest m³ (metr sześcienny) wykonanych robót ziemnych.

8. Odbiór robót

8.1. Ogólne zasady odbioru robót

Ogólne zasady odbioru robót podano w STWIORB D-00.00.00 „Wymagania ogólne” punkt 8.

Roboty ziemne uznaje się za wykonane zgodnie z dokumentacją projektową, ST i wymaganiami Inspektora nadzoru, jeżeli wszystkie pomiary i badania z zachowaniem tolerancji wg punktu 6 dały wyniki pozytywne.

Do odbioru ostatecznego uwzględniane są wyniki badań i pomiarów kontrolnych, badań i pomiarów kontrolnych dodatkowych oraz badań i pomiarów arbitrażowych do wyznaczonych odcinków częściowych.

8.2. Odbiór robót zanikających lub ulegających zakryciu

Odbiór tych robót powinien być zgodny z wymaganiami STWIORB D-00.00.00 "Wymagania ogólne" oraz niniejszej STWIORB. Gotowość danej części robót do odbioru zgłasza Wykonawca wpisem do dziennika budowy i jednoczesnym powiadomieniem Inspektora nadzoru. Odbiór będzie przeprowadzony niezwłocznie, nie później jednak niż w ciągu 3 dni od daty zgłoszenia wpisem do dziennika budowy i powiadomienia o tym fakcie Inspektora nadzoru. Jakość i ilość robót ulegających zakryciu ocenia Inspektor nadzoru na podstawie dokumentów zawierających komplet wyników badań laboratoryjnych i w oparciu o przeprowadzone pomiary.

8.3. Odbiór częściowy

Odbiór częściowy polega na ocenie ilości i jakości wykonanych części robót. Odbioru częściowego robót dokonuje się wg zasad jak przy odbiorze ostatecznym robót. Odbioru robót dokonuje Inspektor nadzoru.

8.4. Odbiór ostateczny

Roboty objęte niniejszą STWIORB podlegają odbiorowi na zasadzie robót zanikających i ulegających zakryciu, który jest dokonywany na podstawie wyników pomiarów, badań i oceny wizualnej.

Do odbioru Wykonawca przedstawia wszystkie dokumenty z bieżącej kontroli jakości robót oraz dokumentację projektową z naniesionymi zmianami i uzupełnieniami dokonanymi w trakcie robót (dokumentację powykonawczą).

Podstawą odbioru ostatecznego jest pisemne stwierdzenie przez Inspektora nadzoru w dzienniku budowy zakończenia wszystkich robót związanych z niniejszą STWIORB, a także spełnienie wymagań określonych w dokumentacji projektowej i niniejszej STWIORB

8.5. Zasady postępowania z wadliwie wykonanymi robotami

Jeżeli wystąpią wyniki negatywne dla materiałów i robót (nie spełniające wymagań określonych w ST), to Inspektor nadzoru wydaje Wykonawcy polecenie przedstawienia programu naprawczego, chyba że na wniosek jednej ze stron kontraktu zostaną wykonane badania lub pomiary arbitrażowe (zgodnie z punktem 6 niniejszej STWIORB), a ich wyniki będą pozytywne.

Wykonawca w programie tym jest zobowiązany dokonać oceny wpływu na trwałość, przedstawić sposób naprawienia wady lub wnioskuje o zredukowanie ceny kontraktowej. Na zastosowanie programu naprawczego wyraża zgodę Inspektor

nadzoru. w przypadku braku zgody Inspektora nadzoru na zastosowanie programu naprawczego, wszystkie materiały i roboty nie spełniające wymagań podanych w odpowiednich punktach STWIORB zostaną odrzucone. Wykonawca wymieni materiały na właściwe i wykona prawidłowo roboty na własny koszt. Jeżeli wymiana materiałów niespełniających wymagań lub wadliwie wykonane roboty spowodują szkodę w innych, prawidłowo wykonanych robotach, to również te roboty powinny być ponownie wykonane przez Wykonawcę na jego koszt.

9. Podstawa płatności

Ogólne ustalenia dotyczące podstawy płatności podano w STWIORB D-00.00.00 „Wymagania ogólne” punkt 9.

Zakres czynności objętych ceną jednostkową podano w STWIORB D-02.01.01, D-02.02.01 oraz D-02.03.01 punkt 9.

10. Przepisy związane

10.1. STWIORB (szczegółowe specyfikacje techniczne)

1. D-00.00.00. Wymagania ogólne
2. D-01.00.00 Roboty przygotowawcze
3. D-02.01.01 Wykonanie wykopów w gruntach nieskalistych
4. D-02.02.01 Wykonanie wykopów w gruntach skalistych
5. D-02.03.01 Wykonanie nasypów

10.2. Normy

- | | | |
|-----|----------------------------|---|
| 6. | PN-S-02205:1998 | Drogi samochodowe. Roboty ziemne. Wymagania i badania |
| 7. | PN-B-04481:1988 | Grunty budowlane. Badania próbek gruntów |
| 8. | PN-EN-13251:2016 | Geotekstylia i wyroby pokrewne - Właściwości wymagane w odniesieniu do wyrobów stosowanych w robotach ziemnych, fundamentowaniu i konstrukcjach oporowych |
| 9. | BN-64/8931-01 | Drogi samochodowe. Oznaczenie wskaźnika piaskowego |
| 10. | PN-EN ISO 17892-4:2017 | Rozpoznanie i badania geotechniczne - Badania laboratoryjne gruntów - Część 4: Badanie uziarnienia gruntów |
| 11. | BN-77/8931-12 | Oznaczenie wskaźnika zagęszczenia gruntu |
| 13. | PN-EN 933-1:2012 | Badania geometrycznych właściwości kruszyw – Część 1: Oznaczanie składu ziarnowego - Metoda przesiewania |
| 14. | PN-EN 933-8:2015 | Badania geometrycznych właściwości kruszyw - Część 8: Ocena zawartości drobnych cząstek - Badanie wskaźnika piaskowego |
| 15. | PN-EN 13286-2:2010 | Mieszanki niezwiązane i związane hydraulicznie - Część 2: Metody badań laboratoryjnych gęstości na sucho i zawartości wody - Zagęszczanie metodą Proctora |
| 16. | PN-EN 1744-1:2013 | Badania chemicznych właściwości kruszyw - Część 1: Analiza chemiczna |
| 17. | PN-EN ISO 17892-1:2015 | Rozpoznanie i badania geotechniczne - Badania laboratoryjne gruntów - Część 1: Oznaczanie wilgotności naturalnej |
| 18. | PN-EN 1097-5:2008 | Badania mechanicznych i fizycznych właściwości kruszyw – Część 5: Oznaczanie zawartości wody przez suszenie w suszarce z wentylacją |
| 19. | PN-EN ISO
17892-12:2018 | Rozpoznanie i badania geotechniczne - Badania laboratoryjne gruntów - Część 12: Oznaczanie granic płynności i plastyczności |
| 20. | PN-B-04492:1955 | Grunty budowlane -- Badania właściwości fizycznych -- Oznaczanie wskaźnika wodoprzepuszczalności |
| 21. | PN-B-04452:2002 | Geotechnika -- Badania polowe |

10.3. Inne dokumenty

1. Katalog typowych konstrukcji nawierzchni podatnych i półsztywnych. Załącznik do zarządzenia Nr 31 Generalnego Dyrektora Dróg Krajowych i Autostrad z dnia 16.06.2014 r.
2. Katalog typowych konstrukcji nawierzchni sztywnych. Załącznik do zarządzenia Nr 30 Generalnego Dyrektora Dróg Krajowych i Autostrad z dnia 16.06.2014 r.
3. Ustawa o wyrobach budowlanych (tekst jednolity Dz. U. z 2016 r., poz. 1570 z późn. zm.)

D-02.01.01 Wykonanie wykopów w gruntach nieskalistych**1. Wstęp****1.1. Przedmiot STWIORB**

Przedmiotem niniejszej szczegółowej specyfikacji technicznej (STWIORB) są wymagania dotyczące wykonania i odbioru wykopów w gruntach nieskalistych.

1.2. Zakres stosowania STWIORB

Specyfikacja techniczna (STWIORB) stanowi dokument przetargowy i kontraktowy przy zleceniu i realizacji robót na drogach, ulicach.

1.3. Zakres robót objętych STWIORB

Ustalenia zawarte w niniejszej specyfikacji dotyczą zasad prowadzenia robót ziemnych w czasie budowy lub modernizacji dróg i obejmują wykonanie wykopów w gruntach nieskalistych.

1.4. Określenia podstawowe

Podstawowe określenia zostały podane w STWIORB D-02.00.01 punkt 1.4.

1.5. Ogólne wymagania dotyczące robót

Ogólne wymagania dotyczące robót podano w STWIORB D-02.00.01 punkt 1.5.

2. Materiały**2.1. Ogólne wymagania dotyczące materiałów**

Ogólne wymagania i ustalenia dotyczące materiałów określono w STWIORB D-M-00.00.00 i D-02.00.01 punkt 2.

Wymagania i ustalenia dotyczące wykorzystania gruntów, w tym wskazania materiałów do ulepszenia gruntów podłoża, określono w STWIORB D-02.00.01 punkt 2.2.

3. Sprzęt

Ogólne wymagania i ustalenia dotyczące sprzętu określono w STWIORB D-02.00.01 „Roboty ziemne”, punkt 3.

Wykonawca dokona wyboru sprzętu do odspajania i transportu materiałów przeznaczonych do wbudowania w nasyp z uwzględnieniem odległości transportowych, rodzaju i stanu odspajanego gruntu lub materiału antropogenicznego, objętości materiału do przemieszczenia oraz charakterystyki dróg transportowych (pochylenia, podatność na zmianę stanu).

4. Transport

Ogólne wymagania i ustalenia dotyczące transportu określono w STWIORB D-02.00.01 punkt 4.

5. Wykonanie robót**5.1. Ogólne zasady prowadzenia robót**

Ogólne zasady prowadzenia robót podano w STWIORB D-02.00.01 punkt 5.

5.2. Odspajanie gruntów nieskalistych

Wykonawca nie powinien dopuścić do odspojenia gruntu poza pasem wynikającym z dokumentacji projektowej ani na głębokość większą niż określono w dokumentacji projektowej. Jeżeli zaistnieje taka sytuacja, należy odtworzyć zbędnie usunięte strefy z materiału o nie gorszych właściwościach niż materiał rodzimy, który został odspojony. w razie potrzeby należy ocenić wpływ nadmiernego odspojenia gruntu na stateczność budowli ziemnej.

Roboty należy prowadzić w planowy i usystematyzowany sposób, tak aby grunty i materiały przeznaczone do wbudowania w nasyp nie utraciły przydatności i aby grunty o różnym stopniu przydatności do budowy nasypów były odspajane oddzielnie, w sposób uniemożliwiający ich wymieszanie. Odstępstwo od powyższego wymagania, uzasadnione skomplikowanym układem warstw geotechnicznych, wymaga zgody Inspektora nadzoru.

Jeżeli grunt jest zamrożony można go odspajać tylko do głębokości 0,5 m powyżej projektowanych rzędnych górnej powierzchni podłoża gruntowego nawierzchni. Odspojony grunt przydatny do budowy nasypu, którego czasowa nieprzydatność wynika jedynie z zamrożenia, należy pozostawić do czasu rozmarznięcia i osuszenia, a następnie wbudować w nasyp.

O ile w dokumentacji projektowej nie określono inaczej, wykonywanie wykopów można wstrzymać na dowolnym etapie, pod warunkiem zachowania minimum 0,3 m grubości warstwy gruntu powyżej rzędnych spodu konstrukcji nawierzchni.

Ostateczne ukształtowanie niwelety robót ziemnych w wykopie powinno być wykonane w takim okresie, aby po zakończeniu prac można było przystąpić bezzwłocznie do wykonania pierwszej warstwy nawierzchni.

W przypadku występowania zainwentaryzowanych urządzeń podziemnych oraz na tych powierzchniach, gdzie zgodnie z dokumentacją projektową wymagana jest nienaruszona struktura gruntu podłoża, wykopy należy wykonać lub ostatecznie ukształtować ich powierzchnię sposobem ręcznym. Urobek z wykopów wykonywanych ręcznie należy odkładać na powierzchni terenu w bezpiecznej odległości od krawędzi wykopu, nie zagrażającej stateczności wykopu oraz zapewniającej, że wydobyty grunt nie zsyple się ponownie do wykopu. Wydobyty grunt powinien stanowić zabezpieczenie przed możliwym spływem wody opadowej do wykopu.

5.3. Wykonywanie skarp wykopów

Sposób wykonania skarp wykopu powinien gwarantować ich stateczność w całym okresie prowadzenia robót, a naprawa uszkodzeń, wynikających z nieprawidłowego ukształtowania skarp wykopu, ich podcięcia lub innych odstępstw od dokumentacji projektowej obciąża Wykonawcę.

Strome skarpy powstałe w czasie odspajania koparką gruntu lub innego materiału nie powinny być pozostawione na dłuższy okres czasu. Jeżeli proces wykonywania wykopu nie jest ciągły, strome skarpy muszą być doprowadzone do bezpiecznego pochylenia do czasu wznowienia robót. Wysokość stromych skarp ukształtowanych w wyniku pracy koparek nie powinna być większa niż 5 metrów. Skarpy takie muszą być zabezpieczone od góry tymczasowym ogrodzeniem lub pryzmą gruntu.

Jeśli w dokumentacji projektowej przewidziano umocnienie skarp wykopów należy wykonać je jak najszybciej zgodnie z dokumentacją, wg odrębnej STWIORB.

5.4. Odwodnienie wykopów

Technologia wykonania wykopu musi umożliwiać jego prawidłowe odwodnienie w całym okresie trwania robót ziemnych. Wykonanie wykopów powinno postępować w kierunku podnoszenia się niwelety.

W czasie robót ziemnych należy zachować odpowiedni spadek podłużny i nadać przekrojom poprzecznym spadki, umożliwiające szybki odpływ wód z wykopu. O ile w dokumentacji projektowej nie zawarto innego wymagania, spadek poprzeczny nie powinien być mniejszy niż 4% w przypadku gruntów spoiстых i nie mniejszy niż 2% w przypadku gruntów niespoistych. Należy uwzględnić ewentualny wpływ kolejności i sposobu odspajania gruntów oraz terminów wykonywania innych robót na spełnienie wymagań dotyczących prawidłowego odwodnienia wykopu w czasie postępu robót ziemnych.

Źródła wody, odsłonięte przy wykonywaniu wykopów, należy ująć w rowy i/lub drenaże. Wody opadowe i gruntowe należy odprowadzić poza teren pasa robót ziemnych.

Pochylenie podłużne dna rowu nie powinno różnić się od projektowanego o więcej niż 0,05%. Dokładność wykonania skarp rowów powinna być zgodna z określoną dla skarp wykopów w STWIORB D-02.00.01., punkcie 6.4.1.

5.5. Wymagania dotyczące zagęszczenia i nośności podłoża gruntowego nawierzchni w wykopie i miejscach zerowych robót ziemnych

5.5.1. Wymagania odnośnie do zagęszczenia podłoża

Zagęszczenie gruntu w wykopach i miejscach zerowych robót ziemnych powinno spełniać wymagania, dotyczące minimalnej wartości wskaźnika zagęszczenia (I_s), podanego w tabeli 6.

Tabela 6. Minimalne wartości wskaźnika zagęszczenia w wykopach i miejscach zerowych robót ziemnych

Strefa podłoża gruntowego	Minimalna wartość I_s dla:		
	Kategoria ruchu		
	KR1-KR2, zjazdy, chodniki, ścieżki rowerowe, ciągi pieszo-jezdne,	KR3 - KR4	KR5 - KR7
korpusu poniżej spodu konstrukcji nawierzchni do głębokości 0,2 m lub do głębokości równej grubości warstwy ulepszanego podłoża, o ile występuje	1,00	1,00	1,00
niżej, do głębokości 0,5 m	0,97	1,00	1,00

Jeżeli grunty rodzime w wykopach i miejscach zerowych nie spełniają wymaganego wskaźnika zagęszczenia, to przed ułożeniem konstrukcji nawierzchni należy je dogęścić do wartości I_s , podanych w tabeli 6.

Jeżeli wartości wskaźnika zagęszczenia określone w tabeli 6 nie mogą być osiągnięte przez bezpośrednie zagęszczanie gruntów rodzimych, to należy podjąć środki w celu ulepszenia gruntu podłoża, umożliwiającego uzyskanie wymaganych wartości wskaźnika zagęszczenia. Możliwe do zastosowania środki, o ile nie są określone w ST, proponuje Wykonawca i przedstawia do akceptacji Inspektorowi nadzoru.

Inspektor nadzoru może dopuścić kontrolę zagęszczenia po ułożeniu i zagęszczeniu wyżej leżącej warstwy. w takiej sytuacji wyżej leżąca warstwa zostanie w niezbędnym zakresie usunięta w celu określenia osiągniętego wskaźnika zagęszczenia I_s warstwy leżącej poniżej. Jeżeli wymagana wartość wskaźnika zagęszczenia zostanie osiągnięta, wówczas warstwa zostanie zaakceptowana. Jeżeli wartość wskaźnika zagęszczenia nie zostanie osiągnięta, wówczas ta warstwa oraz warstwa ułożona na niej, zostaną usunięte i ponownie wykonane na koszt Wykonawcy.

Dopuszcza się ocenę stanu zagęszczenia gruntu na podstawie wartości wskaźnika odkształcenia I_0 według zasad i kryteriów określonych w STWIORB D-02.00.01 „Roboty ziemne. Wymagania ogólne” w punkcie 5.9.2.

5.5.2. Wymagania odnośnie do nośności podłoża gruntowego

Nośność podłoża gruntowego nawierzchni należy określić na podstawie oceny wartości wtórnego modułu odkształcenia E_2 oznaczonego według zasad określonych w STWIORB D-02.00.01 „Roboty ziemne. Wymagania ogólne” punkcie 5.10.

Wymagana wartość E_2 :

- dla ruchu KR3 - KR7, musi być określona przez projektanta w dokumentacji projektowej, przy czym minimalna wartość E_2 na górnej powierzchni podłoża gruntowego nawierzchni w wykopie wynosi 50 MPa. w dokumentacji projektowej może zostać określona wyższa wartość E_2 , jeżeli została ona przyjęta w projekcie konstrukcji nawierzchni,

- dla ruchu KR1 – KR2 minimalna wartość E_2 na górnej powierzchni podłoża gruntowego nawierzchni musi być określona przez projektanta w dokumentacji projektowej.

Jeżeli zaprojektowano wykonanie warstwy ulepszanego podłoża to należy określić nośność gruntu rodzimego pod tą warstwą. Wymagana wartość E_2 gruntu rodzimego musi być określona przez projektanta w dokumentacji projektowej. Stwierdzona wartość E_2 nie może być mniejsza niż przyjęta w dokumentacji projektowej. Jeżeli stwierdzona wartość E_2 jest mniejsza od wymaganej wówczas Wykonawca proponuje do akceptacji Inspektora nadzoru sposób uzyskania wymaganej nośności.

Jeżeli w dokumentacji projektowej użyto pojęcia „grupa nośności podłoża” w celu określenia nośności gruntu rodzimego, to wartości wtórnego modułu odkształcenia E_2 na powierzchni gruntu rodzimego nie mogą być mniejsze niż podano w tabeli 7.

Tabela 7. Minimalne wartości wtórnego modułu odkształcenia E_2 na powierzchni gruntu rodzimego w zależności od grupy nośności podłoża G

Lp.	Grupa nośności podłoża	Wartość E_2 [MPa]
1	G1	80
2	G2	50
3	G3	35
4	G4	25

Za zgodą Inspektora nadzoru dopuszcza się badanie nośności podłoża z zastosowaniem lekkiej płyty dynamicznej, zgodnie z STWIORB D-02.00.01 Roboty ziemne. Wymagania ogólne., punktem 5.10.

5.6. Ruch budowlany

Nie należy dopuszczać ruchu budowlanego po dnie wykopu o ile grubość warstwy gruntu (nadkładu) powyżej rzędnych robót ziemnych jest mniejsza niż 0,3 m.

Z chwilą przystąpienia do ostatecznego profilowania dna wykopu dopuszcza się po nim jedynie ruch maszyn wykonujących tę czynność budowlaną. Może odbywać się jedynie sporadyczny ruch pojazdów, które nie spowodują uszkodzeń powierzchni korpusu.

Naprawa uszkodzeń powierzchni robót ziemnych, wynikających z niedotrzymania podanych powyżej warunków obciąża Wykonawcę robót ziemnych.

5.7. Postępowanie z materiałem gruntowym z wykopu

Materiał gruntowy pochodzący z wykopu powinien zostać wykorzystany w maksymalnym stopniu zgodnie z STWIORB D-02.00.01. punktem 5.6., a jego przydatność do budowy nasypów powinna zostać określona na podstawie STWIORB D-02.00.01. punktu 2.2.

6. Kontrola jakości robót

6.1. Ogólne zasady kontroli jakości robót

Ogólne zasady kontroli jakości robót podano w STWIORB D-02.00.01 punkt 6.

6.2. Kontrola wykonania wykopów

Kontrola wykonania wykopów polega na sprawdzeniu zgodności z wymaganiami określonymi w dokumentacji projektowej i ST. w czasie kontroli szczególną uwagę należy zwrócić na:

- a) sposób odsparzania gruntów nie pogarszający ich właściwości,
- b) zapewnienie stateczności skarp,
- c) odwodnienie wykopów w czasie wykonywania robót i po ich zakończeniu,
- d) dokładność wykonania wykopów (usytuowanie i wykończenie),
- e) zagęszczenie górnej strefy korpusu w wykopie według wymagań określonych w punkcie 5.2.

W czasie realizacji robót Wykonawca ma obowiązek kontrolować przydatność gruntów, skał lub materiałów pozyskiwanych z wykopu do budowy nasypu, z uwzględnieniem wymagań określonych w STWIORB D-02.00.01 „Roboty ziemne. Wymagania ogólne”, punkt 2 oraz w dokumentacji projektowej.

6.3. Badania i pomiary do odbioru wykopów

Badania do odbioru korpusu ziemnego należy wykonać według zasad i wymagań oraz z częstotliwością określoną w STWIORB D-02.00.01 „Roboty ziemne. Wymagania ogólne”, punkt 6 i wymagań określonych w punkcie 5 niniejszej STWIORB

7. Obmiar robót

7.1. Ogólne zasady obmiaru robót

Ogólne zasady obmiaru robót podano w STWIORB D-02.00.01 punkt 7.

7.2. Jednostka obmiarowa

Jednostką obmiarową jest m³ (metr sześcienny) wykonanego wykopu

8. Odbiór robót

Ogólne zasady odbioru robót podano w STWIORB D-02.00.01 punkt 8.

9. Podstawa płatności

9.1. Ogólne ustalenia dotyczące podstawy płatności

Ogólne ustalenia dotyczące podstawy płatności podano w STWIORB D-02.00.01 punkt 9.

9.2. Cena jednostki obmiarowej

Cena wykonania 1 m³ wykopów w gruntach nieskalistych obejmuje:

- prace pomiarowe i roboty przygotowawcze,
- oznakowanie robót,
- wykonanie wykopu z transportem urobku na nasyp lub odkład, obejmujące: odspojenie, przemieszczenie, załadunek, przewiezienie i wyładunek,
- odwodnienie wykopu na czas jego wykonywania,
- profilowanie dna wykopu, rowów, skarp,
- zagęszczenie powierzchni wykopu,
- przeprowadzenie pomiarów i badań laboratoryjnych, wymaganych w specyfikacji technicznej,
- rozplantowanie urobku na odkładzie,
- wykonanie, a następnie rozebranie dróg dojazdowych,
- rekultywację terenu.

10. Przepisy związane

Spis przepisów związanych podano w STWIORB D-02.00.01 punkt 10.

D-02.03.01 Wykonanie nasypów**1. WSTĘP****1.1. Przedmiot STWIORB**

Przedmiotem niniejszej szczegółowej specyfikacji technicznej (STWIORB) są wymagania dotyczące wykonania i odbioru nasypów.

1.2. Zakres stosowania STWIORB

Specyfikacja techniczna (STWIORB) stanowi dokument przetargowy i kontraktowy przy zleceniu i realizacji robót na drogach, ulicach.

1.3. Zakres robót objętych STWIORB

Ustalenia zawarte w niniejszej specyfikacji dotyczą zasad prowadzenia robót ziemnych w czasie budowy lub modernizacji dróg i obejmują wykonanie nasypów.

1.4. Określenia podstawowe

Podstawowe określenia zostały podane w STWIORB D-02.00.01 punkcie 1.4.

1.5. Ogólne wymagania dotyczące robót

Ogólne wymagania dotyczące robót podano w STWIORB D-02.00.01 punkcie 1.5.

2. Materiały (grunty)**2.1. Ogólne wymagania dotyczące materiałów**

Ogólne wymagania dotyczące materiałów, ich pozyskiwania i składowania, podano w STWIORB D-02.00.01 punkcie 2.

2.2. Grunty i materiały do nasypów

Do budowy nasypów można stosować grunty do wykonania budowli ziemnych pochodzące z wykopu, ukopu lub dokopu albo materiały antropogeniczne spełniające wymagania podane w STWIORB D-02.00.01 punkcie 2.2 oraz wymagania dokumentacji projektowej przy uwzględnieniu szczególnych warunków i zastrzeżeń dotyczących nasypów, podanych poniżej. Jeżeli Wykonawca wbuduje w nasyp grunty lub inne materiały nieprzydatne, albo nie uwzględni zastrzeżeń dotyczących gruntów, skał lub materiałów o ograniczonej przydatności, to wszelkie takie części nasypu zostaną przez Wykonawcę na jego koszt usunięte i wykonane powtórnie z materiałów o odpowiednich właściwościach.

Do budowy nasypów w szczególności nieprzydatne są następujące grunty i materiały antropogeniczne, przy czym nieprzydatność może mieć charakter trwały lub czasowy:

- a) organiczne (tj. o zawartości substancji organicznych ponad 2%),
- b) równoziamiste (o wskaźniku jednorodności uziarnienia $Cu < 2,5$), przy czym grunty o wskaźniku jednorodności uziarnienia $2,5 \leq Cu < 3,0$ można stosować pod warunkiem wykazania możliwości uzyskania wymaganego wskaźnika zagęszczenia I_s . Metodę doprowadzenia gruntów o wskaźniku jednorodności uziarnienia $2,5 \leq Cu < 3,0$ do wymaganego wskaźnika zagęszczenia opracuje Wykonawca i przedstawi Inspektorowi nadzoru do akceptacji wraz z wynikami odpowiednich badań. w przypadku zastosowania gruntów o wskaźniku jednorodności uziarnienia $2,5 \leq Cu < 3,0$ należy wykonać dodatkowe przeciwoerozyjne wzmocnienie skarp (w miejscach występowania humusowania) oraz obliczeniowo sprawdzić czy jest spełniony warunek stateczności skarp,
- c) bardzo plastyczne (o granicy płynności w_L większej od 60%),
- d) zasolone (o zawartość soli powyżej 2%),
- e) zawierające substancje szkodliwe dla środowiska naturalnego w ilościach większych niż dopuszczono w obowiązujących przepisach,
- f) w stanie zamrożonym,
- g) przewilgocone i nawodnione,
- h) podatne na samozapalenie, z wyjątkiem przepalonych odpadów z węgla kamiennego,
- i) antropogeniczne podatne na przeobrażenia fizyko-chemiczne, w wyniku których dochodzi do zmian objętościowych; zastosowanie materiałów antropogenicznych wymaga jednoznacznego ustalenia dopuszczalności ich użycia w świetle obowiązujących przepisów prawa. w szczególności konieczne jest spełnienie warunku ograniczonej wymywalności związków chemicznych i metali ciężkich do wód gruntowych. Wymagania oraz zasady stosowania materiałów antropogenicznych powinny być określone w projekcie geotechnicznym, o ile występuje, lub w dokumentacji projektowej,
- j) wielkość ziaren materiału nasypowego stosowanego do budowy korpusu ziemnego nie powinna przekraczać 200 mm. Dopuszcza się stosowanie materiału zawierającego kamienie (kawalki) o wymiarach do 500 mm pod warunkiem wypełnienia przestrzeni między nimi gruntem o drobniejszym uziarnieniu,
- k) nie należy wbudowywać w nasyp gruntów kamienistych, gruzu betonowego i innych podobnych, twardych materiałów w tych miejscach, gdzie przewiduje się formowanie lub wbicie pali albo budowę konstrukcji i urządzeń,
- l) geosyntetyki do ewentualnego zbrojenia nasypów powinny spełniać wymagania STWIORB D-02.00.01 punkcie 2.3.

3. Sprzęt**3.1. Ogólne wymagania dotyczące sprzętu**

Ogólne wymagania i ustalenia dotyczące sprzętu określono w STWIORB D-02.00.01 punkcie 3.

4. Transport

Ogólne wymagania dotyczące transportu podano w STWIORB D-02.00.01 punkcie 4.

5. Wykonanie robót**5.1. Ogólne zasady wykonania robót**

Ogólne zasady wykonania robót podano w STWIORB D-02.00.01 punkcie 5.

5.2. Ukop i dokop

5.2.1. Miejsce ukopu lub dokopu

Miejsce ukopu lub dokopu powinno być wskazane w dokumentacji projektowej, w innych dokumentach kontraktowych lub przez Inspektora nadzoru. Jeżeli miejsce to zostało wybrane przez Wykonawcę, musi być ono zaakceptowane przez Inspektora nadzoru.

Miejsce ukopu lub dokopu powinno być tak dobrane, żeby zapewnić przewóz lub przemieszczanie gruntu na jak najkrótszych odległościach. O ile to możliwe, transport gruntu powinien odbywać się w poziomie lub zgodnie ze spadkiem terenu. Ukopy mogą mieć kształt poszerzonych rowów przyległych do korpusu. Ukopy powinny być wykonywane równolegle do osi drogi, po jednej lub obu jej stronach.

5.2.2. Zasady prowadzenia robót w ukopie i dokopie

Pozyskiwanie gruntu z ukopu lub dokopu może rozpocząć się dopiero po pobraniu próbek i zbadaniu przydatności zalegającego gruntu do budowy nasypów oraz po wydaniu zgody na piśmie przez Inspektora nadzoru. Głębokość na jaką należy ocenić przydatność gruntu powinna być dostosowana do zakresu prac.

Grunty nieprzydatne do budowy nasypów nie powinny być odpajane, chyba że wymaga tego dostęp do gruntu przeznaczonego do przewiezienia z dokopu w nasyp. Odspojone przez Wykonawcę grunty nieprzydatne powinny być wbudowane z powrotem w miejscu ich pozyskania, zgodnie ze wskazaniem Inspektora nadzoru. Roboty te będą włączone do obmiaru robót i opłacone przez Zamawiającego tylko wówczas, gdy odspojenie gruntów nieprzydatnych było konieczne i zostało potwierdzone przez Inspektora nadzoru.

Dno ukopu należy wykonać ze spadkiem od 2 do 3% w kierunku możliwego spływu wody. O ile to konieczne, ukop (dokop) należy odwodnić przez wykonanie rowu odpływowego.

Jeżeli ukop jest zlokalizowany na zboczu, nie może on naruszać stateczności zbocza.

Dno i skarpy ukopu po zakończeniu jego eksploatacji powinny być tak ukształtowane, aby harmonizowały z otaczającym terenem. Na dnie i skarpach ukopu należy przeprowadzić rekultywację według odrębnej dokumentacji projektowej.

5.3. Wykonanie nasypów

5.3.1. Przygotowanie podłoża w obrębie podstawy nasypu

Przed przystąpieniem do budowy nasypu należy w obrębie jego podstawy zakończyć roboty przygotowawcze, określone w STWIORB D-01.00.00 „Roboty przygotowawcze”.

5.3.1.1. Wycięcie stopni w zboczu

Jeżeli pochylenie poprzeczne terenu w stosunku do osi nasypu jest większe niż 1:5 należy, dla zabezpieczenia przed zsuwaniem się nasypu, wykonać w zboczu stopnie o spadku górnej powierzchni, wynoszącym około $4\% \pm 1\%$ i szerokości od 1,0 do 2,5 m. w takim przypadku należy zapewnić zagęszczenie materiału nasypowego w sposób eliminujący możliwość powstania pustek lub stref niedogęszczonych w sąsiedztwie pionowych powierzchni stopni.

5.3.1.2. Zagęszczenie gruntu i nośność w podłożu nasypu

5.3.1.2.1. Wymagania odnośnie do zagęszczenia gruntu w podłożu nasypu

Wykonawca powinien skontrolować wskaźnik zagęszczenia gruntów rodzimych zalegających w strefie podłoża nasypu, do głębokości 0,5 m od powierzchni terenu. Jeżeli wartość wskaźnika zagęszczenia jest mniejsza niż określona w tabeli 1, Wykonawca powinien dogęścić podłoże tak, aby powyższe wymaganie zostało spełnione.

Jeżeli wartości wskaźnika zagęszczenia określone w tabeli 8 nie mogą być osiągnięte przez bezpośrednie zagęszczanie podłoża, to należy podjąć środki w celu ulepszenia gruntu podłoża, umożliwiające uzyskanie wymaganych wartości wskaźnika zagęszczenia.

Tabela 8. Minimalne wartości wskaźnika zagęszczenia dla podłoża nasypów do głębokości 0,5 m od powierzchni terenu

Nasypy o wysokości w m	Minimalna wartość I_s w zależności od kategorii ruchu		
	KR1-KR2, zjazdy, chodniki, ścieżki rowerowe, ciągi pieszo jezdne	KR3-KR4	KR5-KR7
do 2	0,95	0,97	1,00
ponad 2	0,95	0,97	0,97

Dopuszcza się ocenę stanu zagęszczenia gruntu na podstawie wartości wskaźnika odkształcenia I_0 według zasad i kryteriów określonych w STWIORB D-02.00.01 „Roboty ziemne. Wymagania ogólne” w punkcie 5.9.2.

5.3.1.2.2. Wymagania odnośnie do nośności gruntu w podłożu nasypu

Należy skontrolować nośność podłoża, na którym ma być posadowiony nasyp, poprzez określenie wartości wtórnego modułu odkształcenia E_2 na powierzchni. Minimalna wartość E_2 na górnej powierzchni podłoża gruntowego pod nasypem wynosi 30 MPa, niezależnie od kategorii ruchu KR. Wartość wtórnego modułu odkształcenia E_2 należy określić według zasad podanych w STWIORB D-02.00.01 „Roboty ziemne. Wymagania ogólne” p. 5.10. Dopuszcza się ocenę nośności podłoża na którym ma być posadowiony nasyp z zastosowaniem lekkiej płyty dynamicznej LPD na zasadach określonych w STWIORB D-02.00.01 „Roboty ziemne. Wymagania ogólne” w punkcie 5.10.

Jeżeli wartość wskaźnika zagęszczenia I_s określona w tabeli 8 oraz/lub wartość wtórnego modułu odkształcenia E_2 określona jak wyżej nie mogą być osiągnięte mimo zagęszczania Wykonawca zaproponuje indywidualne działania, (w razie konieczności poparte obliczeniami stateczności i osiadań korpusu ziemnego) w celu osiągnięcia celu polepszenia gruntu i przedstawi do akceptacji Inspektora nadzoru.

5.3.1.3. Spulchnienie gruntów skalistych w podłożu nasypów

Jeżeli nasyp ma być budowany na powierzchni skały lub na innej gładkiej powierzchni, to przed przystąpieniem do budowy nasypu powinna ona być rozdrobniona lub spulchniona na głębokość co najmniej 15 cm, w celu poprawy jej powiązania z podstawą nasypu.

5.3.1.4. Inne wymagania wobec podłoża nasypów

Jeżeli na powierzchni terenu na której ma być posadowiony nasyp występują zastoiska wody, to należy ją usunąć. Po oczyszczeniu powierzchnia w obrębie podstawy nasypu powinna być wyprofilowana i zagęszczona.

Jeżeli w podłożu nasypu zalegają gruntu organiczne lub inne czynniki powodujące pogorszenie podparcia podstawy nasypu, to Wykonawca wzmocni podłoże nasypu na podstawie obliczeń stateczności i osiadań nasypu wykonanych na podstawie dokumentacji geotechnicznej.

5.3.2. Wybór gruntów i materiałów do wykonania nasypów

Wybór gruntów i materiałów do wykonania nasypów powinien być dokonany z uwzględnieniem zasad podanych w punkcie 2.

5.3.3. Zasady wykonania nasypów

5.3.3.1. Ogólne zasady wykonywania nasypów

W celu zapewnienia stateczności nasypu i jego równomiernego osiadania należy przestrzegać następujących zasad:

a) Nasypy powinny być wznoszone przy zachowaniu przekroju poprzecznego i profilu podłużnego, które określono w dokumentacji projektowej, z uwzględnieniem ewentualnych zmian wprowadzonych przez Inspektora nadzoru. Grunt przewieziony w miejsce wbudowania powinien być bezzwłocznie wbudowany w nasyp. Inspektor nadzoru może dopuścić czasowe składowanie gruntu, pod warunkiem jego zabezpieczenia przed nadmiernym zawilgoceniem.

b) nasypy należy wykonywać metodą warstwową, z gruntów przydatnych do budowy nasypów. Nasypy powinny być wznoszone równomiernie na całej szerokości,

c) grubość warstwy w stanie luźnym powinna być odpowiednio dobrana w zależności od rodzaju gruntu i sprzętu używanego do zagęszczania. Przystąpienie do wbudowania kolejnej warstwy nasypu może nastąpić dopiero po stwierdzeniu przez Inspektora nadzoru prawidłowego wykonania warstwy poprzedniej,

d) grunty o różnych właściwościach należy wbudowywać w oddzielnych warstwach, o jednakowej grubości na całej szerokości nasypu. Grunty spójne należy wbudowywać w dolne warstwy nasypu, poniżej głębokości przemarzania, a grunty niespójne w górne warstwy nasypu,

e) warstwy gruntu przepuszczalnego należy wbudowywać poziomo, a warstwy gruntu mało przepuszczalnego (o współczynniku $K_{10} \leq 10^{-5}$ m/s) ze spadkiem górnej powierzchni około $4\% \pm 1\%$. Kiedy nasyp jest budowany w terenie płaskim spadek powinien być obustronny, gdy nasyp jest budowany na zboczu spadek powinien być jednostronny, zgodny z jego pochyleniem. Ukształtowanie powierzchni warstwy powinno uniemożliwiać lokalne gromadzenie się wody.

f) górną warstwę nasypu, o grubości co najmniej 0,5 m należy wykonać z gruntów niewysadzinowych, o wskaźniku wodoprzepuszczalności $K_{10} \geq 6 \times 10^{-5}$ m/s i wskaźniku różnoziarnistości $C_u \geq 5$. Grunty niewysadzinowe o mniejszym wskaźniku jednorodności uziarnienia ($3,0 \leq C_u \leq 5,0$) można stosować do wykonania górnej warstwy nasypu, jeżeli próby na odcinku próbnym wykażą możliwość uzyskania wymaganego zagęszczenia i nośności. Jeżeli Wykonawca nie dysponuje gruntem o takich właściwościach, Inspektor nadzoru może wyrazić zgodę na ulepszenie górnej warstwy nasypu poprzez stabilizację cementem, wapnem lub popiołami lotnymi. w takim przypadku jest konieczne sprawdzenie warunku nośności i mrozoodporności konstrukcji nawierzchni i wprowadzenie korekty, polegającej na rozbudowaniu podbudowy pomocniczej,

g) grubość górnej warstwy nasypu musi być co najmniej taka, aby zostały spełnione wymagania w odniesieniu do nośności podłoża nawierzchni, przyjęte w projekcie konstrukcji nawierzchni oraz aby zapewnić odporność na powstawanie wysadzin konstrukcji nawierzchni, która będzie ułożona na nasypie,

h) na terenach o wysokim stanie wód gruntowych oraz na terenach zalewowych dolne warstwy nasypu, o grubości co najmniej 0,5 m powyżej najwyższego poziomu wody, należy wykonać z gruntu przepuszczalnego,

i) w celu uzyskania prawidłowego zagęszczenia w całym przekroju nasypu oraz zminimalizowania skutków erozji skarp, powodowanej opadami w czasie budowy nasypu, nasyp należy formować jako minimum 0,5 m szerszy z każdej strony w stosunku do przekroju określonego w dokumentacji projektowej. Po wykonaniu korpusu ziemnego nadmiar materiału należy usunąć w czasie ostatecznego profilowania powierzchni skarp. Należy dążyć do takiej organizacji robót, by pozyskany w ten sposób materiał wykorzystać do budowy innego nasypu,

5.3.3.2. Wykonywanie nasypu z materiału wrażliwego na działanie wody

Przy wykonywaniu nasypów z popiołów lotnych lub innego materiału wrażliwego na działanie wody, warstwę pod popiołami takim materiałem, grubości 0,3 do 0,5 m, należy wykonać z gruntu lub materiałów o dużej przepuszczalności. Górnej powierzchni warstwy popiołu należy nadać spadki poprzeczne $4\% \pm 1\%$ według poz. e) punktu powyżej. Poza tym Wykonawca przedstawi do akceptacji rozwiązanie zapewniające ochronę wrażliwych materiałów przed dostępem i oddziaływaniem wody. w przypadku zastosowania w nasypie mieszanek popiołowych Wykonawca uwzględni wyniki analizy stateczności oraz ocenę możliwości potencjalnego zanieczyszczenia powierzchni ziemi szkodliwymi substancjami,

5.3.3.3. Wykonywanie nasypów z gruntów kamienistych lub materiałów gruboziarnistych

Nie należy wbudowywać w nasyp grunty kamienistych, gruzu betonowego i innych podobnych, twardych materiałów w tych miejscach, gdzie przewiduje się formowanie lub wbicie pali albo budowę konstrukcji i urządzeń.

Wykonywanie nasypów z gruntów kamienistych lub materiałów gruboziarnistych powinno odbywać się według jednej z niżej podanych metod, jeśli nie zostało określone inaczej w dokumentacji projektowej, ST lub przez Inspektora nadzoru:

a) Wykonywanie nasypów z gruntów, skał lub materiałów gruboziarnistych powyżej konstrukcji, na przykład przepustu Należy wcześniej ułożyć na konstrukcji i zagęścić warstwę gruntu, skały lub materiału antropogenicznego drobnoziarnistego lub średnioziarnistego, o łącznej grubości od 0,5 do 1,0 metra.

b) Wykonywanie nasypów z gruntów kamienistych lub materiałów gruboziarnistych z wypełnieniem wolnych przestrzeni. Każdą rozłożoną warstwę materiałów gruboziarnistych o grubości nie większej niż 0,3 m, należy przykryć warstwą żwiru, pospółki, piasku lub gruntu (materiału) drobnoziarnistego. Materiałem tym wskutek zagęszczania (najlepiej sprzętem wibracyjnym), wypełnia się wolne przestrzenie między grubymi ziarnami. Przy tym sposobie budowania nasypów można stosować skały oraz materiały gruboziarniste, które są miękkie, natomiast jako wypełnienie stosuje się grunty syplące (żwir, pospółka, piasek).

c) Wykonywanie nasypów z gruntów kamienistych lub materiałów gruboziarnistych bez wypełnienia wolnych przestrzeni

Warstwy nasypu wykonane według tej metody powinny być zbudowane z materiałów mrozoodpornych. Warstwy te należy oddzielić od podłoża gruntowego pod nasypem oraz od górnej strefy nasypu około 10-centymetrową warstwą żwiru, pospółki lub nieodsianego kruszywa łamanego, zawierającego od 25 do 50% ziarn mniejszych od 2 mm i spełniających warunek:

$$4 d_{85} \geq D_{15} \geq 4 d_{15}$$

gdzie:

d_{85} i d_{15} - średnica oczek sita, przez które przechodzi 85% i 15% gruntu podłoża lub gruntu górnej warstwy nasypu (mm),

D_{15} - średnica oczek sita, przez które przechodzi 15% materiału gruboziarnistego (mm).

Części nasypów wykonywane tą metodą nie mogą sięgać wyżej niż 1,2 m od projektowanej niwelety nasypu.

d) Warstwa oddzielająca z geotekstyliów przy wykonywaniu nasypów z gruntów kamienistych

Rolę warstw oddzielających mogą również pełnić warstwy geotekstyliów. Geotekstyli przewidziane do użycia w tym celu powinny posiadać techniczną deklarację właściwości użytkowych, wydaną przez uprawnioną jednostkę. W szczególności wymagana jest odpowiednia wytrzymałość mechaniczna geotekstyliów, uniemożliwiająca ich przebicie przez ziarna materiału gruboziarnistego oraz odpowiednie właściwości filtracyjne, dostosowane do uziarniania przyległych warstw.

5.3.3.4. Wykonywanie nasypów na dojazdach do obiektów mostowych za przyczółkami, murami oporowymi oraz stożków przyczółków i innych skarp w sąsiedztwie obiektów

Zasyпка za przyczółkami i murami oporowymi wg zasad niniejszej STWIORB powinna być wykonana w obrębie klina odłamu, ograniczonego płaszczyzną odchylną od poziomu pod kątem 45° i znajdującą się w odległości 1÷1,5 m od tylnej krawędzi fundamentu.

Do wykonania nasypów na dojazdach do mostów i wiaduktów mogą być stosowane żwiry, pospółki, piaski średnioziarniste i gruboziarniste, o wskaźniku różnoziarnistości $U \geq 5$ i współczynnika wodoprzepuszczalności $k_{10} > 10^{-5}$ m/s. w czasie wykonywania nasypu na dojazdach należy spełnić wymagania ogólne, sformułowane w punkcie 5.3.3.1.

Wskaźnik zagęszczenia gruntu I_s powinien być nie mniejszy niż 1,00 na całej wysokości nasypu, z wyjątkiem skarp stożków przy skrzydełkach oraz skarp przyczółków ażurowych i wtopionych w nasyp, w których wskaźnik zagęszczenia powinien być nie mniejszy niż 0,95.

Trudno dostępne miejsca przestrzeni zasypywanej mogą być wypełniane gruntem stabilizowanym cementem. Niedopuszczalne jest ich wypełnienie upłynnionym gruntem niespoistym.

Obiekty obsypywane obustronnie, jak szytne konstrukcje (łuki, ramy, skrzynie) oraz ściany i podpory ażurowe wtopione w nasyp powinny być obsypywane i zagęszczane równomiernie z obu stron. Różnica poziomów zasyпки nie powinna w takim przypadku przekraczać 0,5 m, jeśli nie jest to uzasadnione obliczeniami statycznymi.

W części nasypu przylegającej do przyczółków lub ścian oporowych należy wykonać urządzenia odwadniające zgodnie z dokumentacją projektową.

5.3.3.5. Wykonanie nasypów w obrębie przepustów

Nasypy w obrębie przepustów należy wykonywać jednocześnie z obu stron przepustu z jednakowych, dobrze zagęszczonych poziomych warstw gruntu. Przepusty powinny być wykonane wcześniej niż nasyp. Dopuszcza się wykonanie przepustów w przekopach (wcinkach) wykonanych w poprzek uformowanego nasypu. w tym przypadku podczas wykonania nasypu w obrębie przekopu należy uwzględnić wymagania określone w punkcie 5.3.3.6.

Jeżeli powyżej konstrukcji przepustu ma być wykonany nasyp gruntów, skał lub materiałów gruboziarnistych, należy wcześniej ułożyć warstwę gruntu wg punktu 5.3.3.3.a)

5.3.3.6. Wykonywanie nasypów na zboczach

Przy budowie nasypu na zboczu o pochyłości od 1:5 do 1:2 należy zabezpieczyć nasyp przed zsuwaniem się przez:

a) wycięcie w zboczu stopni wg punktu 5.3.1.1,

b) wykonanie rowu stokowego powyżej nasypu.

Przy pochyłościach zbocza większych niż 1:2 wskazane jest zabezpieczenie stateczności nasypu przez podparcie go murem oporowym lub wykorzystanie technologii gruntu zbrojonego. Rozwiązania te powinny być poparte analizą stateczności zbocza.

5.3.3.7. Poszerzenie nasypu

Przy poszerzeniu istniejącego nasypu należy wykonywać w jego skarpie stopnie o szerokości do 1,0 m. Spadek górnej powierzchni stopni powinien wynosić $4\% \pm 1\%$, w kierunku zgodnym z pochyleniem skarpy.

Wycięcie stopni obowiązuje zawsze przy wykonywaniu styku dwóch przyległych części nasypu, wykonanych z gruntów o różnych właściwościach lub w różnym czasie.

5.3.3.8. Wykonywanie nasypów na bagnach

Nasypy na bagnach powinny być wykonane według oddzielnych wymagań, opartych na:

a) wynikach badań głębokości, typu i warunków hydrologicznych bagna,

b) wynikach badań próbek gruntu bagiennego z uwzględnieniem określenia rodzaju gruntu wypełniającego bagno, współczynników filtracji, badań edometrycznych, wilgotności itp.,

c) obliczeniach stateczności nasypu,

d) obliczeniach wielkości i czasu osiadania,

e) uzasadnieniu ekonomicznym obranej metody budowy nasypu.

W czasie wznoszenia korpusu metodą warstwową obowiązują ogólne zasady określone w punkcie 5.3.3.1.

5.3.3.9. Wykonywanie nasypów w okresie deszczów

Nie dopuszcza się wbudowania gruntów, skał lub materiałów nadmiernie zawilgoconych, których stan uniemożliwia osiągnięcie wymaganego wskaźnika zagęszczenia. Wykonywanie nasypów należy przerwać, jeżeli wilgotność gruntu, skały lub materiału przekracza wartość dopuszczalną określoną w tabeli 9.

Tabela 9. Tolerancja wilgotności gruntów i materiałów antropogenicznych w czasie zagęszczania warstwy

Wilgotność optymalna W_{OPT}	Wilgotność gruntu (materiału) w warstwie poddanej zagęszczaniu	
	Minimalna	Maksymalna
<10%	$W_{OPT}-2\%$	$W_{OPT}+ 1\%$
$\geq 10\%$	$0,8 W_{OPT}$	$1,1 W_{OPT}$

Na warstwie gruntu lub materiału nadmiernie zawilgoconego nie wolno układać następnej warstwy gruntu.

Osuszenie można przeprowadzić w sposób mechaniczny lub chemiczny, poprzez wymieszanie z wapnem palonym albo hydratyzowanym.

W celu zabezpieczenia nasypu przed nadmiernym zawilgoceniem, poszczególne jego warstwy oraz korona nasypu po zakończeniu robót ziemnych powinny być równe i mieć spadki potrzebne do prawidłowego odwodnienia, według punktu 5.3.3.1, poz. e).

W okresie deszczowym nie należy pozostawiać nie zagęszczonej warstwy do dnia następnego. Jeżeli warstwa gruntu niezagęszczonego uległa przewilgoceniu, a Wykonawca nie jest w stanie osuszyć jej i zagęścić w czasie zaakceptowanym przez Inspektora nadzoru, to może on nakazać Wykonawcy usunięcie wadliwej warstwy.

5.3.3.10. Wykonywanie nasypów w okresie mrozów

Nasyp nie może być wznoszony na zamrożonym podłożu.

Niedopuszczalne jest wykonywanie nasypów w temperaturze przy której nie jest możliwe osiągnięcie w nasypie wymaganego wskaźnika zagęszczenia gruntów.

Nie dopuszcza się wbudowania w nasyp gruntów zamrożonych lub gruntów przemieszanych ze śniegiem lub lodem.

W czasie dużych opadów śniegu wykonywanie nasypów powinno być przerwane. Przed wznowieniem prac należy usunąć śnieg z powierzchni wznoszonego nasypu.

Jeżeli warstwa niezagęszczonego gruntu zamrzła, to nie należy jej przed rozmarznięciem zagęszczać ani układać na niej następnych warstw.

Jeżeli w okresie zimowym następuje przerwa w wykonywaniu nasypu, a górną powierzchnia jest wykonana z gruntu spoistego, to jej spadki porzeczne powinny być ukształtowane ku osi nasypu, a woda odprowadzona poza nasyp z zastosowaniem ścieku. Takie ukształtowanie górnej powierzchni gruntu spoistego zapobiega powstaniu potencjalnych powierzchni poślizgu w gruncie tworzącym nasyp.

5.3.4. Zagęszczenie gruntu

5.3.4.1. Ogólne zasady zagęszczania gruntu

Każda warstwa gruntu jak najszybciej po jej rozłożeniu, powinna być zagęszczona z zastosowaniem sprzętu odpowiedniego dla danego rodzaju gruntu oraz występujących warunków.

Rozłożone warstwy gruntu należy zagęszczać od krawędzi nasypu w kierunku jego osi.

5.3.4.2. Grubość warstwy

Grubość warstwy zagęszczonego gruntu oraz liczbę przejazdów maszyny zagęszczającej zaleca się określić doświadczalnie dla każdego rodzaju gruntu i typu maszyny, zgodnie z zasadami podanymi w punkcie 5.3.4.6.

Orientacyjne wartości, dotyczące grubości warstw różnych gruntów oraz liczby przejazdów różnych maszyn do zagęszczania podano w STWIORB D-02.00.01. w punkcie 3.

5.3.4.3. Wilgotność gruntu

Wilgotność gruntu w czasie zagęszczania powinna być równa wilgotności optymalnej, z tolerancją podaną w tabeli 9.

Sprawdzenie wilgotności gruntu należy przeprowadzać laboratoryjnie, z częstotliwością określoną w punktach 6.3.2 i 6.3.3.

Jeżeli wilgotność gruntu, skały lub innego materiału przewidzianego do budowy nasypu jest zbyt niska w stosunku do tolerancji określonej w tabeli 2 to wilgotność należy zwiększyć poprzez równomierne dodanie wody w całej masie gruntu (skały, materiału) przewidzianego do zagęszczenia.

Jeżeli wilgotność warstwy gruntu, skały lub innego materiału przewidzianego do budowy nasypu jest zbyt wysoka w stosunku do tolerancji określonej w tabeli 9, to grunt (skała, materiał) należy osuszyć w sposób mechaniczny lub chemiczny. Sposób osuszenia podlega akceptacji przez Inspektora nadzoru/Inspektora nadzoru.

5.3.4.4. Wymagania dotyczące zagęszczania warstw gruntu w nasypie

Wartości wskaźnika zagęszczenia gruntu w nasypie powinny być nie mniejsze niż określono w tabeli 10. Wskaźnik zagęszczenia warstwy należy określić zgodnie z zasadami podanymi w STWIORB D-02.00.01 „Roboty ziemne. Wymagania ogólne”, p.5.7.1.

Tabela 10. Minimalne wartości wskaźnika zagęszczenia gruntu w nasypach

Strefa nasypu pod powierzchnią (niweletą) robót ziemnych	Minimalna wartość wskaźnika zagęszczenia I_s		
	Kategoria ruchu		
	KR1-KR2, zjazdy, chodniki, ścieżki rowerowe, ciągi pieszojezdne	KR3-KR4	KR5-KR7
do głębokości równej grubości górnej warstwy nasypu lub równej grubości warstwy ulepszonego podłoża (o ile występuje)	1,00	1,00	1,00
niziej do głębokości 1,2 m	0,97	1,00	1,00
1,2 m – 2,0 m	0,95	0,97	1,00
poniżej 2,0 m	0,95	0,97	0,97

Jeżeli badania kontrolne wykażą, że zagęszczenie warstwy nie jest wystarczające, to Wykonawca powinien spulchnić warstwę, doprowadzić grunt (skałę, materiał) do wilgotności optymalnej i powtórnie zagęścić. Jeżeli powtórne zagęszczenie nie spowoduje uzyskania wymaganego wskaźnika zagęszczenia, Wykonawca powinien usunąć warstwę i wbudować nowy materiał, o ile Inspektor nadzorunie zezwoli na ponowienie próby prawidłowego zagęszczenia warstwy lub zastosowanie ulepszenia gruntu (materiału) wbudowanego w warstwę.

Inspektor nadzoru może dopuścić kontrolę zagęszczenia po ułożeniu i zagęszczeniu wyżej leżącej warstwy. w takiej sytuacji wyżej leżąca warstwa zostanie w niezbędnym zakresie usunięta w celu określenia osiągniętego wskaźnika zagęszczenia I_s warstwy leżącej poniżej. Jeżeli wymagana wartość wskaźnika zagęszczenia zostanie osiągnięta, wówczas warstwa zostanie zaakceptowana. Jeżeli wartość wskaźnika zagęszczenia nie zostanie osiągnięta, wówczas ta warstwa oraz warstwa ułożona na niej, zostaną usunięte i ponownie wykonane.

Dopuszcza się, za zgodą Inspektora nadzoru, ocenę stanu zagęszczenia warstwy na podstawie wartości wskaźnika odkształcenia I_0 według zasad i kryteriów określonych w STWIORB D-02.00.01 „Roboty ziemne. Wymagania ogólne” w punkcie 5.9.2. Do bieżącej kontroli zagęszczenia dopuszcza się stosowanie systemów umożliwiających ciągłą kontrolę stanu zagęszczenia, zainstalowanych na walcach wibracyjnych, po przeprowadzeniu kalibracji na odcinku o długości 100 metrów. Wykonawca przedstawi do akceptacji Inspektora nadzoru sprzęt i metodę, która ma być wykorzystana i wykaże jej przydatność w istniejących warunkach. Nie należy przeprowadzać pomiarów z zastosowaniem systemów umożliwiających ciągłą kontrolę stanu zagęszczenia, zainstalowanych na walcach wibracyjnych, jeżeli woda gruntowa występuje płycej niż 1 metr od powierzchni warstwy oraz jeżeli jest ona wykonana z gruntu lub materiału o zawartości frakcji $\leq 0,063$ mm powyżej 15%. Kontrola i odbiór tak zagęszczonej warstwy powinny odbywać się na ogólnych zasadach, z zastrzeżeniem, że musi zostać opracowana ST określająca zasady wykonania pomiarów w czasie ciągłej kontroli stanu zagęszczenia, wymagania dotyczące systemu gromadzenia i oceny wyników oraz kalibracji z wartościami wskaźnika zagęszczenia I_s i zakres dopuszczalnego ograniczenia badań podstawowych.

5.3.4.5. Wymagania odnośnie do nośności podłoża gruntowego nawierzchni w nasypie

Nośność podłoża gruntowego nawierzchni w nasypie należy określić na podstawie oceny wartości wtórnego modułu odkształcenia E_2 oznaczonego według zasad określonych w STWIORB D-02.00.01 „Roboty ziemne. Wymagania ogólne” w p. 5.10. Wymagana wartość E_2 :

- dla ruchu KR3-KR7 musi być określona przez projektanta w dokumentacji projektowej, przy czym minimalna wartość E_2 na górnej powierzchni podłoża gruntowego nawierzchni w nasypie wynosi 50 MPa. w dokumentacji projektowej może zostać określona wyższa wartość E_2 jeżeli została ona przyjęta w projekcie konstrukcji nawierzchni,
- dla ruchu KR1–KR2 minimalna wartość E_2 na górnej powierzchni podłoża gruntowego nawierzchni musi być określona przez projektanta w dokumentacji projektowej.

Jeżeli zaprojektowano wykonanie w nasypie warstwy ulepszonego podłoża, to należy określić nośność gruntu nasypowego pod tą warstwą. Wymagana wartość E_2 gruntu nasypowego musi być określona przez projektanta w dokumentacji projektowej. Stwierdzona wartość E_2 nie może być mniejsza niż przyjęta w dokumentacji projektowej. Jeżeli stwierdzona wartość E_2 jest mniejsza od wymaganej wówczas Wykonawca zaproponuje do akceptacji Inspektora nadzoru sposób uzyskania wymaganej nośności. Dopuszcza się ocenę nośności w sytuacjach opisanych w punkcie 5.9.2.2 STWIORB D-02.00.01 „Roboty ziemne. Wymagania ogólne” z zastosowaniem lekkiej płyty dynamicznej LPD na zasadach określonych w STWIORB D-02.00.01 w punkt 5.10. Podane wymagania, dotyczące zagęszczenia i nośności nasypu, obowiązują na całej szerokości korpusu ziemnego.

5.3.4.6. Odcinek próbny

Odcinek próbny może być zlokalizowany w miejscu docelowym korpusu ziemnego lub poza docelowym korpusem ziemnym. Odcinek dla próbnego zagęszczenia gruntu o minimalnej powierzchni 300 m², powinien być wykonany na terenie oczyszczonym z gleby, na którym układa się grunt czterema pasmami o szerokości od 3,5 do 4,5 m każde. Poszczególne warstwy układanego gruntu powinny mieć w każdym pasie inną grubość z tym, że wszystkie muszą mieścić się w granicach właściwych dla danego sprzętu zagęszczającego. Wilgotność gruntu powinna być równa optymalnej z tolerancją podaną w tabeli 8. Grunt ułożony na poletku według podanej wyżej zasady powinien być następnie zagęszczony, a po każdej serii przejść maszyny należy określić wskaźniki zagęszczenia, dopuszczając stosowanie innych, szybkich metod pomiaru (np. lekka płyta dynamiczna po skalibrowaniu w warunkach terenowych).

Oznaczenie wskaźnika zagęszczenia należy wykonać co najmniej w 4 punktach, z których co najmniej 2 powinny umożliwić ustalenie wskaźnika zagęszczenia w dolnej części warstwy. Na podstawie porównania uzyskanych wyników zagęszczenia z wymaganiami podanymi w punkcie 5.3.4.4 dokonuje się wyboru sprzętu i ustala się potrzebną liczbę przejeżdż oraz grubość warstwy rozkładanego gruntu.

Inspektor nadzoru może odstąpić od wymagania wykonania odcinka próbnego w przypadku posiadania przez Wykonawcę dokumentów (badań) potwierdzających możliwość uzyskania wymaganej jakości wbudowania zgodnej z wymaganiami STWIORB dla stosowanego materiału. Od wymagania wykonania odcinka próbnego można również odstąpić w przypadku stosowania przez Wykonawcę w czasie zagęszczania warstwy ciągłej kontroli zagęszczenia z zastosowaniem mierników zainstalowanych na walcach wibracyjnych.

Jeżeli dopuszczono kontrolę zagęszczenia na podstawie innego parametru niż wskaźnik zagęszczenia I_s (na przykład wskaźnik odkształcenia I_o) albo kontrolę nośności na podstawie innego parametru niż wtórny moduł odkształcenia E_2 (na przykład moduł E_{vd} w badaniu lekką płytą dynamiczną LPD) to jest konieczne przeprowadzenie badań na odcinku próbnym w celu określenia korelacji pomiędzy wielkościami. Zasady i zakres przeprowadzenia badań na odcinku próbnym powinny być ustalone między Wykonawcą a Inspektorem nadzoru w dostosowaniu do wymagań wynikających z ustalonej korelacji.

Grubość warstw poddanych badaniu na odcinku próbnym musi umożliwiać wykonanie korelacji w sposób uwzględniający działanie poszczególnych przyrządów służących do określania modułów warstw. w przypadku badań płytą VSS grubość ocenianych warstw musi być nie mniejsza niż dwie średnice płyty, w przypadku lekkiej płyty dynamicznej (LPD) grubość warstwy nie może być mniejsza niż średnica płyty.

5.4. Ruch budowlany

Ruch środków transportowych, dowożących grunt, skałę lub inny materiał do budowy nasypu oraz maszyn rozkładających powinien być tak zorganizowany, aby powodował równomierne oddziaływanie i zagęszczanie warstw, bez tworzenia kolein.

Jeżeli Wykonawca przewiduje użycie powierzchni korony uformowanego nasypu jako drogi tymczasowej dla ruchu budowlanego, to powinien na powierzchni wykorzystywanej przez pojazdy wykonać nasyp o wysokości co najmniej 0,3 m większej, niż wynika to z rzędnych niwelety robót ziemnych. Ruch budowlany powinien odbywać się w odległości nie mniejszej niż 2,0 m od krawędzi korony wykonanego nasypu. Podłoże gruntowe w obrębie niskich nasypów, w przypadku których po usunięciu humusu grunt rodzimy znajduje się nie więcej niż 0,3 m od projektowanej niwelety robót ziemnych, nie powinno być używane do ruchu pojazdów. Jeżeli według Wykonawcy użycie wymienionych powierzchni do ruchu budowlanego jest konieczne, to wcześniej należy wykonać na nich nasyp o wysokości co najmniej 0,3 m większej niż to wynika z rzędnych niwelety robót ziemnych. Ta dodatkowa warstwa nasypu, zostanie usunięta podczas ostatecznego kształtowania korony nasypu. Jeżeli okaże się wówczas, że wskutek działania ruchu budowlanego jest konieczne przeprowadzenie napraw w obrębie korony robót ziemnych, to Wykonawca przeprowadzi te prace według wskazań Inspektora nadzoru na własny koszt. z chwilą przystąpienia do ostatecznego profilowania korony robót ziemnych w nasypie dopuszcza się po niej ruch jedynie maszyn wykonujących tę czynność budowlaną oraz maszyn niezbędnych do wykonania pierwszej warstwy nawierzchni. Za zgodą Inspektora nadzoru może odbywać się sporadyczny ruch innych pojazdów, o ile nie spowodują uszkodzeń powierzchni korpusu ziemnego.

6. Kontrola jakości robót

6.1. Ogólne zasady kontroli jakości robót

Ogólne zasady kontroli jakości robót podano w STWIORB D-02.00.01 punkcie 6.

6.2. Sprawdzenie wykonania ukopu i dokopu

Sprawdzenie wykonania ukopu i dokopu polega na kontrolowaniu zgodności z wymaganiami określonymi w punkcie 5.2 niniejszej specyfikacji oraz w dokumentacji projektowej i ST. w czasie kontroli należy zwrócić szczególną uwagę na sprawdzenie:

- a) zgodności rodzaju gruntu z określonym w dokumentacji projektowej i ST z punktu 6.3.2.,
- b) zachowania kształtu zboczy, zapewniającego ich stateczność,
- c) odwodnienia,
- d) zagospodarowania (rekultywacji) terenu po zakończeniu eksploatacji ukopu.

6.3. Kontrola podczas wykonania nasypów

6.3.1. Rodzaje badań i pomiarów

Sprawdzenie jakości wykonania nasypów polega na kontrolowaniu zgodności z wymaganiami określonymi w niniejszej specyfikacji, w dokumentacji projektowej i ST.

Szczególną uwagę należy zwrócić na:

- a) badania przydatności gruntów do budowy nasypów,
- b) badania zagęszczenia i nośności podłoża pod nasypem
- c) badania prawidłowości wykonania poszczególnych warstw nasypu,
- d) badania zagęszczenia nasypu,
- e) pomiary kształtu nasypu,
- f) odwodnienie nasypu.

6.3.2. Badania przydatności gruntów do budowy nasypów

Przed przystąpieniem do wykonania nasypów należy skontrolować materiał gruntowy przeznaczony do wykonania nasypów. W przypadku, gdy grunt przewidziany na zasypki będzie ulepszany, Wykonawca przed przystąpieniem do robót powinien uzyskać akceptację Inspektora nadzoru dla metody wykonania tego ulepszenia oraz wykazać, że tak uzdatniony materiał spełni wymagania niniejszej STWIORB.

Badania przydatności gruntów, skał i materiałów antropogenicznych do budowy nasypu powinny być przeprowadzone na próbkach pobranych z każdej partii przeznaczonej do wbudowania w korpus ziemny, pochodzącej z nowego źródła, jednak nie rzadziej niż jeden raz na 3000 m³. w każdym badaniu należy określić następujące właściwości:

- skład granulometryczny, wg PN-EN ISO 17892-4 [10] dla gruntów i wg PN-EN 933-1 [13] dla mieszanek kruszyw,
- zawartość części organicznych, wg PN-B-04481 [7] lub PN-EN 1744-1 [16],
- wilgotność naturalną, wg PN-EN ISO 17892-1 [17] dla gruntów i wg PN-EN 1097-5 [18] dla mieszanek kruszyw,
- wilgotność optymalną i maksymalną gęstość objętościową szkieletu gruntowego, wg PN-B-04481 [7] lub PN-EN 13286-2 [15] (należy stosować badanie Proctora i energię zagęszczania ok. 0,6 MJ/m³),
- granicę płynności (nie dotyczy gruntów i materiałów niespoistych), wg PN-EN ISO 17892-12 [19],
- współczynnik filtracji wg PN-B-04492 [20], wskaźnik piaskowy wg BN-64/8931-01 [9] dla gruntów i wg PN-EN 933-8 [14] dla mieszanek kruszyw.

Grunty powinny spełniać wymagania podane w punkcie 2.2 niniejszej STWIORB.

6.3.3. Sprawdzenie zagęszczenia i nośności podłoża nasypu

Sprawdzenie zagęszczenia podłoża nasypu polega na skontrolowaniu zgodności wartości wskaźnika zagęszczenia I_s lub stosunku modułów odkształcenia z wartościami określonymi w punkcie 5.3.1.2.1. niniejszej STWIORB. Częstotliwość wykonania badań zagęszczenia podłoża gruntowego pod nasypem – wg D-02.00.01, punktu 6.4.2.

Sprawdzenie nośności podłoża nasypu polega na skontrolowaniu zgodności modułu odkształcenia E_2 lub modułu dynamicznego E_{vd} określonymi w punkcie 5.3.1.2.2. niniejszej STWIORB.

Jeżeli dopuszczono kontrolę nośności na podstawie oceny wartości modułu E_{vd} określonego w badaniu lekką płytą dynamiczną LPD, to sprawdzenie polega na skontrolowaniu zgodności wartości modułu E_{vd} z wartościami określonymi na odcinku próbnym, zaakceptowanymi przez Inspektora nadzoru.

Częstotliwość kontroli nośności podłoża pod nasypem powinna być zgodna z STWIORB D-02.00.01. punktem 6.4.3.

Wyniki kontroli zagęszczenia i nośności podłoża pod nasypem Wykonawca powinien wpisywać do dokumentów laboratoryjnych. Prawidłowość zagęszczenia podłoża pod nasypem powinna być potwierdzona przez Inspektora nadzoru wpisem w dzienniku budowy.

Dodatkowo należy skontrolować brak zastoisk wody w podłożu.

6.3.4. Badania kontrolne prawidłowości wykonania poszczególnych warstw nasypu

Badania kontrolne prawidłowości wykonania poszczególnych warstw nasypu polegają na sprawdzeniu zgodności z punktem 5.3.3. niniejszej STWIORB:

- a) prawidłowości rozmieszczenia gruntów o różnych właściwościach w nasypie,
- b) odwodnienia każdej warstwy,
- c) grubości każdej warstwy i jej wilgotności przy zagęszczaniu; badania należy przeprowadzić nie rzadziej niż jeden raz na 500 m² warstwy,
- d) nadania spadków warstw z gruntów spoistych,
- e) przestrzegania ograniczeń określonych w punktach 5.3.3.9 i 5.3.3.10, dotyczących wbudowania gruntów w okresie deszczów i mrozów.

6.3.5. Sprawdzenie zagęszczenia warstw nasypu

Sprawdzenie zagęszczenia warstw nasypu polega na skontrolowaniu zgodności wartości wskaźnika zagęszczenia I_s lub stosunku modułów odkształcenia z wartościami określonymi w punktach 5.3.4.4. Częstotliwość wykonania badań zagęszczenia warstw nasypu – wg D-02.00.01, punktu 6.4.2.

6.3.6. Sprawdzenie nośności podłoża pod nawierzchnię na nasypie

Sprawdzenie nośności podłoża nasypu polega na skontrolowaniu zgodności modułu odkształcenia E_2 lub modułu dynamicznego E_{vd} określonymi w punkcie 5.3.4.5. niniejszej STWIORB.

Jeżeli dopuszczono kontrolę nośności na podstawie oceny wartości modułu E_{vd} określonego w badaniu lekką płytą dynamiczną LPD, to sprawdzenie polega na skontrolowaniu zgodności wartości modułu E_{vd} z wartościami określonymi na odcinku próbnym, zaakceptowanymi przez Inspektora nadzoru.

Częstotliwość kontroli nośności podłoża pod nawierzchnię na nasypie powinna być zgodna z STWIORB D-02.00.01. punktem 6.4.3.

6.3.7. Pomiary kształtu nasypu

Pomiary kształtu nasypu obejmują kontrolę:

- prawidłowości wykonania skarp,
- szerokości korony korpusu.

Sprawdzenie prawidłowości wykonania skarp polega na skontrolowaniu zgodności z wymaganiami dotyczącymi pochyleń i dokładności wykonania skarp, określonymi w dokumentacji projektowej, ST oraz w punkcie 6.4.1. STWIORB D-02.00.01.

Sprawdzenie szerokości korony korpusu polega na porównaniu szerokości korony korpusu na poziomie wykonywanej warstwy nasypu z szerokością wynikającą z wymiarów geometrycznych korpusu, określonych w dokumentacji projektowej.

6.4. Sprawdzenie jakości wykonania odkładu

Sprawdzenie wykonania odkładu polega na sprawdzeniu zgodności z wymaganiami określonymi w punkcie 5.11 STWIORB D-02.00.01, w dokumentacji projektowej i ST.

Szczególną uwagę należy zwrócić na:

- a) prawidłowość usytuowania i kształt geometryczny odkładu,
- b) odpowiednie wbudowanie gruntu,
- c) właściwe zagospodarowanie (rekułtywację) odkładu.

6.5. Sprawdzenie ułożenia geosyntetyku

W przypadku stosowania geosyntetyku należy skontrolować, czy podłoże jest równe i bez ostrych występow, mogących spowodować uszkodzenie geosyntetyku w czasie układania lub pracy.

Należy na bieżąco kontrolować stan geosyntetyku (powinien być bez rozdarć i innych nienaprawionych uszkodzeń) oraz wielkość zakładów na zgodność z punktem 5.8. STWIORB D-02.00.01. Po rozłożeniu geosyntetyk powinien przylegać do podłoża na całej powierzchni.

7. Obmiar robót

7.1. Ogólne zasady obmiaru robót

Ogólne zasady obmiaru robót podano w STWIORB D-02.00.01 punkcie 7.

7.2. Jednostka obmiarowa

Jednostką obmiarową jest m³ (metr sześcienny).

Objętość ukopu i dokopu będzie ustalona w metrach sześciennych jako różnica ogólnej objętości nasypów i ogólnej objętości wykopów, pomniejszonej o objętość gruntów nieprzydatnych do budowy nasypów, z uwzględnieniem spulchnienia gruntu, tj. procentowego stosunku objętości gruntu w stanie rodzimym do objętości w nasypie.

Objętość nasypów będzie ustalona w metrach sześciennych na podstawie obliczeń z przekrojów poprzecznych, w oparciu o poziom gruntu rodzimego lub poziom gruntu po usunięciu warstw gruntów nieprzydatnych.

Objętość odkładu będzie określona w metrach sześciennych na podstawie obmiaru jako różnica objętości wykopów, powiększonej o objętość ukopów i objętości nasypów, z uwzględnieniem spulchnienia gruntu i zastrzeżeń sformułowanych w punkcie 5.11 STWIORB D-02.00.01.

8. Odbiór robót

Ogólne zasady odbioru robót podano w STWIORB D-02.00.01 punkcie 8.

Każda wykonana warstwa nasypu musi być poddana procedurze odbioru robót zanikających i ulegających zakryciu. Przystąpienie do wbudowania kolejnej warstwy nasypu może nastąpić dopiero po stwierdzeniu przez Inspektora nadzoru prawidłowego wykonania warstwy poprzedniej.

9. Podstawa płatności

9.1. Ogólne ustalenia dotyczące podstawy płatności

Ogólne ustalenia dotyczące podstawy płatności podano w STWIORB D-02.00.01 punkcie 9.

9.2. Cena jednostki obmiarowej

Cena wykonania 1 m³ nasypów obejmuje:

- prace pomiarowe,
- oznakowanie robót,
- pozyskanie gruntu z ukopu lub/i dokopu, jego odspojenie i załadunek na środki transportowe,
- transport urobku z ukopu lub/i dokopu na miejsce wbudowania,
- wykonanie badań materiału (gruntu) określających typ, rodzaj materiału do wbudowania w nasyp,
- doprowadzenie gruntu lub materiału do wilgotności optymalnej,
- wbudowanie dostarczonego gruntu w nasyp,
- zagęszczenie gruntu,
- profilowanie powierzchni nasypu, rowów i skarp,
- sformowanie odkładu,
- wyprofilowanie skarp ukopu, dokopu i odkładu,
- rekultywację dokopu i terenu przyległego do drogi,
- odwodnienie terenu robót,
- ewentualne ułożenie geosyntetyku,
- wykonanie dróg dojazdowych na czas budowy, a następnie ich rozebranie,
- przeprowadzenie pomiarów i badań laboratoryjnych wymaganych w specyfikacji technicznej.

10. Przepisy związane

Spis przepisów związanych podano w STWIORB D-02.00.01 punkcie 10.

D-03.01.03a Przepust pod koroną drogi z rur polietylenowych HDPE spiralnie karbowanych**1. WSTĘP****1.1. Przedmiot STWIORB**

Przedmiotem niniejszej szczegółowej specyfikacji technicznej (STWIORB) są wymagania dotyczące wykonania i odbioru robót budowlanych przepustu z rur polietylenowych spiralnie karbowanych pod koroną drogi.

1.2. Zakres stosowania STWIORB

Specyfikacja techniczna (STWIORB) stanowi dokument przetargowy i kontraktowy przy zleceniu i realizacji robót na drogach.

1.3. Zakres robót objętych STWIORB

Ustalenia zawarte w niniejszej specyfikacji dotyczą zasad prowadzenia robót związanych z wykonaniem i odbiorem przepustu rurowego z polietylenu wysokiej gęstości (HDPE), z rur spiralnie karbowanych, budowanego pod koroną drogi.

1.4. Określenia podstawowe

1.4.1. Przepust – obiekt wybudowany w formie zamkniętej obudowy konstrukcyjnej, służący do przepływu małych cieków wodnych pod nasypem korpusu drogowego lub służący do ruchu kołowego i pieszego.

1.4.2. Przepust rurowy – przepust, którego konstrukcja nośna wykonana jest z rur.

1.4.3. Polietylen HDPE – wysokoudarowa odmiana polietylenu wysokiej gęstości, charakteryzująca się dobrą odpornością na działanie roztworu soli i olejów mineralnych oraz ograniczoną odpornością na benzynę.

1.4.4. Przepust z rur polietylenowych spiralnie karbowanych – przepust rurowy z polietylenu HDPE, którego zewnętrzna powierzchnia rur jest ukształtowana w formie spiralnego karbu o wielkości i skoku zwoju dostosowanego do średnicy rury.

1.4.5. Złączka do rur – element służący do połączenia dwóch odcinków rur, przy montażu przepustu.

1.4.6. Element zaciskowy – opaska zaciskowa lub śruba zaciskająca złączkę, przy łączeniu dwóch odcinków rur.

1.4.7. Pozostałe określenia podstawowe są zgodne z obowiązującymi, odpowiednimi polskimi normami i z definicjami podanymi w STWIORB D-M-00.00.00 „Wymagania ogólne” [1] punkcie 1.4.

1.5. Ogólne wymagania dotyczące robót

Ogólne wymagania dotyczące robót podano w STWIORB D-M-00.00.00 „Wymagania ogólne” [1] punkcie 1.5.

2. MATERIAŁY**2.1. Ogólne wymagania dotyczące materiałów**

Ogólne wymagania dotyczące materiałów, ich pozyskiwania i składowania, podano w STWIORB D-M-00.00.00 „Wymagania ogólne” [1] punkcie 2.

2.2. Materiały do wykonania robót

2.2.1. Zgodność materiałów z dokumentacją projektową i aprobatą techniczną

Materiały do wykonania robót powinny być zgodne z ustaleniami dokumentacji projektowej lub ST oraz z aprobatą techniczną IBDiM.

2.2.2. Rodzaje materiałów

Materiałami stosowanymi przy wykonywaniu przepustu są:

– rury polietylenowe HDPE spiralnie karbowane oraz elementy łączące rury, jak złączki, paski zaciskowe lub śruby, odpowiadające wymaganiom aprobaty technicznej,

– materiał, stanowiący fundament pod rury i do zasypki przepustu, zgodny z dokumentacją projektową, np. mieszanka kruszywa naturalnego (pospółka) odpowiadająca wymaganiom PN-EN 13242:2004 [7], o uziarnieniu 0÷20 mm lub 0÷31,5 mm,

– ew. ława betonowa pod przepust lub jego część, zgodna z dokumentacją projektową, np. z betonu C 20/25 (B25) wg PN-EN 206-1:2003 [8],

– materiał do wykonania umocnienia skarp na wlocie i wylocie, zgodny z dokumentacją projektową, np. z:

a) brukowca, odpowiadającego wymaganiom STWIORB D-06.01.01 [6],

b) betonowej kostki brukowej, odpowiadającej wymaganiom STWIORB D-05.03.23a [5],

c) geosyntetyków (np. geowłóknin, geosiatek, geomat), odpowiadających wymaganiom aprobat technicznych i STWIORB D-06.01.01 [6].

2.2.3. Składowanie materiałów

Rury polietylenowe oraz złączki i paski zaciskowe należy przechowywać tak, aby nie uległy mechanicznemu uszkodzeniu.

Podłoże, na którym składowane są rury, musi być równe, umożliwiające spoczywanie rury na karbach na całej długości rury. Rury można składować warstwowo do wysokości max 3,2 m. Rury układane swobodnie zaleca się układać warstwami prostopadłymi względem siebie. Układanie można wykonywać z podpórkami drewnianymi lub metalowymi zapobiegającymi przemieszczaniu rur. Kształt podpórek musi być taki, aby nie występował zbyt duży nacisk na sąsiednie warstwy rur, mogący spowodować ich uszkodzenie. Okres składowania na wolnym powietrzu nie powinien przekraczać 2 lat.

Składowanie innych materiałów powinno odpowiadać wymaganiom norm i STWIORB wymienionych w punkcie 2.2.2.

3. SPRZĘT**3.1. Ogólne wymagania dotyczące sprzętu**

Ogólne wymagania dotyczące sprzętu podano w STWIORB D-M-00.00.00 „Wymagania ogólne” [1] punkcie 3.

3.2. Sprzęt stosowany do wykonania robót

Przy wykonywaniu robót Wykonawca w zależności od potrzeb, powinien wykazać się możliwością korzystania ze sprzętu dostosowanego do przyjętej metody robót, jak np.:

– koparką chwytakową na podwoziu gąsienicowym o pojemności łyżki 0,4 m³,

– ubijakiem spalinowym, płytą wibracyjną, walcem lub innym sprzętem zagęszczającym,

– sprzętem transportowym,

– sprzętem do rozładunku rur, jak lekkim sprzętem dźwigowym, wózkami widłowymi (rozładunek może też być wykonywany ręcznie).

Uwaga: w czasie rozładunku rur należy zwracać uwagę, żeby nie uszkodzić karbów, np. przez zbyt energiczne wyciąganie rur, co powoduje tarcie karbów o podłoże.

Sprzęt powinien odpowiadać wymaganiom określonym w dokumentacji projektowej, ST, instrukcjach producentów lub propozycji Wykonawcy i powinien być zaakceptowany przez Inspektora nadzoru.

4. TRANSPORT

4.1. Ogólne wymagania dotyczące transportu

Ogólne wymagania dotyczące transportu podano w STWIORB D-M-00.00.00 „Wymagania ogólne” [1] punkcie 4.

4.2. Transport materiałów

Materiały sypkie i drobne przedmioty można przewozić dowolnymi środkami transportu, w warunkach zabezpieczających je przed zanieczyszczeniem, zmieszaniem z innymi materiałami i nadmiernym zawilgoceniem.

Rury należy ułożyć równomiernie na całej powierzchni ładunkowej obok siebie i zabezpieczyć przed możliwością przesuwania się podczas transportu. Nie należy dopuścić, aby więcej niż 1 m rury wystawało poza obrys środka transportowego.

Geosyntetyki należy zabezpieczyć przed nadmiernym zawilgoceniem, ogrzaniem, naświetleniem, chemikaliami, tłuszczami i przedmiotami mogącymi je przebić lub rozciąć.

Mieszanke betonową można przewozić mieszalnikami samochodowymi, z czasem transportu nie dłuższym niż 90 min przy temperaturze otoczenia +15°C, 70 min przy +20°C i 30 min przy +30°C.

5. WYKONANIE ROBÓT

5.1. Ogólne zasady wykonania robót

Ogólne zasady wykonania robót podano w STWIORB D-M-00.00.00 „Wymagania ogólne” [1] punkcie 5.

5.2. Zasady wykonywania robót

Sposób wykonania robót powinien być zgodny z dokumentacją projektową i ST. w przypadku braku wystarczających danych można korzystać z ustaleń podanych w niniejszej specyfikacji oraz z informacji podanych w załącznikach.

Podstawowe czynności przy wykonywaniu robót obejmują:

1. roboty przygotowawcze,
2. wykonanie wykopów, np. pod ławę lub w korpusie istniejącej drogi,
3. wykonanie fundamentu (ławy) pod rury, np. z mieszanki kruszywa naturalnego (pospółki), ew. z betonu pod przepustem lub jego częścią,
4. ułożenie rury na ławie w jednym odcinku lub w odcinkach, wymagających połączenia kolejnych dwóch rur złączką,
5. wykonanie zasypki przepustu,
6. umocnienie skarp przy wlocie i wylocie przepustu,
7. roboty wykończeniowe.

5.3. Roboty przygotowawcze

Przed przystąpieniem do robót należy, na podstawie dokumentacji projektowej, ST lub wskazań Inspektora nadzoru:

- ustalić lokalizację robót,
- ew. ustalić dane niezbędne do szczegółowego wytyczenia robót oraz ustalenia danych wysokościowych,
- usunąć przeszkody, np. drzewa, krzaki, obiekty, elementy dróg, ogrodzeń itd.,
- ew. odwodnić teren budowy w zakresie uzgodnionym z Inspektorem nadzoru,
- ew. dokonać przełożenia koryta cieku do czasu wybudowania przepustu, wg osobnej dokumentacji projektowej.

Zaleca się korzystanie z ustaleń STWIORB D-01.00.00 [2] w zakresie niezbędnym do wykonania robót przygotowawczych.

5.4. Wykonanie wykopów

Wykonanie wykopów powinno być zgodne z dokumentacją projektową. Dobór sprzętu i metody wykonania należy dostosować do rodzajów gruntu, objętości robót i odległości transportu.

Wykonanie wykopów powinno odpowiadać wymaganiom określonym w STWIORB D-02.00.00 [3].

Dno wykopu powinno być wyrównane z dokładnością co najmniej ± 2 cm.

5.5. Ława pod przepustem

W przypadku układania przepustu bezpośrednio na gruncie (np. piaszczystym), kształt podłoża powinien być wyprofilowany stosownie do kształtu spodu rury.

Jeśli grunt podłoża wymaga rozłożenia nacisku, to rury przepustu powinny być układane na zagęszczonej warstwie podsypki (ławie) o grubości ustalonej w dokumentacji projektowej, z mieszanki kruszywa naturalnego o uziarnieniu np. 0÷20 mm, bez zanieczyszczeń. w przypadku wykonywania robót w zimie, gdy dno wykopu jest przemarznięte, zaleca się ułożyć podsypkę w sposób przedstawiony na rysunku 6.

Podsypkę należy zagęścić do 0,98 Proctora normalnego. Górna jej warstwa o grubości równej wysokości karbu powinna być luźna, aby karby rury mogły swobodnie się w niej zagłębić.

Jeśli dokumentacja projektowa przewiduje pod przepustem ławę betonową na całej długości lub na części (np. pod wlotem i wylotem), to powinna być wykonana z betonu C 20/25 i odpowiadać wymaganiom STWIORB D-03.01.01 [4].

5.6. Ułożenie rur przepustu na ławie

Ułożenia rury na ławie należy dokonać po zaniwelowaniu poziomu dna i wytyczeniu osi przepustu.

Zaleca się układać rurę w jednym odcinku, jeśli możliwa jest dostawa rury o odpowiedniej długości, wynikająca z asortymentu produkcji i możliwości transportowych. w innych przypadkach, przepust złożony z dwóch lub większej liczby rur powinien mieć połączenia złączkami poszczególnych odcinków rur.

Łączenie dwóch odcinków rur polega na:

- ułożeniu na ławie złączki,
- położeniu na złączce dwóch sąsiednich końców rur,
- zamknięciu złączki,
- założeniu w złączce pasków lub śrub zaciskowych i zaciągnięciu ich.

Długość końcowego odcinka rury, mierzona w najkrótszym miejscu (patrz rys. 7) nie powinna być mniejsza od 1 m.

W przypadku gdy przepust ułożono na ławie, po uprzednim połączeniu odcinków rur poza ławą, należy sprawdzić skuteczność połączeń między rurami.

Rurę przepustu po ułożeniu należy ustabilizować w taki sposób, aby nie zmieniła swojego położenia w czasie zasypywania przepustu. Można dokonać tego podsypką wspierającą (patrz rys. 8).

Przycięcie skrajnych rur do płaszczyzny skarpy można wykonać przed montażem przepustu lub też na budowie po wykonaniu nasypu.

5.7. Zasyпка przepustu

Zasyпка przepustu do wysokości co najmniej 30 cm ponad górną krawędź przepustu (patrz rys. 8) powinna być wykonana mieszanką kruszywa naturalnego o frakcji $0 \div 31,5$ mm o klasie niejednorodności D5 lub piaskiem gruboziarnistym.

Zasyпка powinna być wykonywana:

- równomiernie i równocześnie z obu stron przepustu,
- warstwami o grubości maksimum 30 cm, zagęszczonymi do wskaźnika zagęszczenia $\geq 0,95$ w strefie bezpośredniej przy rurze i $\geq 0,98$ w pozostałej strefie,
- ze sprawdzaniem rzędnych posadowienia przepustu w celu niedopuszczenia do jego wypychania lub przemieszczania poziomego,
- ze zwróceniem uwagi, aby średnica ziaren kruszywa, układanego bezpośrednio na rurze, nie przekraczała wielkości skoku karbu zewnętrznego rury.

Jeśli grubość naziomu nad przepustem nie przekracza 1,0 m, to cały materiał zasypowy powinien odpowiadać wymaganiom określonym dla zasyпки grubości 30 cm. Pozostałą część nasypu można wykonać z materiałów określonych w STWIORB D-02.00.00 [3].

Szczególnie starannie należy wykonać podsypkę wspierającą przepust, umieszczoną w obszarze ograniczonym ćwiartką koła nad ławą (patrz rys. 9 i 10). Materiał na podsypkę wspierającą powinien odpowiadać wymaganiom mieszanki z kruszywa $0 \div 20$ mm dla ławy.

5.8. Umocnienie skarp przy wlocie i wylocie przepustu

5.8.1. Rodzaje umocnień skarp

Umocnienie skarp przy wlocie i wylocie przepustu powinno odpowiadać ustaleniom dokumentacji projektowej.

Jeśli dokumentacja projektowa nie ustala inaczej, to umocnienie skarp można wykonać z:

- betonowej kostki brukowej,
- brukowca,
- geosyntetyku.

5.8.2. Umocnienie skarpy betonową kostką brukową

Betonowa kostka brukowa powinna odpowiadać wymaganiom STWIORB D-05.03.23a [5], a sposób wykonania umocnienia powinien być zgodny z ustaleniami STWIORB D-05.03.23a [5] i STWIORB D-06.01.01 [6].

5.8.3. Umocnienie skarpy brukowcem

Brukowiec i sposób wykonania umocnienia powinien odpowiadać wymaganiom STWIORB D-06.01.01 [6].

5.8.4. Umocnienie skarpy geosyntetykiem

Do umocnienia skarp geosyntetykami można stosować:

- geotekstylię, w tym przede wszystkim geowłókniny,
- geosiatki, płaskie lub komórkowe,
- geomaty, tj. siatki ze strukturą przestrzenną, w tym geomatę darniową z wcześniej wyhodowaną trawą do natychmiastowego utworzenia roślinnego pokrycia skarpy.

Ustalony geosyntetyk powinien odpowiadać wymaganiom i sposobowi wykonania umocnienia zgodnymi z STWIORB D-06.01.01 [6].

5.9. Roboty wykończeniowe

Roboty wykończeniowe powinny być zgodne z dokumentacją projektową i ST. Do robót wykończeniowych należą prace związane z dostosowaniem wykonanych robót do istniejących warunków terenowych, takie jak:

- odtworzenie przeszkód czasowo usuniętych, np. parkanów, ogrodzeń nawierzchni, chodników, krawężników itp.,
- niezbędne uzupełnienia zniszczonej w czasie robót roślinności, tj. zatrawienia, krzewów, ew. drzew,
- roboty porządkujące otoczenie terenu robót.

6. KONTROLA JAKOŚCI ROBÓT

6.1. Ogólne zasady kontroli jakości robót

Ogólne zasady kontroli jakości robót podano w STWIORB D-M-00.00.00 „Wymagania ogólne” [1] punkcie 6.

6.2. Badania przed przystąpieniem do robót

Przed przystąpieniem do robót Wykonawca powinien:

- uzyskać wymagane dokumenty, dopuszczające wyroby budowlane do obrotu i powszechnego stosowania (aprobaty techniczne, certyfikaty zgodności, deklaracje zgodności, ew. badania materiałów wykonane przez dostawców itp.),
- ew. wykonać własne badania właściwości materiałów przeznaczonych do wykonania robót, określone w punkcie 2,
- sprawdzić cechy zewnętrzne gotowych materiałów z tworzyw i prefabrykowanych.

Wszystkie dokumenty oraz wyniki badań Wykonawca przedstawia Inspektorowi nadzoru do akceptacji.

6.3. Badania w czasie robót

Częstotliwość oraz zakres badań i pomiarów, które należy wykonać w czasie robót podaje tablica 1.

Tablica 1. Częstotliwość oraz zakres badań i pomiarów w czasie robót

Lp.	Wyszczególnienie robót	Częstotliwość badań	Wartości dopuszczalne
1	Lokalizacja i zgodność granic terenu robót z dokumentacją projektową	1 raz	Wg punktu 5 i dokumentacji projektowej
2	Wykonanie wykopów	Bieżąco	Wg punktu 5
3	Wykonanie fundamentu (ławy) przepustu	Bieżąco	Wg punktu 5
4	Ułożenie rur przepustu na ławie	Bieżąco	Wg punktu 5
5	Zasyпка przepustu	Bieżąco	Wg punktu 5
6	Umocnienie skarp przy wlocie i wylocie przepustu	Bieżąco	Wg punktu 5
7	Wykonanie robót wykończeniowych	Ocena ciągła	Wg punktu 5

7. OBMIAR ROBÓT

7.1. Ogólne zasady obmiaru robót

Ogólne zasady obmiaru robót podano w STWIORB D-M-00.00.00 „Wymagania ogólne” [1] punkcie 7.

7.2. Jednostka obmiarowa

Jednostką obmiarową jest m (metr) kompletnego wykonania przepustu

8. ODBIÓR ROBÓT

8.1. Ogólne zasady odbioru robót

Ogólne zasady odbioru robót podano w STWIORB D-M-00.00.00 „Wymagania ogólne” [1] punkcie 8.

Roboty uznaje się za wykonane zgodnie z dokumentacją projektową, ST i wymaganiami Inspektora nadzoru, jeżeli wszystkie pomiary i badania z zachowaniem tolerancji wg punktu 6 dały wyniki pozytywne.

8.2. Odbiór robót zanikających i ulegających zakryciu

Odbiorowi robót zanikających i ulegających zakryciu podlegają:

- wykonanie wykopu,
- wykonanie ławy fundamentowej.

Odbiór tych robót powinien być zgodny z wymaganiami punktu 8.2 D-M-00.00.00 „Wymagania ogólne” [1] oraz niniejszej STWIORB.

9. PODSTAWA PŁATNOŚCI

9.1. Ogólne ustalenia dotyczące podstawy płatności

Ogólne ustalenia dotyczące podstawy płatności podano w STWIORB D-M-00.00.00 „Wymagania ogólne” [1] punkcie 9.

9.2. Cena jednostki obmiarowej

Cena wykonania 1 m kompletnego przepustu obejmuje:

- prace pomiarowe i roboty przygotowawcze,
- oznakowanie robót,
- przygotowanie podłoża,
- dostarczenie materiałów i sprzętu,
- wykonanie przepustu z wykopem, ławą, ułożeniem rur, zasypką, umocnieniem skarp według wymagań dokumentacji projektowej, ST i specyfikacji technicznej,
- przeprowadzenie pomiarów i badań wymaganych w specyfikacji technicznej,
- odwiezienie sprzętu.

9.3. Sposób rozliczenia robót tymczasowych i prac towarzyszących

Cena wykonania robót określonych niniejszą STWIORB obejmuje:

- roboty tymczasowe, które są potrzebne do wykonania robót podstawowych, ale nie są przekazywane Zamawiającemu i są usuwane po wykonaniu robót podstawowych,
- prace towarzyszące, które są niezbędne do wykonania robót podstawowych, niezaliczane do robót tymczasowych, jak geodezyjne wytyczenie robót itd.

10. PRZEPISY ZWIĄZANE

10.1. Szczegółowe specyfikacje techniczne (STWIORB)

- | | | |
|----|--------------|--|
| 1. | D-M-00.00.00 | Wymagania ogólne |
| 2. | D-01.00.00 | Roboty przygotowawcze |
| 3. | D-02.00.00 | Roboty ziemne |
| 4. | D-03.01.01 | Przepusty pod koroną drogi |
| 5. | D-05.03.23a | Nawierzchnia z betonowej kostki brukowej dla dróg i ulic oraz placów i chodników |
| 6. | D-06.01.01 | Umocnienie powierzchniowe skarp, rowów i ścieków |

10.2. Normy

- | | | |
|----|------------------|---|
| 7. | PN-EN 13242:2004 | Kruszywa do niezwiązanych i związanych hydraulicznie materiałów stosowanych w obiektach budowlanych i budownictwie drogowym |
|----|------------------|---|

8. PN-EN 206-1:2003

(W okresie przejściowym można stosować PN-B-11111:1996 Kruszywa mineralne. Kruszywa naturalne do nawierzchni drogowych. Żwir i mieszanka)
 Beton – Część 1: Wymagania, właściwości, produkcja i zgodność
 (W okresie przejściowym można stosować PN-B-06250:1988 Beton zwykły)

11. ZAŁĄCZNIKI

ZAŁĄCZNIK 1

RURY POLIETYLENOWE

1.1. Charakterystyka rur polietylenowych HDPE

Rury do przepustów wykonane są z wysokoudarowej odmiany polietylenu HDPE, wysokiej gęstości, charakteryzującego się dobrą odpornością na działanie roztworu soli i olejów mineralnych i ograniczoną odpornością na benzynę. Materiał jest palny, a zapłon następuje przy bezpośrednim, długotrwałym zetknięciu z otwartym ogniem. Skrót HDPE oznacza „high-density polyethylene”, tj. polietylen wysokiej gęstości.

Powierzchnia wewnętrzna rury jest gładka, a powierzchnia zewnętrzna jest wykształcona w formie spiralnego karbu o wielkości i skoku zwoju zależnego od średnicy rury, zwiększającego się ze wzrostem średnicy (rys. 1).

Karbowanie rury zaprojektowano w sposób umożliwiający uzyskanie jak największej wytrzymałości rur na ściskanie, w połączeniu z małą masą materiału. Spiralny kształt karbowania pozwala na optymalny rozkład naprężeń w rurze oraz umożliwia dobre wypełnienie cząstkami gruntu przestrzeni między karbami. Wytrzymałość na ściskanie rury, określona na podstawie metody naprężeń pierścieniowych wynosi zwykle minimum 8 kPa.

Rura, jako konstrukcja podatna, współpracując z otaczającą zasypką, wykorzystuje zjawisko przesklepienia obciążeń powodując, w zależności od wysokości naziomu, przenoszenie przez rurę około 30% obciążeń zewnętrznych, a pozostałą część obciążeń – przez otaczający grunt.

Długość wytwarzanych odcinków rur określa producent (zwykle 2÷12 m). Odcinki poszczególnych rur można łączyć za pomocą elementów w formie złączek i opasek zaciskowych lub śrub, z tym że istnieją różne rodzaje złączek: plastikowe z karbami, metalowe jednodzielne lub dwudzielne, w zależności od stosowanej średnicy rury (rys. 2).

Przykładowy asortyment produkowanych rur polietylenowych spiralnie karbowanych przedstawiono w tabelcy 1.1, a najmniejsze średnice przepustów pod koroną drogi – w tabelcy 1.2.

Tablica 1.1. Przykładowy asortyment produkowanych rur polietylenowych spiralnie karbowanych (wg danych producenta)

Lp.	Średnica rury, mm		Odstęp karbów, mm	Masa rury, kg/m
	nominalna	zewnętrzna		
1	400	485,8	70,0	9,6
2	500	621,0	87,5	15,8
3	600	728,4	105,0	21,3
4	800	970,4	140,0	36,9
5	1000	1222,7	175,0	57,5

Tablica 1.2. Najmniejsze średnice przepustów pod koroną drogi
 (Wg rozporządzenia MTiGM z 30.05.2000, Dz.U. nr 63, poz. 735)

Lp.	Klasa drogi	Najmniejsza średnica przepustu (wewnętrzna) w mm, przy długości przepustu	
		< 10 m	≥ 10 m
1	A, S	-	1000
2	GP, G, Z	800	800
3	L, D	600	800

1.2. Zalety rur polietylenowych

Przepusty z rur polietylenowych HDPE mają następujące, pozytywne cechy:

- montaż rur przepustu może być dokonany ręcznie, bez użycia cięższego sprzętu mechanicznego,
- sposób montażu rur minimalizuje okres czasu potrzebny do budowy obiektu,
- rury polietylenowe nie wymagają ścianek czołowych przepustu, gdyż zwykle dostosowuje się je do pochylenia skarp nasypu, przez przycięcie,
- przepust z rur polietylenowych jest odporny na działanie agresywnych związków chemicznych; nie wymaga robót izolacyjnych,
- montaż przepustu można wykonywać w ujemnych temperaturach otoczenia,
- istnieje łatwość czyszczenia przepustu: wodą w okresie letnim lub parą wodną 105°C w okresie zimowym.

ZAŁĄCZNIK 2

ELEMENTY WYKONANIA PRZEPUSTU

2.1. Nadsypka nad przepustem

Grubość nadsypki nad przepustem uzależniona jest od średnicy rury i obciążenia. Minimalna grubość nadsypki, łącznie z warstwami konstrukcyjnymi nawierzchni, dla rur o średnicy 600 ÷ 1000 mm, powinna wynosić od 0,5 średnicy rury do max. 12 m. w przypadku gdy warstwy konstrukcyjne nawierzchni są grubsze niż zalecana minimalna nadsypka, to jej grubość nad rurą powinna wynosić minimum 0,10 ÷ 0,15 m, mierząc od karbu rury do spodu nawierzchni.

Inne maksymalne i minimalne grubości zasypki dopuszcza się pod warunkiem wykazania obliczeniowo, że nie zostanie przekroczona dopuszczalna deformacja rury.

2.2. Posadowienie przepustu

Przepust można wykonać na gruncie dowolnego typu, przy spełnieniu odpowiednich wymagań dostosowujących do nośności podłoża.

W przypadku posadowienia przepustu na plastycznym podłożu gliniastym lub namulach należy wykonać warstwę odcinającą, np. z geowłókniny o wytrzymałości na rozrywanie min. 7 kPa (rys. 5).

W przypadku gruntu wysadzinowego podsypkę wykonuje się z pospółki o maksymalnej średnicy ziaren 20 mm; grubość warstwy minimum 15 cm, a w miejscu spodziewanej złączki min. 10 cm. Zaleca się, aby podsypkę ułożyć wówczas w kierunku podłużnym i poprzecznym, zgodnie z rysunkiem 6. Podobną konstrukcję podsypki zaleca się wykonywać na przemarzniętym dnie wykopu w okresie zimowym.

Alternatywnie można wykonać na części (np. na obrukowanym wlocie i wylocie) przepustu lub pod całym przepustem ławę betonową (rys. 10).

2.3. Ułożenie przepustu z rur

Długość przepustu powinna być dostosowana do poziomu jego ułożenia, kąta przecięcia przepustu z osią drogi i zakończenia zależnego od ścięcia końca zgodnego z pochyleniem skarpy nasypu (ew. bez ścięcia).

Łączenie dwóch odcinków rur dokonuje się złączką zaciskową (rys. 2 i 3), której końce następnie dociska się paskami lub śrubami (rys. 4) zaciskowymi. Długość końcowego, skrajnego odcinka rury nie powinna być mniejsza od 1 m (rys. 7).

2.4. Zasyпка przepustu

Przepust jednorurowy powinien mieć zasypkę z gruntu przepuszczalnego, wykonaną wg rysunku 8, a dwururowy wg rys. 9.

Pozostałą część nasypu nad przepustem należy wykonać według zasad określonych dla gruntów nasypowych.

2.5. Umocnienie skarp przy wlocie i wylocie

Ze względów wytrzymałościowych rur, wlot lub wylot przepustu nie wymaga specjalnych umocnień. Nie ma potrzeby wykonywania ścianek czołowych przy przepuszczeniu. Umocnienie wlotu lub wylotu można rozważać do ochrony skarp przed wodą, dla przepustów o średnicy większej od 30 cm, zwłaszcza przy wlocie zatopionym.

Przykładowy sposób umocnienia skarpy betonową kostką brukową lub elementami kamiennymi przedstawiono na rysunku 10.

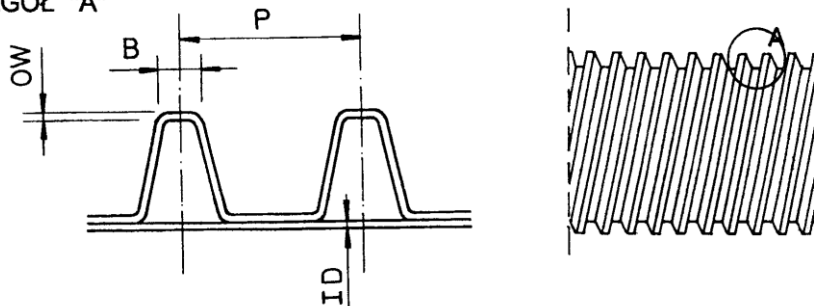
ZAŁĄCZNIK 3

RYSUNKI

(wg producenta rur)

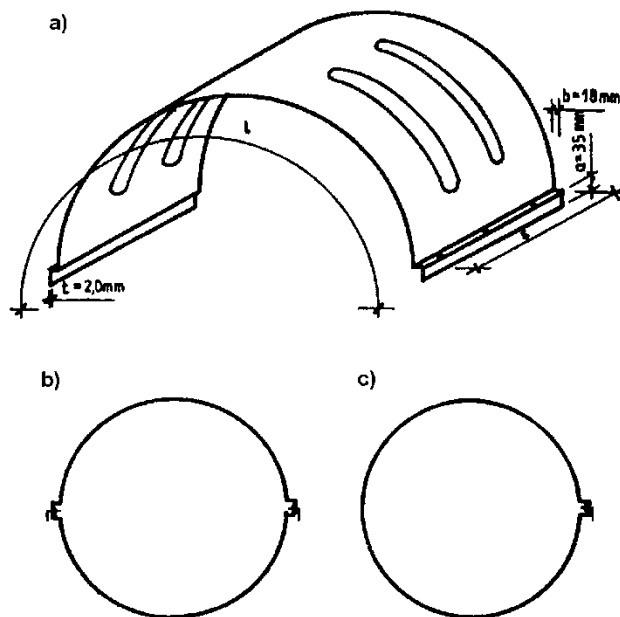
Rys. 1. Karby na rurze polietylenowej

SZCZEGÓŁ "A"

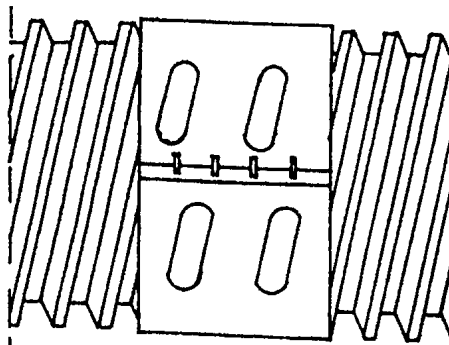


Rys. 2. Przykład złączki zaciskowej do połączenia dwóch rur polietylenowych

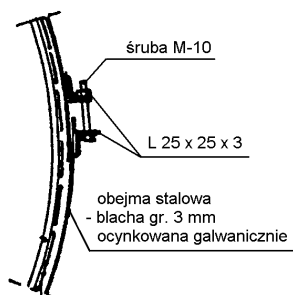
a) Widok górny części złączki dwudzielnej, b) Przekrój poprzeczny złączki dwudzielnej, c) Przekrój poprzeczny złączki jednodzielnej (Uwaga: Producent dostarcza również inne typy złązek)



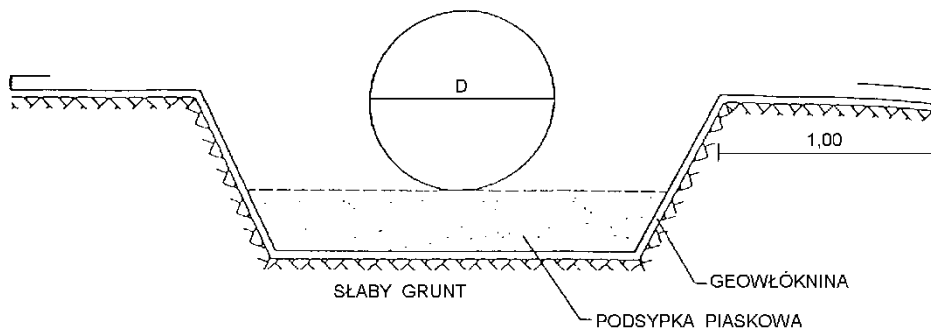
Rys. 3. Dwa odcinki rur połączone złączką zaciskową z blachy stalowej grubości 3 mm ocynkowanej galwanicznie (Istnieją również złączki plastikowe)



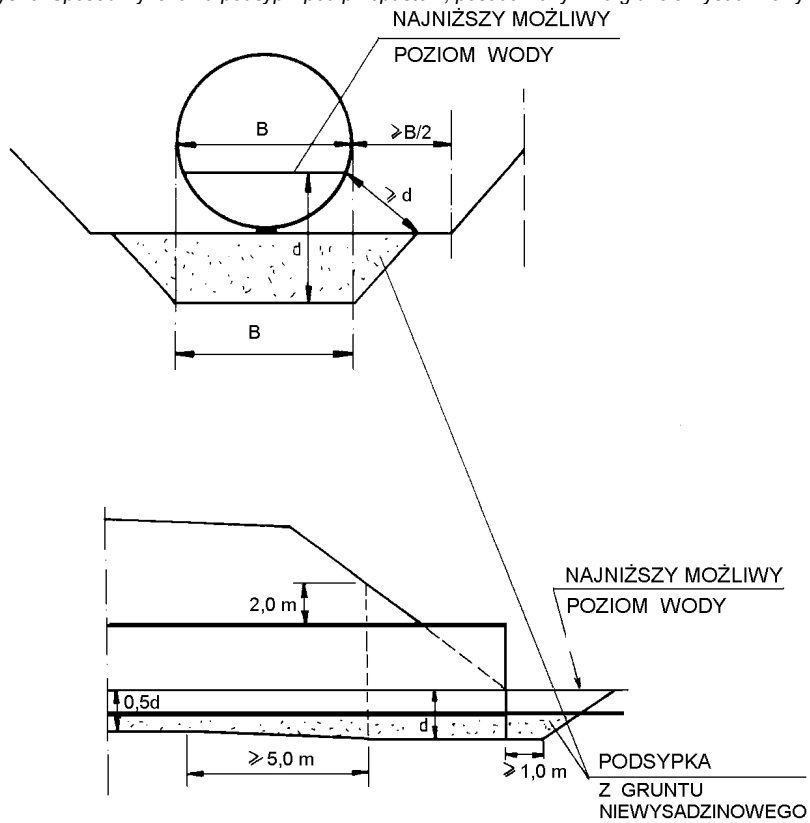
Rys. 4. Śruba zaciskowa na złączce metalowej łączącej dwa odcinki rur (Istnieją również złączki plastikowe)



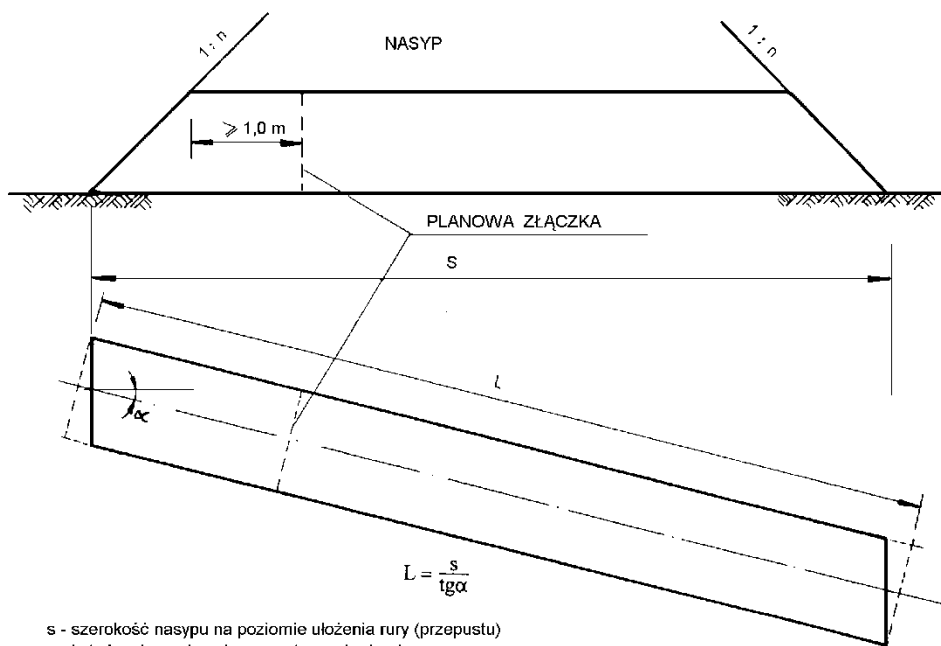
Rys. 5. Ułożenie rur przepustu na słabym gruncie



Rys. 6. Sposób wykonania podsypki pod przepustem, posadawianym na gruncie wysadzinowym

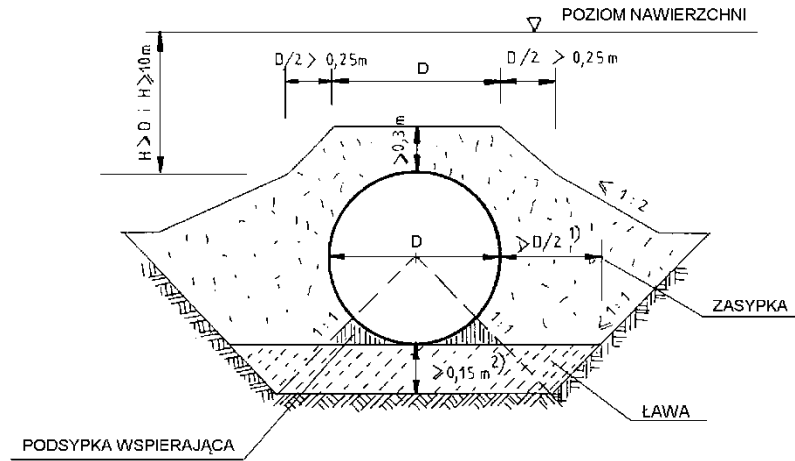


Rys. 7. Końcowy, skrajny odcinek rury nie powinien być krótszy od 1 m



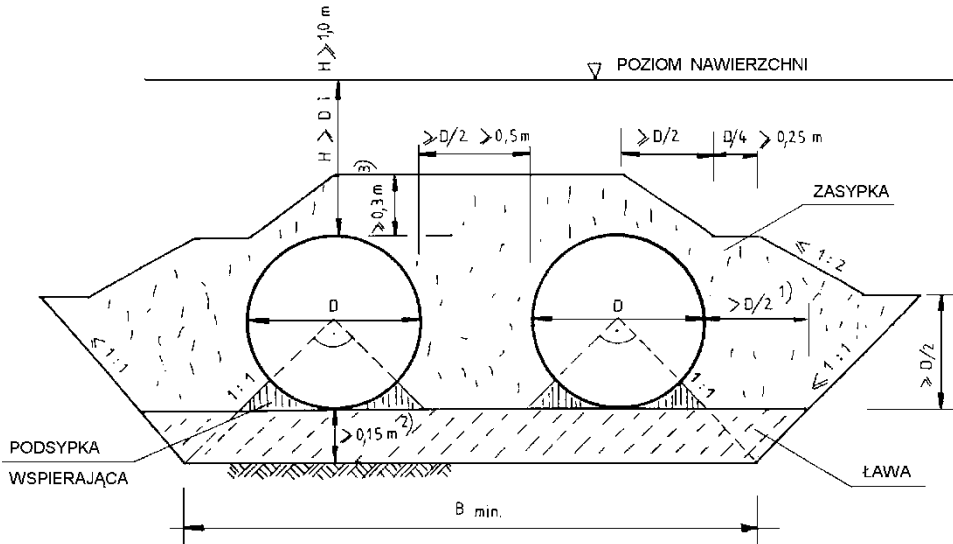
s - szerokość nasypu na poziomie ułożenia rury (przepustu)
 α - kąt skrzyżowania osi przepustu z osią drogi

Rys. 8. Zasyпка nad przepustem jednorurowym



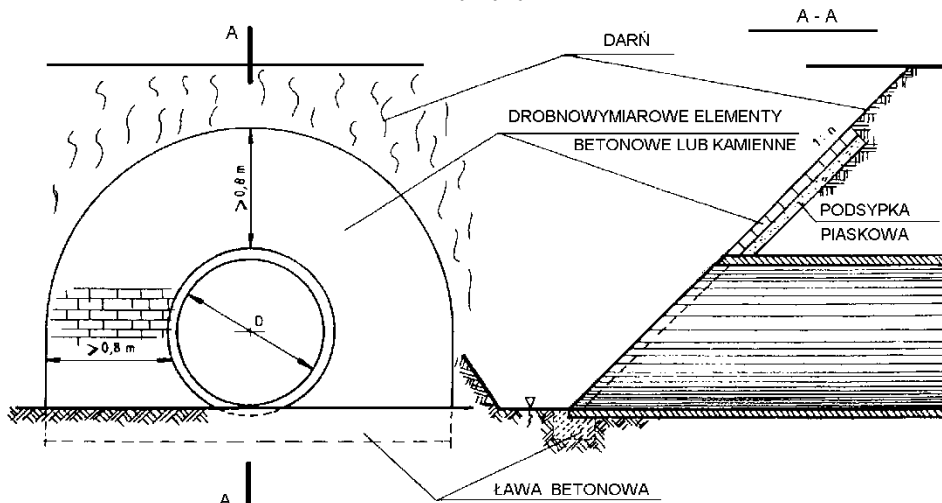
- ¹⁾ wymiar może być zwiększony dla gruntów wrażliwych na przemarzanie
²⁾ w miejscu złączeni min. 0,10 m

Rys. 9. Zasyпка nad przepustem dwururowym



- ¹⁾ wymiar może być zwiększony dla gruntów wrażliwych na przemarzanie
²⁾ w miejscu złączeni min. 0,10 m
³⁾ grubość równa całkowitej wysokości w wypadku gdy $H \leq 1$

Rys. 10. Przykład umocnienia skarpy przy wlocie przepustu za pomocą drobnowymiarowych elementów z betonowej kostki brukowej lub kamienia



D-04.01.01 Koryto wraz z profilowaniem i zagęszczaniem podłoża**1. Wstęp****1.1. Przedmiot STWIORB**

Przedmiotem niniejszej specyfikacji technicznej (STWIORB) są wymagania dotyczące wykonania i odbioru robót związanych z wykonywaniem koryta wraz z profilowaniem i zagęszczaniem podłoża gruntowego.

1.2. Zakres stosowania STWIORB

Specyfikacja techniczna (STWIORB) stanowi dokument przetargowy i kontraktowy przy zlecaniu i realizacji robót na drogach krajowych i wojewódzkich.

Zaleca się wykorzystanie STWIORB przy zlecaniu robót na drogach miejskich i gminnych.

1.3. Zakres robót objętych STWIORB

Ustalenia zawarte w niniejszej specyfikacji dotyczą zasad prowadzenia robót związanych z wykonaniem koryta przeznaczonego do ułożenia konstrukcji nawierzchni.

1.4. Określenia podstawowe

Określenia podstawowe są zgodne z obowiązującymi, odpowiednimi polskimi normami i definicjami podanymi w STWIORB D-00.00.00 „Wymagania ogólne” punkcie 1.4.

1.5. Ogólne wymagania dotyczące robót

Ogólne wymagania dotyczące robót podano w STWIORB D-00.00.00 „Wymagania ogólne” punkcie 1.5.

2. Materiały

Nie występują.

3. Sprzęt**3.1. Ogólne wymagania dotyczące sprzętu**

Ogólne wymagania dotyczące sprzętu podano w STWIORB D-00.00.00 „Wymagania ogólne” punkcie 3.

3.2. Sprzęt do wykonania robót

Wykonawca przystępujący do wykonania koryta i profilowania podłoża powinien wykazać się możliwością korzystania z następującego sprzętu:

- równiarek lub spycharek uniwersalnych z ukośnie ustawianym lemieszem; Inspektor może dopuścić wykonanie koryta i profilowanie podłoża z zastosowaniem spycharki z lemieszem ustawionym prostopadle do kierunku pracy maszyny,
- koparek z czerpakami profilowymi (przy wykonywaniu wąskich koryt),
- walców statycznych, wibracyjnych lub płyt wibracyjnych.

Stosowany sprzęt nie może spowodować niekorzystnego wpływu na właściwości gruntu podłoża.

4. Transport**4.1. Ogólne wymagania dotyczące transportu**

Ogólne wymagania dotyczące transportu podano w STWIORB D-00.00.00 „Wymagania ogólne” punkcie 4.

4.2. Transport materiałów

Wymagania dotyczące transportu materiałów podano w STWIORB D-04.02.01, D-04.02.02, D-04.03.01 punkcie 4.

5. wykonanie robót**5.1. Ogólne zasady wykonania robót**

Ogólne zasady wykonania robót podano w STWIORB D-00.00.00 „Wymagania ogólne” punkcie 5.

5.2. Warunki przystąpienia do robót

Wykonawca powinien przystąpić do wykonania koryta oraz profilowania i zagęszczenia podłoża bezpośrednio przed rozpoczęciem robót związanych z wykonaniem warstw nawierzchni. Wcześniejsze przystąpienie do wykonania koryta oraz profilowania i zagęszczenia podłoża, jest możliwe wyłącznie za zgodą Inspektora, w korzystnych warunkach atmosferycznych. W wykonanym korycie oraz po wyprofilowanym i zagęszczonym podłożu nie może odbywać się ruch budowlany, niezwiązany bezpośrednio z wykonaniem pierwszej warstwy nawierzchni.

5.3. Wykonanie koryta

Paliki lub szpilki do prawidłowego ukształtowania koryta w planie i profilu powinny być wcześniej przygotowane.

Paliki lub szpilki należy ustawiać w osi drogi i w rzędach równoległych do osi drogi lub w inny sposób zaakceptowany przez Inspektora. Rozmieszczenie palików lub szpilek powinno umożliwiać naciągnięcie sznurków lub linek do wytyczenia robót w odstępach nie większych niż co 10 metrów.

Rodzaj sprzętu, a w szczególności jego moc należy dostosować do rodzaju gruntu, w którym prowadzone są roboty i do trudności jego odspojenia.

Koryto można wykonywać ręcznie, gdy jego szerokość nie pozwala na zastosowanie maszyn, na przykład na poszerzeniach lub w przypadku robót o małym zakresie. Sposób wykonania musi być zaakceptowany przez Inspektora.

Grunt odspojony w czasie wykonywania koryta powinien być wykorzystany zgodnie z ustaleniami dokumentacji projektowej i SST, tj. wbudowany w nasyp lub odwieziony na odkład w miejsce wskazane przez Inspektora.

Profilowanie i zagęszczenie podłoża należy wykonać zgodnie z zasadami określonymi w punkcie 5.4.

5.4. Profilowanie i zagęszczanie podłoża

Przed przystąpieniem do profilowania podłoże powinno być oczyszczone ze wszelkich zanieczyszczeń.

Po oczyszczeniu powierzchni podłoża należy sprawdzić, czy istniejące rzędne terenu umożliwiają uzyskanie po profilowaniu zaprojektowanych rzędnych podłoża. Zaleca się, aby rzędne terenu przed profilowaniem były o co najmniej 5 cm wyższe niż projektowane rzędne podłoża.

Jeżeli powyższy warunek nie jest spełniony i występują zaniżenia poziomu w podłożu przewidzianym do profilowania, Wykonawca powinien spulchnić podłoże na głębokość zaakceptowaną przez Inspektora, dowieźć dodatkowy grunt spełniający

wymagania obowiązujące dla górnej strefy korpusu, w ilości koniecznej do uzyskania wymaganych rzędnych wysokościowych i zagęścić warstwę do uzyskania wartości wskaźnika zagęszczenia, określonych w tabelcy 1.

Do profilowania podłoża należy stosować równiarki. Ścięty grunt powinien być wykorzystany w robotach ziemnych lub w inny sposób zaakceptowany przez Inspektora.

Bezpośrednio po profilowaniu podłoża należy przystąpić do jego zagęszczenia. Zagęszczenie podłoża należy kontynuować do osiągnięcia wskaźnika zagęszczenia nie mniejszego od podanego w tabelcy 1. Wskaźnik zagęszczenia należy określać zgodnie z BN-77/8931-12 [5].

Tablica 1. Minimalne wartości wskaźnika zagęszczenia podłoża (I_s)

Strefa korpusu	Minimalna wartość I_s dla:		
	Autostrad i dróg ekspresowych	Innych dróg	
		Ruch ciężki i bardzo ciężki	Ruch mniejszy od ciężkiego
Górna warstwa o grubości 20 cm	1,03	1,00	1,00
Na głębokości od 20 do 50 cm od powierzchni podłoża	1,00	1,00	0,97

W przypadku, gdy gruboziarnisty materiał tworzący podłoże uniemożliwia przeprowadzenie badania zagęszczenia, kontrolę zagęszczenia należy oprzeć na metodzie obciążeń płytowych. Należy określić pierwotny i wtórny moduł odkształcenia podłoża według BN-64/8931-02 [3]. Stosunek wtórnego i pierwotnego modułu odkształcenia nie powinien przekraczać 2,2.

Wilgotność gruntu podłoża podczas zagęszczenia powinna być równa wilgotności optymalnej z tolerancją od -20% do +10%.

5.5. Utrzymanie koryta oraz wyprofilowanego i zagęszczonego podłoża

Podłoże (koryto) po wyprofilowaniu i zagęszczeniu powinno być utrzymywane w dobrym stanie.

Jeżeli po wykonaniu robót związanych z profilowaniem i zagęszczeniem podłoża nastąpi przerwa w robotach i Wykonawca nie przystąpi natychmiast do układania warstw nawierzchni, to powinien on zabezpieczyć podłoże przed nadmiernym zawilgoceniem, na przykład przez rozłożenie folii lub w inny sposób zaakceptowany przez Inspektora.

Jeżeli wyprofilowane i zagęszczone podłoże uległo nadmiernemu zawilgoceniu, to do układania kolejnej warstwy można przystąpić dopiero po jego naturalnym osuszeniu.

Po osuszeniu podłoża Inspektor oceni jego stan i ewentualnie zaleci wykonanie niezbędnych napraw. Jeżeli zawilgocenie nastąpiło wskutek zaniedbania Wykonawcy, to naprawę wykona on na własny koszt.

6. kontrola jakości robót

6.1. Ogólne zasady kontroli jakości robót

Ogólne zasady kontroli jakości robót podano w STWIORB D-00.00.00 „Wymagania ogólne” punkcie 6.

6.2. Badania w czasie robót

6.2.1. Częstotliwość oraz zakres badań i pomiarów

Częstotliwość oraz zakres badań i pomiarów dotyczących cech geometrycznych i zagęszczenia koryta i wyprofilowanego podłoża podaje tablica 2.

Tablica 2. Częstotliwość oraz zakres badań i pomiarów wykonanego koryta i wyprofilowanego podłoża

Lp.	Wyszczególnienie badań i pomiarów	Minimalna częstotliwość badań i pomiarów
1	Szerokość koryta	10 razy na 1 km
2	Równość podłużna	co 20 m na każdym pasie ruchu
3	Równość poprzeczna	10 razy na 1 km
4	Spadki poprzeczne *)	10 razy na 1 km
5	Rzędne wysokościowe	co 25 m w osi jezdni i na jej krawędziach dla autostrad i dróg ekspresowych, co 100 m dla pozostałych dróg
6	Ukształtowanie osi w planie *)	co 25 m w osi jezdni i na jej krawędziach dla autostrad i dróg ekspresowych, co 100 m dla pozostałych dróg
7	Zagęszczenie, wilgotność gruntu podłoża	w 2 punktach na dziennej działce roboczej, lecz nie rzadziej niż raz na 600 m ²

*) Dodatkowe pomiary spadków poprzecznych i ukształtowania osi w planie należy wykonać w punktach głównych łuków poziomych

6.2.2. Szerokość koryta (profilowanego podłoża)

Szerokość koryta i profilowanego podłoża nie może różnić się od szerokości projektowanej o więcej niż +10 cm i -5 cm.

6.2.3. Równość koryta (profilowanego podłoża)

Nierówności podłużne koryta i profilowanego podłoża należy mierzyć 4-metrową łata zgodnie z normą BN-68/8931-04 [4].

Nierówności poprzeczne należy mierzyć 4-metrową łata.

Nierówności nie mogą przekraczać 20 mm.

6.2.4. Spadki poprzeczne

Spadki poprzeczne koryta i profilowanego podłoża powinny być zgodne z dokumentacją projektową z tolerancją $\pm 0,5\%$.

6.2.5. Rzędne wysokościowe

Różnice pomiędzy rzędnymi wysokościowymi koryta lub wyprofilowanego podłoża i rzędnymi projektowanymi nie powinny przekraczać +1 cm, -2 cm.

6.2.6. Ukształtowanie osi w planie

Oś w planie nie może być przesunięta w stosunku do osi projektowanej o więcej niż ± 3 cm dla autostrad i dróg ekspresowych lub więcej niż ± 5 cm dla pozostałych dróg.

6.2.7. Zagęszczenie koryta (profilowanego podłoża)

Wskaźnik zagęszczenia koryta i wyprofilowanego podłoża określony wg BN-77/8931-12 [5] nie powinien być mniejszy od podanego w tabelicy 1.

Jeśli jako kryterium dobrego zagęszczenia stosuje się porównanie wartości modułów odkształcenia, to wartość stosunku wtórnego do pierwotnego modułu odkształcenia, określonych zgodnie z normą BN-64/8931-02 [3] nie powinna być większa od 2,2.

Wilgotność w czasie zagęszczania należy badać według PN-B-06714-17 [2]. Wilgotność gruntu podłoża powinna być równa wilgotności optymalnej z tolerancją od -20% do + 10%.

6.3. Zasady postępowania z wadliwie wykonanymi odcinkami koryta (profilowanego podłoża)

Wszystkie powierzchnie, które wykazują większe odchylenia cech geometrycznych od określonych w punkcie 6.2 powinny być naprawione przez spalanie do głębokości co najmniej 10 cm, wyrównanie i powtórne zagęszczenie. Dodanie nowego materiału bez spalania wykonanej warstwy jest niedopuszczalne.

7. Obmiar robót**7.1. Ogólne zasady obmiaru robót**

Ogólne zasady obmiaru robót podano w STWIORB D-00.00.00 „Wymagania ogólne” punkcie 7.

7.2. Jednostka obmiarowa

Jednostką obmiarową jest m² (metr kwadratowy) wykonanego i odebranego koryta.

8. Odbiór robót

Ogólne zasady odbioru robót podano w STWIORB D-00.00.00 „Wymagania ogólne” punkcie 8.

Roboty uznaje się za wykonane zgodnie z dokumentacją projektową, SST i wymaganiami Inspektora, jeżeli wszystkie pomiary i badania z zachowaniem tolerancji wg punktu 6 dały wyniki pozytywne.

9. Podstawa płatności**9.1. Ogólne ustalenia dotyczące podstawy płatności**

Ogólne ustalenia dotyczące podstawy płatności podano w STWIORB D-00.00.00 „Wymagania ogólne” punkcie 9.

9.2. Cena jednostki obmiarowej

Cena wykonania 1 m² koryta obejmuje:

- prace pomiarowe i roboty przygotowawcze,
- odspojenie gruntu z przerzutem na pobocze i rozplantowaniem,
- załadunek nadmiaru odspojonego gruntu na środki transportowe i odwiezienie na odkład lub nasyp,
- profilowanie dna koryta lub podłoża,
- zagęszczenie,
- utrzymanie koryta lub podłoża,
- przeprowadzenie pomiarów i badań laboratoryjnych, wymaganych w specyfikacji technicznej.

10. Przepisy związane

Normy

1.	PN-B-04481	Grunty budowlane. Badania próbek gruntu
2.	PN-B-06714-17	Kruszywa mineralne. Badania. Oznaczanie wilgotności
3.	BN-64/8931-02	Drogi samochodowe. Oznaczanie modułu odkształcenia nawierzchni podatnych i podłoża przez obciążenie płytą
4.	BN-68/8931-04	Drogi samochodowe. Pomiar równości nawierzchni planografem i łąką
5.	BN-77/8931-12	Oznaczanie wskaźnika zagęszczenia gruntu

**D-04.05.01a Podbudowa i podłoże ulepszone z mieszanki kruszywa
związanego hydraulicznie cementem****1. WSTĘP****1.1. Przedmiot STWIORB**

Przedmiotem niniejszej szczegółowej specyfikacji technicznej (STWIORB) są wymagania dotyczące wykonania i odbioru robót związanych z wykonaniem podbudowy lub podłoża ulepszanego z mieszanki kruszywa związanego hydraulicznie cementem.

1.2. Zakres stosowania STWIORB

Szczegółowa specyfikacja techniczna (STWIORB) jest materiałem pomocniczym do opracowania specyfikacji technicznej wykonania i odbioru robót budowlanych (ST) stosowanej jako dokument przetargowy i kontraktowy przy zleceniu i realizacji robót na drogach i ulicach.

1.3. Zakres robót objętych STWIORB

Ustalenia zawarte w niniejszej specyfikacji dotyczą zasad prowadzenia robót związanych z wykonaniem i odbiorem podbudowy zasadniczej, podbudowy pomocniczej lub podłoża ulepszanego z mieszanki kruszywa, wody, cementu i ewentualnych dodatków oraz domieszek. Materiał ten wiąże i twardnieje w obecności wody, tworząc stabilne i trwałe struktury.

W mieszance można stosować kruszywo naturalne, kruszywo z recyklingu oraz połączenia tych kruszyw. Do kruszyw mogą należeć kruszywo kamienne, kruszywo żuźłowe z żuźła kawałkowego wielkopieczowego i kruszywo żuźłowe z żuźła stalowniczego, dla rodzajów mieszanek mineralnych 0/31,5 mm, 0/22,4 mm, 0/16 mm, 0/11,2 mm i 0/8 mm.

Mieszanki mogą być stosowane do wymienionych wyżej warstw nawierzchni drogowych, przenoszących ruch kategorii od KR1 do KR6.

Niniejsza specyfikacja techniczna dotyczy tylko mieszanek kruszyw związanych cementem, nie dotyczy gruntów ulepszonych cementem.

1.4. Określenia podstawowe

1.4.1. Mieszanka związana spoiwem hydraulicznym – mieszanka, w której następuje wiązanie i twardnienie na skutek reakcji hydraulicznych.

1.4.2. Podłoże ulepszone z mieszanki związanej spoiwem hydraulicznym – warstwa zawierająca kruszywo naturalne lub sztuczne albo z recyklingu lub ich mieszaninę i spoiwo hydrauliczne, zapewniająca umożliwienie ruchu technologicznego i właściwego wykonania nawierzchni. Do warstwy podłoża ulepszanego zalicza się także warstwę mrozochronną, odcinającą i wzmacniającą, które powinny spełniać dodatkowe wymagania.

1.4.3. Podbudowa pomocnicza z mieszanki związanej spoiwem hydraulicznym – warstwa zawierająca kruszywo naturalne lub sztuczne a także z recyklingu lub ich mieszaninę i spoiwo hydrauliczne, zapewniająca przenoszenie obciążeń z warstwy podbudowy zasadniczej na warstwę podłoża.

1.4.4. Podbudowa zasadnicza z mieszanki związanej spoiwem hydraulicznym – warstwa zawierająca kruszywo naturalne lub sztuczne a także z recyklingu lub ich mieszaninę i spoiwo hydrauliczne, zapewniająca przenoszenie obciążeń z warstw jezdnych na warstwę podbudowy pomocniczej lub podłoża.

1.4.5. Kruszywo – materiał ziarnisty stosowany w budownictwie, który może być naturalny, sztuczny lub z recyklingu.

1.4.6. Kruszywo naturalne – kruszywo ze złóż naturalnych pochodzenia mineralnego, które może być poddane wyłącznie obróbce mechanicznej. Kruszywo naturalne jest uzyskiwane z mineralnych surowców naturalnych występujących w przyrodzie jak żwir, piasek, żwir kruszony, kruszywo z mechanicznie rozdrobnionych skał, nadziarna żwirowego lub otoczeków.

1.4.7. Kruszywo sztuczne – kruszywo pochodzenia mineralnego, uzyskiwane w wyniku procesu przemysłowego obejmującego obróbkę termiczną lub inną modyfikację. Do kruszywa sztucznego zalicza się w szczególności kruszywo z żużli: wielkopieczowych, stalowniczych i pomiedziowych.

1.4.8. Kruszywo z recyklingu – kruszywo powstałe w wyniku przeróbki materiału zastosowanego uprzednio w budownictwie.

1.4.9. Kruszywo kamienne – kruszywo z mineralnych surowców jak żwir kruszony, mechanicznie rozdrobnione skały, nadziarno żwirowe.

1.4.10. Kruszywo żuźłowe z żuźła wielkopieczowego – kruszywo składające się głównie ze skrzystalizowanych krzemianów lub glinokrzemianów wapnia i magnezu uzyskanych przez powolne schładzanie powietrzem ciekłego żuźła wielkopieczowego. Proces chłodzenia może odbywać się przy kontrolowanym dodawaniu wody. Chłodzony powietrzem żuźel wielkopieczowy twardnieje dzięki reakcji hydraulicznej lub karbonatyzacji.

1.4.11. Kruszywo żuźłowe z żuźła stalowniczego – kruszywo składające się głównie ze skrzystalizowanego krzemianu wapnia i ferrytu zawierającego CaO, SiO₂, MgO oraz tlenek żelaza. Kruszywo otrzymuje się przez powolne schładzanie powietrzem ciekłego żuźła stalowniczego. Proces chłodzenia może odbywać się przy kontrolowanym dodawaniu wody.

1.4.12. Kategoria ruchu (KR1 – KR6) – obciążenie drogi ruchem samochodowym, wyrażone w osiach obliczeniowych (100 kN) według „Katalogu typowych konstrukcji nawierzchni podatnych i półsztywnych”. Generalna Dyrekcja Dróg Publicznych – Instytut Badawczy Dróg i Mostów, Warszawa 1997 [27].

1.4.13. Kruszywo grube (wg PN-EN 13242) – oznaczenie kruszywa o wymiarach ziaren d (dolnego) równym lub większym niż 1 mm oraz D (górnego) większym niż 2 mm.

1.4.14. Kruszywo drobne (wg PN-EN 13242) – oznaczenie kruszywa o wymiarach ziaren d równym 0 oraz D równym 6,3 mm lub mniejszym.

1.4.15. Kruszywo o ciągłym uziarnieniu (wg PN-EN 13242) – kruszywo stanowiące mieszankę kruszyw grubych i drobnych, w której D jest większe niż 6,3 mm.

1.4.16. Mieszanka związana cementem – mieszanka związana hydraulicznie, składająca się z kruszywa o kontrolowanym uziarnieniu i cementu, wymieszana w sposób zapewniający uzyskanie jednorodnej mieszanki.

1.4.17. Symbole i skróty dodatkowe

% m/mprocent masy,

NRbrak konieczności badania danej cechy,

CBGMmieszanka związana cementem,

CBRkalifornijski wskaźnik nośności, w procentach (%),

ddolny wymiar sita (przy określaniu wielkości ziaren kruszywa),

Dgórny wymiar sita (przy określaniu wielkości ziaren kruszywa),

H/Dstosunek wysokości do średnicy próbki.

1.4.18. Pozostałe określenia podstawowe są zgodne z obowiązującymi, odpowiednimi polskimi normami i z definicjami podanymi w STWIORB D-00.00.00 „Wymagania ogólne” [1] punkcie 1.4.

1.5. Ogólne wymagania dotyczące robót

Ogólne wymagania dotyczące robót podano w STWIORB D-00.00.00 „Wymagania ogólne” [1] punkcie 1.5.

2. MATERIAŁY**2.1. Ogólne wymagania dotyczące materiałów**

Ogólne wymagania dotyczące materiałów, ich pozyskiwania i składowania, podano w STWIORB D-00.00.00 „Wymagania ogólne” [1] punkcie 2.

2.2. Materiały do wykonania robót

2.2.1. Zgodność materiałów z dokumentacją projektową i aprobatą techniczną

Materiały do wykonania robót powinny być zgodne z ustaleniami dokumentacji projektowej lub ST względnie z wymaganiami europejskiej lub krajowej aprobaty technicznej.

2.2.2. Materiały wchodzące w skład mieszanki

Materiałami stosowanymi do wytwarzania mieszanek związanych cementem są:

- kruszywo,
- cement,
- woda zarobowa,
- ew. dodatki,
- ew. domieszki.

2.2.3. Kruszywa

Do mieszanek można stosować następujące rodzaje kruszyw:

- a) kruszywo naturalne lub sztuczne,
- b) kruszywo z recyklingu,
- c) połączenie kruszyw wymienionych w punktach a) i b) z określeniem proporcji kruszyw z a) i b) z dokładnością $\pm 5\%$ m/m.

Wymagania wobec kruszywa do warstw podbudowy i podłoża ulepszonych przedstawia tablica 1.

Tablica 1. Wymagane właściwości kruszywa do warstw podbudowy i podłoża ulepszonych z mieszanek związanych cementem
Skróty użyte w tablicy: Kat. – kategoria właściwości, Dekl – deklarowana, wsk. – wskaźnik, wsp. – współczynnik, roz. – rozdział

Właściwość kruszywa	Metoda badania wg	Wymagania wg WT-5, punkcie 1.1.1 [25] i PN-EN 13242 [19] dla ruchu kategorii KR1 ÷ KR6		
		Punkt PN-EN 13242	dla kruszywa związanego cementem w warstwie	
			podłoża ulepszanego i podbudowy pomocniczej	podbudowy zasadniczej
Fracje/zestaw sit #	-	4.1	Zestaw sit podstawowy plus zestaw 1. Wszystkie frakcje dozwolone	
Uziarnienie	PN-EN 933-1 [6]	4.3.1	Kruszywo grube: kat. G _c 80/20, kruszywo drobne: kat. G _f 80, kruszywo o ciągłym uziarnieniu: kat. G _A 75. Uziarnienie mieszanek kruszywa wg rysunków 1÷5	
Ogólne granice i tolerancje uziarnienia kruszywa grubego na sitach pośrednich	PN-EN 933-1 [6]	4.3.2	Kat. G _T cNR (tj. brak wymagania)	
Tolerancje typowego uziarnienia kruszywa drobnego i kruszywa o ciągłym uziarnieniu	PN-EN 933-1 [6]	4.3.3	Kruszywo drobne: kat. G _T fNR (tj. brak wymagania), kruszywo o ciągłym uziarnieniu: kat. G _T A _f NR (tj. brak wymagania)	
Kształt kruszywa grubego – maksymalne warunki wskaźnika płaskości	PN-EN 933-3*) [7]	4.4	Kat. Fl _{Dekl} (tj. wsk. płaskości > 50)	Kat. Fl ₅₀ (tj. wsk. płaskości ≤ 50)
Kształt kruszywa grubego – maksymalne wartości wskaźnika kształtu	PN-EN 933-4*) [8]	4.4	Kat. Sl _{Dekl} (tj. wsk. kształtu >55)	Kat. Sl ₅₀ (tj. wsk. kształtu ≤ 55)

Właściwość kruszywa	Metoda badania wg	Wymagania wg WT-5, punkcie 1.1.1 [25] i PN-EN 13242 [19] dla ruchu kategorii KR1 ÷ KR6		
		Punkt PN-EN 13242	dla kruszywa związanego cementem w warstwie	
			podłoża ulepszanego i podbudowy pomocniczej	podbudowy zasadniczej
Kategorie procentowych zawartości ziaren o powierzchniach przekuszonych lub łamanych oraz ziaren całkowicie zaokrąglonych w kruszywie grubym	PN-EN 933-5 [9]	4.5	Kat. CNR (tj. brak wymagania)	
Zawartość pyłów ^{*)} w kruszywie grubym	PN-EN 933-1 [6]	4.6	Kat. f _{Dekl} (tj. masa frakcji przechodzącej przez sito 0,063 mm jest > 4)	
Zawartość pyłów ^{*)} w kruszywie drobnym	PN-EN 933-1 [6]	4.6	Kat. f _{Dekl} (tj. masa frakcji przechodzącej przez sito 0,063 mm jest > 22)	
Jakość pyłów	-	4.7	Brak wymagań	
Odporność na rozdrabnianie kruszywa grubego	PN-EN 1097-2 [13]	5.2	Kat. LA ₆₀ (tj. wsp. Los Angeles jest ≤ 60)	Kat. LA ₅₀ (tj. wsp. Los Angeles jest ≤ 50)
Odporność na ścieranie	PN-EN 1097-1 [12]	5.3	Kat. M _{DeNR} (tj. brak wymagania)	
Gęstość ziaren	PN-EN 1097-6, roz. 7, 8 i 9 [14]	5.4	Deklarowana	
Nasiąkliwość	PN-EN 1097-6, roz. 7, 8 i 9 [14]	5.5	Deklarowana	
Siarczany rozpuszczalne w kwasie	PN-EN 1744-1 [17]	6.2	Kruszywo kamienne: kat. AS _{0,2} (tj. zawartość siarczanów ≤ 0,2%), żużel kawałkowy wielkopieczowy: kat. AS _{1,0} (tj. zawartość siarczanów ≤ 1,0%)	
Całkowita zawartość siarki	PN-EN 1744-1 [17]	6.3	Kruszywo kamienne: kat. S _{NR} (tj. brak wymagania), żużel kawałkowy wielkopieczowy: kat. S ₂ (tj. zawartość siarki całkowitej ≤ 2%)	
Składniki wpływające na szybkość wiązania i twardnienia mieszanek związanych hydraulicznie	PN-EN 1744-1 [17]	6.4.1	Deklarowana	
Stalność objętości żużla stalowniczego	PN-EN 1744-1, roz. 19.3 [17]	6.4.2.1	Kat. V ₅ (tj. pęcznienie ≤ 5 % objętości). Dotyczy żużla z klasycznego pieca tlenowego i elektrycznego pieca łukowego	
Rozpad krzemianowy w żużlu wielkopiec. kawałkowym	PN-EN 1744-1, p. 19.1 [17]	6.4.2.2	Brak rozpadu	
Rozpad żelazawy w żużlu wielkopiec. kawałkowym	PN-EN 1744-1, p.19.2 [17]	6.4.2.3	Brak rozpadu	
Składniki rozpuszczalne w wodzie	PN-EN 1744-3 [18]	6.4.3	Brak substancji szkodliwych dla środowiska wg odrębnych przepisów	
Zanieczyszczenia	-	6.4.4	Brak ciał obcych takich jak drewno, szkło i plastik, mogących pogorszyć wyrób końcowy	
Zgorzel słoneczna bazaltu	PN-EN 1367-3 [16] i PN-EN 1097-2 [13]	7.2	Kat. SB _{LA} (tj. wzrost współczynnika Los Angeles po gotowaniu ≤ 8%)	
Nasiąkliwość (Jeśli kruszywo nie spełni warunku W ₂₄₂ , to należy zbadać jego mrozoodporność wg p. 7.3.3 – wiersz poniżej)	PN-EN 1097-6, roz. 7 [14]	7.3.2	Kat. W ₂₄₂ (tj. maksymalna wartość nasiąkliwości ≤ 2% masy)	

Właściwość kruszywa	Metoda badania wg	Wymagania wg WT-5, punkcie 1.1.1 [25] i PN-EN 13242 [19] dla ruchu kategorii KR1 ÷ KR6		
		Punkt PN-EN 13242	dla kruszywa związanego cementem w warstwie	
			podłoża ulepszonego i podbudowy pomocniczej	podbudowy zasadniczej
Mrozoodporność na kruszywa frakcji 8/16 mm (Badanie wykonywane tylko w przypadku, gdy nasiąkliwość kruszywa przekracza WA ₂₄₂)	PN-EN 1367-1 [15]	7.3.3	Skąły magmowe i przeobrażone: kat. F ₄ (tj. zamrażanie-rozmrażanie ≤ 4% masy), skąły osadowe: kat. F ₁₀ , kruszywa z recyklingu: kat. F ₁₀ (F ₂₅ ^{***})	Kat. F ₄ (tj. zamrażanie-rozmrażanie ≤ 4%)
Skład mineralogiczny	-	Zał. punkt C3.4	Deklarowany	
Istotne cechy środowiskowe	-	Zał. punkt C.3.4	Większość substancji niebezpiecznych określonych w dyrektywie Rady 76/769/EWG zazwyczaj nie występuje w źródłach kruszywa pochodzenia mineralnego. Jednak w odniesieniu do kruszyw sztucznych i odpadowych należy badać czy zawartość substancji niebezpiecznych nie przekracza wartości dopuszczalnych wg odrębnych przepisów	

**) Badaniem wzorcowym oznaczania kształtu kruszywa grubego jest badanie wskaźnika płaskości*

****) Łączna zawartość pyłów w mieszance powinna się mieścić w wybranych krzywych granicznych*

*****) Pod warunkiem, gdy zawartość w mieszance nie przekracza 50% m/m*

2.2.4. Cement

Należy stosować cement wg PN-EN 197-1 [5], np. CEM I, klasy 32,5 N, 42,5 N, 52,5 N.

Przechowywanie cementu dostarczonego:

- w workach, co najmniej trzywarstwowych, o masie np. 50 kg – do 10 dni w miejscach zadaszonych na otwartym terenie o podłożu twardym i suchym oraz do terminu trwałości podanego przez producenta w pomieszczeniach o szczelnym dachu i ścianach oraz podłogach suchych i czystych. Cement na paletach magazynuje się z dopuszczalną wysokością 3 palet, cement niespaletowany układa się w stopy płaskie o liczbie 12 warstw (dla worków trzywarstwowych),
- luzem – przechowuje się w magazynach specjalnych (zbiornikach stalowych, betonowych) przystosowanych do pneumatycznego załadunku i wyładunku.

2.2.5. Woda zarobowa

Woda zarobowa powinna być zgodna z PN-EN 1008 [11].

2.2.6. Dodatki

W przypadkach uzasadnionych mieszanka może zawierać dodatki, które powinny być uwzględnione w projekcie mieszanki. Dodatki powinny być o sprawdzonym działaniu jak np. mielony granulowany żużel wielkopiecowy lub popiół lotny pod warunkiem, że odpowiada ona wymaganiom europejskiej lub krajowej aprobaty technicznej.

2.2.7. Domieszki

Domieszki powinny być zgodne z PN-EN 934-2 [10].

Jeżeli w mieszance przewiduje się zastosowanie środków przyspieszających lub opóźniających wiązanie, należy to uwzględnić przy projektowaniu składu mieszanki.

3. Sprzęt

3.1. Ogólne wymagania dotyczące sprzętu

Ogólne wymagania dotyczące sprzętu podano w STWIORB D-00.00.00 „Wymagania ogólne” [1] punkcie 3.

3.2. Sprzęt stosowany do wykonania robót

Przy wykonywaniu robót Wykonawca w zależności od potrzeb, powinien wykazać się możliwością korzystania ze sprzętu dostosowanego do przyjętej metody robót, jak:

- wytwórnia stacjonarna lub mobilna do wytwarzania mieszanki,
 - przewoźne zbiorniki na wodę,
 - układarki do rozkładania mieszanki lub równiarki,
 - walce wibracyjne, statyczne lub ogumione,
 - zagęszczarki płytowe, ubijaki mechaniczne lub małe walce wibracyjne do zagęszczania w miejscach trudno dostępnych.
- Sprzęt powinien odpowiadać wymaganiom określonym w dokumentacji projektowej, ST, instrukcjach producentów lub propozycji Wykonawcy i powinien być zaakceptowany przez Inspektora nadzoru.

4. Transport

4.1. Ogólne wymagania dotyczące transportu

Ogólne wymagania dotyczące transportu podano w STWIORB D-00.00.00 „Wymagania ogólne” [1] punkcie 4.

4.2. Transport materiałów

Materiały sypkie można przewozić dowolnymi środkami transportu, w warunkach zabezpieczających je przed zanieczyszczeniem, zmieszaniem z innymi materiałami i nadmiernym zawilgoceniem.

Cement w workach może być przewożony samochodami krytymi, wagonami towarowymi i innymi środkami transportu, w sposób nie powodujący uszkodzeń opakowania. Worki na paletach układa się po 5 warstw po 4 szt. w warstwie. Worki niespaletowane układa się na płask w wysokości do 10 warstw. Cement luzem przewozi się w zbiornikach (wagonach, samochodach), czystych i nie zanieczyszczanych podczas transportu. Środki transportu powinny być wyposażone we wsypy i urządzenia do wyładowania cementu.

Woda może być dostarczana wodociągiem lub przewożnymi zbiornikami wody.

Inne materiały należy przewozić w sposób zalecony przez producentów i dostawców, nie powodując pogorszenia ich walorów użytkowych.

5. Wykonanie Robót

5.1. Ogólne zasady wykonania robót

Ogólne zasady wykonania robót podano w STWIORB D-00.00.00 „Wymagania ogólne” [1] punkcie 5.

5.2. Zasady wykonywania robót

Sposób wykonania robót powinien być zgodny z dokumentacją projektową i ST. w przypadku braku wystarczających danych można korzystać z ustaleń podanych w niniejszej specyfikacji oraz z informacji podanych w załączniku.

Podstawowe czynności przy wykonaniu robót obejmują:

7. roboty przygotowawcze,
8. projektowanie mieszanki,
9. odcinek próbny,
10. wbudowanie mieszanki,
11. roboty wykończeniowe.

5.3. Roboty przygotowawcze

Przed przystąpieniem do robót należy, na podstawie dokumentacji projektowej, ST lub wskazań Inspektora nadzoru:

- ustalić lokalizację robót,
- przeprowadzić obliczenia i pomiary niezbędne do szczegółowego wytyczenia robót oraz ustalenia danych wysokościowych,
- usunąć przeszkody utrudniające wykonanie robót,
- wprowadzić oznakowanie drogi na okres robót,
- zgromadzić materiały i sprzęt potrzebne do rozpoczęcia robót.

Można dodatkowo korzystać z STWIORB D-01.00.00 [2] przy robotach przygotowawczych oraz z STWIORB D-02.00.00 [3] przy występowaniu robót ziemnych.

5.4. Projektowanie mieszanki związanej cementem

Przed przystąpieniem do robót, w terminie uzgodnionym z Inspektorem nadzoru, Wykonawca dostarczy Inspektorowi nadzoru do akceptacji projekt składu mieszanki związanej cementem oraz wyniki badań laboratoryjnych poszczególnych składników i próbki materiałów pobrane w obecności Inspektora nadzoru do wykonania badań kontrolnych przez Inspektora nadzoru.

Projektowanie mieszanki polega na doborze kruszywa do mieszanki, ilości cementu, ilości wody. Procedura projektowa powinna być oparta na próbach laboratoryjnych i/lub polowych przeprowadzonych na tych samych składnikach, z tych samych źródeł i o takich samych właściwościach, jak te które będą stosowane do wykonania podbudowy lub podłoża ulepszonego.

Skład mieszanki projektuje się ze względu na wytrzymałość na ściskanie próbek (system I), zagęszczanych metodą Proctora wg PN-EN 13286-50 [22] w formach walcowych $H/D = 1$. Klasy wytrzymałości przyjmuje się wg tablicy 2.

Wytrzymałość na ściskanie R_c określonej mieszanki oznaczona zgodnie z PN-EN 13286-41 [21] powinna być równa lub większa od wytrzymałości na ściskanie wymaganej dla danej klasy wytrzymałości podanej w tablicy 2.

Tablica 2. Klasy wytrzymałości wg normy PN-EN 14227-1 [23]

Lp.	Wytrzymałość charakterystyczna na ściskanie R_c , po 28 dniach, MPa dla próbek walcowych o		Klasa wytrzymałości
	$H/D^a = 2,0$	$H/D^a = 1,0^b$	
1	brak wymagań		C_0
2	1,5	2,0	$C_{1,5/2,0}$
3	3,0	4,0	$C_{3/4}$
4	5,0	6,0	$C_{5/6}$
5	8,0	10,0	$C_{8/10}$
6	12	15	$C_{12/15}$
7	16	20	$C_{16/20}$
8	20	25	$C_{20/25}$
<i>^a $H/D =$ stosunek wysokości do średnicy próbki ^b $H/D = 0,8$ do $1,21$</i>			

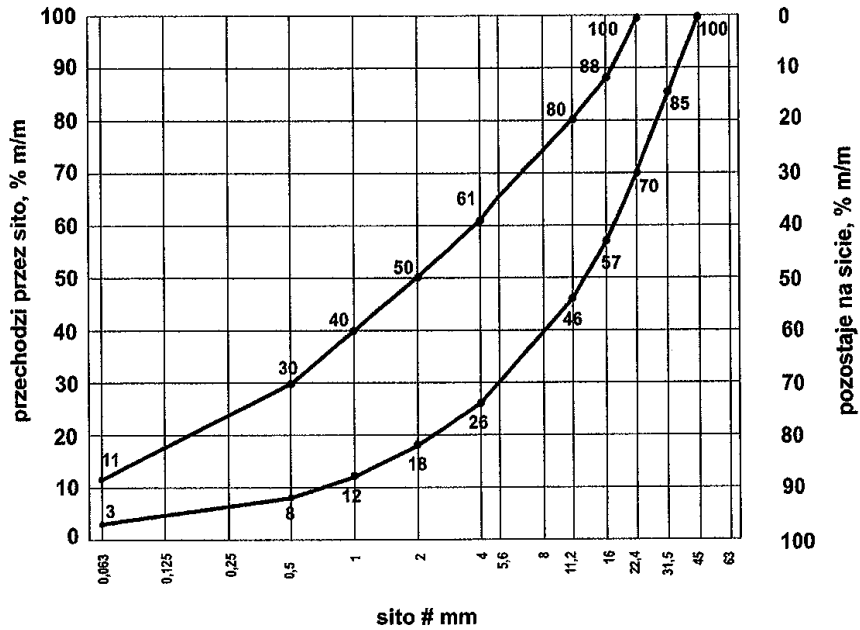
Dopuszcza się podawanie wytrzymałości na ściskanie R_c z dodatkowym indeksem informującym o czasie pielęgnacji, np. R_{c7} , R_{c14} , R_{c28} .

Określone w badaniu progowe ilości wody powinny uwzględniać właściwe zagęszczenie i oczekiwane parametry mechaniczne mieszanki. Należy określić procentowy udział składników w stosunku do całkowitej masy mieszanki w stanie suchym oraz uziarnienie i gęstość objętościową. Proporcję należy określić laboratoryjnie lub/i na podstawie praktycznych doświadczeń z mieszankami wykonywanymi z tych samych składników i w tych samych warunkach, spełniające wymagania niniejszej specyfikacji.

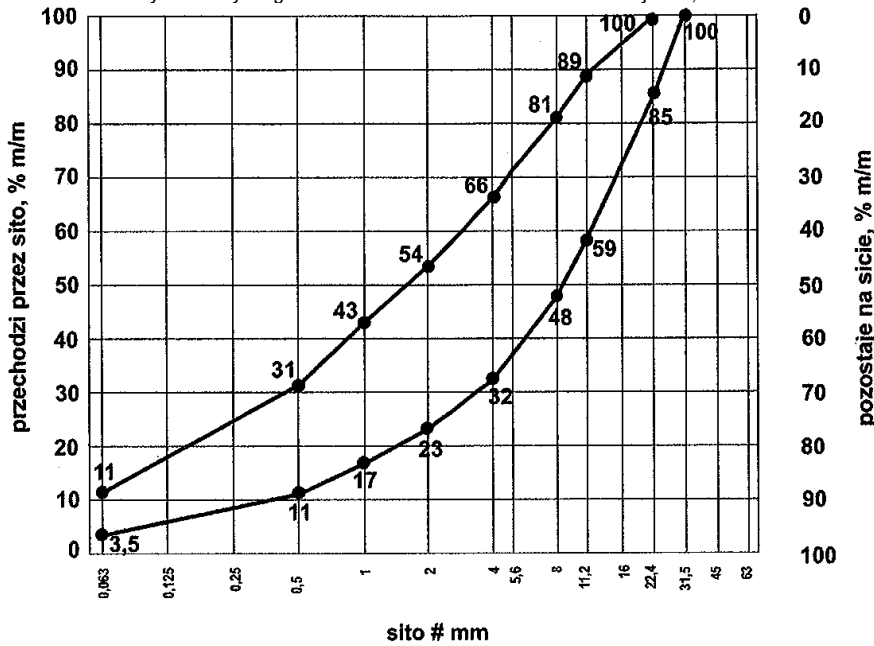
Sprawdzenie uziarnienia mieszanki mineralnej należy wykonać zgodnie z metodą wg PN-EN 933-1 [6]. Do analizy stosuje się zestaw sit podstawowy + 1, składający się z następujących sit o oczkach kwadratowych w mm: 0,063; 0,50; 1,0; 2,0; 4,0; 5,6; 8,0; 11,2; 16,0; 22,4; 31,5; 45,0.

Krzywa uziarnienia mieszanki powinna zawierać się w obszarze między krzywymi granicznymi uziarnienia przedstawionych na rys. 1÷5, odpowiednio dla każdego rodzaju mieszanki.

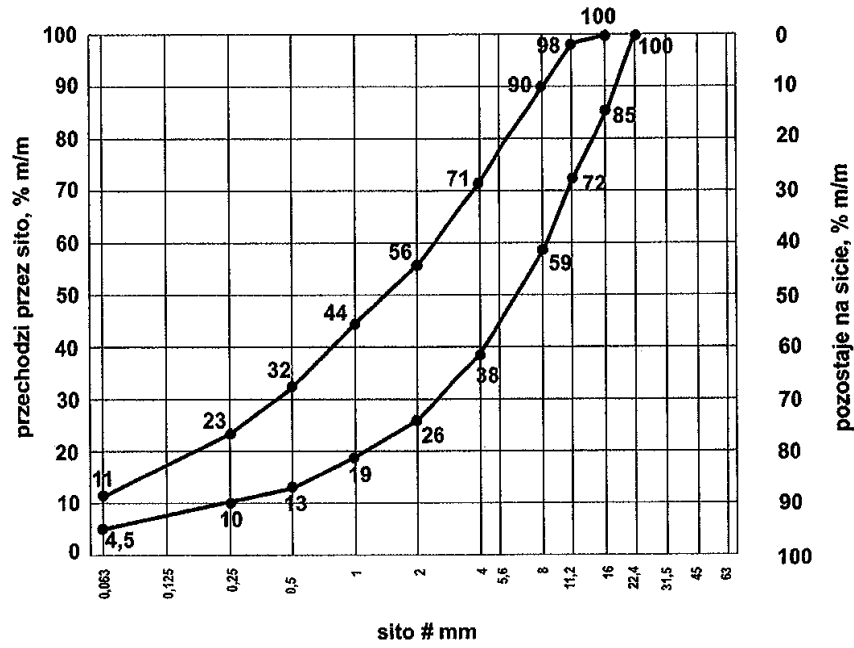
Rys. 1. Krzywe graniczne uziarnienia mieszanki mineralnej 0/31,5 mm



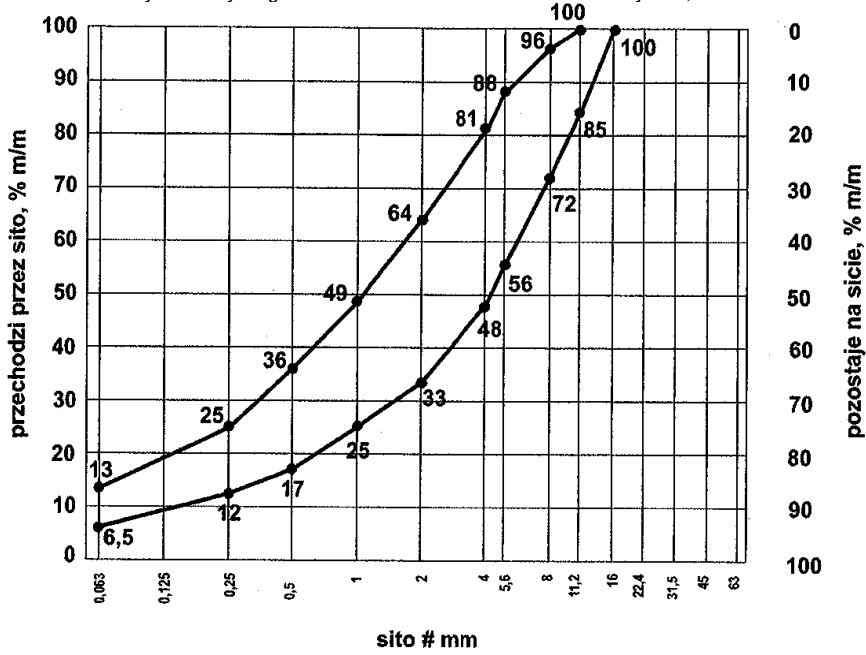
Rys. 2. Krzywe graniczne uziarnienia mieszanki mineralnej 0/22,4 mm



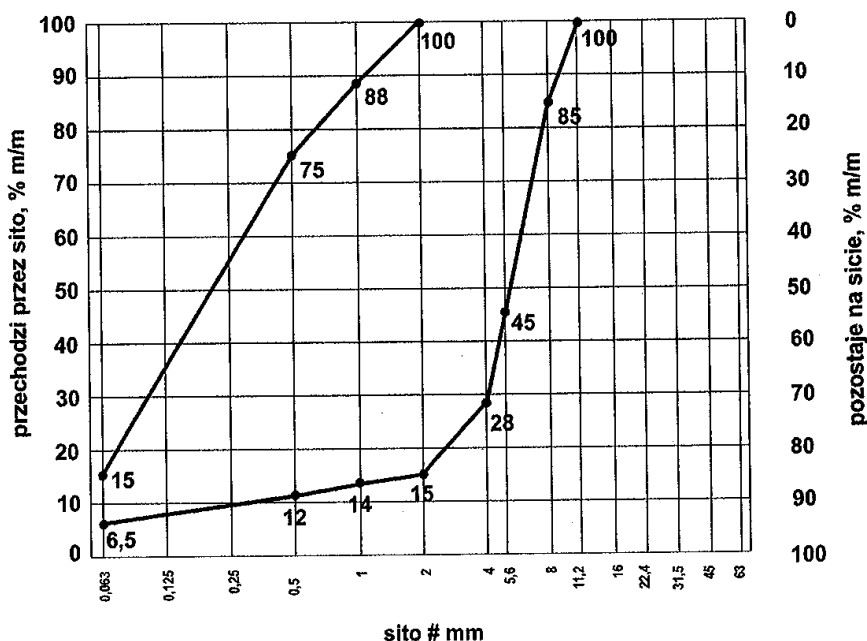
Rys. 3. Krzywe graniczne uziarnienia mieszanki mineralnej 0/16 mm



Rys. 4. Krzywe graniczne uziarnienia mieszanki mineralnej 0/11,2 mm



Rys.5. Krzywe graniczne uziarnienia mieszanki mineralnej 0/8 mm



Zawartość spoiwa (cementu) w mieszance powinna być określona na podstawie procedury projektowej i/lub doświadczenia z mieszankami wyprodukowanymi przy użyciu proponowanych składników. Zawartość spoiwa nie powinna być mniejsza od minimalnych wartości przedstawionych w tabelicy 3.

Tabela 3. Minimalna zawartość spoiwa (cementu) w mieszance wg PN-EN 14227-1 [23]

Maksymalny nominalny wymiar kruszywa, mm	Minimalna zawartość spoiwa, % m/m
> 8,0 do 31,5	3
2,0 do 8,0	4
< 2,0	5

Dopuszczalne jest zastosowanie mniejszej ilości spoiwa niż podano w tabelicy 3, jeśli podczas procesu produkcyjnego stwierdzone zostanie, że zachowana jest zgodność z wymaganiami tablic 4÷6 niniejszej specyfikacji.

Zawartość wody w mieszance powinna być określona na podstawie procedury projektowej wg metody Proctora i/lub doświadczenia z mieszankami wyprodukowanymi przy użyciu proponowanych składników. Zawartość wody należy określić zgodnie z PN-EN 13286-2 [20].

Próbki walcowe zagęszczane ubijakiem Proctora, powinny być przygotowane zgodnie z PN-EN 13286-50 [22]. Próbki należy przechowywać przez 14 dni w temperaturze pokojowej z zabezpieczeniem przed wysychaniem (w komorze o wilgotności powyżej 95% - 100% lub w wilgotnym piasku) i następnie zanurzyć na 14 dni do wody o temperaturze pokojowej. Nasywanie próbek wodą odbywa się pod ciśnieniem normalnym i przy całkowitym ich zanurzeniu w wodzie.

Badanie wytrzymałości na ściskanie (system I) należy przeprowadzić na próbkach walcowych przygotowanych metodą Proctora zgodnie z PN-EN 13286-50 [22], przy wykorzystaniu metody badawczej zgodniej z PN-EN 13286-41 [21]. Wytrzymałość na ściskanie określonej mieszanki powinna być oznaczana zgodnie z PN-EN 13286-41 [21], po 28 dniach pielęgnacji. Dopuszcza się w praktyce wykonawczej stosowanie dodatkowo wytrzymałości na ściskanie określonej po innym okresie pielęgnacji, np. po 7 lub 14 dniach. Wymagane właściwości po 28 dniach pielęgnacji pozostają bez zmian.

Wskaźnik mrozoodporności mieszanki związanej cementem określany jest stosunkiem wytrzymałości na ściskanie R_c^{z-o} próbki po 28 dniach pielęgnacji i po 14 cyklach zamrażania i odmrażania do wytrzymałości na ściskanie R_c próbki po 28 dniach pielęgnacji.

$$\text{Wskaźnik mrozoodporności} = \frac{R_c^{z-o}}{R_c}$$

Próbki do oznaczenia wskaźnika mrozoodporności należy przechowywać przez 28 dni w temperaturze pokojowej z zabezpieczeniem przed wysychaniem (w komorze o wilgotności 95% ÷ 100% lub w wilgotnym piasku). Następnie należy je całkowicie zanurzyć na 1 dobę w wodzie, a następnie w ciągu kolejnych 14 dni poddać cyklom zamrażania i odmrażania. Jeden cykl zamrażania i odmrażania polega na zamrażaniu próbki w temperaturze $-23 \pm 2^\circ\text{C}$ przez 8 godzin i odmrażania w wodzie o temperaturze $+18 \pm 2^\circ\text{C}$ przez 16 godzin. Oznaczenie wskaźnika mrozoodporności należy przeprowadzać na 3 próbkach i do obliczeń przyjmować średnią. Wynik badania różniący się od średniej o więcej niż 20% należy odrzucić, a jako miarodajną wartość wytrzymałości na ściskanie R_c^{z-o} , R_c należy przyjąć średnią obliczoną z pozostałych dwóch wyników, z dokładnością 0,1.

5.4.1. Wymagania wobec mieszank

Mieszanki związane cementem klasyfikuje się pod względem właściwości wytrzymałościowych mieszanki przez wytrzymałość charakterystyczną na ściskanie R_c próbek zgodnie z przyjętym systemem I.

W tablicach 4 ÷ 6 przedstawia się zbiorcze zestawienia wymagań wobec mieszanek wraz z wymaganymi wytrzymałościami na ściskanie.

Tablica 4. Wymagania wobec mieszanek związanych cementem do warstwy podłoża ulepszonych

Lp.	Właściwość	Wymagania dla ruchu KR1 ÷ KR6
1.0	Składniki	
1.1	Cement	wg p. 2.2.4
1.2	Kruszywo	wg tablicy 1
1.3	Woda zarobowa	wg p. 2.2.5
1.4	Dodatki	wg p. 2.2.6
2.0	Mieszanka	
2.1	Uziarnienie:	krzywe graniczne
	- mieszanka 0/8 mm	wg rys. 5 ¹⁾
	- mieszanka 0/11,2 mm	wg rys. 4
	- mieszanka 0/16 mm	wg rys. 3
	- mieszanka 0/22,4 mm	wg rys. 2
	- mieszanka 0/31,5 mm	wg rys. 1
2.2	Minimalna zawartość cementu	wg tablicy 3
2.3	Zawartość wody	wg projektu mieszanki
2.4	Wytrzymałość na ściskanie (system I) – klasa wytrzymałości R _c wg tablicy 2	klasa C 1,5/2,0

¹⁾ Mieszankę 0/8 mm można stosować tylko dla ruchu KR1 i KR2

Tablica 5. Wymagania wobec mieszanek związanych cementem do warstwy podbudowy pomocniczej

Lp.	Właściwość	Wymagania dla ruchu		
		KR1 – KR2	KR3 – KR4	KR5 – KR6
1.0	Składniki			
1.1	Cement	wg p. 2.2.4		
1.2	Kruszywo	wg tablicy 1		
1.3	Woda zarobowa	wg p. 2.2.5		
1.4	Dodatki	wg p. 2.2.6		
2.0	Mieszanka			
2.1	Uziarnienie:	Krzywe graniczne uziarnienia		
	- mieszanka 0/8 mm	wg rys. 5		
	- mieszanka 0/11,2 mm	wg rys. 4		
	- mieszanka 0/16 mm	wg rys. 3		
	- mieszanka 0/22,4 mm	wg rys. 2		
	- mieszanka 0/31,5 mm	wg rys. 1		
2.2	Minimalna zawartość cementu	wg tablicy 3		
2.3	Zawartość wody	wg projektu mieszanki		
2.4	Wytrzymałość na ściskanie (system I) – klasa wytrzymałości R _c wg tablicy 2	klasa C 1,5/2,0 (nie więcej niż 4,0 MPa)	klasa C 3/4 (nie więcej niż 6,0 MPa)	klasa C 5/6 (nie więcej niż 10,0 MPa)
2.5	Mrozoodporność	≥ 0,6	≥ 0,6	≥ 0,6

Tablica 6. Wymagania wobec mieszanek związanych cementem do warstwy podbudowy zasadniczej

Lp.	Właściwość	Wymagania dla ruchu		
		KR1 – KR2	KR3 – KR4	KR5 – KR6
1.0	Składniki			
1.1	Cement	wg p. 2.2.4		
1.2	Kruszywo	wg tablicy 1		
1.3	Woda zarobowa	wg p. 2.2.5		
1.4	Dodatki	wg p. 2.2.6		
2.0	Mieszanka			
2.1	Uziarnienie:	Krzywe graniczne uziarnienia		
	- mieszanka 0/8 mm	wg rys. 5		
	- mieszanka 0/11,2 mm	wg rys. 4		
	- mieszanka 0/16 mm	wg rys. 3		
	- mieszanka 0/22,4 mm	wg rys. 2		
	- mieszanka 0/31,5 mm	wg rys. 1		
2.2	Minimalna zawartość cementu	wg tablicy 3		

Lp.	Właściwość	Wymagania dla ruchu		
		KR1 – KR2	KR3 – KR4	KR5 – KR6
2.3	Zawartość wody	wg projektu mieszanki		
2.4	Wytrzymałość na ścislenie ^{*)} (system I) – klasa wytrzymałości R _c wg tablicy 2	klasa C 3/4 (nie więcej niż 6,0 MPa)	klasa C 5/6 (nie więcej niż 10,0 MPa)	klasa C 8/10 (nie więcej niż 20,0 MPa)
2.5	Mrozoodporność	≥ 0,7	≥ 0,7	≥ 0,7

^{*)} w przypadku przekroczenia wytrzymałości na ścislenie 5 MPa należy stosować rozwiązania przeciwspekaniowe (patrz p.5.7)

5.5. Odcinek próbny

Wykonawca powinien wykonać odcinek próbny w celu:

- stwierdzenia czy sprzęt do produkcji mieszanki oraz jej rozkładania i zagęszczania jest właściwy,
- określenia grubości warstwy wbudowanej mieszanki przed zagęszczeniem, koniecznej do uzyskania wymaganej grubości warstwy zagęszczonej,
- określenia liczby przejazdów walców do uzyskania wymaganego wskaźnika zagęszczenia warstwy.

Na odcinku próbnym Wykonawca powinien użyć materiałów oraz sprzętu takich, jakie będą stosowane do wykonania podbudowy lub podłoża ulepszonego.

Powierzchnia odcinka próbnego powinna wynosić od 400 m² do 800 m², a długość nie powinna być mniejsza niż 200 m.

Odcinek próbny powinien być zlokalizowany w miejscu wskazanym przez Inspektora nadzoru.

Wykonawca może przystąpić do wykonywania podbudowy lub podłoża ulepszonego po zaakceptowaniu odcinka próbnego przez Inspektora nadzoru.

5.6. Warunki przystąpienia do robót i przygotowanie podłoża

Podbudowa lub podłoże ulepszone z mieszanki związanych cementem nie powinny być wykonywane, gdy temperatura powietrza jest niższa od +5°C oraz gdy podłoże jest zamrożone.

Podłoże pod mieszankę powinno być przygotowane zgodnie z wymaganiami określonymi w dokumentacji projektowej i ST. Zaleca się do korzystania z ustaleń podanych w STWIORB D-04.01.01 „Koryto wraz z profilowaniem i zagęszczeniem podłoża” [4] i STWIORB D-02.00.00 „Roboty ziemne” [3].

Jeśli warstwa mieszanki kruszywa ma być układana w prowadnicach, to należy je ustawić na podłożu tak aby wyznaczały ściśle linie krawędzi układanej warstwy według dokumentacji projektowej. Wysokość prowadnic powinna odpowiadać grubości warstwy mieszanki kruszywa w stanie niezagęszczonej. Prowadnice powinny być ustawione stabilnie, w sposób wykluczający ich przesuwanie się pod wpływem oddziaływania maszyn użytych do wykonania warstwy. Od użycia prowadnic można odstąpić przy zastosowaniu technologii gwarantującej odpowiednią równość warstwy, po uzyskaniu zgody Inspektora nadzoru.

5.7. Wytwarzanie i wbudowanie mieszanki

Mieszankę kruszywa związanego cementem o ściśle określonym składzie zawartym w recepturze laboratoryjnej należy wytwarzać w wytwórniach (mieszarkach) stacjonarnych lub mobilnych zapewniających ciągłość produkcji i gwarantujących otrzymanie jednorodnej mieszanki. Mieszarka powinna być wyposażona w urządzenia do wagowego dozowania kruszywa i cementu oraz objętościowego dozowania wody.

Przy produkcji mieszanki należy prowadzić kontrolę produkcji zgodnie z WT-5 [25] część 5.

Mieszanka po wyprodukowaniu powinna być od razu transportowana na miejsce wbudowania, w sposób zabezpieczony przed segregacją i nadmiernym wysychaniem.

Mieszanka dowieziona z wytwórni powinna być układana przy pomocy układarek lub równiarek. Grubość układania mieszanki powinna zapewniać uzyskanie wymaganej grubości warstwy po zagęszczeniu. Warstwę można wykonać o grubości np. 20 cm po zagęszczeniu. Gdy wymagana jest większa grubość, to do układania drugiej warstwy można przystąpić po odbiorze pierwszej warstwy przez Inspektora nadzoru. Przy układaniu mieszanki za pomocą równiarek konieczne jest stosowanie prowadnic.

Przed zagęszczeniem warstwa powinna być wyprofilowana do wymaganych rzędnych, spadków podłużnych i poprzecznych. Natychmiast po wyprofilowaniu mieszanki należy rozpocząć jej zagęszczanie, które należy kontynuować do osiągnięcia wskaźnika zagęszczenia nie mniejszego od 0,98 maksymalnego zagęszczenia określonego według normalnej próby Proctora. Zagęszczenie powinno być zakończone przed rozpoczęciem czasu wiązania cementu. Specjalną uwagę należy poświęcić zagęszczeniu mieszanki w sąsiedztwie spoin roboczych podłużnych i poprzecznych oraz wszelkich urządzeń obcych. Zaleca się aby Wykonawca organizował roboty w sposób unikający podłużnych spoin roboczych. Jeśli jednak w dolnej warstwie podbudowy występują spoiny robocze, to spoiny w górnej warstwie podbudowy powinny być względem nich przesunięte o co najmniej 30 cm dla spoiny podłużnej i 1 m dla spoiny poprzecznej.

Jeśli dokumentacja projektowa przewiduje wykonanie szczelin pozornych w podbudowie, to zaleca się je wykonać przez wycięcie szczelin np. grubości 3÷5 mm na głębokość około 1/3 jej grubości w początkowej fazie twardnienia betonu, tak aby powierzchnia podbudowy była podzielona na kwadratowe lub prostokątne płyty.

Dla warstwy podbudowy zasadniczej z mieszanki o wytrzymałości na ścislenie R_c powyżej 10 MPa należy stosować dylatowanie poprzeczne i podłużne według ustaleń dokumentacji projektowej.

Dla warstwy podbudowy zasadniczej z mieszanki o wytrzymałości R_c przekraczającej 5 do 10 MPa należy stosować technologie przeciwspekaniowe według ustaleń dokumentacji projektowej, z zastosowaniem geosyntetyków lub membran, odpowiadających wymaganiom norm lub europejskich i krajowych aprobat technicznych.

5.8. Pielęgnacja warstwy kruszywa związanego cementem

Warstwa kruszywa związanego cementem powinna być natychmiast po zagęszczeniu poddana pielęgnacji według jednego z następujących sposobów:

- skropieniem preparatem pielęgnacyjnym, posiadającym aprobatę techniczną,
- przykryciem na okres 7 do 10 dni nieprzepuszczalną folią z tworzywa sztucznego, ułożoną na zakład co najmniej 30 cm i zabezpieczoną przed zerwaniem przez wiatr,
- przykryciem matami lub włókninami i spryskanie wodą przez okres 7÷10 dni,
- przykryciem warstwą piasku i utrzymanie jej w stanie wilgotnym przez okres 7÷10 dni,
- innymi środkami zaakceptowanymi przez Inspektora nadzoru.

Nie należy dopuszczać ruchu pojazdów i maszyn po warstwie kruszywa związanej cementem w okresie od 7 do 10 dni pielęgnacji, a po tym okresie ruch technologiczny może odbywać się wyłącznie za zgodą Inspektora nadzoru.

5.9. Roboty wykończeniowe

Roboty wykończeniowe, zgodne z dokumentacją projektową, ST, dokumentacją wiaty i wskazaniem Inspektora nadzoru dotyczą prac związanych z dostosowaniem wykonanych robót do istniejących warunków terenowych, takie jak:

- odtworzenie przeszkód czasowo usuniętych,
- uzupełnienie zniszczonych w czasie robót istniejących elementów drogowych lub terenowych,
- roboty porządkujące otoczenie terenu robót,
- usunięcie oznakowania drogi wprowadzonego na okres robót.

6. Kontrola Jakości Robót**6.1. Ogólne zasady kontroli jakości robót**

Ogólne zasady kontroli jakości robót podano w STWIORB D-00.00.00 „Wymagania ogólne” [1] punkcie 6.

6.2. Badania przed przystąpieniem do robót

Przed przystąpieniem do robót Wykonawca powinien:

- uzyskać wymagane dokumenty, dopuszczające wyroby budowlane do obrotu i powszechnego stosowania (np. stwierdzenie o oznakowaniu materiału znakiem CE lub znakiem budowlanym B, certyfikat zgodności, deklarację zgodności, aprobatę techniczną, ew. badania materiałów wykonane przez dostawców itp.),
- ew. wykonać własne badania właściwości materiałów przeznaczonych do wykonania robót, określone przez Inspektora nadzoru.

Wszystkie dokumenty oraz wyniki badań Wykonawca przedstawia Inspektorowi nadzoru do akceptacji.

6.3. Badania w czasie robót

Częstotliwość oraz zakres badań i pomiarów, które należy wykonać w czasie robót podaje tablica 6.

Tablica 6. Częstotliwość oraz zakres badań i pomiarów w czasie robót

Lp.	Wyszczególnienie robót	Częstotliwość badań	Wartości dopuszczalne
1	Lokalizacja i zgodność granic terenu robót z dokumentacją projektową	1 raz	Wg punktu 5 i dokumentacji projektowej
2	Roboty przygotowawcze	Ocena ciągła	Wg punktu 5.3
3	Właściwości kruszywa	Dla każdej partii kruszywa i przy każdej zmianie kruszywa	Tablica 1
4	Właściwości wody	Dla każdego wątpliwego źródła	PN-EN 1008 [11]
5	Właściwości cementu	Dla każdej partii	PN-EN 197-1 [5]
6	Uziarnienie mieszanki	2 razy dziennie	Rys. 1 ÷ 5
7	Wilgotność mieszanki	Jw.	Wilgotność optymalna z tolerancją +10%, -20%
8	Grubość warstwy podbudowy	Jw.	Tolerancja ± 1 cm
9	Zagęszczenie warstwy mieszanki	Jw.	0,98 Proctora (p. 5.7)
10	Oznaczenie wytrzymałości na ściskanie	3 próbki dziennie	PN-EN 13286-41 [21]
11	Oznaczenie mrozoodporności	Na zlecenie Inspektora nadzoru	p. 5.4
12	Wykonanie robót wykończeniowych	Ocena ciągła	Według punktu 5.9

6.4. Wymagania dotyczące cech geometrycznych i wytrzymałościowych podbudowy lub ulepszonego podłoża

Częstotliwość oraz zakres badań i pomiarów dotyczących cech geometrycznych podaje tablica 7.

Tablica 7. Częstotliwość oraz zakres badań i pomiarów warstwy odsączającej i odcinającej

Lp.	Wyszczególnienie badań i pomiarów	Minimalna częstotliwość badań i pomiarów	Dopuszczalne odchyłki
1	Szerokość	10 razy na 1 km	+10 cm, -5 cm: różnice od szerokości projektowanej
2	Równość podłużna	wg [26]	wg [26]
3	Równość poprzeczna	wg [26]	wg [26]
4	Spadki poprzeczne *)	10 razy na 1 km	± 0,5% dopuszczalna tolerancja od dokumentacji projektowej
5	Rzędne wysokościowe	wg [26]	wg [26]
6	Ukształtowanie osi w planie *)	co 100 m	Przesunięcie od osi projektowanej ± 5 cm
7	Grubość podbudowy i ulepszonego podłoża	w 3 punktach, lecz nie rzadziej niż raz na 2000 m ²	Różnice od grubości projektowanej dla: a) podbudowy zasadniczej ±10% b) podbudowy pomocniczej i podłoża ulepszonego +10%, -15%

*) Dodatkowe pomiary spadków poprzecznych i ukształtowania osi w planie należy wykonać w punktach głównych łuków poziomych.

7. Obmiar Robot

7.1. Ogólne zasady obmiaru robót

Ogólne zasady obmiaru robót podano w STWIORB D-00.00.00 „Wymagania ogólne” [1] punkcie 7.

7.2. Jednostka obmiarowa

Jednostką obmiarową jest m² (metr kwadratowy) wykonanej podbudowy i podłoża ulepszonego.

8. Odbiór Robót

Ogólne zasady odbioru robót podano w STWIORB D-00.00.00 „Wymagania ogólne” [1] punkcie 8.

Roboty uznaje się za wykonane zgodnie z dokumentacją projektową, ST i wymaganiami Inspektora nadzoru, jeżeli wszystkie pomiary i badania z zachowaniem tolerancji według punktu 6 dały wyniki pozytywne.

9. Podstawa Płatności

9.1. Ogólne ustalenia dotyczące podstawy płatności

Ogólne ustalenia dotyczące podstawy płatności podano w STWIORB D-00.00.00 „Wymagania ogólne” [1] punkcie 9.

9.2. Cena jednostki obmiarowej

Cena wykonania jednostki obmiarowej (1 m²) obejmuje:

- prace pomiarowe i roboty przygotowawcze,
- oznakowanie robót,
- dostarczenie materiałów i sprzętu,
- wyprodukowanie mieszanki i jej transport na miejsce wbudowania,
- dostarczenie, ustawienie, rozebranie i odwiezienie prowadnic oraz innych materiałów i urządzeń pomocniczych,
- rozłożenie i zagęszczenie mieszanki,
- ew. nacięcie szczelin i wykonanie technologii przeciwspekaniowych,
- pielęgnacja wykonanej warstwy,
- przeprowadzenie wymaganych pomiarów i badań,
- uporządkowanie terenu robót i jego otoczenia,
- roboty wykończeniowe,
- odwiezienie sprzętu.

Wszystkie roboty powinny być wykonane według wymagań dokumentacji projektowej, ST, specyfikacji technicznej i postanowień Inspektora nadzoru.

9.3. Sposób rozliczenia robót tymczasowych i prac towarzyszących

Cena wykonania robót określonych niniejszą STWIORB obejmuje:

- roboty tymczasowe, które są potrzebne do wykonania robót podstawowych, ale nie są przekazywane Zamawiającemu i są usuwane po wykonaniu robót podstawowych,
- prace towarzyszące, które są niezbędne do wykonania robót podstawowych, niezaliczane do robót tymczasowych, jak geodezyjne wytyczenie robót itd.

10. Przepisy związane

10.1. Szczegółowe specyfikacje techniczne (STWIORB)

- | | | |
|----|------------|---|
| 1. | D-00.00.00 | Wymagania ogólne |
| 2. | D-01.00.00 | Roboty przygotowawcze |
| 3. | D-02.00.00 | Roboty ziemne |
| 4. | D-04.01.01 | Koryto wraz z profilowaniem i zagęszczeniem podłoża |

10.2. Normy

- | | | |
|----|-------------|--|
| 5. | PN-EN 197-1 | Cement – Część 1: Skład, wymagania i kryteria zgodności dotyczące cementów powszechnego użytku |
|----|-------------|--|

6.	PN-EN 933-1	Badania geometrycznych właściwości kruszyw – Oznaczenie składu ziarnowego – Metoda przesiewania
7.	PN-EN 933-3	Badania geometrycznych właściwości kruszyw – Oznaczenie kształtu ziarn za pomocą wskaźnika płaskości
8.	PN-EN 933-4	Badania geometrycznych właściwości kruszyw – Oznaczenie kształtu ziarn – Wskaźnik kształtu
9.	PN-EN 933-5	Badania geometrycznych właściwości kruszyw – Oznaczenie procentowej zawartości ziarn o powierzchniach powstałych w wyniku przekruszenia lub łamania kruszyw grubych
10.	PN-EN 934-2	Domieszki do betonu, zaprawy i zaczynu – Domieszki do betonu – Definicje i wymagania
11.	PN-EN 1008	Woda zarobowa do betonu – Specyfikacja pobierania próbek, badanie i ocena przydatności wody zarobowej do betonu, w tym wody odzyskanej z procesów produkcji betonu
12.	PN-EN 1097-1	Badania mechanicznych i fizycznych właściwości kruszyw – Oznaczenie odporności na ścieranie (mikro-Deval)
13.	PN-EN 1097-2	Badania mechanicznych i fizycznych właściwości kruszyw – Metody oznaczania odporności na rozdrabnianie
14.	PN-EN 1097-6	Badania mechanicznych i fizycznych właściwości kruszyw – Część 6: Oznaczenie gęstości ziarn i nasiąkliwości
15.	PN-EN 1367-1	Badania właściwości cieplnych i odporności kruszyw na działanie czynników atmosferycznych – Część 1: Oznaczenie mrozoodporności
16.	PN-EN 1367-3	Badania właściwości cieplnych i odporności kruszyw na działanie czynników atmosferycznych – Część 3: Badanie bazaltowej zgorzeli słonecznej metodą gotowania
17.	PN-EN 1744-1	Badania chemicznych właściwości kruszyw – Analiza chemiczna
18.	PN-EN 1744-3	Badania chemicznych właściwości kruszyw – Część 3: Przygotowanie wyciągów przez wymywanie kruszyw
19.	PN-EN 13242	Kruszywa do niezwiązanych i związanych hydraulicznie materiałów stosowanych w obiektach budowlanych i budownictwie drogowym
20.	PN-EN 13286-2	Mieszanki niezwiązane i związane spoiwem hydraulicznym – Część 2: Metody określania gęstości i zawartości wody – Zagęszczanie metodą Proctora
21.	PN-EN 13286-41	Mieszanki niezwiązane i związane spoiwem hydraulicznym – Część 41: Metoda oznaczania wytrzymałości na ściskanie mieszanek związanych spoiwem hydraulicznym
22.	PN-EN 13286-50	Mieszanki niezwiązane i związane spoiwem hydraulicznym – Część 50: Metoda sporządzania próbek związanych hydraulicznie za pomocą aparatu Proctora lub zagęszczania na stole wibracyjnym
23.	PN-EN 14227-1	Mieszanki związane spoiwem hydraulicznym – Wymagania – Część 1: Mieszanki związane cementem
24.	PN-EN 14227-10	Mieszanki związane spoiwem hydraulicznym – Specyfikacja – Część 10: Grunty stabilizowane cementem

10.3. Inne dokumenty

25. Mieszanki związane spoiwem hydraulicznym do dróg krajowych – WT-5 2010 Wymagania techniczne (zalecone do stosowania w specyfikacji technicznej na roboty budowlane na drogach krajowych wg zarządzenia nr 102 GDDKiA z dnia 19.11.2010 r.)
26. Rozporządzenie Ministra Transportu i Gospodarki Morskiej z dnia 2 marca 1999 r. w sprawie warunków technicznych, jakim powinny odpowiadać drogi publiczne i ich usytuowanie (Dz.U. nr 43, poz. 430)
27. Katalog typowych konstrukcji nawierzchni podatnych i półsztywnych. Generalna Dyrekcja Dróg Publicznych – Instytut Badawczy Dróg i Mostów, Warszawa 1997

11. Załącznik

Podstawy formalne opracowania STWIORB

W 2007 r. wprowadzono do zbioru Polskich Norm normę PN-EN 14227-1 „Mieszanki związane spoiwem hydraulicznym – Wymagania – Część 1: Mieszanki związane cementem” [23], opublikowaną w języku polskim. Norma jest normą klasyfikacyjną, nie określającą bezpośrednio wymagań wobec mieszanek do konkretnych zastosowań. Wprowadzenie normy do praktycznego stosowania umożliwił krajowy dokument aplikacyjny „Mieszanki związane spoiwem hydraulicznym do dróg krajowych – WT-5 2010 Wymagania techniczne” [25] zalecony do stosowania w specyfikacjach technicznych wykonania i odbioru robót budowlanych, zarządzeniem nr 102 Generalnego Dyrektora Dróg Krajowych i Autostrad z 19 listopada 2010 r. Wyżej wymienione dwa dokumenty są podstawą do opracowania niniejszej STWIORB.

Norma PN-EN 14227-1 wprowadza stosowanie kruszyw zgodnych z normą PN-EN 13242 [19]. Nowością jest dopuszczenie kruszyw sztucznych oraz kruszyw z recyklingu, a także oznaczenia pozaklasowe, o parametrach deklarowanych.

Określony normą PN-EN 14227-1 [23] zakres wytrzymałości na ściskanie mieszanek z kruszyw związanych cementem wynosi od 1,5 do 20 MPa. w tym przedziale mieszczą się wytrzymałości na ściskanie, charakteryzujące dotychczas stosowane w kraju mieszanki z chudego betonu (6÷9 MPa).

Dotychczasowa normalizacja polska nie przewidywała oddzielnych norm PN dla kruszyw i gruntów stabilizowanych cementem. Obecnie w normach europejskich problem ten ujęto w dwóch normach:

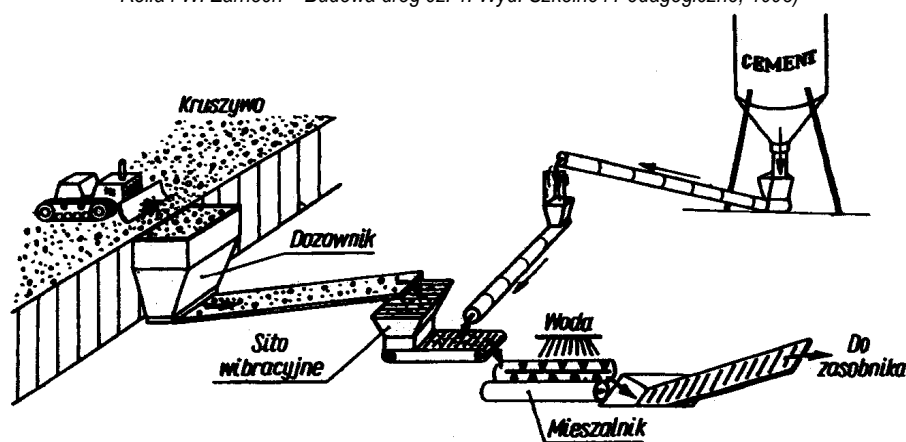
- PN-EN 14227-1 [23], dotyczącej kruszyw związanych cementem,
- PN-EN 14227-10 [24], dotyczącej gruntów ulepszonych cementem.

Niniejsza STWIORB nie dotyczy gruntów, lecz dotyczy tylko kruszyw związanych cementem, zastosowanych w podbudowie zasadniczej i pomocniczej oraz w podłożu ulepszonym. Warstwy nawierzchni ujęte w STWIORB przedstawiono na rysunku warstw konstrukcji nawierzchni drogowej podatnej i półsztywnej.

Rys. 6. Układ warstw w konstrukcji nawierzchni drogowej podatnej i półsztywnej (wg [25])

warstwa ściernalna		nawierzchnia
warstwa wiążąca		
podbudowa zasadnicza	podbudowa	
podbudowa pomocnicza		
podłoże ulepszone (warstwa mrozoochronna, odcinająca, wzmacniająca)		podłoże
podłoże gruntowe		

Rys. 7. Schemat technologiczny wytwarzania mieszanki kruszywa związanej cementem w mieszarce o działaniu ciągłym (wg: S. Rolla, M. Rolla i W. Żamocho – Budowa dróg cz. 1. Wyd. Szkolne i Pedagogiczne, 1993)



D-04.08.05 Wyrównanie Podbudowy Kruszywem Stabilizowanym Mechanicznie**1. Wstęp****1.1. Przedmiot STWIORB**

Przedmiotem niniejszej szczegółowej specyfikacji technicznej (STWIORB) są wymagania dotyczące wykonania i odbioru robót związanych z wykonaniem wyrównania poprzecznego i podłużnego podbudowy kruszywem stabilizowanym mechanicznie.

1.2. Zakres stosowania STWIORB

Specyfikacja techniczna (STWIORB) stanowi dokument przetargowy i kontraktowy przy zleceniu i realizacji robót na drogach krajowych i wojewódzkich.

Zaleca się wykorzystanie STWIORB przy zleceniu robót na drogach miejskich i gminnych.

1.3. Zakres robót objętych STWIORB

Ustalenia zawarte w niniejszej specyfikacji dotyczą zasad prowadzenia robót związanych z wykonaniem wyrównania podbudowy:

- a) kruszywami łamanymi stabilizowanymi mechanicznie,
- b) żużłem wielkopieczowym stabilizowanym mechanicznie.

1.4. Określenia podstawowe

1.4.1. Warstwa wyrównawcza - warstwa o zmiennej grubości układana na istniejącej warstwie w celu wyrównania jej nierówności w profilu poprzecznym i podłużnym.

1.4.2. Pozostałe określenia są zgodne z obowiązującymi, odpowiednimi polskimi normami i z definicjami podanymi w STWIORB D-00.00.00 „Wymagania ogólne” pkt 1.4 oraz w STWIORB D-04.04.00 „Podbudowy z kruszyw. Wymagania ogólne” pkt 1.4.

1.5. Ogólne wymagania dotyczące robót

Ogólne wymagania dotyczące robót podano w STWIORB D-00.00.00 „Wymagania ogólne” pkt 1.5.

2. materiały**2.1. Ogólne wymagania dotyczące materiałów**

Ogólne wymagania dotyczące materiałów, ich pozyskiwania i składowania podano w STWIORB D-00.00.00 „Wymagania ogólne” pkt 2.

2.2. Materiały do wykonania wyrównania podbudowy kruszywem stabilizowanym mechanicznie

Do wyrównania podbudowy kruszywem stabilizowanym mechanicznie należy stosować materiały spełniające wymagania określone w:

STWIORB D-04.04.00 „Podbudowy z kruszyw. Wymagania ogólne” pkt 2,

STWIORB D-04.04.02 „Podbudowa z kruszywa łamanego stabilizowanego mechanicznie” pkt 2,

STWIORB D-04.04.03 „Podbudowa z żużła wielkopieczowego stabilizowanego mechanicznie” pkt 2.

2.3. Składowanie materiałów

Kruszywa używane do robót należy składować w zasiekach materiałowych na podłożu utwardzonym, dobrze odwodnionym w warunkach zabezpieczających je przed zmieszaniem z innymi gatunkami kruszyw i frakcjami.

Materiał w okresie składowania nie może ulec zanieczyszczeniu.

3. sprzęt**3.1. Ogólne wymagania dotyczące sprzętu**

Ogólne wymagania dotyczące sprzętu podano w STWIORB D-00.00.00 „Wymagania ogólne” pkt 3.

3.2. Sprzęt do wykonania robót

Do wykonania wyrównania podbudowy kruszywem łamanym stabilizowanym mechanicznie Wykonawca powinien dysponować sprzętem określonym w STWIORB D-04.04.00 „Podbudowy z kruszyw. Wymagania ogólne” pkt 3.

4. transport**4.1. Ogólne wymagania dotyczące transportu**

Ogólne wymagania dotyczące transportu podano w STWIORB D-00.00.00 „Wymagania ogólne” pkt 4.

4.2. Transport materiałów

Transport kruszywa powinien spełniać wymagania określone w STWIORB D-04.04.00 „Podbudowy z kruszyw. Wymagania ogólne” pkt 4.

5. wykonanie robót**5.1. Ogólne zasady wykonania robót**

Ogólne zasady wykonania robót podano w STWIORB D-00.00.00 „Wymagania ogólne” pkt 5.

5.2. Wytwarzanie mieszanki kruszywa

Zasady i warunki wytwarzania mieszanki kruszywa powinny spełniać wymagania określone w STWIORB D-04.04.02 „Podbudowa z kruszywa łamanego stabilizowanego mechanicznie” pkt 5.

5.3. Przygotowanie powierzchni podbudowy do wyrównania kruszywem stabilizowanym mechanicznie

Przed przystąpieniem do wykonywania wyrównania powierzchnia podbudowy powinna zostać oczyszczona z wszelkich zanieczyszczeń, zgodnie z STWIORB D-04.03.01 „Oczyszczenie i skropienie warstw konstrukcyjnych” pkt 5.

Powierzchnia podbudowy tłuczniowej lub z kruszyw przewidziana do wyrównania powinna zostać przed układaniem warstwy wyrównawczej zoskardowana na głębokość 7 cm, co pozwoli na właściwe związanie wykonanej warstwy wyrównawczej z istniejącą podbudową.

Prace pomiarowe powinny być wykonane w sposób umożliwiający wykonanie wyrównania podbudowy zgodnie z dokumentacją projektową.

Paliki lub szpilki do kontroli ukształtowania wyrównania podbudowy powinny być wcześniej przygotowane, odpowiednio zamocowane i utrzymywane w czasie robót przez Wykonawcę.

Paliki lub szpilki powinny być ustawione w osi drogi i w rzędach równoległych do osi drogi lub w inny sposób zaakceptowany przez Inspektora nadzoru. Rozmieszczenie palików lub szpilek powinno umożliwiać naciągnięcie linki do wytyczenia robót w odstępach nie większych niż co 10 m.

Po wytyczeniu wyrównania podbudowy należy ustawić wzdłuż istniejącej podbudowy prowadnice w taki sposób, aby wyznaczały one ściśle warstwę wyrównawczą podbudowy w stanie niezagęszczonym. Prowadnice winny być ustawione stabilnie, w sposób wykluczający ich przesuwanie się w czasie układania i zagęszczania kruszywa.

5.4. Odcinek próbny

O ile przewidziano to w SST, Wykonawca powinien wykonać odcinek próbny, zgodnie z zasadami określonymi w STWIORB D-04.04.00 „Podbudowy z kruszyw. Wymagania ogólne” pkt 5.

5.5. Wbudowanie i zagęszczanie kruszywa

Minimalna grubość układanej warstwy wyrównawczej z kruszywa stabilizowanego mechanicznie nie może być po zagęszczeniu mniejsza od największego wymiaru ziarna w kruszywie. Warstwę wyrównawczą z kruszywa stabilizowanego mechanicznie układa się i zagęszcza według zasad określonych w STWIORB D-04.04.02 „Podbudowa z kruszywa łamanego stabilizowanego mechanicznie” pkt 5 oraz STWIORB D-04.04.03 „Podbudowa z żużla wielkopieczowego stabilizowanego mechanicznie” pkt 5.

6. kontrola jakości robót

6.1. Ogólne zasady kontroli jakości robót

Ogólne zasady kontroli jakości robót podano w STWIORB D-00.00.00 „Wymagania ogólne” pkt 6.

6.2. Badania przed przystąpieniem do robót

Przed przystąpieniem do robót Wykonawca powinien wykonać badania zgodnie z ustaleniami zawartymi w STWIORB D-04.04.02 „Podbudowa z kruszywa łamanego stabilizowanego mechanicznie” pkt 6 oraz STWIORB D-04.04.03 „Podbudowa z żużla wielkopieczowego stabilizowanego mechanicznie” pkt 6.

6.3. Badania w czasie robót

Częstotliwość oraz zakres badań i pomiarów w czasie wykonywania wyrównania podbudowy podano w STWIORB D-04.04.00 „Podbudowy z kruszyw. Wymagania ogólne” pkt 6.

6.4. Wymagania dotyczące cech geometrycznych wykonanego wyrównania podbudowy

Częstotliwość oraz zakres pomiarów dotyczących cech geometrycznych wykonanego wyrównania powinny być zgodne z określonymi dla podbudowy w STWIORB D-04.04.00 „Podbudowy z kruszyw. Wymagania ogólne” pkt 6.

7. obmiar robót

7.1. Ogólne zasady obmiaru robót

Ogólne zasady obmiaru robót podano w STWIORB D-00.00.00 „Wymagania ogólne” pkt 7.

7.2. Jednostka obmiarowa

Jednostką obmiarową jest m³ (metr sześcienny) wbudowanego kruszywa stabilizowanego mechanicznie.

8. odbiór robót

8.1. Ogólne zasady odbioru robót

Ogólne zasady odbioru robót podano w STWIORB D-00.00.00 „Wymagania ogólne” pkt 8.

Roboty uznaje się za wykonane zgodnie z dokumentacją projektową, SST i wymaganiami Inspektora nadzoru, jeżeli wszystkie pomiary i badania z zachowaniem tolerancji według pkt 6 dały wyniki pozytywne.

8.2. Odbiór robót zanikających i ulegających zakryciu

Roboty związane z wykonaniem wyrównania podbudowy należą do robót ulegających zakryciu. Zasady ich odbioru są określone w STWIORB D-00.00.00 „Wymagania ogólne” pkt 8.2.

9. podstawa płatności

9.1. Ogólne ustalenia dotyczące podstawy płatności

Ogólne ustalenia dotyczące podstawy płatności podano w STWIORB D-00.00.00 „Wymagania ogólne” pkt 9.

9.2. Cena jednostki obmiarowej

Cena wykonania 1m³ wyrównania podbudowy kruszywem stabilizowanym mechanicznie obejmuje:

- prace pomiarowe i roboty przygotowawcze,
- oznakowanie robót,
- transport materiału na plac budowy,
- przygotowanie mieszanki,
- dostarczenie mieszanki na miejsce wbudowania,
- rozłożenie i zagęszczenie mieszanki,
- przeprowadzenie pomiarów i badań laboratoryjnych określonych w specyfikacji technicznej.

10. przepisy związane

Normy i przepisy związane z wykonaniem wyrównania kruszywem stabilizowanym mechanicznie są podane w STWIORB D-04.04.00 „Podbudowy z kruszyw. Wymagania ogólne” pkt 10.

D-05.01.00 Nawierzchnie gruntowe. Wymagania ogólne

1. Wstęp**1.1. Przedmiot STWIORB**

Przedmiotem niniejszej szczegółowej specyfikacji technicznej (STWIORB) są wymagania dotyczące wykonania i odbioru robót związanych z wykonywaniem nawierzchni gruntowych.

1.2. Zakres stosowania STWIORB

Szczegółowa specyfikacja techniczna (STWIORB) stanowi dokument przetargowy i kontraktowy przy zleceniu i realizacji robót na drogach krajowych i wojewódzkich.

1.3. Zakres robót objętych STWIORB

Ustalenia zawarte w niniejszej specyfikacji dotyczą zasad prowadzenia robót związanych z wykonywaniem nawierzchni gruntowych i obejmują:

- D-05.01.01 Nawierzchnia gruntowa naturalna
- D-05.01.02 Nawierzchnia gruntowa ulepszona.

Nawierzchnie gruntowe mogą być wykonywane w przypadkach, gdy konieczne jest połączenie komunikacyjne, a względy ekonomiczne lub inne (np. ochrona środowiska) nie pozwalają na budowę drogi o nawierzchni twardej.

Nawierzchnie gruntowe mogą być traktowane jako pierwszy etap budowy drogi, która będzie ulepszana w miarę potrzeb i możliwości finansowych.

1.4. Określenia podstawowe

1.4.1. Nawierzchnia gruntowa naturalna - określenie w rozumieniu niniejszej STWIORB jest równoznaczne z pojęciem „nawierzchnia gruntowa profilowana” według niżej podanej definicji:

Nawierzchnia gruntowa profilowana - wydzielony pas terenu, przeznaczony do ruchu lub postoju pojazdów oraz ruchu pieszych, w którym występujący grunt podłoża jest wyrównany i odpowiednio ukształtowany w profilu podłużnym i przekroju poprzecznym oraz zagęszczony.

1.4.2. Nawierzchnia gruntowa ulepszona - wydzielony pas terenu, przeznaczony do ruchu lub postoju pojazdów oraz ruchu pieszych, w którym występujący grunt podłoża jest ulepszony mechanicznie lub chemicznie, wyrównany i odpowiednio ukształtowany w profilu podłużnym i przekroju poprzecznym oraz zagęszczony.

1.4.3. Pozostałe określenia podstawowe są zgodne z obowiązującymi polskimi normami i definicjami podanymi w STWIORB D-00.00.00 „Wymagania ogólne” pkt 1.4.

1.5. Ogólne wymagania dotyczące robót

Ogólne wymagania dotyczące robót podano w STWIORB D-00.00.00 „Wymagania ogólne” pkt 1.5.

2. Materiały**2.1. Ogólne wymagania dotyczące materiałów**

Ogólne wymagania dotyczące materiałów, ich pozyskiwania i składowania, podano w STWIORB D-00.00.00 „Wymagania ogólne” pkt 2.

2.2. Grunt

Grunt jest podstawowym materiałem do budowy nawierzchni gruntowych.

Grunty należy klasyfikować zgodnie z normą PN-B-02480 [1].

Przy budowie nawierzchni gruntowej należy kierować się zasadą wykorzystania w maksymalnym stopniu gruntu zalegającego w podłożu.

Rozpoznanie gruntu należy przeprowadzić na podstawie badań makroskopowych określonych w normie PN-B-04452 [2]; badania uziarnienia według normy PN-B-04481 [3] lub PN-B-06714-15 [5].

Podział gruntów pod względem wysadzinowości podaje tablica 1.

Tablica 1. Podział gruntów pod względem wysadzinowości

Lp.	Właściwości	Wymagania		
		Grunty niewysadzinowe	Grunty wątpliwe	Grunty wysadzinowe
1	Wskaźnik nośności według BN-70/8931-05 [17], %, ($W_{noś}$)	$W_{noś} > 10$	$W_{noś}$ od 5 do 10	$W_{noś} < 5$
2	Wskaźnik piaskowy (WP) według BN-64/8931-01 [13]	$WP > 35$	WP od 25 do 35	$WP < 25$
3	Zawartość cząstek poniżej 0,063 mm według PN-B-06714-15 [5], %	poniżej 20	od 20 do 30	powyżej 30
4	Zawartość cząstek poniżej 0,02 mm według PN-B-04481 [3], %	poniżej 3	od 3 do 10	powyżej 10
5	Kapilarność bierna według PN-B-04493 [4], m	$H_{kb} < 1,0$	H_{kb} od 1,0 do 1,3	$H_{kb} > 1,3$

Badaniami powinny być objęte próbki gruntów pobrane co najmniej na głębokość strefy przemarzania (od 0,8 do 1,4 m od poziomu terenu).

3. Sprzęt

Ogólne wymagania dotyczące sprzętu podano w STWIORB D-00.00.00 „Wymagania ogólne” pkt 3.

Do wykonania nawierzchni gruntowych należy stosować sprzęt określony w STWIORB D-05.01.01 „Nawierzchnia gruntowa naturalna” lub STWIORB D-05.01.02 „Nawierzchnia gruntowa ulepszona”.

4. Transport

Ogólne wymagania dotyczące transportu podano w STWIORB D-00.00.00 „Wymagania ogólne” pkt 4.

5. Wykonanie robót

5.1. Ogólne zasady wykonania robót

Ogólne zasady wykonania robót podano w STWIORB D-00.00.00 „Wymagania ogólne” pkt 5.

5.2. Przygotowanie podłoża

Paliki lub szpilki do prawidłowego ukształtowania nawierzchni powinny być wcześniej przygotowane.

Paliki lub szpilki należy ustawiać w osi drogi i w rzędach równoległych do osi drogi.

Rozmieszczenie palików lub szpilek powinno umożliwić naciągnięcie sznurków lub linek do wytyczenia robót w odstępach nie większych niż co 10 metrów.

Przed wykonaniem nawierzchni należy oczyścić i przygotować podłoże.

5.3. Wykonanie nawierzchni

Wymagania dotyczące wykonania nawierzchni gruntowej i jej pielęgnacji podano w STWIORB D-05.01.01 „Nawierzchnia gruntowa naturalna” lub STWIORB D-05.01.02 „Nawierzchnia gruntowa ulepszona”.

6. Kontrola jakości robót

6.1. Ogólne zasady kontroli jakości robót

Ogólne zasady kontroli jakości robót podano w STWIORB D-00.00.00 „Wymagania ogólne” pkt 6, a pozostałe zasady w STWIORB D-05.01.01 dla nawierzchni gruntowej naturalnej pkt 6 i STWIORB D-05.01.02 dla nawierzchni gruntowej ulepszonej pkt 6.

6.2. Wymagania dotyczące cech geometrycznych nawierzchni

6.2.1. Równość nawierzchni

Nierówności podłużne nawierzchni należy mierzyć 4-metrową łata, zgodnie z normą BN-68/8931-04 [16].

Nierówności nawierzchni gruntowej nie powinny przekraczać 15 mm.

6.2.2. Spadki poprzeczne nawierzchni

Spadki poprzeczne nawierzchni należy mierzyć przy użyciu 4-metrowej łaty i poziomicy.

Odchylenia spadków poprzecznych nawierzchni na prostych i łukach nie powinny być większe niż $\pm 0,5$ % od spadków projektowanych.

6.2.3. Rzędne wysokościowe

Odchylenie rzędnych wysokościowych nawierzchni od rzędnych projektowanych nie powinno być większe niż + 1 cm i -3 cm.

6.2.4. Ukształtowanie osi nawierzchni

Oś nawierzchni w planie nie może być przesunięta w stosunku do osi projektowanej o więcej niż ± 5 cm.

6.2.5. Szerokość nawierzchni

Szerokość nawierzchni nie może różnić się od szerokości projektowanej o więcej niż + 10 cm i -5 cm.

6.3. Częstotliwość oraz zakres badań i pomiarów

Częstotliwość oraz zakres badań i pomiarów wykonanej nawierzchni gruntowej podano w tablicy 2.

Tablica 2. Częstotliwość oraz zakres badań i pomiarów wykonanej nawierzchni gruntowej

Lp.	Wyszczególnienie badań i pomiarów	Minimalna częstotliwość badań i pomiarów
1	Równość podłużna	co 20 m łata na każdym pasie ruchu
2	Równość poprzeczna	10 razy na 1 km
3	Spadki poprzeczne *)	10 razy na 1 km
4	Rzędne wysokościowe	co 100 m
5	Ukształtowanie osi w planie *)	co 100 m
6	Szerokość nawierzchni	10 razy na 1 km

*) Dodatkowe pomiary spadków poprzecznych i ukształtowania osi w planie należy wykonać w punktach głównych łuków poziomych.

7. Obmiar robót

7.1. Ogólne zasady obmiaru robót

Ogólne zasady obmiaru robót podano w STWIORB D-00.00.00 „Wymagania ogólne” pkt 7.

7.2. Jednostka obmiarowa

Jednostką obmiarową jest m² (metr kwadratowy) nawierzchni gruntowej.

8. Odbiór robót

Ogólne zasady odbioru robót podano w STWIORB D-00.00.00 „Wymagania ogólne” pkt 8.

Roboty uznaje się za wykonane zgodnie z dokumentacją projektową, SST i wymaganiami Inspektora Nadzoru, jeżeli wszystkie badania i pomiary z zachowaniem tolerancji według pkt 6 dały wyniki pozytywne.

9. Podstawa płatności

9.1. Ogólne ustalenia dotyczące podstawy płatności

Ogólne ustalenia dotyczące podstawy płatności podano w STWIORB D-00.00.00 „Wymagania ogólne” pkt 9.

9.2. Cena jednostki obmiarowej

Zakres czynności objętych ceną jednostkową podano w STWIORB:

D-05.01.01 dla nawierzchni gruntowej naturalnej, pkt 9;

D-05.01.02 dla nawierzchni gruntowej ulepszonej, pkt 9.

10. Przepisy związane**10.1. Normy**

1. PN-B-02480 Grunty budowlane. Określenia, symbole, podział i opis gruntów
2. PN-B-04452 Grunty budowlane. Badania polowe
3. PN-B-04481 Grunty budowlane. Badania próbek gruntu
4. PN-B-04493 Grunty budowlane. Oznaczenie kapilarności biernej
5. PN-B-06714-15 Kruszywa mineralne. Badania. Oznaczanie składu ziarnowego
6. PN-B-06714-28 Kruszywa mineralne. Badania. Oznaczanie zawartości siarki metodą bromową
7. PN-B-06731 Żużel wielkopieczowy kawałkowy. Kruszywo budowlane i drogowo. Badania techniczne
8. PN-B-19701 Cement powszechnego użytku. Skład, wymagania i ocena zgodności
9. PN-B-30020 Wapno
10. PN-B-32250 Materiały budowlane. Woda do betonów i zapraw
11. PN-S-96011 Drogi samochodowe. Podbudowa z gruntu ulepszonego wapnem
12. PN-S-96035 Drogi samochodowe. Popioły lotne
13. BN-64/8931-01 Drogi samochodowe. Oznaczanie wskaźnika piaskowego
14. BN-64/8931-02 Drogi samochodowe. Oznaczanie modułu odkształcenia nawierzchni podatnych i podłoża przez obciążenie płytą
15. BN-75/8931-03 Pobieranie próbek gruntów do celów drogowych i lotniskowych
16. BN-68/8931-04 Drogi samochodowe. Pomiar równości nawierzchni planografem i łątą
17. BN-70/8931-05 Drogi samochodowe. Oznaczanie wskaźnika nośności gruntu jako podłoża nawierzchni podatnych
18. BN-77/8931-12 Oznaczanie wskaźnika zagęszczenia gruntu
19. BN-71/8933-10 Drogi samochodowe. Podbudowa z gruntów stabilizowanych aktywnymi popiołami lotnymi

10.2. Inne materiały

- 20.J. Jaworski. Drogi gruntowe. Część I. Projektowanie. Studia i materiały. Zeszyt nr 8, IBDiM, Warszawa, 1977.
- 21.J. Jaworski. Drogi gruntowe. Część II. Budowa nawierzchni, dróg i placów. Studia i materiały. Zeszyt nr 10, IBDiM, Warszawa 1978.

D-05.01.04a Nawierzchnia Z Mieszanki Kruszywa Niezwiązanego**1. Wstęp****1.1. Przedmiot STWIORB**

Przedmiotem niniejszej szczegółowej specyfikacji technicznej (STWIORB) są wymagania dotyczące wykonania i odbioru robót związanych z wykonaniem nawierzchni z mieszanki kruszywa niezwiązanego.

1.2. Zakres stosowania STWIORB

Specyfikacja techniczna (STWIORB) stanowi dokument przetargowy i kontraktowy przy zleceniu i realizacji robót na drogach i ulicach.

1.3. Zakres robót objętych STWIORB

Ustalenia zawarte w niniejszej specyfikacji dotyczą zasad prowadzenia robót związanych z wykonaniem i odbiorem nawierzchni (warstwy ścieralnej) z mieszanki kruszywa niezwiązanego, tj. ziarnistego materiału o określonym składzie, w procesie technologicznym, polegającym na odpowiednim zagęszczeniu przy optymalnej wilgotności mieszanki.

Mieszanka niezwiązana może być wytworzona z kruszyw naturalnych, sztucznych, kruszyw z recyklingu oraz mieszanin tych kruszyw w określonych proporcjach.

Nawierzchnia (warstwa ścieralna) jest wierzchnią warstwą konstrukcji jezdni, poddawaną bezpośrednio oddziaływaniu ruchu i czynników atmosferycznych.

Nawierzchnia (warstwa ścieralna) z mieszanki kruszywa niezwiązanego może być wykonywana na drodze obciążonej ruchem kategorii KR1+KR6.

1.4. Określenia podstawowe

1.4.1. Mieszanka niezwiązana – ziarnisty materiał, zazwyczaj o określonym składzie ziarnowym (od $d=0$ do D), który jest stosowany do wykonania ulepszanego podłoża gruntowego oraz warstw konstrukcji nawierzchni dróg. Mieszanka niezwiązana może być wytworzona z kruszyw naturalnych, sztucznych, z recyklingu lub mieszaniny tych kruszyw w określonych proporcjach.

1.4.2. Kategoria – charakterystyczny poziom właściwości kruszywa lub mieszanki niezwiązanej, wyrażony, jako przedział wartości lub wartość graniczna. Nie ma zależności pomiędzy kategoriami różnych właściwości.

1.4.3. Kruszywo – materiał ziarnisty stosowany w budownictwie, który może być naturalny, sztuczny lub z recyklingu.

1.4.4. Kruszywo naturalne – kruszywo ze złóż naturalnych pochodzenia mineralnego, które może być poddane wyłącznie obróbce mechanicznej. Kruszywo naturalne jest uzyskiwane z mineralnych surowców naturalnych występujących w przyrodzie, jak żwir, piasek, żwir kruszony, kruszywo z mechanicznie rozdrobnionych skał, nadziarna żwirowego lub otoczków.

1.4.5. Kruszywo sztuczne – kruszywo pochodzenia mineralnego, uzyskiwane w wyniku procesu przemysłowego obejmującego obróbkę termiczną lub inną modyfikację. Do kruszywa sztucznego zalicza się w szczególności kruszywo z żużli: wielkopieczowych, stalowniczych i pomiedziowych.

1.4.6. Kruszywo z recyklingu – kruszywo powstałe w wyniku przeróbki materiału zastosowanego uprzednio w budownictwie.

1.4.7. Kruszywo kamienne – kruszywo z mineralnych surowców jak żwir kruszony, mechanicznie rozdrobnione skały, nadziarno żwirowe.

1.4.8. Kruszywo żuźlowe z żużla wielkopieczowego – kruszywo składające się głównie ze skryzalizowanych krzemianów lub glinokrzemianów wapnia i magnezu uzyskanych przez powolne schładzanie powietrzem ciekłego żużla wielkopieczowego. Proces chłodzenia może odbywać się przy kontrolowanym dodawaniu wody. Chłodzony powietrzem żużel wielkopieczowy twardnieje dzięki reakcji hydraulicznej lub karbonatyzacji.

1.4.9. Kruszywo żuźlowe z żużla stalowniczego – kruszywo składające się głównie ze skryzalizowanego krzemianu wapnia i ferrytu zawierającego CaO, SiO₂, MgO oraz tlenek żelaza. Kruszywo otrzymuje się przez powolne schładzanie powietrzem ciekłego żużla stalowniczego. Proces chłodzenia może odbywać się przy kontrolowanym dodawaniu wody.

1.4.10. Kategoria ruchu (KR1+KR6) – obciążenie drogi ruchem samochodowym, wyrażone w osiach obliczeniowych (100 kN) według „Katalogu typowych konstrukcji nawierzchni podatnych i półsztywnych”. Generalna Dyrekcja Dróg Publicznych – Instytut Badawczy Dróg i Mostów, Warszawa 1997 [22].

1.4.11. Kruszywo grube (wg PN-EN 13242) – oznaczenie kruszywa o wymiarach ziaren d (dolnego) równym lub większym niż 1 mm oraz D (górnego) większym niż 2 mm.

1.4.12. Kruszywo drobne (wg PN-EN 13242) – oznaczenie kruszywa o wymiarach ziaren d równym 0 oraz D równym 6,3 mm lub mniejszym.

1.4.13. Kruszywo o ciągłym uziarnieniu (wg PN-EN 13242) – kruszywo stanowiące mieszankę kruszyw grubych i drobnych, w której D jest większe niż 6,3 mm.

1.4.14. Destrukt asfaltowy – materiał drogowy pochodzący z frezowania istniejących warstw z mieszanek mineralno-asfaltowych (mma) lub z przekruszenia kawałków warstw nawierzchni asfaltowych oraz niewbudowanych partii mma, który został ujednorodniony pod względem składu oraz co najmniej przesiany, w celu odrzucenia dużych kawałków mma (nadziarno nie większe od 1,4 D mieszanki niezwiązanej).

1.4.15. Kruszywo słabe – kruszywo przewidziane do zastosowania w mieszance przeznaczonej do wykonywania warstw nawierzchni drogowej lub podłoża ulepszanego, które charakteryzuje się różnicami w uziarnieniu przed i po 5-krotnym zagęszczeniu metodą Proctora, przekraczającymi $\pm 8\%$. Uziarnienie kruszywa należy sprawdzać na sitach przewidzianych do kontroli uziarnienia wg PN-EN 13285 i niniejszej STWIORB. O zakwalifikowaniu kruszywa do kruszyw słabych decyduje największa różnica wartości przesiewów na jednym z sit kontrolnych.

1.4.16. Nawierzchnia z kruszywa niezwiązanego – nawierzchnia drogowa, której wierzchnia warstwa, poddawana bezpośredniemu oddziaływaniu ruchu i czynników atmosferycznych, wykonana jest z mieszanki kruszyw niezwiązanych o uziarnieniu ciągłym.

1.4.17. Symbole i skróty dodatkowe

% m/m procent masy,

NR brak konieczności badania danej cechy,

CRB kalifornijski wskaźnik nośności, %

SDV obszar uziarnienia, w którym powinna się mieścić krzywa uziarnienia mieszanki (S) deklarowana przez dostawcę/producenta, ZKP zakładowa kontrola produkcji.

1.4.18. Pozostałe określenia podstawowe są zgodne z obowiązującymi, odpowiednimi polskimi normami i z definicjami podanymi w STWIORB D-00.00.00 „Wymagania ogólne” [1], pkt 1.4.

1.5. Ogólne wymagania dotyczące robót

Ogólne wymagania dotyczące robót podano w STWIORB D-00.00.00 „Wymagania ogólne” [1], pkt 1.5.

2. Materiały

2.1. Ogólne wymagania dotyczące materiałów

Ogólne wymagania dotyczące materiałów, ich pozyskiwania i składowania, podano w STWIORB D-00.00.00 „Wymagania ogólne” [1], pkt 2.

2.2. Materiały do wykonania robót

2.2.1. Zgodność materiałów z dokumentacją projektową

Materiały do wykonania robót powinny być zgodne z ustaleniami dokumentacji projektowej lub ST.

2.2.2. Materiały wchodzące w skład mieszanki

Materiałami stosowanymi do wytwarzania mieszanek z kruszywa niezwiązanego są:

- kruszywo,
- woda do zraszania kruszywa.

2.2.3. Kruszywa

Do mieszanek można stosować następujące rodzaje kruszyw:

- d) kruszywo naturalne lub sztuczne,
 - e) kruszywo z recyklingu,
 - f) połączenie kruszyw wymienionych w punktach a) i b) z określeniem proporcji kruszyw z a) i b) z dokładnością $\pm 5\%$ m/m.
- Wymagania wobec kruszywa do warstwy nawierzchni przedstawia tablica 1.

Mieszanki o górnym wymiarze ziaren (D) większym niż 80 mm nie są objęte normą PN-EN 13285 [17] i niniejszą STWIORB.

Tablica 1. Wymagania według WT-4 [19] i PN-EN 13242 [16] wobec kruszyw do mieszanek niezwiązanych w warstwie nawierzchni (warstwie ścieralnej)

Skróty użyte w tablicy: Kat. – kategoria właściwości, Dekl – deklarowana, wsk. – wskaźnik, wsp. – współczynnik, roz. -rozdział

Właściwość kruszywa	Metoda badania wg	Wymagania wobec kruszywa do mieszanek niezwiązanych, przeznaczonych do zastosowania w warstwie nawierzchni drogi obciążonej ruchem kategorii KR1 ÷ KR6	
		Punkt PN-EN 13242	Wymagania
Zestaw sit #	-	4.1-4.2	0,063; 0,5; 1; 2; 4; 5,6; 8; 11,2; 16; 22,4; 31,5; 45; 63 i 90 mm (zestaw podstawowy plus zestaw 1) Wszystkie frakcje dozwolone
Uziarnienie	PN-EN 933-1 [5]	4.3.1	Kruszywo grube: kat. G _C 80/20, kruszywo drobne: kat. G _F 80, kruszywo o ciągłym uziarnieniu: kat. G _A 75. Uziarnienie mieszanek kruszywa wg rysunków 1÷7
Ogólne granice i tolerancje uziarnienia kruszywa grubego na sitach pośrednich	PN-EN 933-1 [5]	4.3.2	Kat. GT _C 20/15 (tj. dla stosunku D/d ≥ 2 i sita o pośrednich wymiarach D/1,4 ogólne granice wynoszą 20-70% przechodzącej masy i graniczne odchylenia od typowego uziarnienia deklarowanego przez producenta wynoszą $\pm 15\%$)
Tolerancje typowego uziarnienia kruszywa drobnego i kruszywa o ciągłym uziarnieniu	PN-EN 933-1 [5]	4.3.3	Kruszywo drobne: kat. GT _F 10 (tj. procent masy przechodzącej przez sito górne D: $\pm 5\%$, sito D/2: $\pm 10\%$, sito 0,063 mm: $\pm 3\%$). Kruszywo o ciągłym uziarnieniu: kat. GT _A 20 (tj. procent masy przechodzącej przez sito górne D: $\pm 5\%$, sito D/2: $\pm 20\%$, sito 0,063 mm: $\pm 4\%$)
Kształt kruszywa grubego – maksymalne wartości wskaźnika płaskości	PN-EN 933-3 [6]	4.4	Kat. Fl ₅₀ (tj. maksymalna wartość wskaźnika płaskości wynosi ≤ 50)
Kształt kruszywa grubego – maksymalne wartości wskaźnika kształtu	PN-EN 933-4 [7]	4.4	Kat. Sl ₅₅ (tj. maksymalna wartość wskaźnika kształtu wynosi ≤ 55)

Właściwość kruszywa	Metoda badania wg	Wymagania wobec kruszywa do mieszanek niezwiązanych, przeznaczonych do zastosowania w warstwie nawierzchni drogi obciążonej ruchem kategorii KR1 ÷ KR6	
		Punkt PN-EN 13242	Wymagania
Kategorie procentowych zawartości ziaren o powierzchni przekruszonej lub łamanych oraz ziaren całkowicie zaokrąglonych w kruszywie grubym	PN-EN 933-5 [8]	4.5	Kat. C _{90/3} (tj. masa ziarn przekruszonych lub łamanych wynosi 90 do 100 %, a masa ziarn całkowicie zaokrąglonych wynosi 0 do 3 %)
Zawartość pyłów w kruszywie grubym ^{*)}	PN-EN 933-1 [5]	4.6	Kat. f _{Dekl} (tj. masa frakcji przechodzącej przez sito 0,063 mm jest > 4)
Zawartość pyłów w kruszywie drobnym ^{*)}	PN-EN 933-1 [5]	4.6	Kat. f _{Dekl} (tj. masa frakcji przechodzącej przez sito 0,063 mm jest > 22)
Jakość pyłów	-	4.7	Właściwość niebadana na pojedynczych frakcjach, a tylko w mieszankach wg wymagań dla mieszanek
Odporność na rozdrabnianie kruszywa grubego	PN-EN 1097-2 [10]	5.2	Kat. LA ₄₀ (tj. maksymalna wartość współczynnika Los Angeles ≤ 40)
Odporność na ścieranie kruszywa grubego	PN-EN 1097-1 [9]	5.3	Kat. M _{DE} Deklarowana (tj. współczynnik mikro-Devala >50))
Gęstość ziaren	PN-EN 1097-6, roz. 7, 8 i 9 [11]	5.4	Deklarowana
Nasiąkliwość	PN-EN 1097-6, roz. 7, 8 i 9 [11]	5.5 i 7.3.2	Kat. W _{cmNR} (tj. brak wymagania) kat. WA ₂₄₂ ** (tj. maksymalna wartość nasiąkliwości ≤ 2% masy)
Siarczany rozpuszczalne w kwasie	PN-EN 1744-1[14]	6.2	Kat. AS _{NR} (tj. brak wymagania)
Całkowita zawartość siarki	PN-EN 1744-1[14]	6.3	Kat. S _{NR} (tj. brak wymagania)
Stalność objętości żużła stalowniczego	PN-EN 1744-1, roz. 19.3 [14]	6.4.2.1	Kat. V ₅ (tj. pęcznienie ≤ 5 % objętości). Dotyczy żużła z klasycznego pieca tlenowego i elektrycznego pieca łukowego
Rozpad krzemianowy w żużlu wielko- piecowym kawałkowym	PN-EN 1744-1, p. 19.1 [14]	6.4.2.2	Brak rozpadu
Rozpad żelazawy w żużlu wielkopieczowym kawałkowym	PN-EN 1744-1, p.19.2[14]	6.4.2.3	Brak rozpadu
Składniki rozpuszczalne w wodzie	PN-EN 1744-3 [15]	6.4.3	Brak substancji szkodliwych w stosunku do środowiska wg odrębnych przepisów
Zanieczyszczenia	-	6.4.4	Brak ciał obcych takich jak drewno, szkło i plastik, mogących pogorszyć wyrób końcowy
Zgorzel słoneczna bazaltu	PN-EN 1367-3[13] i PN-EN 1097-2 [10]	7.2	Kat. SB _{LA} Deklarowana (tj. wzrost współczynnika Los Angeles po gotowaniu > 8%)
Mrozoodporność na frakcji kruszywa 8/16 mm	PN-EN 1367-1 [12]	7.3.3	Kat. F ₄ (tj. zamrażanie-rozmrażanie ≤ 4% masy)
Skład materiałowy	-	Zał. C	Deklarowany
Istotne cechy środowiskowe	-	Zał. C pkt C.3.4	Większość substancji niebezpiecznych określonych w dyrektywie Rady 76/769/EWG zazwyczaj nie występuje w źródłach kruszywa pochodzenia mineralnego. Jednak w odniesieniu do kruszyw sztucznych i odpadowych należy badać czy zawartość substancji niebezpiecznych nie przekracza wartości dopuszczalnych wg odrębnych przepisów

^{*)} Łączna zawartość pyłów w mieszance powinna się mieścić w wybranych krzywych granicznych

^{**)} W przypadku, gdy wymaganie nie jest spełnione, należy sprawdzić mrozoodporność

2.2.4. Woda do zraszania kruszywa

Do zraszania kruszywa należy stosować wodę nie zawierającą składników wpływających szkodliwie na mieszankę kruszywa, ale umożliwiającą właściwe zagęszczenie mieszanki niezwiązanej.

3. Sprzęt

3.1. Ogólne wymagania dotyczące sprzętu

Ogólne wymagania dotyczące sprzętu podano w STWIORB D-00.00.00 „Wymagania ogólne” [1], pkt 3.

3.2. Sprzęt stosowany do wykonania robót

Przy wykonywaniu robót Wykonawca w zależności od potrzeb, powinien wykazać się możliwością korzystania ze sprzętu dostosowanego do przyjętej metody robót, jak:

- a) miazarki do wytwarzania mieszanki kruszywa, wyposażone w urządzenia dozujące wodę, które powinny zapewnić wytworzenie jednorodnej mieszanki o wilgotności optymalnej,
- b) układarki lub równiarki do rozkładania mieszanki kruszywa niezwiązanego,
- c) walce ogumione i stalowe wibracyjne lub statyczne do zagęszczania mieszanki,
- d) zagęszczarki płytowe, ubijaki mechaniczne lub małe walce wibracyjne, do stosowania w miejscach trudno dostępnych.

Sprzęt powinien odpowiadać wymaganiom określonym w dokumentacji projektowej, ST, instrukcjach producentów lub propozycji Wykonawcy i powinien być zaakceptowany przez Inspektora nadzoru.

4. Transport

4.1. Ogólne wymagania dotyczące transportu

Ogólne wymagania dotyczące transportu podano w STWIORB D-00.00.00 „Wymagania ogólne” [1], pkt 4.

4.2. Transport materiałów

Materiały sypkie (kruszywa) można przewozić dowolnymi środkami transportu, w warunkach zabezpieczających je przed zanieczyszczeniem, zmieszaniem z innymi materiałami i nadmiernym zawilgoceniem.

Woda może być dostarczana wodociągiem lub przewożnymi zbiornikami wody.

5. Wykonanie robót

5.1. Ogólne zasady wykonania robót

Ogólne zasady wykonania robót podano w STWIORB D-00.00.00 „Wymagania ogólne” [1], pkt 5.

5.2. Zasady wykonywania robót

Sposób wykonania robót powinien być zgodny z dokumentacją projektową i ST. W przypadku braku wystarczających danych można korzystać z ustaleń podanych w niniejszej specyfikacji oraz z informacji podanych w załącznikach.

Podstawowe czynności przy wykonaniu robót obejmują:

12. roboty przygotowawcze,
13. projektowanie mieszanki,
14. odcinek próbny,
15. wbudowanie mieszanki,
16. roboty wykończeniowe.

5.3. Roboty przygotowawcze

Przed przystąpieniem do robót należy, na podstawie dokumentacji projektowej, ST lub wskazań Inspektora nadzoru:

- ustalić lokalizację robót,
- przeprowadzić obliczenia i pomiary niezbędne do szczegółowego wytyczenia robót oraz ustalenia danych wysokościowych,
- usunąć przeszkody utrudniające wykonanie robót,
- wprowadzić oznakowanie drogi na okres robót,
- zgromadzić materiały i sprzęt potrzebne do rozpoczęcia robót.

Można dodatkowo korzystać z STWIORB D-01.00.00 [2] przy robotach przygotowawczych oraz z STWIORB D-02.00.00 [3] przy występowaniu robót ziemnych.

5.4. Projektowanie mieszanki kruszywa niezwiązanego

5.4.1. Postanowienia ogólne

Przed przystąpieniem do robót, w terminie uzgodnionym z Inspektorem nadzoru, Wykonawca dostarczy Inspektorowi nadzoru do akceptacji projekt składu mieszanki kruszywa niezwiązanego oraz wyniki badań laboratoryjnych poszczególnych składników i próbki materiałów pobrane w obecności Inspektora nadzoru do wykonania badań kontrolnych przez Inspektora nadzoru.

Projektowanie mieszanki polega na doborze kruszywa do mieszanki oraz ilości wody. Procedura projektowa powinna być oparta na próbach laboratoryjnych i/lub polowych przeprowadzonych na tych samych składnikach, z tych samych źródeł i o takich samych właściwościach, jak te które będą stosowane do wykonania nawierzchni (warstwy ścieralnej).

Skład mieszanki projektuje się zgodnie z wymaganiami wobec mieszanek niezwiązaných do nawierzchni, określonych w tablicy 2. Wartości graniczne i tolerancje zawierają rozrzut wynikający z pobierania i dzielenia próbki, przedział ufności (precyzja w porównywalnych warunkach) oraz nierównomierność warunków wykonawczych.

Mieszanki kruszyw powinny być tak produkowane i składowane, aby wykazywały zachowanie jednakowych właściwości, spełniając wymagania z tablicy 2. Mieszanki kruszyw powinny być jednorodnie wymieszane i powinny charakteryzować się równomierną wilgotnością. Kruszywa powinny odpowiadać wymaganiom tablicy 1, przy czym w mieszankach wyprodukowanych z różnych kruszyw, każdy ze składników musi spełniać wymagania tablicy 1.

Przy projektowaniu mieszanek kruszyw z recyklingu można ustalać skład mieszanek, wzorując się na przykładach podanych w załączniku 1.

5.4.2. Wymagania wobec mieszanek

W warstwach nawierzchni (warstwy ścieralnej) można stosować następujące mieszanki kruszyw:

1. 0/8 mm,
2. 0/11,2 mm,
3. 0/16 mm,
4. 0/22,4 mm,
5. 0/31,5 mm,
6. 0/45 mm^{*)},
7. 0/63 mm^{*)}.

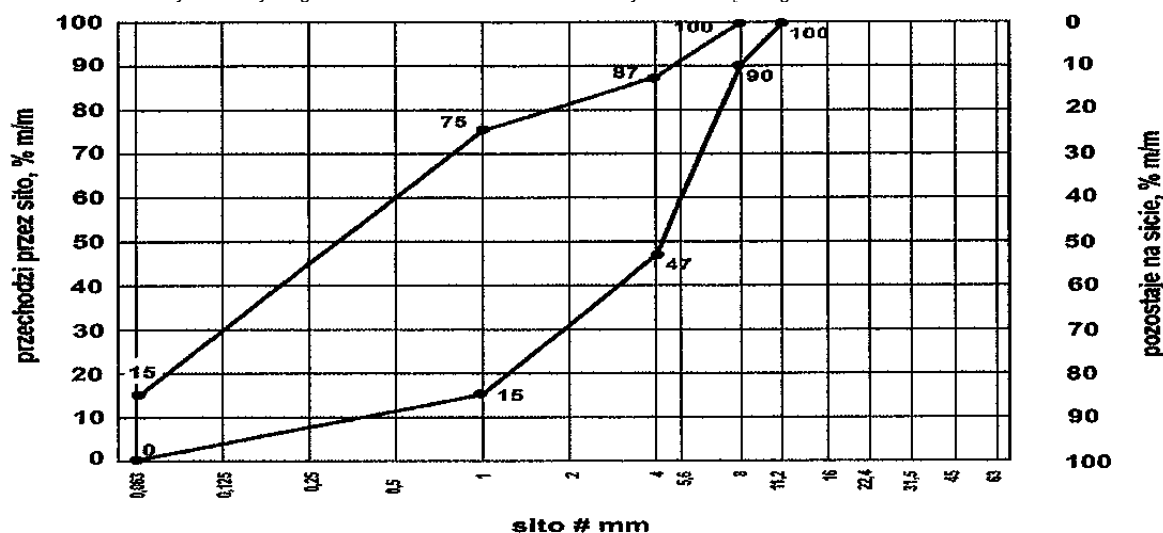
^{*)} Mieszanki 0/45 i 0/63 mm dopuszcza się tylko wyjątkowo, w przypadkach przewidywanego wykonania powierzchniowego utrwalenia na nawierzchni z tych mieszanek, w ciągu najbliższego sezonu budowlanego.

Zawartość pyłów w mieszankach kruszyw do warstwy nawierzchni (warstwy ścieralnej), określana wg PN-EN 933-1 [5], powinna być zgodna z wymaganiami tabelicy 2. W przypadku słabych kruszyw, zawartość pyłów w mieszance kruszyw należy również badać i deklarować, po pięciokrotnym zagęszczeniu metodą Proctora. Zawartość pyłów w takiej mieszance po pięciokrotnym zagęszczeniu metodą Proctora powinna również spełniać wymagania podane w tabelicy 2.

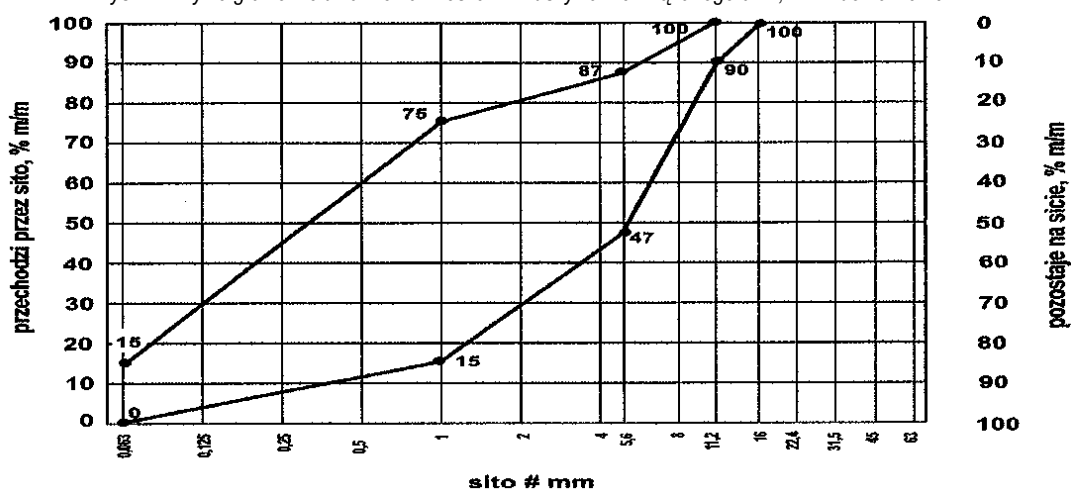
Zawartość nadziarna w mieszankach kruszyw, określona według PN-EN 933-1 [5] powinna spełniać wymagania podane w tabelicy 2. W przypadku słabych kruszyw decyduje zawartość nadziarna w mieszance kruszyw po pięciokrotnym zagęszczeniu metodą Proctora.

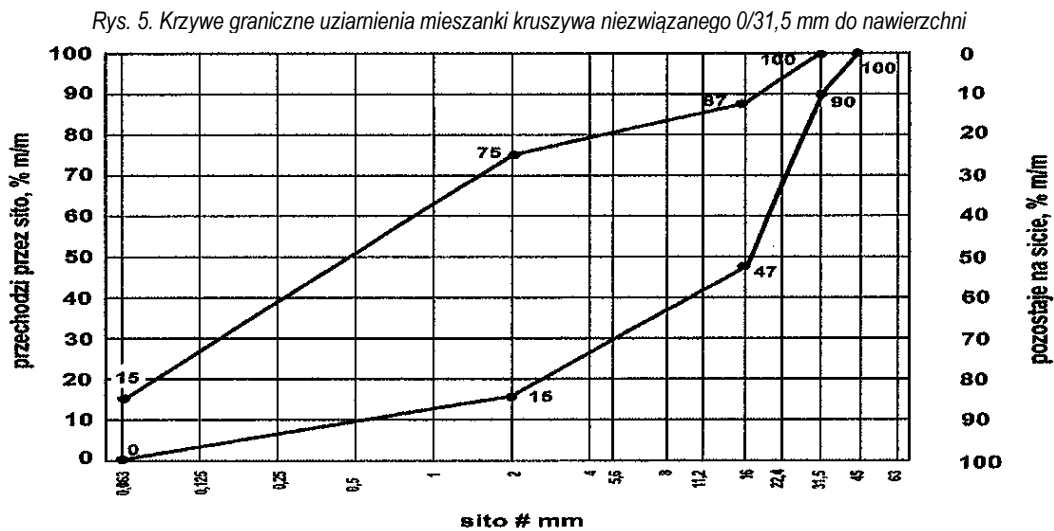
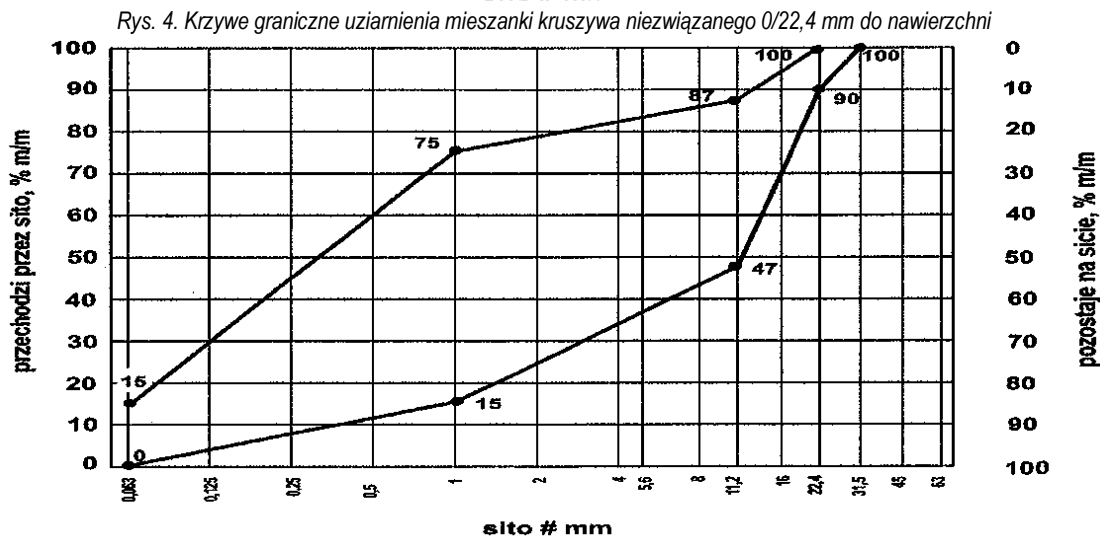
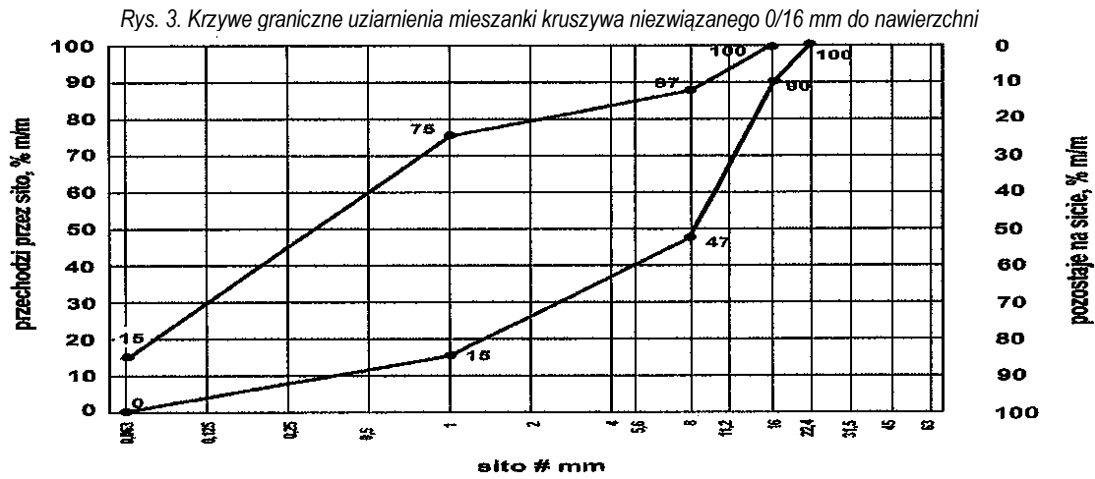
Uziarnienie mieszanek kruszyw o wymiarach ziaren D od 0 do 63 mm należy określić według PN-EN 933-1 [5]. Krzywe uziarnienia mieszanki kruszyw powinny zawierać się w obszarze między krzywymi granicznymi uziarnienia przedstawionymi na rysunkach 1÷7, odpowiednio dla każdego rodzaju mieszanki. W przypadku słabych kruszyw uziarnienie mieszanki kruszyw należy również badać i deklarować po pięciokrotnym zagęszczeniu metodą Proctora. Kryterium przydatności takiej mieszanki, pod względem uziarnienia, jest spełnione, jeżeli uziarnienie mieszanki po pięciokrotnym zagęszczeniu metodą Proctora mieści się w krzywych granicznych podanych na odpowiednich rysunkach 1÷7.

Rys. 1. Krzywe graniczne uziarnienia mieszanki kruszywa niezwiązanego 0/8 mm do nawierzchni

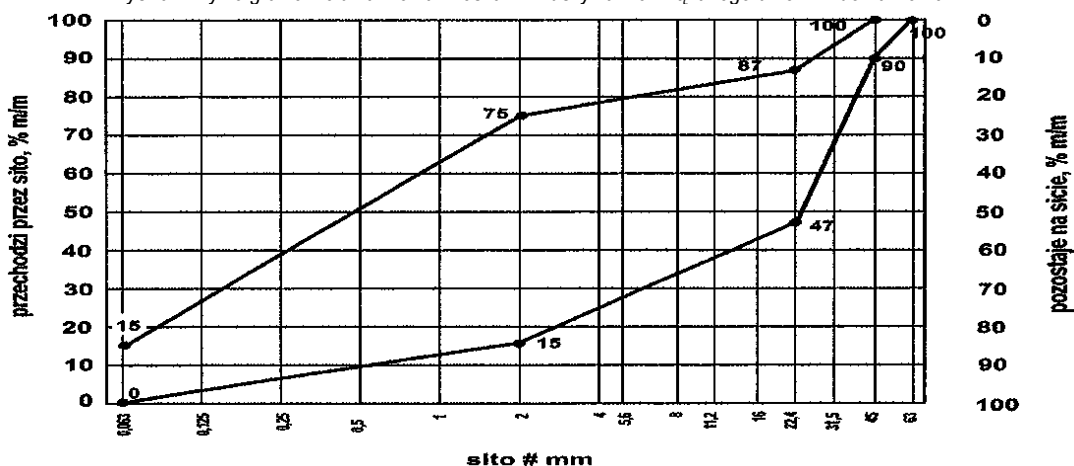


Rys. 2. Krzywe graniczne uziarnienia mieszanki kruszywa niezwiązanego 0/11,2 mm do nawierzchni

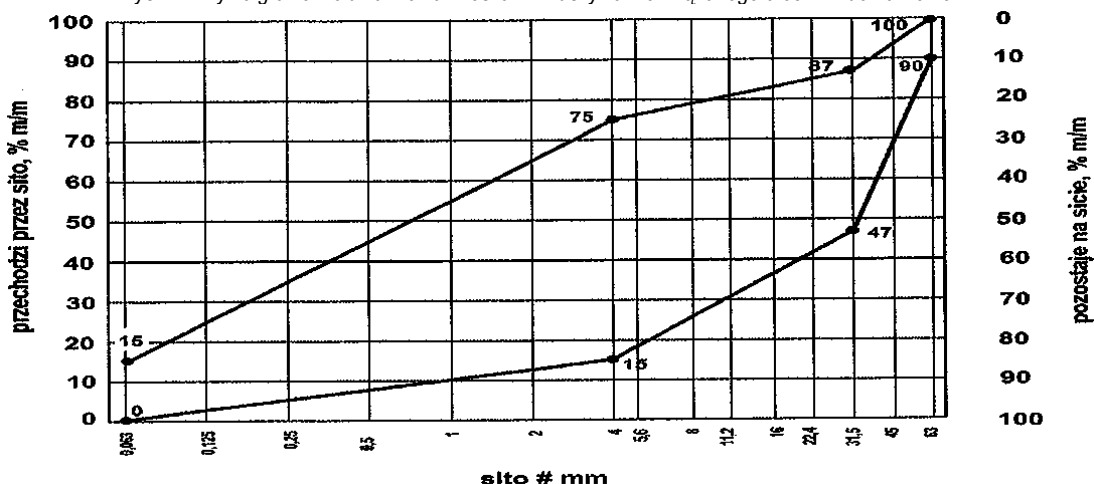




Rys. 6. Krzywe graniczne uziarnienia mieszanki kruszywa niezwiązanego 0/45 mm do nawierzchni



Rys. 7. Krzywe graniczne uziarnienia mieszanki kruszywa niezwiązanego 0/63 mm do nawierzchni



Mieszanki kruszyw niezwiązanych stosowane do nawierzchni z kruszywa niezwiązanego powinny spełniać wymagania wg tablicy 2. Wymagania wobec wrażliwości na mróz, mieszanek przeznaczonych do nawierzchni, dotyczą badania materiału po pięciokrotnym zagęszczeniu metodą Proctora według PN-EN 13286-2 [18]. Nie stawia się wymagań wobec wodoprzepuszczalności zagęszczonej mieszanki niezwiązanej do nawierzchni z kruszywa niezwiązanego, o ile szczegółowe rozwiązania tego nie przewidują.

Zawartość wody w mieszankach kruszyw i gruntach powinna odpowiadać wymaganej zawartości wody w trakcie wbudowywania i zagęszczania określonej według PN-EN 13286-2 [18], w granicach podanych w tablicy 2.

Istotne cechy środowiskowe

Zgodnie z dotychczasowymi doświadczeniami, dotyczącymi stosowania w drogownictwie mieszanek z kruszyw naturalnych oraz gruntów, można je zaliczyć do wyrobów budowlanych, które nie oddziałują szkodliwie na środowisko. Większość substancji niebezpiecznych określonych w dyrektywie Rady 76/769/EWG zazwyczaj nie występuje w takich mieszankach. W przypadku stosowania w mieszankach kruszyw w stosunku do których brak jest jeszcze ustalonych zasad, np. kruszywa z recyklingu i kruszywa z pewnych odpadów przemysłowych, zaleca się zachowanie ostrożności. Przydatność takich kruszyw, jeśli jest to wymagane, może być oceniona zgodnie z wymaganiami w miejscu ich stosowania. W przypadkach wątpliwych należy uzyskać ocenę ekologiczną takiej mieszanki przez właściwe jednostki.

Wymagania wobec mieszanek

W tablicy 2 przedstawia się zbiorcze zestawienie wymagań wobec mieszanek kruszywa niezwiązanego w warstwie nawierzchni (warstwie ścieralnej).

Tablica 2. Wymagania wobec mieszanek kruszywa niezwiązanego w warstwie nawierzchni (warstwie ścieralnej)

Skróty użyte w tablicy: Kat. – kategoria właściwości, wsk. – wskaźnik, wsp. – współczynnik

Właściwość kruszywa	Wymagania wobec mieszanek kruszywa niezwiązanego w warstwie nawierzchni drogi obciążonej ruchem kategorii KR1 ÷ KR6	
	Punkt PN-EN 13285	Wymagania
Uziarnienie mieszanek	4.3.1	0/8; 0/11,2; 0/16; 0/31,5; 0/45 ^{*)} ; 0/63 ^{*)} mm
Maksymalna zawartość pyłów: Kat. UF	4.3.2	Kat. UF ₁₅ (tj. masa frakcji przechodzącej przez sito 0,063 mm powinna być ≤ 15%)
Minimalna zawartość pyłów: Kat. LF	4.3.2	Kat. LF ₈ (tj. masa frakcji przechodzącej przez sito 0,063 mm powinna być ≥ 8%)

Właściwość kruszywa	Wymagania wobec mieszanek kruszywa niezwiązanego w warstwie nawierzchni drogi obciążonej ruchem kategorii KR1 ÷ KR6	
	Punkt PN-EN 13285	Wymagania
Zawartość nadziarna: Kat.OC	4.3.3	Kat. OC ₉₀ (tj. procent przechodzącej masy przez sito 1,4D ^{*)} powinien wynosić 100%, a przechodzącej przez sito D ^{***)} powinien wynosić 90-99%)
Wymagania wobec uziarnienia	4.4.1	Krzywe graniczne uziarnienia według rys. 1÷7
Wymagania wobec jednorodności uziarnienia poszczególnych partii – porównanie z deklarowaną przez producenta wartością (S)	4.4.2	Brak wymagań
Wymagania wobec jednorodności uziarnienia na sitach kontrolnych – różnice w przesiewach	4.4.2	Brak wymagań
Wrażliwość na mróz; wskaźnik piaskowy SE ^{****)} , co najmniej	4.5	35
Odporność na rozdrabnianie (dotyczy frakcji 10/14 mm odsianej z mieszanki) wg PN-EN 1097-1 [9], kat. nie wyższa niż		Kat. LA ₄₀ (tj. współczynnik Los Angeles ≤ 40)
Odporność na ścieranie (dotyczy frakcji 10/14 mm odsianej z mieszanki) wg PN-EN 1097-1 [9], kat. M _{DE}		Deklarowana
Mrozoodporność (dotyczy frakcji kruszywa 8/16 mm odsianej z mieszanki) wg PN-EN 1367-1 [12]		Kat. F4 (tj. zamrażanie-rozmrażanie, procent masy ≤ 4)
Wartość CBR po zagęszczeniu do wskaźnika zagęszczenia I _s =1,0 i moczeniu w wodzie 96 h, co najmniej		Brak wymagań
Wodoprzepuszczalność mieszanki w warstwie odsączającej po zagęszczeniu metodą Proctora do wskaźnika zagęszczenia I _s =1,0; wsp. filtracji "k", co najmniej cm/s	4.5	Brak wymagań
Zawartość wody w mieszance zagęszczanej; % (m/m) wilgotności optymalnej wg metody Proctora		80-100
Inne cechy środowiskowe	4.5	Większość substancji niebezpiecznych określonych w dyrektywie Rady 76/769/EWG zazwyczaj nie występuje w źródłach kruszywa pochodzenia mineralnego. Jednak w odniesieniu do kruszyw sztucznych i odpadowych należy badać czy zawartość substancji niebezpiecznych nie przekracza wartości dopuszczalnych wg odrębnych przepisów

^{*)} Mieszanki 0/45 i 0/63 mm dopuszcza się tylko wyjątkowo, w przypadkach przewidywanego wykonania powierzchniowego utrwalenia, na nawierzchni z tych mieszanek, w ciągu najbliższego sezonu budowlanego.

^{**)} Gdy wartości obliczone z 1,4D oraz d/2 nie są dokładnymi wymiarami sit serii ISO 565/R20, należy przyjąć następnym niższy wymiar sita. Jeśli D=90 mm należy przyjąć wymiar sita 125 mm jako wartość nadziarna.

^{***)} Procentowa zawartość ziaren przechodzących przez sito D może być większa niż 99% masy, ale w takich przypadkach dostawca powinien zadeklarować typowe uziarnienie.

^{****)} Badanie wskaźnika piaskowego SE należy wykonać na mieszance po pięciokrotnym zagęszczeniu metodą Proctora wg PN-EN 13286-2 [18].

5.5. Odcinek próbny

Jeżeli w ST przewidziano potrzebę wykonania odcinka próbnego, to przed rozpoczęciem robót, w terminie uzgodnionym z Inspektorem nadzoru, Wykonawca powinien wykonać odcinek próbny w celu:

1. stwierdzenia czy właściwy jest sprzęt budowlany do produkcji mieszanki oraz jej rozkładania i zagęszczania,
2. określenia grubości wykonywanej warstwy w stanie luźnym, koniecznej do uzyskania wymaganej grubości warstwy po zagęszczeniu,
3. określenia liczby przejść sprzętu zagęszczającego, potrzebnej do uzyskania wymaganego wskaźnika zagęszczenia wykonywanej warstwy.

Na odcinku próbnym Wykonawca powinien użyć takich materiałów oraz sprzętu do mieszania, rozkładania i zagęszczania, jakie będą stosowane do wykonania warstwy.

Powierzchnia odcinka próbnego powinna wynosić od 400 do 800 m².

Odcinek próbny powinien być zlokalizowany w miejscu wskazanym przez Inspektora nadzoru.

Wykonawca może przystąpić do wykonywania warstwy po zaakceptowaniu odcinka próbnego przez Inspektora nadzoru.

5.6. Podłoże pod warstwę ścieralną nawierzchni

Podłożem pod warstwę ścieralną nawierzchni jest podbudowa zasadnicza.

Rodzaj podbudowy zasadniczej (względnie innej warstwy konstrukcji jezdni) powinien być zgodny z ustaleniem dokumentacji projektowej. Wszystkie cechy geometryczne podbudowy zasadniczej powinny być tak ukształtowane, aby umożliwiły ułożenie na niej warstwy ścieralnej nawierzchni.

Jeśli podbudowa zasadnicza wykonana jest z mieszanki kruszywa niezwiązanego to powinna odpowiadać wymaganiom określonym w STWIORB D-04.04.02b „Podbudowa zasadnicza z mieszanki kruszywa niezwiązanego” [4].

5.7. Wytwarzanie mieszanki kruszywa na warstwę ścieralną nawierzchni

Mieszankę kruszywa o ściśle określonym uziarnieniu i wilgotności optymalnej należy wytwarzać w mieszarkach, gwarantujących otrzymanie jednorodnej mieszanki. Mieszarki (wytwórnice mieszanek kruszywa) stacjonarne lub mobilne powinny zapewnić ciągłość produkcji zgodną z receptą laboratoryjną.

Ze względu na konieczność zapewnienia mieszance jednorodności nie zaleca się wytwarzania mieszanki przez mieszanie poszczególnych frakcji kruszywa na drodze.

Przy produkcji mieszanki kruszywa należy prowadzić zakładową kontrolę produkcji mieszanek niezwiązanych, zgodnie z WT-4 [19] załącznik C, a przy dostarczaniu mieszanki przez producenta/dostawcę należy stosować się do zasad deklarowania w odniesieniu do zakresu uziarnienia podanych w WT-4 [19] załącznik B.

5.8. Wbudowanie mieszanki kruszywa

Mieszanka kruszywa niezwiązanego po wyprodukowaniu powinna być od razu transportowana na miejsce wbudowania w taki sposób, aby nie uległa rozsegregowaniu i wysychaniu. Zaleca się w tym celu korzystanie z transportu samochodowego z zabezpieczoną (przykrytą) skrzynią ładunkową.

Mieszanka kruszywa powinna być rozkładana metodą zmechanizowaną przy użyciu zalecanej elektronicznie sterowanej rozkładarki, która wstępnie może zagęszczać układaną warstwę kruszywa. Rozkładana warstwa kruszywa powinna być jednakowej grubości, takiej, aby jej ostateczna grubość po zagęszczeniu była równa grubości projektowanej. Grubość pojedynczo układanej warstwy nie może przekraczać 20 cm po zagęszczeniu. Jeżeli układana konstrukcja składa się z więcej niż jednej warstwy kruszywa, to każda warstwa powinna być wyprofilowana i zagęszczona z zachowaniem wymaganych spadków i rzędnych wysokościowych. Rozpoczęcie budowy każdej następnej warstwy może nastąpić po odbiorze poprzedniej warstwy przez Inspektora nadzoru.

Wilgotność mieszanki kruszywa podczas zagęszczania powinna odpowiadać wilgotności optymalnej, określonej według próby Proctora. Mieszanka o większej wilgotności powinna zostać osuszona przez mieszanie i napowietrzanie, np. przemieszanie jej mieszarką, kilkakrotne przesuwanie mieszanki równiarką. Jeżeli wilgotność mieszanki kruszywa jest niższa od optymalnej o 20% jej wartości, mieszanka powinna być zwilżona określoną ilością wody i równomiernie wymieszana. W przypadku, gdy wilgotność mieszanki kruszywa jest wyższa od optymalnej o 10% jej wartości, mieszankę należy osuszyć.

Rozścieloną mieszankę kruszywa należy sprofilować równiarką lub ciężkim szablonem, do spadków poprzecznych i pochyłych podłużnych ustalonych w dokumentacji projektowej. W czasie profilowania należy wyrównać lokalne wgłębienia.

5.9. Zagęszczanie mieszanki kruszywa

Po wyprofilowaniu mieszanki kruszywa należy rozpocząć jej zagęszczanie, które należy kontynuować aż do osiągnięcia wymaganego w ST wskaźnika zagęszczenia.

Warstwę kruszywa niezwiązanego należy zagęszczać walcami ogumionymi, walcami wibracyjnymi i gładkimi. Kruszywo o przewadze ziaren grubych zaleca się zagęszczać najpierw walcami ogumionymi, a następnie walcami wibracyjnymi. Kruszywo o przewadze ziaren drobnych zaleca się zagęszczać najpierw walcami ogumionymi, a następnie gładkimi. W miejscach trudno dostępnych należy stosować zagęszczarki płytowe, ubijaki mechaniczne itp.

Zagęszczenie powinno być równomierne na całej szerokości warstwy.

Zaleca się, aby grubość zagęszczanej warstwy nie przekraczała przy walcach statycznych gładkich 15 cm, a przy walcach ogumionych lub wibracyjnych 20 cm.

5.10. Utrzymanie wykonanej warstwy

Zagęszczona warstwa powinna być utrzymywana w dobrym stanie. Jeżeli po wykonanej warstwie będzie się odbywał ruch budowlany, to Wykonawca jest obowiązany naprawić wszelkie uszkodzenia, spowodowane przez ten ruch.

5.11. Ewentualna impregnacja nawierzchni

Jeśli przewiduje się ułożenie na nawierzchni powierzchniowe utrwalenie (lub inny rodzaj pokrowca), ale oddalone w czasie, wówczas po zaakceptowaniu przez Inspektora nadzoru można zaimpregnować nawierzchnię asfaltem 160/220 w ilości około 1,0 kg/m², albo emulsją kationową z przysypaniem piaskiem gruboziarnistym w ilości około 5 kg/m².

5.12. Roboty wykończeniowe

Roboty wykończeniowe, zgodne z dokumentacją projektową, ST lub wskazaniem Inspektora nadzoru dotyczą prac związanych z dostosowaniem wykonanych robót do istniejących warunków terenowych, takie jak:

- odtworzenie przeszkód czasowo usuniętych,
- uzupełnienie zniszczonych w czasie robót istniejących elementów drogowych lub terenowych,
- roboty porządkujące otoczenie terenu robót,
- usunięcie oznakowania drogi wprowadzonego na okres robót.

6. Kontrola jakości robót

6.1. Ogólne zasady kontroli jakości robót

Ogólne zasady kontroli jakości robót podano w STWIORB D-00.00.00 „Wymagania ogólne” [1], pkt 6.

6.2. Badania przed przystąpieniem do robót

Przed przystąpieniem do robót Wykonawca powinien:

- uzyskać wymagane dokumenty, dopuszczające wyroby budowlane do obrotu i powszechnego stosowania (np. stwierdzenie o oznakowaniu materiału znakiem CE lub znakiem budowlanym B, certyfikat zgodności, deklarację zgodności, aprobatę techniczną, ew. badania materiałów wykonane przez dostawców itp.),
- wykonać badania kruszyw przeznaczonych do wykonania robót, obejmujące wszystkie właściwości określone w tabelicy 1 niniejszej STWIORB.

Wszystkie dokumenty oraz wyniki badań Wykonawca przedstawia Inspektorowi nadzoru do akceptacji.

6.3. Badania w czasie robót

Częstotliwość oraz zakres badań i pomiarów, które należy wykonać w czasie robót podaje tablica 3.

Tablica 3. Częstotliwość oraz zakres badań i pomiarów w czasie robót

Lp.	Wyszczególnienie robót	Częstotliwość badań	Wartości dopuszczalne
1	Lokalizacja i zgodność granic terenu robót z dokumentacją projektową	1 raz	Wg pktu 5 i dokumentacji projektowej
2	Roboty przygotowawcze	Ocena ciągła	Wg pktu 5.3
3	Właściwości kruszywa	Dla każdej partii kruszywa i przy każdej zmianie kruszywa	Wg tablicy 1
4	Uziarnienie mieszanki	2 razy na dziennej działce roboczej	Wg tablicy 2
5	Wilgotność mieszanki	Jw.	Jw.
6	Zawartość pyłów w mieszance	Jw.	Jw.
7	Zawartość nadziarna w mieszance	Jw.	Jw.
8	Wrażliwość mieszanki na mróz, wskaźnik piaskowy	Jw.	Jw.
9	Zawartość wody w mieszance	Jw.	Jw.
10	Wartość CBR po zagęszczeniu mieszanki	10 próbek na 10 000 m ²	Jw.
11	Inne właściwości mieszanki	Wg ustalenia Inspektora nadzoru	Jw.
12	Cechy środowiskowe	Wg ustalenia Inspektora nadzoru	Jw.
13	Roboty wykończeniowe	Ocena ciągła	Wg punktu 5.12

6.4. Wymagania dotyczące cech geometrycznych nawierzchni

Częstotliwość oraz zakres badań i pomiarów dotyczących cech geometrycznych warstwy z mieszanki niezwiązanej podaje tablica 4.

Tablica 4. Częstotliwość oraz zakres badań i pomiarów dotyczących cech geometrycznych

Lp.	Wyszczególnienie badań i pomiarów	Minimalna częstotliwość badań i pomiarów	Dopuszczalne odchyłki
1	Szerokość warstwy	10 razy na 1 km	+10 cm, -5 cm (różnice od szerokości projektowej)
2	Równość podłużna	Wg [20]	Wg [20]
3	Równość poprzeczna	Wg [20]	Wg [20]
4	Spadki poprzeczne *)	10 razy na 1 km	± 0,5% (dopuszczalna tolerancja od spadków projektowych)
5	Rzędne wysokościowe	Wg [20]	Wg [20]
6	Ukształtowanie osi w planie *)	Co 100 m	Przesunięcie od osi projektowanej ± 5 cm
7	Grubość warstwy	w 3 punktach na działce roboczej, lecz nie rzadziej niż raz na 2000 m ²	Różnice od grubości projektowanej ±10%

*) Dodatkowe pomiary spadków poprzecznych i ukształtowania osi w planie należy wykonać w punktach głównych łuków poziomych.

7. Obmiar robót

7.1. Ogólne zasady obmiaru robót

Ogólne zasady obmiaru robót podano w STWIORB D-00.00.00 „Wymagania ogólne” [1], pkt 7.

7.2. Jednostka obmiarowa

Jednostką obmiarową jest m² (metr kwadratowy) wykonanej warstwy.

8. Odbiór robót

Ogólne zasady odbioru robót podano w STWIORB D-00.00.00 „Wymagania ogólne” [1], pkt 8.

Roboty uznaje się za wykonane zgodnie z dokumentacją projektową, ST i wymaganiami Inspektora nadzoru, jeżeli wszystkie pomiary i badania z zachowaniem tolerancji według punktu 6 dały wyniki pozytywne.

9. Podstawa płatności

9.1. Ogólne ustalenia dotyczące podstawy płatności

Ogólne ustalenia dotyczące podstawy płatności podano w STWIORB D-00.00.00 „Wymagania ogólne” [1], pkt 9.

9.2. Cena jednostki obmiarowej

Cena wykonania jednostki obmiarowej (1 m²) obejmuje:

- prace pomiarowe i roboty przygotowawcze,
- oznakowanie robót,
- dostarczenie materiałów i sprzętu,
- przygotowanie mieszanki z kruszywa, zgodnie z receptą,
- dostarczenie mieszanki na miejsce wbudowania,
- rozłożenie mieszanki,
- zagęszczenie mieszanki,
- utrzymanie warstwy w czasie robót, ew. impregnacja warstwy,
- przeprowadzenie wymaganych pomiarów i badań,
- uporządkowanie terenu robót i jego otoczenia,
- roboty wykończeniowe,
- odwiezienie sprzętu.

Wszystkie roboty powinny być wykonane według wymagań dokumentacji projektowej, ST, specyfikacji technicznej i postanowień Inspektora nadzoru.

9.3. Sposób rozliczenia robót tymczasowych i prac towarzyszących

Cena wykonania robót określonych niniejszą STWIORB obejmuje:

- roboty tymczasowe, które są potrzebne do wykonania robót podstawowych, ale nie są przekazywane Zamawiającemu i są usuwane po wykonaniu robót podstawowych,
- prace towarzyszące, które są niezbędne do wykonania robót podstawowych, niezaliczane do robót tymczasowych, jak geodezyjne wytyczenie robót itd.

10. Przepisy związane

10.1. Szczegółowe specyfikacje techniczne (STWIORB)

- | | | |
|----|-------------|---|
| 1. | D-00.00.00 | Wymagania ogólne |
| 2. | D-01.00.00 | Roboty przygotowawcze |
| 3. | D-02.00.00 | Roboty ziemne |
| 4. | D-04.04.02b | Podbudowa zasadnicza z mieszanki kruszywa niezwiązanego |

10.2. Normy

- | | | |
|-----|---------------|---|
| 5. | PN-EN 933-1 | Badania geometrycznych właściwości kruszyw – Oznaczanie składu ziarnowego – Metoda przesiewania |
| 6. | PN-EN 933-3 | Badania geometrycznych właściwości kruszyw – Oznaczanie kształtu ziaren za pomocą wskaźnika płaskości |
| 7. | PN-EN 933-4 | Badania geometrycznych właściwości kruszyw – Oznaczanie kształtu ziaren – Wskaźnik kształtu |
| 8. | PN-EN 933-5 | Badania geometrycznych właściwości kruszyw – Oznaczanie procentowej zawartości ziarn o powierzchniach powstałych w wyniku przekruszenia lub łamania kruszyw grubych |
| 9. | PN-EN 1097-1 | Badania mechanicznych i fizycznych właściwości kruszyw – Oznaczanie odporności na ścieranie (mikro-Deval) |
| 10. | PN-EN 1097-2 | Badania mechanicznych i fizycznych właściwości kruszyw – Metody oznaczania odporności na rozdrabnianie |
| 11. | PN-EN 1097-6 | Badania mechanicznych i fizycznych właściwości kruszyw – Część 6: Oznaczanie gęstości ziarn i nasiąkliwości |
| 12. | PN-EN 1367-1 | Badania właściwości cieplnych i odporności kruszyw na działanie czynników atmosferycznych – Część 1: Oznaczanie mrozoodporności |
| 13. | PN-EN 1367-3 | Badania właściwości cieplnych i odporności kruszyw na działanie czynników atmosferycznych – Część 3: Badanie bazaltowej zgorzeli słonecznej metodą gotowania |
| 14. | PN-EN 1744-1 | Badania chemicznych właściwości kruszyw – Analiza chemiczna |
| 15. | PN-EN 1744-3 | Badania chemicznych właściwości kruszyw – Część 3: Przygotowanie wyciągów przez wymywanie kruszyw |
| 16. | PN-EN 13242 | Kruszywa do niezwiązanych i związanych hydraulicznie materiałów stosowanych w obiektach budowlanych i budownictwie drogowym |
| 17. | PN-EN 13285 | Mieszanki niezwiązane – Wymagania |
| 18. | PN-EN 13286-2 | Mieszanki niezwiązane i związane spoiwem hydraulicznym – Część 2: Metody określania gęstości i zawartości wody – Zagęszczanie metodą Proctora |

10.3. Inne dokumenty

19. Mieszanki niezwiązane do dróg krajowych. WT-4 2010. Wymagania techniczne (zalecone do stosowania w specyfikacji technicznej na roboty budowlane na drogach krajowych wg zarządzenia nr 102 GDDKiA z dnia 19.11.2010 r.)
20. Rozporządzenie Ministra Transportu i Gospodarki Morskiej z dnia 2 marca 1999 r. w sprawie warunków technicznych, jakim powinny odpowiadać drogi publiczne i ich usytuowanie (Dz.U. nr 43, poz. 430)
21. Katalog typowych konstrukcji nawierzchni podatnych i półsztywnych. Generalna Dyrekcja Dróg Publicznych – Instytut Badawczy Dróg i Mostów, Warszawa 1997

11. Załączniki

Załącznik 1

Przykładowe Mieszanki Kruszyw Z Recyklingu [20]

Rodzaje mieszanek kruszyw z recyklingu

Ze względu na brak większych doświadczeń krajowych w stosowaniu kruszyw z recyklingu, podaje się składy mieszanek, odzwierciedlających praktyki stosowane w niektórych krajach, które mogą służyć jako wytyczne. Dopuszczalne są inne mieszanki, w tym również mieszanki o wysokim udziale standaryzowanego destruktu asfaltowego.

Jako przykładowe podaje się następujące mieszanki kruszyw z recyklingu wraz z ich składami:

- mieszanki z betonu przekruszonego,
- mieszanki z przekruszonego muru,
- mieszanki z przekruszonego betonu i muru,
- mieszanki z przekruszonych materiałów drogowych (w tym destruktu asfaltowego),
- popiół powstały ze spalania odpadów komunalnych (w tym odpadów z gospodarstw domowych).

1.2. Metoda badania

Masa próbki analitycznej niezbędna do wykonania oznaczenia składu mieszanki zależy od wymiaru największego ziarna w mieszance:

- a) przy $D \leq 32$ mm masa próbki 4 000 g,
 b) przy $D > 32$ mm masa próbki 10 000 g.

Zgodnie z PN-EN 933-1 [5] próbkę mieszanki należy przepłukać na sicie 8 mm, przy czym sito nie może być przeładowane. Pozostałość na sicie jest suszona do masy stałej i podawana jako „M”.

Wymyte i wysuszone ziarna są sortowane metodą wizualną w następujące grupy:

- kruszywa z przekruszonej skały,
- kruszywa ze żwiru,
- beton i inne hydraulicznie związane mieszanki,
- żużel (łącznie z rodzajem żużla, jeżeli jest znany),
- cegły, mury i bloki betonowe,
- mur z cegły wapienno-piaskowej,
- kruszywa lekkie,
- destruktu asfaltowy,
- zanieczyszczenia organiczne – drewno, tworzywo sztuczne itp.

Należy określić masę m_i każdej wydzielonej grupy i obliczyć jej procentową zawartość w całej masie mieszanki M , według poniższego wzoru, oraz podać tę wartość:

$$100 \times m_i / M \text{ [% (m/m)]}.$$

1.3. Składy mieszanek kruszyw z recyklingu

(Uwaga: Gęstość materiałów podana w tablicach jest gęstością ziaren suszonych w suszarce laboratoryjnej, ustalana wg PN-EN 1097-6 [11])

Tablica 1.1. Mieszanki z betonu przekruszonego

Składniki		Zawartość, [% (m/m)]
Główne składniki	Przekruszony beton (o gęstości $> 2,1 \text{ Mg/m}^3$) i kruszywo (łącznie z żużlem)	≥ 90
Inne materiały ziarniste	Przekruszony mur	≤ 10
	Destruktu asfaltowy	≤ 15
Zanieczyszczenia	Składniki spoiste (łącznie z gliną)	≤ 1
	Składniki organiczne	$\leq 0,1$

Tablica 1.2. Mieszanki z przekruszonego muru

Składniki		Zawartość, [% (m/m)]
Główne składniki	Przekruszony mur (gęstość $> 1,6 \text{ Mg/m}^3$), przekruszony beton (gęstość $> 2,1 \text{ Mg/m}^3$), i kruszywo (łącznie z żużlem)	≥ 80
Inne materiały ziarniste	Materiały ziarniste o gęstości $< 1,6 \text{ Mg/m}^3$	≤ 20
	Destruktu asfaltowy	≤ 5
Zanieczyszczenia	Składniki spoiste (łącznie z gliną)	≤ 1
	Składniki organiczne	$\leq 0,1$

Tablica 1.3. Mieszanki z przekruszonego betonu i muru

Składniki		Zawartość, [% (m/m)]
Główne składniki	Przekruszony beton (gęstość $> 2,1 \text{ Mg/m}^3$) i kruszywo (łącznie z żużlem)	≥ 50
Inne materiały ziarniste	Przekruszony mur	≤ 50
	Destruktu asfaltowy	≤ 5
	Materiały ziarniste o gęstości $> 1,6 \text{ Mg/m}^3$	≤ 10
Zanieczyszczenia	Składniki spoiste (łącznie z gliną)	≤ 1

Składniki		Zawartość, [% (m/m)]
Składniki organiczne		≤ 0,1

Tablica 1.4. Przekruszone materiały drogowe

Składniki		Zawartość, [% (m/m)]
Główne składniki	Materiały drogowe – łącznie z kruszonym betonem, niezwiązanymi kruszywami i przekruszone mieszanki kruszyw związane hydraulicznie	≥ 90
	Destrukt asfaltowy	≤ 30
Zanieczyszczenia	Składniki spoiste (łącznie z gliną)	≤ 1
	Składniki organiczne	≤ 0,1

Tablica 1.5. Popiół powstały ze spalania odpadów komunalnych

Składniki		Zawartość grubego kruszywa [% (m/m)]
Główne składniki	Ziarniste substancje mineralne, łącznie ze szkłem, ceramiką, żużłem itp.	≥ 90
Inne składniki	Żelazo i inne metale	≤ 5
Zanieczyszczenia	Składniki niespalone	≤ 6
	Składniki organiczne	≤ 5
	Popiół lotny ze spalania odpadów komunalnych	0

Załącznik 2

Podstawy Formalne Opracowania STWIORB

1. Normy i przepisy

W 2010 r. wprowadzono do zbioru Polskich Norm normę PN-EN 13285 „Mieszanki niezwiązane – Specyfikacja” [17]. Norma ta jest normą klasyfikacyjną, nie określającą bezpośrednio wymagań wobec mieszanek do konkretnych zastosowań.

Wprowadzenie normy PN-EN 13285 do praktycznego stosowania umożliwia krajowy dokument aplikacyjny „Mieszanki niezwiązane do dróg krajowych, WT-4 2010 Wymagania techniczne” [19], zalecony do stosowania w specyfikacjach technicznych wykonania i odbioru robót budowlanych zarządzeniem nr 102 Generalnego Dyrektora Dróg Krajowych i Autostrad z dnia 19 listopada 2010 r.

Norma PN-EN 13285 wprowadza stosowanie kruszyw zgodnych z normą PN-EN 13242 [16], obejmujących kruszywa naturalne, sztuczne i kruszywa z recyklingu.

Wyżej wymienione przepisy są podstawą do opracowania niniejszej STWIORB.

Obecnie stosowane określenie „mieszanka kruszywa niezwiązanego” odpowiada dawniej stosowanemu określeniu „kruszywo stabilizowane mechanicznie”.

2. Schemat konstrukcji nawierzchni drogowej

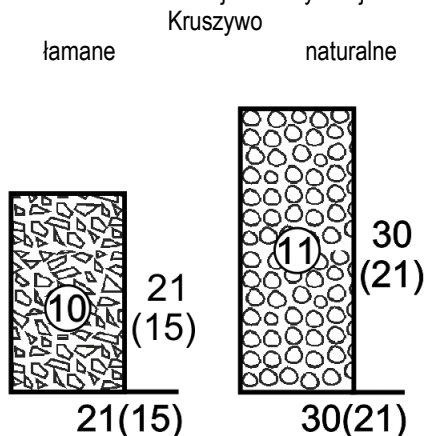
Ogólny schemat konstrukcji nawierzchni drogowej podatnej i półsztywnej oraz podłoża, zgodnej z WT-4 2010, przedstawia poniższy szkic.

warstwa ścieralna	nawierzchnia
warstwa wiążąca	
podbudowa zasadnicza	podbudowa
podbudowa pomocnicza	
podłoże ulepszone (warstwa mrozoochronna, odsączająca, odcinająca, wzmacniająca)	podłoże
podłoże gruntowe	

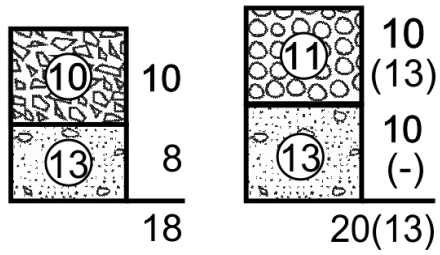
Załącznik 3

Przykłady Konstrukcji Nawierzchni Z Mieszanki Kruszywa Niezwiązanego

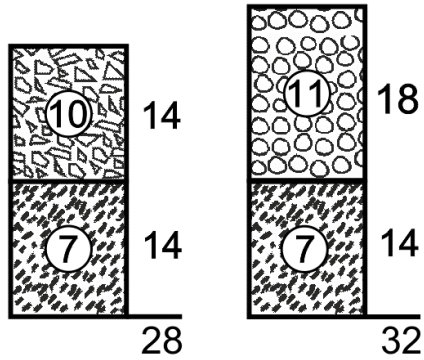
(na podstawie opracowania „Projektowanie i elementy budowy dróg rolniczych i wiejskich”, Instytut Budownictwa, Mechanizacji i Elektryfikacji Rolnictwa – Instytut Badawczy Dróg i Mostów, Warszawa 1986)



Nawierzchnia jednowarstwowa (warstwa ścieralna) z kruszywa niezwiązanego łamanego lub naturalnego



Nawierzchnia (warstwa ścieralna) z kruszywa niezwiązanego łamanego lub naturalnego na warstwie piasku



Nawierzchnia (warstwa ścieralna) z kruszywa niezwiązanego łamanego lub naturalnego na podbudowie z gruntu związanego spoiwem hydraulicznym

Oznaczenia na rysunkach

7 – warstwa gruntu związana spoiwem hydraulicznym

10 – warstwa kruszywa niezwiązanego łamanego

11 – warstwa kruszywa niezwiązanego naturalnego

13 – warstwa piasku zagęszczonego

Grubość warstw podano w cm

D-06.02.01a Przepust Z Rur Polietylenowych Spiralnie Karbowanych Pod Zjazdem**1. Wstęp****1.1. Przedmiot STWIORB**

Przedmiotem niniejszej szczegółowej specyfikacji technicznej (STWIORB) są wymagania dotyczące wykonania i odbioru robót budowlanych związanych z wykonaniem przepustu z rur polietylenowych spiralnie karbowanych pod zjazdem.

1.2. Zakres stosowania STWIORB

Specyfikacja techniczna (STWIORB) stanowi dokument przetargowy i kontraktowy przy zleceniu i realizacji robót na drogach i ulicach.

1.3. Zakres robót objętych STWIORB

Ustalenia zawarte w niniejszej specyfikacji dotyczą zasad prowadzenia robót związanych z wykonaniem i odbiorem przepustu rurowego z polietylenu wysokiej gęstości (HDPE) z rur spiralnie karbowanych, budowanego pod zjazdem na drogi boczne.

1.4. Określenia podstawowe

1.4.1. Przepust – obiekt wybudowany w formie zamkniętej obudowy konstrukcyjnej, służący do przepływu małych cieków wodnych pod nasypem korpusu drogowego lub służący do ruchu kołowego i pieszego.

1.4.2. Przepust rurowy – przepust, którego konstrukcja nośna wykonana jest z rur.

1.4.3. Przepust pod zjazdem – przepust (zwykle rurowy) pod urządzonym miejscem dostępu do drogi (zjazdem), uzgodnionym z zarządzającym drogą.

1.4.4. Polietylen HDPE – wysokoudarowa odmiana polietyleny wysokiej gęstości, charakteryzująca się dobrą odpornością na działanie roztworu soli i olejów mineralnych oraz ograniczoną odpornością na benzynę.

1.4.5. Przepust z rur polietylenowych spiralnie karbowanych – przepust rurowy z polietyleny HDPE, którego zewnętrzna powierzchnia rur jest ukształtowana w formie spiralnego karbu o wielkości i skoku zwoju dostosowanego do średnicy rury.

1.4.6. Złączka do rur – element służący do połączenia dwóch odcinków rur, przy montażu przepustu.

1.4.7. Element zaciskowy – opaska zaciskowa lub śruba zaciskająca złączkę, przy łączeniu dwóch odcinków rur.

1.4.8. Pozostałe określenia podstawowe są zgodne z obowiązującymi, odpowiednimi polskimi normami i z definicjami podanymi w STWIORB D-00.00.00 „Wymagania ogólne” [1] pkt 1.4.

1.5. Ogólne wymagania dotyczące robót

Ogólne wymagania dotyczące robót podano w STWIORB D-00.00.00 „Wymagania ogólne” [1] pkt 1.5.

2. materiały**2.1. Ogólne wymagania dotyczące materiałów**

Ogólne wymagania dotyczące materiałów, ich pozyskiwania i składowania, podano w STWIORB D-00.00.00 „Wymagania ogólne” [1] pkt 2.

2.2. Materiały do wykonania robót

2.2.1. Zgodność materiałów z dokumentacją projektową i aprobatą techniczną

Materiały do wykonania robót powinny być zgodne z ustaleniami dokumentacji projektowej lub ST oraz aprobatą techniczną IBDiM.

2.2.2. Rodzaje materiałów

Materiałami stosowanymi przy wykonywaniu przepustu są:

- rury polietylenowe HDPE spiralnie karbowane oraz ew. elementy łączące rury, jak złączki, paski zaciskowe lub śruby, odpowiadające wymaganiom aprobaty technicznej,
- materiał, stanowiący fundament pod rury i do zasypki przepustu, zgodny z dokumentacją projektową, np. mieszanka kruszywa naturalnego (pospółka) odpowiadająca wymaganiom PN-B-11111:1996 [7], o uziarnieniu $0 \div 20$ mm lub $0 \div 31,5$ mm,
- materiał do wykonania umocnienia skarp na wlocie i wylocie, zgodny z dokumentacją projektową, np. z:
 - a) brukowca, odpowiadającego wymaganiom STWIORB D-06.01.01 [6],
 - b) betonowej kostki brukowej, odpowiadającej wymaganiom STWIORB D-05.03.23a [5],
 - c) geosyntetyków (np. geowłóknin, geosiatek, geomat), odpowiadających wymaganiom aprobat technicznych i STWIORB D-06.01.01 [6].

2.2.3. Składowanie materiałów

Rury polietylenowe oraz złączki i paski zaciskowe należy przechowywać tak, aby nie uległy mechanicznemu uszkodzeniu.

Podłoże, na którym składa się rury, musi być równe, umożliwiające spoczywanie rury na karbach na całej długości rury. Rury można składować warstwowo do wysokości max. 3,2 m. Rury układane swobodnie zaleca się układać warstwami prostopadłymi względem siebie. Układanie można wykonywać z podpórkami drewnianymi lub metalowymi zapobiegającymi przemieszczaniu rur. Kształt podpórek musi być taki, aby nie występował zbyt duży nacisk na sąsiednie warstwy rur, mogący spowodować ich uszkodzenie. Okres składowania na wolnym powietrzu nie powinien przekraczać 2 lat.

Składowanie innych materiałów powinno odpowiadać wymaganiom norm i STWIORB wymienionych w punkcie 2.2.2.

3. sprzęt**3.1. Ogólne wymagania dotyczące sprzętu**

Ogólne wymagania dotyczące sprzętu podano w STWIORB D-00.00.00 „Wymagania ogólne” [1] pkt 3.

3.2. Sprzęt stosowany do wykonania robót

Przy wykonywaniu robót Wykonawca w zależności od potrzeb, powinien wykazać się możliwością korzystania ze sprzętu dostosowanego do przyjętej metody robót, jak np.:

- koparką chwytakową na podwoziu gąsienicowym o pojemności łyżki $0,4$ m³,
- ubijakiem spalinowym, płytą wibracyjną, walcem lub innym sprzętem zagęszczającym,
- sprzętem transportowym,

– sprzętem do rozładunku rur, jak lekkim sprzętem dźwigowym, wózkami widłowymi (rozładunek może też być wykonywany ręcznie).

Uwaga: w czasie rozładunku rur należy zwracać uwagę, żeby nie uszkodzić karbów, np. przez zbyt energiczne wyciąganie rur, co powoduje tarcie karbów o podłoże.

Sprzęt powinien odpowiadać wymaganiom określonym w dokumentacji projektowej, ST, instrukcjach producentów lub propozycji Wykonawcy i powinien być zaakceptowany przez Inspektora nadzoru.

4. Transport

4.1. Ogólne wymagania dotyczące transportu

Ogólne wymagania dotyczące transportu podano w STWIORB D-00.00.00 „Wymagania ogólne” [1] pkt 4.

4.2. Transport materiałów

Materiały sypkie i drobne przedmioty można przewozić dowolnymi środkami transportu, w warunkach zabezpieczających je przed zanieczyszczeniem, zmieszaniem z innymi materiałami i nadmiernym zawilgoceniem.

Rury należy ułożyć równomiernie na całej powierzchni ładunkowej obok siebie i zabezpieczyć przed możliwością przesuwania się podczas transportu. Nie należy dopuścić, aby więcej niż 1 m rury wystawał poza obrys środka transportowego.

Geosyntetyki należy zabezpieczyć przed nadmiernym zawilgoceniem, ogrzaniem, naświetleniem, chemikaliami, tłuszczami i przedmiotami mogącymi je przebić lub rozciąć.

5. wykonanie robót

5.1. Ogólne zasady wykonania robót

Ogólne zasady wykonania robót podano w STWIORB D-00.00.00 „Wymagania ogólne” [1] pkt 5.

5.2. Zasady wykonywania robót

Sposób wykonania robót powinien być zgodny z dokumentacją projektową i ST. w przypadku braku wystarczających danych można korzystać z ustaleń podanych w niniejszej specyfikacji oraz z informacji podanych w załącznikach.

Podstawowe czynności przy wykonywaniu robót obejmują:

1. roboty przygotowawcze,
2. wykonanie wykopów, np. pod ławę,
3. wykonanie fundamentu (ławy) pod rury, np. z mieszanki kruszywa naturalnego (pospólki),
4. ułożenie rury na ławie w jednym odcinku lub w odcinkach, wymagających połączenia kolejnych dwóch rur złączką,
5. wykonanie zasypki przepustu,
6. umocnienie skarp przy wlocie i wylocie przepustu,
7. roboty wykończeniowe.

5.3. Roboty przygotowawcze

Przed przystąpieniem do robót należy, na podstawie dokumentacji projektowej, ST lub wskazań Inspektora nadzoru:

- ustalić lokalizację robót,
- przeprowadzić obliczenia i pomiary geodezyjne niezbędne do szczegółowego wytyczenia robót oraz ustalenia danych wysokościowych,
- usunąć przeszkody, np. drzewa, krzaki, obiekty, elementy dróg, ogrodzeń itd.,
- ew. odwodnić teren budowy w zakresie uzgodnionym z Inspektorem nadzoru.

Zaleca się korzystanie z ustaleń STWIORB D-01.00.00 [2] w zakresie niezbędnym do wykonania robót przygotowawczych.

5.4. Wykonanie wykopów

Wykonanie wykopów pod ławę i ewentualne inne elementy robót powinno być zgodne z dokumentacją projektową. Dobór sprzętu i metody wykonania należy dostosować do rodzajów gruntu, objętości robót i odległości transportu.

Wykonanie wykopów powinno odpowiadać wymaganiom określonym w STWIORB D-02.00.00 [3].

Dno wykopu powinno być wyrównane z dokładnością co najmniej ± 2 cm.

Wykop należy wykonać w takim okresie, aby po jego zakończeniu można było przystąpić do wykonywania przepustu.

5.5. Ława pod przepustem

W przypadku układania przepustu bezpośrednio na gruncie (np. piaszczystym), kształt podłoża powinien być wyprofilowany stosownie do kształtu spodu rury.

Jeśli grunt podłoża wymaga rozłożenia nacisku, to rury przepustu powinny być układane na zagęszczonej warstwie podsypki (ławie) o grubości ustalonej w dokumentacji projektowej, z mieszanki kruszywa naturalnego o uziarnieniu np. 0+20 mm, bez zanieczyszczeń.

Podsypkę należy zagęścić do 0,98 Proctora normalnego. Górna jej warstwa o grubości równej wysokości karbu powinna być luźna, aby karby rury mogły swobodnie się w niej zagłębić.

Dopuszczalne odchyłki dla ław fundamentowych przepustu wynoszą:

- dla wymiarów w planie ± 5 cm,
- dla rzędnych wierzchu ławy ± 2 cm.

5.6. Ułożenie rur przepustu na ławie

Ułożenia rury na ławie należy dokonać po zaniwelowaniu poziomu dna i wytyczeniu osi przepustu.

Zaleca się układać rurę w jednym odcinku, jeśli możliwa jest dostawa rury o odpowiedniej długości, wynikająca z asortymentu produkcji i możliwości transportowych. w innych przypadkach, przepust złożony z dwóch lub większej liczby rur powinien mieć połączenia złączkami poszczególnych odcinków rur.

Łączenie dwóch odcinków rur polega na:

- ułożeniu na ławie złączki,
- położeniu na złączce dwóch sąsiednich końców rur,

- zamknięciu złączki,
- założeniu w złączce pasków lub śrub zaciskowych i zaciągnięciu ich.

W przypadku gdy przepust ułożono na ławie, po uprzednim połączeniu odcinków rur poza ławą, należy sprawdzić skuteczność połączeń między rurami.

Rurę przepustu po ułożeniu należy ustabilizować w taki sposób, aby nie zmieniła swojego położenia w czasie zasypywania przepustu. Można dokonać tego podsypką wspierającą.

Przycięcie skrajnych rur do płaszczyzny skarpy można wykonać przed montażem przepustu lub też na budowie po wykonaniu nasypu.

5.7. Zasyпка przepustu

Zasyпка przepustu do wysokości co najmniej 30 cm ponad górną krawędź przepustu zaleca się wykonać mieszanką kruszywa naturalnego o frakcji 0 ÷ 31,5 mm o klasie niejednorodności D5 lub piaskiem gruboziarnistym. Za zgodą Inspektora nadzoru, do zasyпки można użyć piasku lub gruntu rodzimego.

Zasyпка powinna być wykonywana:

- równomiernie i równocześnie z obu stron przepustu,
- warstwami o grubości dostosowanej do wysokości zasyпки, zagęszczonymi do wskaźnika zagęszczenia $\geq 0,98$,
- ze zwróceniem uwagi, aby średnica ziaren kruszywa, układanego bezpośrednio na rurze, nie przekraczała wielkości skoku karbu zewnętrznego rury.

Szczególnie starannie należy wykonać podsypkę wspierającą przepust, umieszczoną nad ławą. Materiał na podsypkę wspierającą powinien odpowiadać wymaganiom mieszanki z kruszywa 0÷20 mm dla ławy.

5.8. Umocnienie skarp przy wlocie i wylocie przepustu

5.8.1. Rodzaje umocnień skarp

Umocnienie skarp przy wlocie i wylocie przepustu powinno odpowiadać ustaleniom dokumentacji projektowej. Umocnieniu podlega dno oraz skarpy.

Jeśli dokumentacja projektowa nie ustala inaczej, to umocnienie skarp można wykonać z:

- betonowej kostki brukowej,
- brukowca,
- geosyntetyku.

5.8.2. Umocnienie skarpy betonową kostką brukową

Betonowa kostka brukowa powinna odpowiadać wymaganiom STWIORB D-05.03.23a [5], a sposób wykonania umocnienia powinien być zgodny z ustaleniami STWIORB D-05.03.23a [5] i STWIORB D-06.01.01 [6].

5.8.3. Umocnienie skarpy brukowcem

Brukowiec i sposób wykonania umocnienia powinien odpowiadać wymaganiom STWIORB D-06.01.01 [6].

5.8.4. Umocnienie skarpy geosyntetykiem

Do umocnienia skarp geosyntetykami można stosować:

- geotekstylię, w tym przede wszystkim geowłókniny,
- geosiatki, płaskie lub komórkowe,
- geomaty, tj. siatki ze strukturą przestrzenną, w tym geomatę darniową z wcześniej wyhodowaną trawą do natychmiastowego utworzenia roślinnego pokrycia skarpy.

Ustalony geosyntetyk powinien odpowiadać wymaganiom i sposobowi wykonania umocnienia zgodnymi z STWIORB D-06.01.01 [6].

5.9. Roboty wykończeniowe

Roboty wykończeniowe powinny być zgodne z dokumentacją projektową i ST. Do robót wykończeniowych należą prace związane z dostosowaniem wykonanych robót do istniejących warunków terenowych, takie jak:

- odtworzenie przeszkód czasowo usuniętych, np. parkanów, ogrodzeń nawierzchni, chodników, krawężników itp.,
- niezbędne uzupełnienia zniszczonej w czasie robót roślinności, tj. zatrawienia, krzewów,
- roboty porządkujące otoczenie terenu robót.

6. KONTROLA JAKOŚCI ROBÓT

6.1. Ogólne zasady kontroli jakości robót

Ogólne zasady kontroli jakości robót podano w STWIORB D-00.00.00 „Wymagania ogólne” [1] pkt 6.

6.2. Badania przed przystąpieniem do robót

Przed przystąpieniem do robót Wykonawca powinien:

- uzyskać wymagane dokumenty, dopuszczające wyroby budowlane do obrotu i powszechnego stosowania (aprobaty techniczne, certyfikaty zgodności, deklaracje zgodności, ew. badania materiałów wykonane przez dostawców itp.),
- ew. wykonać własne badania właściwości materiałów przeznaczonych do wykonania robót, określone w punkcie 2,
- sprawdzić cechy zewnętrzne gotowych materiałów z tworzyw i prefabrykowanych.

Wszystkie dokumenty oraz wyniki badań Wykonawca przedstawia Inspektorowi nadzoru do akceptacji.

6.3. Badania w czasie robót

Częstotliwość oraz zakres badań i pomiarów, które należy wykonać w czasie robót podaje tablica 1.

Tablica 1. Częstotliwość oraz zakres badań i pomiarów w czasie robót

Lp.	Wyszczególnienie robót	Częstotliwość badań	Wartości dopuszczalne
1	Lokalizacja i zgodność granic terenu robót z dokumentacją projektową	1 raz	Wg pktu 5 i dokumentacji projektowej

2	Wykonanie wykopów	Bieżąco	Wg pktu 5
3	Wykonanie fundamentu (ławy) przepustu	Bieżąco	Wg pktu 5
4	Ułożenie rur przepustu na ławie	Bieżąco	Wg pktu 5
5	Zasyпка przepustu	Bieżąco	Wg pktu 5
6	Umocnienie skarp przy wlocie i wylocie przepustu	Bieżąco	Wg pktu 5
7	Wykonanie robót wykończeniowych	Ocena ciągła	Wg pktu 5

7. Obmiar Robót

7.1. Ogólne zasady obmiaru robót

Ogólne zasady obmiaru robót podano w STWIORB D-00.00.00 „Wymagania ogólne” [1] pkt 7.

7.2. Jednostka obmiarowa

Jednostką obmiarową jest m (metr) kompletnego wykonania przepustu.

8. Odbiór Robót

8.1. Ogólne zasady odbioru robót

Ogólne zasady odbioru robót podano w STWIORB D-00.00.00 „Wymagania ogólne” [1] pkt 8.

Roboty uznaje się za wykonane zgodnie z dokumentacją projektową, ST i wymaganiami Inspektora nadzoru, jeżeli wszystkie pomiary i badania z zachowaniem tolerancji wg pkt 6 dały wyniki pozytywne.

8.2. Odbiór robót zanikających i ulegających zakryciu

Odbiorowi robót zanikających i ulegających zakryciu podlegają:

- wykonanie wykopu,
- wykonanie ławy fundamentowej.

Odbiór tych robót powinien być zgodny z wymaganiami pktu 8.2 D-00.00.00 „Wymagania ogólne” [1] oraz niniejszej STWIORB.

9. Podstawa płatności

9.1. Ogólne ustalenia dotyczące podstawy płatności

Ogólne ustalenia dotyczące podstawy płatności podano w STWIORB D-00.00.00 „Wymagania ogólne” [1] pkt 9.

9.2. Cena jednostki obmiarowej

Cena wykonania 1 m kompletnego przepustu obejmuje:

- prace pomiarowe i roboty przygotowawcze,
- oznakowanie robót,
- przygotowanie podłoża,
- dostarczenie materiałów i sprzętu,
- wykonanie przepustu z wykopem, ławą, ułożeniem rur, zasypką, umocnieniem skarp według wymagań dokumentacji projektowej, ST i specyfikacji technicznej,
- przeprowadzenie pomiarów i badań wymaganych w specyfikacji technicznej,
- odwiezienie sprzętu.

9.3. Sposób rozliczenia robót tymczasowych i prac towarzyszących

Cena wykonania robót określonych niniejszą STWIORB obejmuje:

- roboty tymczasowe, które są potrzebne do wykonania robót podstawowych, ale nie są przekazywane Zamawiającemu i są usuwane po wykonaniu robót podstawowych,
- prace towarzyszące, które są niezbędne do wykonania robót podstawowych, niezaliczane do robót tymczasowych, jak geodezyjne wytyczenie robót itd.

10. Przepisy Związane

10.1. Szczegółowe specyfikacje techniczne (STWIORB)

1. D-00.00.00 Wymagania ogólne
2. D-01.00.00 Roboty przygotowawcze
3. D-02.00.00 Roboty ziemne
4. D-03.01.03a Przepust pod koroną drogi z rur polietylenowych HDPE spiralnie karbowanych
5. D-05.03.23a Nawierzchnia z betonowej kostki brukowej dla dróg i ulic oraz placów i chodników
6. D-06.01.01 Umocnienie powierzchniowe skarp, rowów i ścieków

10.2. Normy

9. PN-B-11111:1996 Kruszywa mineralne. Kruszywa naturalne do nawierzchni drogowych. Żwir i mieszanka

Załączniki

ZAŁĄCZNIK 1

Zjazdy I Przepusty Pod Zjazdami

(wg rozporządzenia Ministra Transportu i Gospodarki Morskiej z dnia 2 marca 1999 r. w sprawie warunków technicznych, jakim powinny odpowiadać drogi publiczne i ich usytuowanie, Dz.U. nr 43, poz. 430 oraz WPD-2 i WPD-3 „Wytyczne projektowania dróg III, IV i V klasy technicznej” i VI-VII klasy technicznej, GDDP, Warszawa 1995)

Zjazdy

Zjazdem jest urządzone miejsce dostępu do drogi, uzgodnione z zarządzającym drogą, w zależności od sposobu użytkowania różni się: a) zjazdy publiczne, b) zjazdy indywidualne.

Zjazdem publicznym jest, określony przez zarządcę drogi, zjazd do co najmniej jednego obiektu, w którym jest prowadzona działalność gospodarcza, a w szczególności do stacji paliw, obiektu gastronomicznego, hotelowego, przemysłowego, handlowego lub magazynowego.

Zjazdem indywidualnym jest, określony przez zarządcę drogi, zjazd do jednego lub kilku obiektów użytkowanych indywidualnie. Zjazd zapewnia dostęp do pojedynczych posesji, zabudowań gospodarczych, na pole lub do innych obiektów.

Szerokość korony zjazdu publicznego powinna wynosić co najmniej 5,0 m, a szerokość jezdni minimum 3,5 m. Szerokość korony zjazdu indywidualnego powinna wynosić co najmniej 4,5 m, a szerokość jezdni minimum 3,0 m. Zjazdy powinny mieć nawierzchnię twardą w granicach pasa drogowego.

1.2. Przepusty pod zjazdami

Jeśli zjazd przekracza rów drogowy lub ogranicza spływ wody opadowej musi być wyposażony w przepust o średnicy co najmniej 50 cm, a wyjątkowo dopuszcza się 40 cm.

Plan sytuacyjny przepustu pod zjazdem przedstawiony jest na rysunku 3.1, a przekrój podłużny przepustu – na rysunku 3.2.

ZALĄCZNIK 2

Rury Polietylenowe

2.1. Charakterystyka rur polietylenowych HDPE

Rury do przepustów wykonane są z wysokoudarowej odmiany polietylenu HDPE, wysokiej gęstości, charakteryzującego się dobrą odpornością na działanie roztworu soli i olejów mineralnych i ograniczoną odpornością na benzynę. Materiał jest palny, a zapłon następuje przy bezpośrednim, długotrwałym zetknięciu z otwartym ogniem. Skrót HDPE oznacza „high-density polyethylene”, tj. polietylen wysokiej gęstości.

Powierzchnia wewnętrzna rury jest gładka, a powierzchnia zewnętrzna jest wykształcona w formie spiralnego karbu o wielkości i skoku zwoju zależnego od średnicy rury, zwiększającego się ze wzrostem średnicy.

Karbowanie rury zaprojektowano w sposób umożliwiający uzyskanie jak największej wytrzymałości rur na ściskanie, w połączeniu z małą masą materiału. Spiralny kształt karbowania pozwala na optymalny rozkład naprężeń w rurze oraz umożliwia dobre wypełnienie cząstkami gruntu przestrzeni między karbami. Wytrzymałość na ściskanie rury, określona na podstawie metody naprężeń pierścieniowych wynosi zwykle minimum 8 kPa.

Długość wytwarzanych odcinków rur określa producent (zwykle 2÷12 m). Odcinki poszczególnych rur można łączyć za pomocą elementów w formie złączek i opasek zaciskowych lub śrub, z tym, że istnieją różne rodzaje złączek: plastikowe z karbami, metalowe jednodzielne lub dwudzielne, w zależności od stosowanej średnicy rury.

Przykładowy asortyment produkowanych rur polietylenowych spiralnie karbowanych przedstawiono w tabelicy 2.1, a najmniejsze średnice przepustów pod koroną drogi – w zał. 1, pkt 1.2.

Tablica 2.1. Przykładowy asortyment produkowanych rur polietylenowych spiralnie karbowanych (wg danych producenta)

Lp.	Średnica rury, mm		Odstęp karbów, mm	Masa rury, kg/m
	nominalna	zewnętrzna		
1	300	364,5	52,5	5,5
2	400	485,8	70,0	9,6
3	500	621,0	87,5	15,8
4	600	728,4	105,0	21,3

2.2. Zalety rur polietylenowych

Przepusty z rur polietylenowych HDPE mają następujące, pozytywne cechy:

- montaż rur przepustu może być dokonany ręcznie, bez użycia cięższego sprzętu mechanicznego,
- sposób montażu rur minimalizuje czas potrzebny do budowy obiektu,
- rury polietylenowe nie wymagają ścianek czołowych przepustu, zwykle dostosowuje się je do pochylenia skarp nasypu, przez przycięcie,
- przepust z rur polietylenowych jest odporny na działanie agresywnych związków chemicznych; nie wymaga robót izolacyjnych,
- montaż przepustu można wykonywać w ujemnych temperaturach otoczenia,
- istnieje łatwość czyszczenia przepustu: wodą w okresie letnim lub parą wodną 105°C w okresie zimowym.

2.3. Przepust z rur polietylenowych pod zjazdem

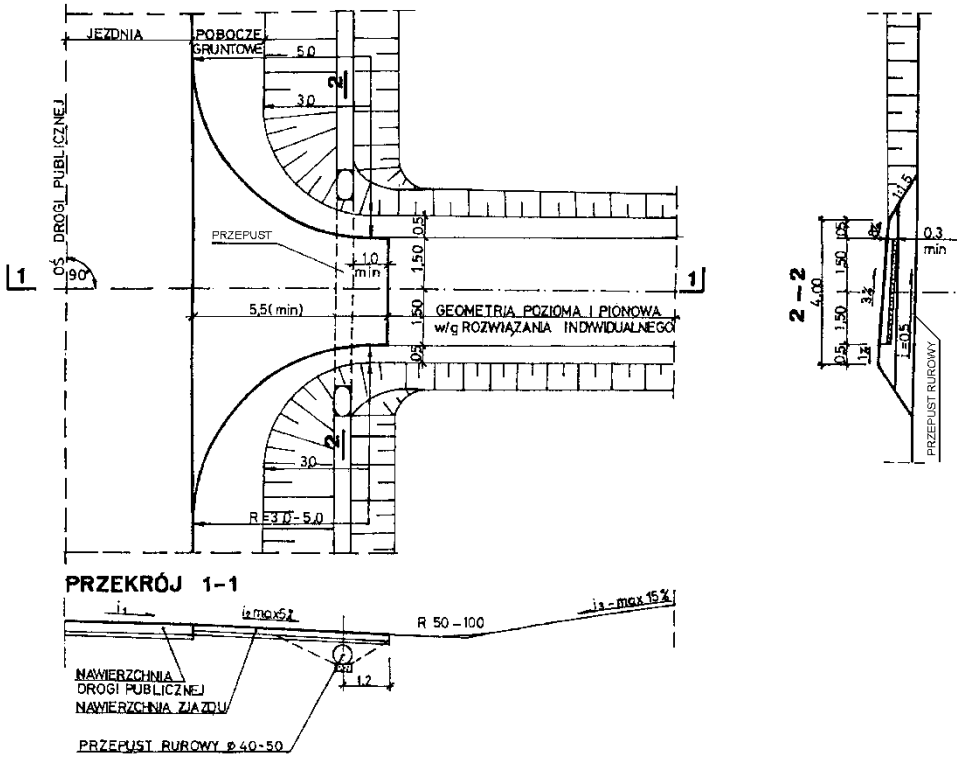
Rury polietylenowe mogą być stosowane do wykonania przepustów pod zjazdami.

Pod zjazdami z dróg publicznych można stosować nadsypkę dla rur przepustów od 0,3 do 0,4 m. w przypadku, gdy warstwa nawierzchni jest grubsza niż minimalna zasyпка, to grubość zasyпки z kruszywa nad rurą powinna wynosić min. 0,10±0,15 m, mierząc od karbu rury.

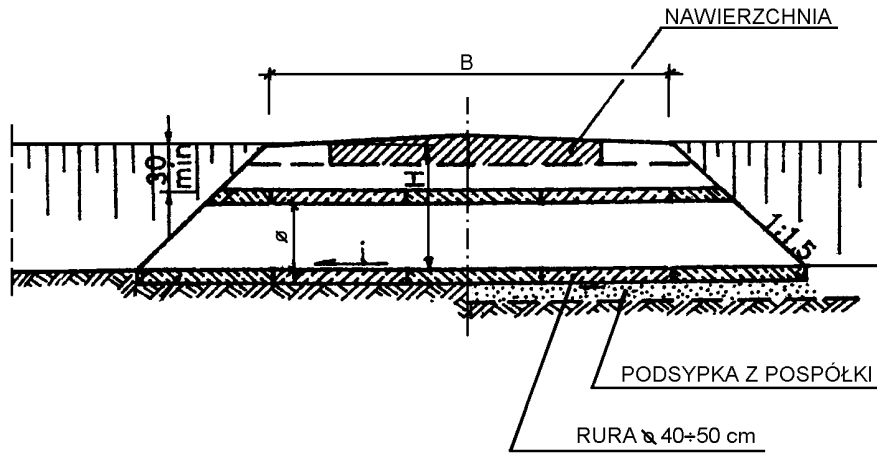
Końce rury mają zwykle ścięcia dostosowujące jej wyloty do kształtu nasypu (pochylenia skarp). Nie zachodzi konieczność wykonania specjalnego zabezpieczenia wlotu i wylotu, jeśli przepust ma średnicę mniejszą niż 300 mm, zwłaszcza gdy wykonany jest na cieku suchym przez większą część roku.

Rysunki

Rys. 3.1. Przykładowe rozwiązanie sytuacyjne zjazdu indywidualnego z przepustem



Rys. 3.2. Przekrój podłużny przepustu z rury polietylenowej średnicy 40÷50 cm pod zjazdem



D-06.03.01 Ścinanie i Uzupełnianie Poboczy**1. Wstęp****1.1. Przedmiot STWIORB**

Przedmiotem niniejszej szczegółowej specyfikacji technicznej (STWIORB) są wymagania dotyczące wykonania i odbioru robót związanych ze ścinaniem i uzupełnianiem poboczy gruntowych.

1.2. Zakres stosowania STWIORB

Szczegółowa specyfikacja techniczna (STWIORB) stanowi obowiązującą podstawę opracowania szczegółowej specyfikacji technicznej (SST) stosowanej jako dokument przetargowy i kontraktowy przy zleceniu i realizacji robót na drogach krajowych i wojewódzkich.

Zaleca się wykorzystanie STWIORB przy zleceniu robót na drogach miejskich i gminnych.

1.3. Zakres robót objętych STWIORB

Ustalenia zawarte w niniejszej specyfikacji dotyczą zasad prowadzenia robót związanych ze ścinaniem zawyżonych poboczy i uzupełnianiem zaniżonych poboczy.

1.4. Określenia podstawowe

1.4.1. Pobocze gruntowe - część korony drogi przeznaczona do chwilowego zatrzymania się pojazdów, umieszczenia urządzeń bezpieczeństwa ruchu i wykorzystywana do ruchu pieszych, służąca jednocześnie do bocznego oparcia konstrukcji nawierzchni.

1.4.2. Odkład - miejsce składowania gruntu pozyskanego w czasie ścinania poboczy.

1.4.3. Dokop - miejsce pozyskania gruntu do wykonania uzupełnienia poboczy położone poza pasem drogowym.

1.4.4. Pozostałe określenia podstawowe są zgodne z obowiązującymi, odpowiednimi polskimi normami i z definicjami podanymi w STWIORB D-00.00.00 „Wymagania ogólne” punkcie 1.4.

1.5. Ogólne wymagania dotyczące robót

Ogólne wymagania dotyczące robót podano w STWIORB D-00.00.00 „Wymagania ogólne” punkcie 1.5.

2. Materiały**2.1. Ogólne wymagania dotyczące materiałów**

Ogólne wymagania dotyczące materiałów, ich pozyskiwania i składowania, podano w STWIORB D-00.00.00 „Wymagania ogólne” punkcie 2.

2.2. Rodzaje materiałów

Rodzaje materiałów stosowanych do uzupełnienia poboczy podano w STWIORB D-05.01.00 „Nawierzchnie gruntowe” i D-05.01.01 „Nawierzchnia gruntowa naturalna”.

3. SPRZĘT**3.1. Ogólne wymagania dotyczące sprzętu**

Ogólne wymagania dotyczące sprzętu podano w STWIORB D-00.00.00 „Wymagania ogólne” punkcie 3.

3.2. Sprzęt do ścinania i uzupełniania poboczy

Wykonawca przystępujący do wykonania robót określonych w niniejszej STWIORB powinien wykazać się możliwością korzystania z następującego sprzętu:

- zrywarek, kultywatorów lub bron talerzowych,
- równiarek z transporterem (ścinki poboczy),
- równiarek do profilowania,
- ładowarek czołowych,
- walców,
- płytowych zagęszczarek wibracyjnych,
- przewoźnych zbiorników na wodę.

4. Transport**4.1. Ogólne wymagania dotyczące transportu**

Ogólne wymagania dotyczące transportu podano w STWIORB D-00.00.00 „Wymagania ogólne” punkcie 4.

4.2. Transport materiałów

Przy wykonywaniu robót określonych w niniejszej STWIORB, można korzystać z dowolnych środków transportowych przeznaczonych do przewozu gruntu.

5. Wykonanie Robót**5.1. Ogólne zasady wykonania robót**

Ogólne zasady wykonania robót podano w STWIORB D-00.00.00 „Wymagania ogólne” punkcie 5.

5.2. Ścinanie poboczy

Ścinanie poboczy może być wykonywane ręcznie, za pomocą łopat lub sprzętem mechanicznym wg punktu 3.2.

Ścinanie poboczy należy przeprowadzić od krawędzi pobocza do krawędzi nawierzchni, zgodnie z założonym w dokumentacji projektowej spadkiem poprzecznym.

Nadmiar gruntu uzyskanego podczas ścinania poboczy należy wywieźć na odkład. Miejsce odkładu należy uzgodnić z Inspektorem nadzoru.

Grunt pozostały w poboczu należy spulchnić na głębokość od 5 do 10 cm, doprowadzić do wilgotności optymalnej poprzez dodanie wody i zagęścić.

Wskaźnik zagęszczenia określony zgodnie z BN-77/8931-12 [3], powinien wynosić co najmniej 0,98 maksymalnego zagęszczenia, według normalnej metody Proctora, zgodnie z PN-B-04481 [1].

5.3. Uzupelnianie poboczy

W przypadku występowania ubytków (wglębień) i zaniżenia w poboczach należy je uzupełnić materiałem o właściwościach podobnych do materiału, z którego zostały pobocza wykonane.

Miejsce, w którym wykonywane będzie uzupełnienie, należy spulchnić na głębokość od 2 do 3 cm, doprowadzić do wilgotności optymalnej, a następnie ułożyć w nim warstwę materiału uzupełniającego w postaci mieszanek optymalnych określonych w STWIORB D-05.01.01 „Nawierzchnia gruntowa naturalna”. Wilgotność optymalną i maksymalną gęstość szkieletu gruntowego mieszanek należy określić laboratoryjnie, zgodnie z PN-B-04481 [1].

Zagęszczenie ułożonej warstwy materiału uzupełniającego należy prowadzić od krawędzi poboczy w kierunku krawędzi nawierzchni. Rodzaj sprzętu do zagęszczania musi być zaakceptowany przez Inspektora nadzoru. Zagęszczona powierzchnia powinna być równa, posiadać spadek poprzeczny zgodny z założonym w dokumentacji projektowej, oraz nie posiadać śladów po przejściu walców lub zagęszczarek.

Wskaźnik zagęszczenia wykonany według BN-77/8931-12 [3] powinien wynosić co najmniej 0,98 maksymalnego zagęszczenia według normalnej próby Proctora, zgodnie z PN-B-04481 [1].

6. Kontrola Jakości Robót

6.1. Ogólne zasady kontroli jakości robót

Ogólne zasady kontroli jakości robót podano w STWIORB D-00.00.00 „Wymagania ogólne” punkcie 6.

6.2. Badania przed przystąpieniem do robót

Przed przystąpieniem do robót Wykonawca przeprowadzi badania gruntów proponowanych do uzupełnienia poboczy oraz opracuje optymalny skład mieszanki według STWIORB D-05.01.00 „Nawierzchnie gruntowe”, STWIORB D-05.01.01 „Nawierzchnia gruntowa naturalna”.

6.3. Badania w czasie robót

Częstotliwość oraz zakres badań i pomiarów w czasie prowadzenia robót podano w tablicy 1.

Tablica 1. Częstotliwość oraz zakres badań i pomiarów

Lp.	Wyszczególnienie badań	Częstotliwość badań Minimalna liczba badań na dziennej działce roboczej
1	Uziarnienie mieszanki uzupełniającej	2 próbki
2	Wilgotność optymalna mieszanki uzupełniającej	2 próbki
3	Wilgotność optymalna gruntu w ściętym poboczu	2 próbki
4	Wskaźnik zagęszczenia na ścinanych lub uzupełnianych poboczach	2 razy na 1 km

6.4. Pomiar cech geometrycznych ścinanych lub uzupełnianych poboczy

Częstotliwość oraz zakres pomiarów po zakończeniu robót podano w tablicy 2.

Tablica 2. Częstotliwość oraz zakres pomiarów ścinanych lub uzupełnianych poboczy

Lp.	Wyszczególnienie	Minimalna częstotliwość pomiarów
1	Spadki poprzeczne	2 razy na 100 m
2	Równość podłużna	co 50 m
3	Równość poprzeczna	

6.4.1. Spadki poprzeczne poboczy

Spadki poprzeczne poboczy powinny być zgodne z dokumentacją projektową, z tolerancją $\pm 1\%$.

6.4.2. Równość poboczy

Nierówności podłużne i poprzeczne należy mierzyć łatą 4-metrową wg BN-68/8931-04 [2]. Maksymalny prześwit pod łatą nie może przekraczać 15 mm.

7. Obmiar Robót

7.1. Ogólne zasady obmiaru robót

Ogólne zasady obmiaru robót podano w STWIORB D-00.00.00 „Wymagania ogólne” punkcie 7.

7.2. Jednostka obmiarowa

Jednostką obmiarową jest m² (metr kwadratowy) wykonanych robót na poboczach.

8. Odbiór Robót

Ogólne zasady odbioru robót podano w STWIORB D-00.00.00 „Wymagania ogólne” punkcie 8.

Roboty uznaje się za wykonane zgodnie z dokumentacją projektową, SST i wymaganiami Inspektora nadzoru, jeżeli wszystkie pomiary i badania z zachowaniem tolerancji wg punktu 6 dały wyniki pozytywne.

9. Podstawa Płatności

9.1. Ogólne ustalenia dotyczące podstawy płatności

Ogólne ustalenia dotyczące podstawy płatności podano w STWIORB D-00.00.00 „Wymagania ogólne” punkcie 9.

9.2. Cena jednostki obmiarowej

Cena wykonania 1 m² robót obejmuje:

- prace pomiarowe i przygotowawcze,
- oznakowanie robót,
- ścięcie poboczy i zagęszczenie podłoża,
- odwiezienie gruntu na odkład,
- dostarczenie materiału uzupełniającego,

- rozłożenie materiału,
- zagęszczenie poboczy,
- przeprowadzenie pomiarów i badań laboratoryjnych wymaganych w specyfikacji technicznej.

10. Przepisy Związane

10.1. Normy

1. PN-B-04481 Grunty budowlane. Badania laboratoryjne
2. BN-68/8931-04 Drogi samochodowe. Pomiar równości nawierzchni planografem i łata
3. BN-77/8931-12 Oznaczenie wskaźnika zagęszczenia gruntu.

10.2. Inne materiały

4. Stanisław Datka, Stanisław Luszawski: Drogowe roboty ziemne.

D-06.03.01A Pobocza gruntowe ulepszone mechanicznie**1. Wstęp****1.1. Przedmiot STWIORB**

Przedmiotem niniejszej szczegółowej specyfikacji technicznej (STWIORB) są wymagania dotyczące wykonania i odbioru robót związanych umocnieniem mechanicznym poboczny gruntowych.

1.2. Zakres stosowania STWIORB

Specyfikacja techniczna (STWIORB) stanowi dokument przetargowy i kontraktowy przy zleceniu i realizacji robót na drogach, ulicach, placach i chodnikach.

1.3. Zakres robót objętych STWIORB

Ustalenia zawarte w niniejszej specyfikacji dotyczą zasad prowadzenia robót związanych ze ścinaniem zawyżonych poboczny i uzupełnianiem zaniżonych poboczny.

1.4. Określenia podstawowe

1.4.1. Pobocze gruntowe - część korony drogi przeznaczona do chwilowego zatrzymania się pojazdów, umieszczenia urządzeń bezpieczeństwa ruchu i wykorzystywana do ruchu pieszych, służąca jednocześnie do bocznego oparcia konstrukcji nawierzchni.

1.4.2. Odkład - miejsce składowania gruntu pozyskanego w czasie ścinania poboczny.

1.4.3. Dokop - miejsce pozyskania gruntu do wykonania uzupełnienia poboczny położone poza pasem drogowym.

1.4.4. Pozostałe określenia podstawowe są zgodne z obowiązującymi, odpowiednimi polskimi normami i z definicjami podanymi w STWIORB D-00.00.00 „Wymagania ogólne” punkcie 1.4.

1.5. Ogólne wymagania dotyczące robót

Ogólne wymagania dotyczące robót podano w STWIORB D-00.00.00 „Wymagania ogólne” punkcie 1.5.

2. Materiały**2.1. Ogólne wymagania dotyczące materiałów**

Ogólne wymagania dotyczące materiałów, ich pozyskiwania i składowania, podano w STWIORB D-00.00.00 „Wymagania ogólne” punkcie 2.

2.2. Rodzaje materiałów

Rodzaje materiałów stosowanych do uzupełnienia poboczny podano w STWIORB D-05.01.00 „Nawierzchnie gruntowe” i D-05.01.01 „Nawierzchnia gruntowa naturalna”.

3. SPRZĘT**3.1. Ogólne wymagania dotyczące sprzętu**

Ogólne wymagania dotyczące sprzętu podano w STWIORB D-00.00.00 „Wymagania ogólne” punkcie 3.

3.2. Sprzęt do ścinania i uzupełniania poboczny

Wykonawca przystępujący do wykonania robót określonych w niniejszej STWIORB powinien wykazać się możliwością korzystania z następującego sprzętu:

- zrywarek, kultywatorów lub bron talerzowych,
- równiarek z transporterem (ścinki poboczny),
- równiarek do profilowania,
- ładowarek czołowych,
- walców,
- płytowych zagęszczarek wibracyjnych,
- przewoźnych zbiorników na wodę.

4. Transport**4.1. Ogólne wymagania dotyczące transportu**

Ogólne wymagania dotyczące transportu podano w STWIORB D-00.00.00 „Wymagania ogólne” punkcie 4.

4.2. Transport materiałów

Przy wykonywaniu robót określonych w niniejszej STWIORB, można korzystać z dowolnych środków transportowych przeznaczonych do przewozu gruntu.

5. Wykonanie Robót**5.1. Ogólne zasady wykonania robót**

Ogólne zasady wykonania robót podano w STWIORB D-00.00.00 „Wymagania ogólne” punkcie 5.

5.2. Ścinanie poboczny

Ścinanie poboczny może być wykonywane ręcznie, za pomocą łopat lub sprzętem mechanicznym wg punktu 3.2.

Ścinanie poboczny należy przeprowadzić od krawędzi pobocza do krawędzi nawierzchni, zgodnie z założonym w dokumentacji projektowej spadkiem poprzecznym.

Nadmiar gruntu uzyskanego podczas ścinania poboczny należy wywieźć na odkład. Miejsce odkładu należy uzgodnić z Inspektorem nadzoru.

Grunt pozostały w poboczny należy spulchnić na głębokość od 5 do 10 cm, doprowadzić do wilgotności optymalnej poprzez dodanie wody i zagęścić.

Wskaźnik zagęszczenia określony zgodnie z BN-77/8931-12 [3], powinien wynosić co najmniej 0,98 maksymalnego zagęszczenia, według normalnej metody Proctora, zgodnie z PN-B-04481 [1].

5.3. Uzupelnianie poboczy

W przypadku występowania ubytków (wglębień) i zaniżenia w poboczach należy je uzupełnić materiałem o właściwościach podobnych do materiału, z którego zostały pobocza wykonane.

Miejsce, w którym wykonywane będzie uzupełnienie, należy spulchnić na głębokość od 2 do 3 cm, doprowadzić do wilgotności optymalnej, a następnie ułożyć w nim warstwę materiału uzupełniającego w postaci mieszanek optymalnych określonych w STWIORB D-05.01.01 „Nawierzchnia gruntowa naturalna”. Wilgotność optymalną i maksymalną gęstość szkieletu gruntowego mieszanek należy określić laboratoryjnie, zgodnie z PN-B-04481 [1].

Zagęszczenie ułożonej warstwy materiału uzupełniającego należy prowadzić od krawędzi poboczy w kierunku krawędzi nawierzchni. Rodzaj sprzętu do zagęszczania musi być zaakceptowany przez Inspektora nadzoru. Zagęszczona powierzchnia powinna być równa, posiadać spadek poprzeczny zgodny z założonym w dokumentacji projektowej, oraz nie posiadać śladów po przejściu walców lub zagęszczarek.

Wskaźnik zagęszczenia wykonany według BN-77/8931-12 [3] powinien wynosić co najmniej 0,98 maksymalnego zagęszczenia według normalnej próby Proctora, zgodnie z PN-B-04481 [1].

6. Kontrola Jakości Robót

6.1. Ogólne zasady kontroli jakości robót

Ogólne zasady kontroli jakości robót podano w STWIORB D-00.00.00 „Wymagania ogólne” punkcie 6.

6.2. Badania przed przystąpieniem do robót

Przed przystąpieniem do robót Wykonawca przeprowadzi badania gruntów proponowanych do uzupełnienia poboczy oraz opracuje optymalny skład mieszanki według STWIORB D-05.01.00 „Nawierzchnie gruntowe”, STWIORB D-05.01.01 „Nawierzchnia gruntowa naturalna”.

6.3. Badania w czasie robót

Częstotliwość oraz zakres badań i pomiarów w czasie prowadzenia robót podano w tablicy 1.

Tablica 1. Częstotliwość oraz zakres badań i pomiarów

Lp.	Wyszczególnienie badań	Częstotliwość badań Minimalna liczba badań na dziennej działce roboczej
1	Uziarnienie mieszanki uzupełniającej	2 próbki
2	Wilgotność optymalna mieszanki uzupełniającej	2 próbki
3	Wilgotność optymalna gruntu w ściętym poboczu	2 próbki
4	Wskaźnik zagęszczenia na ścinanych lub uzupełnianych poboczach	2 razy na 1 km

6.4. Pomiar cech geometrycznych ścinanych lub uzupełnianych poboczy

Częstotliwość oraz zakres pomiarów po zakończeniu robót podano w tablicy 2.

Tablica 2. Częstotliwość oraz zakres pomiarów ścinanych lub uzupełnianych poboczy

Lp.	Wyszczególnienie	Minimalna częstotliwość pomiarów
1	Spadki poprzeczne	2 razy na 100 m
2	Równość podłużna	co 50 m
3	Równość poprzeczna	

6.4.1. Spadki poprzeczne poboczy

Spadki poprzeczne poboczy powinny być zgodne z dokumentacją projektową, z tolerancją $\pm 1\%$.

6.4.2. Równość poboczy

Nierówności podłużne i poprzeczne należy mierzyć łatą 4-metrową wg BN-68/8931-04 [2]. Maksymalny prześwit pod łatą nie może przekraczać 15 mm.

7. Obmiar Robót

7.1. Ogólne zasady obmiaru robót

Ogólne zasady obmiaru robót podano w STWIORB D-00.00.00 „Wymagania ogólne” punkcie 7.

7.2. Jednostka obmiarowa

Jednostką obmiarową jest m² (metr kwadratowy) wykonanych robót na poboczach.

8. Odbiór Robót

Ogólne zasady odbioru robót podano w STWIORB D-00.00.00 „Wymagania ogólne” punkcie 8.

Roboty uznaje się za wykonane zgodnie z dokumentacją projektową, SST i wymaganiami Inspektora nadzoru, jeżeli wszystkie pomiary i badania z zachowaniem tolerancji wg punktu 6 dały wyniki pozytywne.

9. Podstawa Płatności

9.1. Ogólne ustalenia dotyczące podstawy płatności

Ogólne ustalenia dotyczące podstawy płatności podano w STWIORB D-00.00.00 „Wymagania ogólne” punkcie 9.

9.2. Cena jednostki obmiarowej

Cena wykonania 1 m² robót obejmuje:

- prace pomiarowe i przygotowawcze,
- oznakowanie robót,
- ścięcie poboczy i zagęszczenie podłoża,
- odwiezienie gruntu na odkład,

- dostarczenie materiału uzupełniającego,
- rozłożenie materiału,
- zagęszczenie poboczy,
- przeprowadzenie pomiarów i badań laboratoryjnych wymaganych w specyfikacji technicznej.

10. Przepisy Związane

10.1. Normy

1. PN-B-04481 Grunty budowlane. Badania laboratoryjne
2. BN-68/8931-04 Drogi samochodowe. Pomiar równości nawierzchni planografem i łata
3. BN-77/8931-12 Oznaczenie wskaźnika zagęszczenia gruntu.

10.2. Inne materiały

4. Stanisław Datka, Stanisław Luszawski: Drogowe roboty ziemne.

D-05.01.01 Nawierzchnia gruntowa naturalna**1. Wstęp****1.1. Przedmiot STWIORB**

Przedmiotem niniejszej szczegółowej specyfikacji technicznej (STWIORB) są wymagania dotyczące wykonania i odbioru robót związanych z wykonywaniem nawierzchni gruntowej naturalnej.

1.2. Zakres stosowania STWIORB

Specyfikacja techniczna (STWIORB) stanowi dokument przetargowy i kontraktowy przy zleceniu i realizacji robót na drogach, ulicach, placach i chodnikach.

1.3. Zakres robót objętych STWIORB

Ustalenia zawarte w niniejszej specyfikacji dotyczą zasad prowadzenia robót związanych z wykonywaniem nawierzchni gruntowej naturalnej – dogęszczenie walcem okołowanym i nadsypanie 5 cm pospółki - 31,5 (dogęszczenie istniejącej nawierzchni nieulepszonej wraz z miejscowym uzupełnieniem ubytków kruszywem naturalnym z dostosowaniem nawierzchni do projektowanej niwelety dróg dojazdowych do pól).

1.4. Określenia podstawowe

Podstawowe określenia zostały podane w p. 1.4. STWIORB D-05.01.00 „Nawierzchnie gruntowe. Wymagania ogólne”.

1.5. Ogólne wymagania dotyczące robót

Ogólne wymagania dotyczące robót podano w STWIORB D-00.00.00 „Wymagania ogólne” pkt 1.5.

2. Materiały

Nawierzchnie gruntowe naturalne mogą być wykonywane z gruntów zalegających w podłożu.

Rozpoznanie i klasyfikację gruntu należy przeprowadzać według zasad podanych w STWIORB D-05.01.00 „Nawierzchnie gruntowe. Wymagania ogólne” pkt 2.

3. Sprzęt**3.1. Ogólne wymagania dotyczące sprzętu**

Ogólne wymagania dotyczące sprzętu podano w STWIORB D-05.01.00 „Nawierzchnie gruntowe. Wymagania ogólne” pkt 3.

3.2. Sprzęt do wykonania nawierzchni gruntowej

Wykonawca przystępujący do wykonania nawierzchni gruntowej profilowanej powinien wykazać się możliwością korzystania z następującego sprzętu:

- zrywarek lub pługów, kultywatorów do ewentualnego spulchnienia gruntów,
- zgarniarek lub spycharek, jeśli wymagane jest wstępne wyrównanie profilu podłużnego,
- równiarek lub koparek wyposażonych w łyżki o profilu trapezowym do wykonania rowów odwadniających,
- równiarek lub szablonów do wyprofilowania przekroju poprzecznego korony drogi,
- walców statycznych, gładkich lub ogumionych, ewentualnie walców wibracyjnych lub płytowych zagęszczarek wibracyjnych,
- przewoźnych zbiorników na wodę (drogowe, rolnicze itp.) wyposażonych w urządzenia do równomiernego i kontrolowanego rozpryskiwania wody.

4. Transport**4.1. Ogólne wymagania dotyczące transportu**

Ogólne wymagania dotyczące transportu podano w STWIORB D-05.01.00 „Nawierzchnie gruntowe. Wymagania ogólne” pkt 4.

4.2. Transport gruntu

Grunt można przewozić dowolnymi środkami transportu.

5. Wykonanie robót**5.1. Ogólne zasady wykonania robót**

Ogólne zasady wykonania robót podano w STWIORB D-05.01.00 „Nawierzchnie gruntowe. Wymagania ogólne” pkt 5.

5.2. Przygotowanie podłoża

Wymagania dotyczące przygotowania podłoża podano w STWIORB D-05.01.00 „Nawierzchnie gruntowe. Wymagania ogólne” pkt 5.

5.3. Profilowanie i zagęszczenie nawierzchni gruntowej

W przypadku, gdy w podłożu drogi zalegają spoiste grunty, należy je spulchnić i rozdrobnić przy użyciu zrywarki lub sprzętu rolniczego (pługa lub kultywatora).

Jeżeli dokumentacja projektowa lub SST nie przewidują inaczej, czynności profilowania mogą być wykonywane łącznie z robotami ziemnymi.

Profilowanie nawierzchni gruntowej należy rozpocząć od wykopania rowów (o przekroju trójkątnym przy użyciu równiarki lub trapezowym przy użyciu koparki z odpowiednim osprzętem) z jednoczesnym przesunięciem gruntu uzyskanego z wycięcia rowów, na koronę drogi.

Przesunięty urobek rozściela się i wstępnie wyrównuje w profilu podłużnym i przekroju poprzecznym przy użyciu równiarki.

Ostateczne wyrównanie korony drogi z nadaniem wymaganych spadków podłużnych i poprzecznych należy wykonać kolejnym przejściem równiarki lub przy użyciu szablonu.

Zaleca się wykonywanie profilowania nawierzchni gruntowej przy użyciu dwóch równiarek, z których:

- jedna wykonuje rowy i przesuwa grunt,
- druga rozściela i wyrównuje przesunięty grunt.

Przy profilowaniu nawierzchni gruntowej równiarkami zaleca się, aby długość jednorazowo profilowanego odcinka wynosiła co najmniej 250 m i była tak dobrana, aby:

- profilowanie zostało zakończone w ciągu jednego dnia roboczego,
- na końcach odcinka była możliwość zawracania maszyn (np. zjazdy na drogi boczne).

Po wyrównaniu i sprofilowaniu drogę gruntową należy zagęścić. Liczbę przejazdów sprzętu zagęszczającego potrzebną do wymaganego zagęszczenia gruntu należy ustalić doświadczalnie, np. na odcinku próbnym.

Wyrównaną i wyprofilowaną nawierzchnię gruntową zagęszcza się przy wilgotności optymalnej.

Jeżeli wilgotność gruntu jest niższa od wilgotności optymalnej o więcej niż 20 % jej wartości, to wilgotność gruntu należy zwiększyć przez dodanie wody. Jeżeli wilgotność gruntu jest wyższa od wilgotności optymalnej o 10% jej wartości, grunt należy osuszyć. Sposób osuszenia powinien być zaakceptowany przez Inspektora Nadzoru.

Zagęszczenie wyprofilowanej nawierzchni gruntowej o przekroju daszkowym należy rozpoczynać od krawędzi drogi i stopniowo przesuwając pasami podłużnymi częściowo nakładającymi się w kierunku jej osi. Zagęszczenie drogi gruntowej o jednostronnym spadku, należy rozpoczynać od dolnej krawędzi i przesuwając pasami podłużnymi, częściowo nakładającymi się, w kierunku górnej krawędzi.

Zagęszczenie należy uznać za dostateczne, gdy nie występują ślady po przejeździe sprzętu zagęszczającego.

5.4. Utrzymanie nawierzchni gruntowej

Nawierzchnia gruntowa po oddaniu do eksploatacji wymaga systematycznych zabiegów pielęgnacyjnych.

Powstające koleiny, zagłębienia i wyboje usuwa się najlepiej przy użyciu włoka, szablony lub równiarki. Włokuje się nawierzchnię po deszczu, gdy grunt jest wilgotny i włok łatwo ścina wybrzuszenia i wyrównuje wgłębienia.

Jeżeli powstałe uszkodzenia są znaczne, należy usunąć je przez wykonanie remontu nawierzchni. Remont polega na wypełnieniu wybojów lub kolein świeżym gruntem o właściwościach zbliżonych do gruntu w nawierzchni, wyprofilowaniu za pomocą równiarek i zagęszczeniu.

6. Kontrola jakości robót

6.1. Ogólne zasady kontroli jakości robót

Ogólne zasady kontroli jakości robót podano w STWIORB D-05.01.00 „Nawierzchnie gruntowe. Wymagania ogólne” pkt 6.

6.2. Badania i pomiary

Wykonawca powinien sprawdzać wszystkie cechy geometryczne wymienione w pkt 6.2 STWIORB D-05.01.00 „Nawierzchnie gruntowe. Wymagania ogólne”, z częstotliwością podaną w tablicy 2.

Zagęszczenie profilowanej drogi gruntowej należy sprawdzać wykonując oznaczenie wskaźnika zagęszczenia gruntu zgodnie z BN-77/8931-12 [18].

Sprawdzenie odwodnienia należy przeprowadzić na podstawie oceny wizualnej oraz pomiarów wykonanych co najmniej w 10 punktach na 1 km i porównaniu zgodności wykonanych elementów odwodnienia z dokumentacją projektową.

Odchylenia od dokumentacji projektowej nie powinny przekraczać niżej podanych wartości dopuszczalnych:

- głębokość rowów ± 5 cm,
- szerokość dna rowów trapezowych ± 5 cm,
- pochylenie skarp ± 10 % wartości pochylenia wyrażonego tangensem kąta.

Pochylenie niwelety dna rowów należy sprawdzać co 100 m. Odchylenie spadków od spadków projektowanych nie powinno być większe niż $\pm 0,1$ %.

Szczególną uwagę należy zwrócić na właściwe spadki dna rowów, które powinny być zgodne z projektowanymi kierunkami odprowadzenia wód.

6.3. Zasady postępowania z wadliwie wykonanymi odcinkami nawierzchni gruntowej

Wszystkie powierzchnie nawierzchni gruntowej profilowanej wykazujące większe odchylenia cech geometrycznych od określonych w pkt 6.2 powinny być poprawione przez spulchnienie, wyrównanie i powtórne zagęszczenie, w terminie uzgodnionym z Inspektorem Nadzoru.

Wszystkie elementy odwodnienia wykazujące większe odchylenia od określonych w pkt 6.2 powinny być poprawione do wymaganych wymiarów i pochyień.

Roboty te Wykonawca wykona na własny koszt. Po ich wykonaniu nastąpi ponowny pomiar i ocena na koszt Wykonawcy.

7. Obmiar robót

Ogólne zasady obmiaru robót podano w STWIORB D-05.01.00 „Nawierzchnie gruntowe. Wymagania ogólne” pkt 7.

8. Odbiór robót

Ogólne zasady odbioru robót podano w STWIORB D-05.01.00 „Nawierzchnie gruntowe. Wymagania ogólne” pkt 8.

9. Podstawa płatności

9.1. Ogólne ustalenia dotyczące podstawy płatności

Ogólne ustalenia dotyczące podstawy płatności podano w STWIORB D-05.01.00 „Nawierzchnie gruntowe. Wymagania ogólne” pkt 9.

9.2. Cena jednostki obmiarowej

Cena wykonania 1 m² nawierzchni gruntowej obejmuje:

- prace pomiarowe i roboty przygotowawcze,
- oznakowanie robót,
- spulchnienie, wyprofilowanie i zagęszczenie,
- przeprowadzenie pomiarów i badań laboratoryjnych wymaganych w specyfikacji technicznej.

10. Przepisy związane

D-06.04.01 ROWY**1. WSTĘP****1.1. Przedmiot STWIORB**

Przedmiotem niniejszej szczegółowej specyfikacji technicznej (STWIORB) są wymagania dotyczące wykonania i odbioru robót związanych z remontowaniem i utrzymaniem rowów .

1.2. Zakres stosowania STWIORB

Specyfikacja techniczna (STWIORB) stanowi dokument przetargowy i kontraktowy przy zleceniu i realizacji robót na drogach, ulicach, placach i chodnikach.

1.3. Zakres robót objętych STWIORB

Ustalenia zawarte w niniejszej specyfikacji dotyczą zasad prowadzenia robót związanych z oczyszczaniem, pogłębianiem oraz profilowaniem dna i skarp rowu.

1.4. Określenia podstawowe

1.4.1. Rów - otwarty wykop o głębokości co najmniej 30 cm, który zbiera i odprowadza wodę.

1.4.2. Rów przydrożny - rów zbierający wodę z korony drogi.

1.4.3. Rów odpływowy - rów odprowadzający wodę poza pas drogowy.

1.4.4. Rów stokowy - rów zbierający wodę spływającą ze stoku.

1.4.5. Pozostałe określenia podstawowe są zgodne z obowiązującymi, odpowiednimi polskimi normami i z definicjami podanymi w STWIORB D-M-00.00.00 „Wymagania ogólne” pkt 1.4.

1.5. Ogólne wymagania dotyczące robót

Ogólne wymagania dotyczące robót podano w STWIORB D-M-00.00.00 „Wymagania ogólne” pkt 1.5.

2. MATERIAŁY

Materiały nie występują.

3. SPRZĘT**3.1. Ogólne wymagania dotyczące sprzętu**

Ogólne wymagania dotyczące sprzętu podano w STWIORB D-M-00.00.00 „Wymagania ogólne” pkt 3.

3.2. Sprzęt do wykonywania robót remontowych i utrzymaniowych

Wykonawca przystępujący do wykonania robót powinien wykazać się możliwością korzystania z następującego sprzętu:

- koparek podsiębirnych,
- sycharek lemieszowych,
- równiarek samojezdnych lub przyczepnych,
- urządzeń kontrolno-pomiarowych,
- zagęszczarek płytowych wibracyjnych.

4. TRANSPORT**4.1. Ogólne wymagania dotyczące transportu**

Ogólne wymagania dotyczące transportu podano w STWIORB D-M-00.00.00 „Wymagania ogólne” pkt 4.

4.2. Transport materiałów

Przy wykonywaniu robót określonych w niniejszej STWIORB, można korzystać z dowolnych środków transportowych.

5. WYKONANIE ROBÓT**5.1. Ogólne zasady wykonania robót**

Ogólne zasady wykonania robót podano w STWIORB D-M-00.00.00 „Wymagania ogólne” pkt 5.

5.2. Oczyszczenie rowu

Oczyszczenie rowu polega na wybraniu namułu naniesionego przez wodę, ścięciu trawy i krzaków w obrębie rowu.

5.3. Pogłębianie i wyprofilowanie dna i skarp rowu

W wyniku prac remontowych należy uzyskać podane poniżej wymiary geometryczne rowu i skarp, zgodne z PN-S-02204 [1]:

- dla rowu przydrożnego w kształcie:

a) trapezowym - szerokość dna co najmniej 0,40 m, nachylenie skarp od 1:1,5 do 1:1,3, głębokość od 0,30 m do 1,20 m liczona jako różnica poziomów dna i niższej krawędzi górnej rowu;

b) trójkątnym - dno wyokrąglone łukiem kołowym o promieniu 0,50 m, nachylenie skarpy wewnętrznej 1:3, nachylenie skarpy zewnętrznej od 1:3 do 1:10, głębokość od 0,30 m do 1,50 m liczona jako różnica poziomów dna i niższej krawędzi górnej rowu;

c) opływowym - dno wyokrąglone łukiem kołowym o promieniu 2,0 m, krawędzie górne wyokrąglone łukami kołowymi o promieniu 1,0 m do 2,0 m, nachylenie skarpy wewnętrznej 1:3, a skarpy zewnętrznej od 1:3 do 1:10, głębokość od 0,30 m do 0,50 m liczona jako różnica poziomów dna i niższej krawędzi górnej rowu;

– dla rowu stokowego - kształt trapezowy, szerokość dna co najmniej 0,40 m, nachylenie skarp od 1:1,5 do 1:3, głębokość co najmniej 0,50 m. Rów ten powinien być oddalony co najmniej o 3,0 m od krawędzi skarpy drogowej przy gruntach suchych i zwartych i co najmniej o 5,0 m w pozostałych przypadkach.

– dla rowu odpływowego - kształt trapezowy, szerokość dna co najmniej 0,40 m, głębokość minimum 0,50 m, przebieg prostoliniowy, na załamaniach trasy łuki kołowe o promieniu co najmniej 10,0 m.

Najmniejszy dopuszczalny spadek podłużny rowu powinien wynosić 0,2%; w wyjątkowych sytuacjach na odcinkach nie przekraczających 200 m - 0,1%.

Największy spadek podłużny rowu nie powinien przekraczać:

a) przy nieumocnionych skarpach i dnie

- w gruntach piaszczystych - 1,5%,

- w gruntach piaszczysto-gliniastych, pylastych - 2,0%,
- w gruntach gliniastych i ilastych - 3,0%,
- w gruntach skalistych - 10,0%;
- b) przy umocnionych skarpach i dnie
- matą trawiastą - 2,0%,
- darnią - 3,0%,
- faszyną - 4,0%,
- brukiem na sucho - 6,0%,
- elementami betonowymi - 10,0%,
- brukiem na podsypce cementowo-piaskowej - 15,0%.

5.4. Roboty wykończeniowe

Namuł i nadmiar gruntu pochodzącego z remontowanych rowów i skarp należy wywieźć poza obręb pasa drogowego i rozplantować w miejscu zaakceptowanym przez Inspektora.

Sposób zniszczenia pozostałości po usuniętej roślinności powinien być zgodny z ustaleniami SST lub wskazaniem Inspektora.

6. KONTROLA JAKOŚCI ROBÓT

6.1. Ogólne zasady kontroli jakości robót

Ogólne zasady kontroli jakości robót podano w STWIORB D-M-00.00.00 „Wymagania ogólne” pkt 6.

6.2. Pomiary cech geometrycznych remontowanego rowu i skarp

Częstotliwość oraz zakres pomiarów podaje tablica 1.

Tablica 1.

Lp.	Wyszczególnienie	Minimalna częstotliwość pomiarów
1	Spadek podłużny rowu	1 km na każde 5 km drogi
2	Szerokość i głębokość rowu	1 raz na 100 m
3	Powierzchnia skarp	1 raz na 100 m

6.2.1. Spadki podłużne rowu

Spadki podłużne rowu powinny być zgodne z dokumentacją projektową, z tolerancją $\pm 0,5\%$ spadku.

6.2.2. Szerokość i głębokość rowu

Szerokość i głębokość rowu powinna być zgodna z dokumentacją projektową z tolerancją ± 5 cm.

6.2.3. Powierzchnia skarp

Powierzchnię skarp należy sprawdzać szablonem. Prześwit między skarpią a szablonem nie powinien przekraczać 3cm.

7. OBMIAR ROBÓT

7.1. Ogólne zasady obmiaru robót

Ogólne zasady obmiaru robót podano w STWIORB D-M-00.00.00 „Wymagania ogólne” pkt 7.

7.2. Jednostka obmiarowa

Jednostką obmiarową jest m (metr) remontowanego rowu.

8. ODBIÓR ROBÓT

Ogólne zasady odbioru robót podano w STWIORB D-M-00.00.00 „Wymagania ogólne” pkt 8.

Roboty uznaje się za wykonane zgodnie z dokumentacją projektową, SST i wymaganiami Inspektora, jeżeli wszystkie pomiary i badania z zachowaniem tolerancji wg pkt 6 dały wyniki pozytywne.

9. PODSTAWA PŁATNOŚCI

9.1. Ogólne ustalenia dotyczące podstawy płatności

Ogólne ustalenia dotyczące podstawy płatności podano w STWIORB D-M-00.00.00 „Wymagania ogólne” pkt 9.

9.2. Cena jednostki obmiarowej

Cena wykonania 1 m remontowanego rowu obejmuje:

- roboty pomiarowe i przygotowawcze,
- oznakowanie robót,
- oczyszczenie rowu,
- pogłębianie i profilowanie rowu,
- ścięcie trawy i krzaków,
- odwiezienie urobku,
- roboty wykończeniowe,
- przeprowadzenie pomiarów wymaganych w specyfikacji technicznej.

10. PRZEPISY ZWIĄZANE

10.1. Normy

1. PN-S-02204 Drogi samochodowe. Odwodnienie dróg

10.2. Inne materiały

2. Stanisław Datka, Stanisław Lenczewski: Drogowe roboty ziemne

D-07.02.01a Oznakowanie Pionowe

1. Wstęp**1.1. Przedmiot STWIORB**

Przedmiotem niniejszej szczegółowej specyfikacji technicznej (STWIORB) są wymagania dotyczące wykonania i odbioru oznakowania pionowego dróg. Specyfikacja nie dotyczy znaków zmiennej treści.

1.2. Zakres stosowania STWIORB

Specyfikacja techniczna (STWIORB) stanowi dokument przetargowy i kontraktowy przy zleceniu i realizacji robót na drogach i ulicach.

Zakres i warunki stosowania pionowych stałych odblaskowych znaków drogowych są opisane w załącznikach nr 1 i 4 do rozporządzenia Ministra Infrastruktury z dnia 3 lipca 2003 w sprawie szczegółowych warunków technicznych dla znaków i sygnałów drogowych oraz urządzeń bezpieczeństwa ruchu drogowego i warunków ich umieszczania na drogach [19].

1.3. Zakres robót objętych STWIORB

Ustalenia zawarte w niniejszej specyfikacji dotyczą zasad prowadzenia robót związanych z wykonywaniem i odbiorem oznakowania pionowego stosowanego na drogach [20], w postaci:

- znaków ostrzegawczych – kategoria A,
 - znaków zakazu i nakazu – kategoria B i C,
 - znaków informacyjnych oraz kierunku i miejscowości – kategoria D i E,
 - znaków uzupełniających – kategoria F,
 - dodatkowych znaków przed przejazdami kolejowymi – kategoria G,
 - dodatkowych znaków szlaków rowerowych – kategoria R,
 - tabliczek do znaków drogowych – kategoria T,
 - dodatkowych znaków dla kierujących tramwajami – kategoria AT,
 - dodatkowych znaków dla kierujących pojazdami wojskowymi – kategoria W.
- W niniejszej specyfikacji występują grupy znaków pionowych o następującej wielkości:

- znaki wielkie (W),
- znaki duże (D),
- znaki średnie (Ś),
- znaki małe (M),
- znaki mini (MI).

Zaleca się zrezygnować z projektowania i ustawiania znaków wielkich.

1.4. Określenia podstawowe

1.4.1. Znak drogowy pionowy – element wyposażenia drogi zamocowany na stałe lub przenośny, służący do ostrzegania, prowadzenia i informowania użytkowników drogi. Znak drogowy pionowy składa się z lica umieszczonego na tarczy. Zestaw znaku drogowego obejmuje znak drogowy pionowy umieszczony na konstrukcji wsporczej [1].

1.4.2. Tarcza znaku – to płaskie podłoże bez lub z elementami wzmocniającymi (profil montażowy) i z krawędzią usztywnioną profilem lub podwójnie zagiętą, na którym w sposób trwały jest umieszczone lico znaku. Tarcza może być wykonana z blachy stalowej ocynkowanej ogniowo, aluminiowej zabezpieczonej przed procesami korozji powłokami ochronnymi zapewniającymi jakość i trwałość wykonanego znaku, z płyty warstwowej lub z innego materiału zapewniającego odpowiednią do przeznaczenia trwałość.

1.4.3. Lico znaku - to przednia część znaku, wykonana z samoprzylepnej folii odblaskowej lub nieodblaskowej z naniesioną treścią; wykonaną techniką druku sitowego, druku cyfrowego, wyklejaną z transparentnych folii ploterowych lub z folii odblaskowych lub nieodblaskowych.

1.4.4. Uchwyt mocujący - element stalowy, aluminiowy lub z tworzywa sztucznego zabezpieczony przed korozją, służący do zamocowania w sposób rozłączny tarczy znaku do konstrukcji wsporczej.

1.4.5. Znak drogowy odblaskowy - znak, którego lico wykazuje właściwości odblaskowe (wykonane jest z materiału o odbiciu powrotnym - współdrożnym).

1.4.6. Konstrukcja wsporcza znaku - każdy rodzaj konstrukcji (słupki, słup, słupy, kratownice, wysięgniki, bramy, wsporniki itp.) gwarantujący przenoszenie obciążeń zmiennych i stałych działających na konstrukcję i zamontowane na niej znaki lub tablice.

1.4.7. Bezpieczna konstrukcja wsporcza – konstrukcja wsporcza znaku, spełniająca wymagania PN-EN 12767:2008 [2] w określonych kategoriach pochłaniania energii zderzenia oraz poziomach bezpieczeństwa kierujących i pasażerów pojazdu – większych od zera.

1.4.8. Znak drogowy pionowy podświetlany - znak, wykonany w formie szczelnej obudowy, z umieszczonym w jej wnętrzu źródłem światła. Lico znaku stanowi transluminentna powłoka, na którą naniesiony jest symbol znaku.

1.4.9. Znak drogowy pionowy oświetlany - znak, którego odblaskowe lico jest oświetlane źródłem światła umieszczonym na zewnątrz znaku.

1.4.10. Znak drogowy pionowy aktywny – odblaskowy znak drogowy o nieziennej treści, wyposażony w pulsujące punktowe źródła światła zasilane prądem elektrycznym.

1.4.11. Znak nowy - znak użytkowany (ustawiony na drodze) lub magazynowany w okresie do 3 miesięcy od daty produkcji.

1.4.12. Pozostałe określenia podstawowe są zgodne z odpowiednimi specyfikacjami technicznymi i z definicjami podanymi w STWIORB D-M-00.00.00 „Wymagania ogólne” punkcie 1.4.

1.5. Ogólne wymagania dotyczące robót

Ogólne wymagania dotyczące robót podano w STWIORB D-M-00.00.00 „Wymagania ogólne” punkcie 1.5.

2. Materiały

2.1. Ogólne wymagania dotyczące materiałów

Ogólne wymagania dotyczące materiałów, ich pozyskiwania i składowania, podano w STWIORB D-M-00.00.00 „Wymagania ogólne” punkcie 2.

2.2. Wprowadzenie wyrobu do obrotu

Jeśli wyrób budowlany, w tym materiał do pionowego oznakowania dróg, objęty jest normą zharmonizowaną lub jest zgodny z wydaną dla niego europejską oceną techniczną, producent może sporządzić deklarację właściwości użytkowych, oznakować wyrób znakiem CE i wprowadzić wyrób do obrotu [21, 24]. Norma zharmonizowana [1] dotyczy znaków drogowych, zestawów znaków drogowych, konstrukcji wsporczych, lic znaków wykonanych z folii odblaskowych kulkowych.

Wyroby, których nie obejmuje norma zharmonizowana, np. folie odblaskowe pryzmatyczne mogą uzyskać europejską ocenę techniczną np. na podstawie wytycznych dla wcześniejszej europejskiej aprobaty technicznej [23] lub krajową ocenę techniczną [31].

Jeśli wyrób budowlany jest zgodny z wydaną dla niego krajową oceną techniczną, producent może sporządzić krajową deklarację właściwości użytkowych, oznakować wyrób znakiem budowlanym i wprowadzić wyrób do obrotu [22, 24]. Krajowa deklaracja właściwości użytkowych może być wydana przez producenta, który uzyskał krajowy certyfikat stałości właściwości użytkowych [22] wydany przez jednostkę notyfikowaną [25]. Aprobaty techniczne IBDiM wydane przed 1 stycznia 2017 r. mogą być wykorzystywane jako krajowe oceny techniczne do końca okresu ważności tych aprobat [24].

2.3. Obowiązujący system oceny i weryfikacji stałości właściwości użytkowych

Zgodnie z ustawą o systemach oceny zgodności i nadzoru rynku z 13 kwietnia 2016 r. (Dz. U. poz. 542 i 1228) [25] i rozporządzeniem Ministra Infrastruktury z dnia 17 listopada 2016 r. w sprawie sposobu deklarowania właściwości użytkowych wyrobów budowlanych oraz sposobu znakowania ich znakiem budowlanym [22] znaki drogowe zostały zakwalifikowane do Systemu 1 krajowego systemu oceny i weryfikacji stałości właściwości użytkowych.

2.4. Materiały stosowane do fundamentów znaków

Fundamenty dla zamocowania konstrukcji wsporczych znaków mogą być wykonywane:

- jako prefabrykaty betonowe,
- w przygotowanym wcześniej fundamencie (tzw. stopa fundamentowa),
- z betonu wykonywanego „na mokro”, bezpośrednio w gruncie,
- z betonu zbrojonego,

Inne rozwiązania wymagają akceptacji przez Inspektora nadzoru.

Dla fundamentów należy opracować dokumentację techniczną zgodną z obowiązującymi przepisami. Zaprojektowane fundamenty powinny odpowiadać wymaganiom normy PN-EN-1992-1-1:2008 [3]. Zaleca się wykonać fundamenty pod konstrukcje wsporcze oznakowania kierunkowego z betonu lub betonu zbrojonego klasy co najmniej C16/20 wg PN-EN 206+A1:2016-12 [4]. Wykonanie i osadzenie kotew fundamentowych należy wykonać zgodnie z PN-EN 1993-1-8:2006 [5]. Posadowienie fundamentów należy wykonać na głębokość poniżej przemarzania gruntu.

2.5. Konstrukcje wsporcze

2.5.1. Ogólna charakterystyka konstrukcji wsporczych

Konstrukcje wsporcze znaków pionowych należy zaprojektować i wykonać w sposób gwarantujący stabilne i prawidłowe ustawienie w pasie drogowym, zgodnie z dokumentacją projektową uwzględniającą wymagania postawione w PN-EN 12899-1:2010 [1] i ST, a w przypadku braku wystarczających ustaleń, zgodnie z propozycją Wykonawcy zaakceptowaną przez Inspektora nadzoru. Konstrukcję wsporczą stanowi każdy rodzaj konstrukcji wymieniony w punkcie 1.4.6.

W zależności od szerokości znaku lub tablicy, konstrukcja wsporcza może posiadać jedną, dwie lub trzy podpory.

Zaleca się następujący sposób doboru konstrukcji do powierzchni tablic:

- do powierzchni $A \leq 1,5 \text{ m}^2$ i długości $l \leq 1 \text{ m}$ – 1 słupek,
- do powierzchni $A \leq 1,5 \text{ m}^2$ i długości $l > 1 \text{ m}$ – 2 słupki,
- do powierzchni $1,5 \text{ m}^2 \leq A < 2,5 \text{ m}^2$ – 2 słupki z podporami,
- do powierzchni $A \leq 1,5 \text{ m}^2$ i długości $l > 2,5 \text{ m}$ – 2 słupki $\varnothing 76,1 \times 3,2 \text{ mm}$,
- do powierzchni $2,5 \text{ m}^2 \leq A < 4,5 \text{ m}^2$ i długości $l \geq 3 \text{ m}$ – 3 konstrukcje kratowe z rur $\varnothing 60,3 \times 3,2 \text{ mm}$ z prętem $\varnothing 10 - 14 \text{ mm}$,
- do powierzchni $A \geq 4,5 \text{ m}^2$ i długości $l \geq 4 \text{ m}$ – 4 konstrukcje kratowe z rur $\varnothing 60,3 \times 3,2 \text{ mm}$ z prętem $\varnothing 14 \text{ mm}$,
- dla konstrukcji bramownicowych i wysięgników należy wykonać projekt konstrukcyjny.

W zakres dokumentacji powinien wchodzić: opis techniczny, obliczenia statyczne uwzględniające strefy obciążenia wiatrem dla określonej kategorii terenu oraz rysunki techniczne wykonawcze konstrukcji wsporczych. Parametry techniczne konstrukcji uzależnione są od powierzchni montowanych znaków i tablic oraz od ilości i sposobu ich usytuowania w terenie.

W miejscach wskazanych przez projektanta inżynierii ruchu, gdzie występuje szczególne niebezpieczeństwo bezpośredniej kolizji z konstrukcją wsporczą, np. wloty dróg, rozgałęzienia dróg łącznikowych, na zewnętrznych stronach łuków dróg itp., usytuowanie i jej dobór wymagają oddzielnych rozwiązań projektowych spełniających warunek biernego bezpieczeństwa dla

użytkowników dróg. w projekcie należy określić wymaganą dla danego rozwiązania kategorię biernego bezpieczeństwa zgodnie z PN-EN 12676:2008 [2]. Przykładowo (100, NE, 3 lub 70, NE, 3).

Wyróżnia się trzy kategorie biernego bezpieczeństwa dla konstrukcji wsporczych:

- pochłaniająca energię w wysokim stopniu (HE),
- pochłaniająca energię w niskim stopniu (LE),
- nie pochłaniająca energii (NE).

2.5.2. Materiały do konstrukcji wsporczych

Do konstrukcji wsporczych zaleca się stosować następujące materiały:

- rury ocynkowane ze szwem lub bez, gładkie o średnicy \varnothing 60,3 × 2,4; 2,9 i 3,2 mm i \varnothing 76,1 × 2,9; 3,2 mm, 88,9 × 3,2mm,
- słupki „Prolife”, pojedyncze i wielokrotne,
- pręty stalowe o średnicy \varnothing 14 – 20 mm,
- inne materiały, których zastosowanie zostało zawarte w projektach konstrukcyjnych,
- słupki kompozytowe do tarcz z materiałów kompozytowych.

Słupki do znaków drogowych powinny być wykonane ze stali ocynkowanej ogniowo i spełniać wymagania zawarte w PN-EN 10255+A1:2009 [6]. Grubość powłoki cynku na słupku powinna wynosić minimum 60 μ m. Tarczę znaku o powierzchni $\geq 0,8$ m² zaleca się instalować na słupkach rurowych o wymiarach co najmniej 76,1/3,2 mm.

Powierzchnia zewnętrzna i wewnętrzna rur nie powinna wykazywać wad w postaci łusek, pęknięć, zwalcowań i naderwań. Dopuszczalne są nieznaczne nierówności, pojedyncze rysy wynikające z procesu wytwarzania, mieszczące się w granicach dopuszczalnych odchyłek wymiarowych.

Pożądaną jest, aby rury były dostarczane o długościach:

- dokładnych, zgodnych z zamówieniem; z dopuszczalną odchyłką ± 10 mm,
- wielokrotnych w stosunku do zamówionych długości dokładnych poniżej 3 m z naddatkiem 5 mm na każde cięcie i z dopuszczalną odchyłką dla całej długości wielokrotnej, jak dla długości dokładnych.

Rury powinny być proste. Dopuszczalna miejscowa krzywizna nie powinna przekraczać 1,5 mm na 1 m długości rury.

Rury powinny być wykonane ze stali spełniającej wymaganie odporności na zginanie zapewniające wytrzymałość znaku na chwilowe odkształcenie zginające ≤ 25 mm/m [1].

Długości słupków, na których montowane są znaki przyjmowane są w oparciu o wymagania techniczne dla znaków drogowych [19] przy zagłębieniu w gruncie do 80 cm. w części dolnej słupka powinna być kotwa, która po zabetonowaniu uniemożliwia obracanie lub wyciągnięcie słupka. Na każdym słupku należy zamontować zaślepkę zapobiegającą gromadzeniu się wody wewnątrz profilu.

2.5.3. Kształtowniki

Do zamocowania tarczy znaku do konstrukcji wsporczej stosowane są dwie metody:

- bezpośrednia i
- pośrednia.

Elementem bezpośrednio zamontowanym do słupka konstrukcji wsporczej jest uchwyt mocujący tarczę znaku drogowego. w metodzie bezpośredniej uchwyt mocujący jest zaczepiony do górnego i dolnego zagięcia obwodowego tarczy znaku.

W metodzie pośredniej konieczne jest zamocowanie do tylnej części tarczy znaku profilu montażowego, jednego lub kilku w zależności od wielkości powierzchni tarczy. Umożliwia to zaczepienie uchwyty mocującego do profilu montażowego tarczy znaku. Uchwyty mocujące tarczę znaku do konstrukcji wsporczej powinny wykazywać odporność tarczy na obrócenie co najmniej 0,29° m⁻¹ – klasa TDT4 oraz odporność na obciążenie skupione 0,3 kN – klasa PL2 [1].

2.5.4. Gwarancja producenta lub dostawcy na konstrukcję wsporczą

Producent lub dostawca każdej konstrukcji wsporczej, a w przypadku znaków umieszczanych na innych obiektach lub konstrukcjach (wiadukty nad drogą, kładki dla pieszych, słupy latarni itp.), także elementów służących do zamocowania znaków na tym obiekcie lub konstrukcji, obowiązany jest do wydania gwarancji na okres trwałości znaku uzgodniony z odbiorcą. Przedmiotem gwarancji są właściwości techniczne konstrukcji wsporczej lub elementów mocujących oraz trwałość zabezpieczenia przeciwkorozyjnego.

W przypadku słupków znaków pionowych ostrzegawczych, zakazu, nakazu i informacyjnych o standardowych wymiarach oraz w przypadku elementów, służących do zamocowania znaków do innych obiektów lub konstrukcji - gwarancja może być wydana dla partii dostawy. w przypadku konstrukcji wsporczej dla znaków drogowych bramowych i wysięgnikowych gwarancja jest wystawiana indywidualnie dla każdej konstrukcji wsporczej. Minimalny okres trwałości konstrukcji wsporczej powinien wynosić 10 lat.

2.6. Tarcza znaku

2.6.1. Materiały na tarcze znaków drogowych

Tarcze znaków drogowych pionowych o powierzchni ≤ 1 m² powinny być wykonane:

- z blachy stalowej ocynkowanej ogniowo o grubości co najmniej 1,25 mm wg PN-EN 10346:2011 [7], gatunek stali co najmniej DX52D z powłoką cynkową co najmniej Z275,
- z blachy aluminiowej o grubości co najmniej 1,5 mm wg PN-EN 485-1 i PN-EN 485-4 [8],
- z materiału warstwowego blacha-polimer-blacha,

- z materiału kompozytowego profilowanego.
- tarcza znaku o powierzchni $> 1 \text{ m}^2$ powinna być wykonana:
- z blachy stalowej ocynkowanej ogniowo o grubości co najmniej 1,5 mm wg PN-EN 10346:2011 [7], gatunek stali co najmniej DX52D z powłoką cynkową co najmniej Z275,
- z blachy aluminiowej o grubości co najmniej 2 mm wg PN-EN 485-1 i PN-EN 485-4 [8],
- z materiału warstwowego blacha-polimer-blacha.

Do oznakowania tymczasowego dopuszcza się stosowanie materiałów z tworzyw sztucznych, w tym znaków miękkich zwijanych.

Tarcze znaków, niezależnie od wielkości powierzchni, mogą być wykonane z płyty o konstrukcji warstwowej zbudowanej z dwóch płaskich blach stalowych o grubości min. 0,5 mm, z powłoką cynkową, co najmniej 225 g/m², pokrytych od strony zewnętrznej ochronną powłoką lakierniczą o grubości min. 25 μm oraz z płyty styropianowej w gatunku min. EPS 150 o grubości min. 22 mm, połączonych ze sobą trwale warstwami kleju. Krawędzie boczne tarcz warstwowych powinny być zabezpieczone profilem PCV. Na tylnej powierzchni tarcz montuje się uchwyty mocujące, tj. stalowe ocynkowane profile ceowe lub profile aluminiowe do wcześniej przypawanych (zgrzanych) do rewersu blachy metodą kondensatorową bolców gwintowanych.

Inne niż wyżej wymienione materiały mogą być stosowane, jeśli spełniają wymagania bezpieczeństwa, wytrzymałości i trwałości po uzyskaniu certyfikatu jednostki notyfikowanej. w przypadku zastosowania powłoki metalizacyjnej cynkowej na konstrukcjach stalowych, powinna ona spełniać wymagania PN EN ISO 1461:2011 [9] i PN-EN 10240:2001 [10]. Grubość warstwy powłoki cynkowej na blasze stalowej ocynkowanej ogniowo nie może być mniejsza niż 18 μm (275 g Zn/m²) po jednej stronie blachy.

Powierzchnia powłoki powinna być ciągła i jednorodna pod względem ziarnistości. Nie może ona wykazywać widocznych wad jak rysy, pęknięcia, pęcherze lub odstawanie powłoki od podłoża.

Znaki i tablice powinny spełniać następujące wymagania podane w tablicy 1.

Tablica 1. Wymagania dla znaków i tarcz znaków drogowych

Parametr	Jednostka	Wymaganie	Klasa wg PN-EN 12899-1: 2010 [1]
Wytrzymałość na obciążenie siłą naporu wiatru	kN m ⁻²	$\geq 0,60$	WL2
Wytrzymałość na obciążenie skupione	kN	$\geq 0,50$	PL2
Chwilowe odkształcenie zginające	mm/m	≤ 25	TDB4
Chwilowe odkształcenie skrętne*	stopień · m	$\leq 0,02$ $\leq 0,11$ $\leq 0,57$ $\leq 1,15$	TDT1 TDT3 TDT5 TDT6
Odkształcenie trwale	mm/m lub stopień · m	20% odkształcenia chwilowego	-
Rodzaj krawędzi znaku	-	Zabezpieczona, krawędź tłoczona, zaginana, prasowana lub zabezpieczona profilem krawędziowym	E2
Przewiercanie tarczy i lica znaku	-	Lico znaku nie może być przewiercone z żadnego powodu	P3
Odporność na uderzenie kuli o masie 450 g i promieniu kontaktu 50 mm, upuszczonej z wysokości 220 mm	-	Uderzenie nie powinno spowodować pęknięć lub delaminacji folii od podłoża w odległości 6 mm od punktu uderzenia kuli jako środka	spełnia

Parametr	Jednostka	Wymaganie	Klasa wg PN-EN 12899-1: 2010 [1]
Badanie trwałości na wpływ warunków pogodowych	-	Po trzech latach badań pogodowych zgodnie z PN-EN 12899-1, należy sprawdzić zgodność współrzędnych chromatyczności i współczynnika luminancji z wymaganiami klasy CR2. Współczynnik odbłasku, zmierzony pod kątem obserwacji $\alpha = 20^\circ$ dla kątów oświetlenia $\beta_1 = 5^\circ$ i 30° oraz $\beta_2 = 0^\circ$, powinien być nie mniejszy niż 80 % wartości podanych odpowiednio w [16] i w tab.2, 3, 4 i 5.	spełnia
*klasę TDT1 stosuje się dla tablic na konstrukcjach bramowych, klasę TDT3 dla tablic na 2 lub więcej podporach, klasę TDT 5 dla tablic na jednej podporze, klasę TDT6 dla tablic na konstrukcjach wysięgnikowych			

W przypadku strefy wiatrowej i przeważającej na obszarze kraju do obliczeń konstrukcyjnych należy przyjmować klasę wytrzymałości na obciążenie siłą naporu wiatru WL2 wg [1], co odpowiada obciążeniu siłą naporu wiatru $\geq 0,60 \text{ kN m}^{-2}$. Do badań laboratoryjnych ugięcia znaku zaleca się przyjmować odpowiadające tej klasie po uwzględnieniu współczynników korygujących, obciążenie 68 kg/m^2 . Jako wymaganie przyjęto, że chwilowe odkształcenie zginające, zarówno znak, jak i samą tarczę znaku nie może być większe niż 25 mm/m (klasa TDB4).

2.6.2. Warunki wykonania tarczy znaku

Tarcze znaków powinny spełniać także następujące wymagania:

- krawędzie tarczy znaku powinny być usztywnione na całym obwodzie poprzez ich podwójne gięcia o promieniu gięcia nie większym niż 10 mm włącznie z narożnikami lub przez zamocowanie odpowiedniego profilu na całym obwodzie znaku,
- powierzchnia czołowa tarczy znaku powinna być równa – bez wgłębi, pofałdowań i otworów montażowych.

Dopuszczalna nierówność wynosi 1 mm/m ,

- podwójna gięta krawędź i/lub przymocowane do tylnej powierzchni profile montażowe powinny usztywnić tarczę znaku w taki sposób, aby wymagania podane w tablicy 1 były spełnione a zarazem stanowiły element konstrukcyjny do montażu do konstrukcji wsporczej,

- tylna powierzchnia tarczy powinna być zabezpieczona przed procesami korozji ochronnymi powłokami chemicznymi oraz powłoką lakierniczą o grubości min. $60 \mu\text{m}$ z proszkowych farb poliestrowych ciemnoszarych matowych lub półmatowych w kolorze zbliżonym do RAL 7037 [26]; badania w zakresie odporności na działanie mgły solnej oraz wody należy wykonywać zgodnie z PN-ISO 7253:2000 [11],

- odwrotną stroną tarczy, jeżeli jest wykorzystywana do umieszczenia znaku dla jadących z przeciwnego kierunku, także należy zabezpieczyć powłoką lakierniczą w kolorze szarym zbliżonym do RAL 7037.

Tarcze znaków i tablic o powierzchni $> 1 \text{ m}^2$ powinny spełniać dodatkowo następujące wymagania:

- narożniki znaku i tablicy powinny być zaokrąglone, o promieniu zgodnym z wymaganiami określonymi w załączniku nr 1 do rozporządzenia Ministra Infrastruktury z dnia 3 lipca 2003 r. [19] nie mniejszym jednak niż 30 mm , gdy wielkości tego promienia nie wskazano,

- łączenie poszczególnych segmentów tarczy (dla znaków wielkopowierzchniowych) wzdłuż poziomej lub pionowej krawędzi powinno być wykonane w taki sposób, aby nie występowały przesunięcia i prześwity w miejscach ich łączenia.

2.6.3 Tolerancje wymiarowe znaków drogowych

2.6.3.1. Tolerancje wymiarowe dla grubości blach

Sprawdzenie śrubą mikrometryczną:

- dla blachy stalowej ocynkowanej ogniowo o gr. $1,25 - 1,5 \text{ mm}$ tolerancja $\pm 0,14 \text{ mm}$,
- dla blach aluminiowych o gr. $1,5 - 2,0 \text{ mm}$ tolerancja $\pm 0,10 \text{ mm}$.

2.6.3.2. Tolerancje wymiarowe dla grubości powłok malarskich

Dla powłoki lakierniczej na tylnej powierzchni tarczy znaku dopuszczalna tolerancja powinna wynosić od $40 \mu\text{m}$ do $80 \mu\text{m}$. Sprawdzenie wg PN-EN ISO 2808 [12].

2.6.3.3. Tolerancje wymiarowe dla płaskości powierzchni

Odchylenia od płaskości nie mogą wynieść więcej niż $0,5\%$. Sprawdzenie można wykonać z użyciem poziomnicy i szczerinomiernika.

2.6.3.4. Tolerancje wymiarowe dla tarcz znaków

Sprawdzenie przymiarem liniowym:

- wymiary dla tarcz znaków o powierzchni $< 1 \text{ m}^2$ podane w opisach szczegółowych załącznika nr 1 [19] należy powiększyć o 10 mm i wykonać w tolerancji wymiarowej $\pm 5 \text{ mm}$,
- wymiary dla tarcz znaków i tablic o powierzchni $> 1 \text{ m}^2$ podane w opisach szczegółowych załącznika nr 1 [19] oraz wymiary wynikowe dla tablic grupy E należy powiększyć o 15 mm i wykonać w tolerancji wymiarowej $\pm 10 \text{ mm}$.

2.7. Znaki odblaskowe

2.7.1. Wymagania dotyczące powierzchni odblaskowej

Znaki drogowe odblaskowe wykonuje się przez naklejenie na tarczę znaku lica wykonanego z samoprzylepnej, aktywowanej przez docisk, folii odblaskowej. Znaki drogowe klasy A, B, C, D, E, F, G, T i urządzenia bezpieczeństwa ruchu drogowego klasy U nieodblaskowe, nie są dopuszczone do stosowania na drogach publicznych.

Folia odblaskowa (odbijająca powrotnie) powinna spełniać wymagania określone w niniejszej STWIORB.

Lico znaku należy wykonać z samoprzylepnej folii odblaskowej (kulkowej) typu 1, typu 2 lub z folii mikropryzmatycznej typu 1P, 2P i 3P, o jakości potwierdzonej uzyskanymi certyfikatami dla każdego typu i koloru folii. Do wykonywania piktogramów i znaków alfanumerycznych na licach znaków wszystkich kategorii dopuszcza się stosowanie folii nieodblaskowej czarnej.

Do nanoszenia na lico znaku barw innych niż biała, mogą być stosowane:

- odblaskowa folia kulkowa,
- transparentna folia ploterowa ECF,
- nieodblaskowa folia barwy czarnej,
- transparentny druk sitowy,
- transparentny druk cyfrowy.

Widoczność w dzień i w nocy znaków drogowych zależy od właściwości kolorymetrycznych i fotometrycznych folii zastosowanej na lico znaku. Stosowane są w tym celu folie odblaskowe wykonane w technologii kulkowej i pryzmatycznej oraz nieodblaskowa folia barwy czarnej.

Folia typu 1 oznacza folię kulkową spełniającą współczynnik luminancji β i współrzędne chromatyczności określone w klasie CR1 lub CR2 oraz współczynnik odblaskowości w klasie RA1 wg [1].

Folia typu 2 oznacza folię kulkową spełniającą współczynnik luminancji β i współrzędne chromatyczności określone w klasie CR1 lub CR2 oraz współczynnik odblaskowości w klasie RA2[1].

Folia typu 1P oznacza folię pryzmatyczną spełniającą współczynnik luminancji β i współrzędne chromatyczności określone w klasie CR1 lub CR2 oraz współczynnik odblaskowości wg tablicy 5.

Folia typu 2P oznacza folię pryzmatyczną spełniającą współczynnik luminancji β i współrzędne chromatyczności określone w klasie CR1 lub CR2 oraz współczynnik odblaskowości wg tablicy 2.

Folia typu 3P oznacza folię pryzmatyczną spełniającą współczynnik luminancji β i współrzędne chromatyczności określone w klasie CR1 lub CR2 oraz współczynnik odblaskowości wg tablicy 3.

Folia typu 3FP oznacza folię pryzmatyczną fluorescencyjną spełniającą współczynnik luminancji β i współrzędne chromatyczności określone w klasie CR1 lub CR2 oraz współczynnik odblaskowości wg tablicy 4.

W tablicach 2, 3 i 4 zawarto minimalne wartości współczynnika odblasku R_A , które powinny spełniać folie pryzmatyczne typu 2P, 3P i 3PF.

Tablica 2. Minimalne wartości współczynnika odblasku R_A folii pryzmatycznej typu 2P

Geometria pomiarów		Współczynnik odblasku R_A [$\text{cd lx}^{-1} \text{m}^{-2}$]					
Kąt obserwacji α [°]	Kąt oświetlenia β_1 [°] ($\beta_2=0^\circ$)	Folia biała	Folia żółta	Folia czerwona	Folia pomarańczowa	Folia niebieska	Folia zielona
0,33	+5	300	195	60	150	19	30
	+20	240	155	48	120	16	24
	+30	165	110	33	83	11	17
	+40	30	20	6	15	2	3
1,0	+5	35	23	7	18	2,5	3,5
	+20	30	20	6	15	2	3
	+30	20	13	4	10	1,5	2
	+40	3,5	2	1	2	#	#
1,5	+5	15	10	3	7,5	1	1,5
	+20	13	8	2,5	6,5	#	#
	+30	9	6	2	4,5	#	#
	+40	1,5	1	#	1	#	#

oznacza wartość większą niż zero, ale nieistotną lub niemającą zastosowania.

Tablica 3. Minimalne wartości współczynnika odblasku R_A folii pryzmatycznej typu 3P

Geometria pomiarów		Współczynnik odblasku R_A [$\text{cd lx}^{-1} \text{m}^{-2}$]					
Kąt obserwacji α [°]	Kąt oświetlenia β [°]	Folia biała	Folia żółta	Folia czerwona	Folia pomarańczowa	Folia niebieska	Folia zielona
0,1	5	850	550	170	425	55	85
0,2	5	625	400	125	310	40	60
0,33	5	425	275	85	210	28	40
0,1	15	600	390	120	300	40	60

Geometria pomiarów		Współczynnik odbłasku R_A [$\text{cd lx}^{-1} \text{m}^{-2}$]					
Kąt obserwacji α [°]	Kąt oświetlenia β [°]	Folia biała	Folia żółta	Folia czerwona	Folia pomarańczowa	Folia niebieska	Folia zielona
0,2	15	450	290	90	225	30	45
0,33	15	300	195	60	150	20	30
0,1	30	425	275	85	210	28	40
0,2	30	325	210	65	160	20	30
0,33	30	225	145	45	110	15	20
0,1	40	275	175	55	135	18	25
0,2	40	200	130	40	100	13	20
0,33	40	150	95	30	75	10	15

Tablica 4. Minimalne wartości współczynnika odbłasku R_A folii pryzmatycznej fluorescencyjnej typu 3PF

Kąt obserwacji α [°]	Kąt oświetlenia β_1 [°] ($\beta_2=0^\circ$)	Barwa lica znaku
		fluorescencyjna żółto-zielona
0,2	5	375
0,33	5	270
1,0	5	70
0,2	30	200
0,33	30	140
1,0	30	43
0,2	40	36
0,33	40	24
1,0	40	9

Biorąc pod uwagę dane zawarte w tablicach 2, 3 i 4 klasyfikacja folii odbłaskowych przybierze postać podaną w tablicy 5.

Tablica 5. Klasyfikacja folii odbłaskowych

Typ folii	Rodzaj folii	Współczynnik odbłasku, gdy $\alpha=20^\circ$; $\beta_1=+5^\circ$ $\beta_2=0^\circ$ folii białej [$\text{cd lx}^{-1} \text{m}^{-2}$]	Współczynnik odbłasku, gdy $\alpha=20^\circ$; $\beta_1=+30^\circ$ $\beta_2=0^\circ$ folii białej [$\text{cd lx}^{-1} \text{m}^{-2}$]
1	kulkowa	≥ 50	≥ 24
1P	pryzmatyczna	≥ 100	≥ 48
2	kulkowa	≥ 180	≥ 100
2P	pryzmatyczna	≥ 300	≥ 165
3P	pryzmatyczna	≥ 425	≥ 225
		Współczynnik odbłasku folii żółtozielonej [$\text{cd lx}^{-1} \text{m}^{-2}$]	Współczynnik odbłasku folii żółtozielonej [$\text{cd lx}^{-1} \text{m}^{-2}$]
3PF	pryzmatyczna fluorescencyjna	≥ 270	≥ 140

Ponadto należy wziąć pod uwagę następujące zalecenia:

- dopuszcza się wycinanie kształtów z folii typu 2 i pryzmatycznej pod warunkiem zabezpieczenia ich krawędzi lakierem zalecanym przez producenta folii,
- nie dopuszcza się stosowania folii o okresie trwałości poniżej 7 lat do znaków stałych,
- folie o 2-letnim i 3-letnim okresie trwałości mogą być wykorzystywane do znaków tymczasowych stosowanych do oznakowania robót drogowych, pod warunkiem posiadania aprobaty technicznej lub krajowej oceny technicznej i zachowania zgodności z załącznikiem nr 1 do rozporządzenia [19].

Minimalna początkowa wartość współczynnika odbłasku R_A ($\text{cd lx}^{-1} \text{m}^{-2}$) znaków odbłaskowych, zmierzona zgodnie z procedurą zawartą w CIE No.54.2 [27], używając standardowego iluminanta A, powinna spełniać odpowiednio wymagania podane w tablicy 5.

Współczynnik odbłasku R_A dla wszystkich kolorów drukowanych, z wyjątkiem białego, nie powinien być mniejszy niż 70% wartości podanych w tablicy 5 dla znaków z folią typu 1 lub typu 2.

2.7.2. Wymagania jakościowe

Powierzchnia licowa znaku powinna być równa, gładka, bez rozwarstwień, pęcherzy i odklejeń na krawędziach. Na powierzchni mogą występować w obrębie jednego pola średnio nie więcej niż 0,7 błędów na powierzchni (kurz, pęcherze) o wielkości najwyżej 1 mm. Dopuszcza się występowanie płytkich rys i wżerów do głębokości maksymalnie 0,1 mm.

Sposób połączenia folii z powierzchnią tarczy znaku powinien uniemożliwiać jej odłączenie od tarczy bez jej zniszczenia.

Dokładność rysunku znaku powinna być taka, aby wady konturów znaku, które mogą powstać przy nanoszeniu farby na odblaskową powierzchnię znaku, nie były większe niż podane w p. 2.7.3.

Lica znaków wykonane drukiem sitowym powinny być wolne od smug i cieni.

Krawędzie lica znaku z folii typu 2 i folii pryzmatycznej powinny być odpowiednio zabezpieczone np. przez lakierowanie lub ramą z profilu ceowego.

Powłoka lakiernicza w kolorze RAL 7037 na tylnej stronie znaku powinna być równa, gładka bez smug i zacieków. Sprawdzenie barwy polega na ocenie wizualnej przez porównanie ze wzorcem [26].

2.7.3. Tolerancje wymiarowe dla lica znaku

Sprawdzone przymiarem liniowym:

- tolerancje wymiarowe rysunku lica wykonanego drukiem sitowym wynoszą $\pm 1,5$ mm,
- tolerancje wymiarowe rysunku lica wykonanego metodą wyklejania wynoszą ± 2 mm,
- kontury rysunku znaku (obwódka i symbol) muszą być równe z dokładnością w każdym kierunku do 1,0 mm.

W znakach nowych na każdym z fragmentów powierzchni znaku o wymiarach 4×4 cm nie może występować więcej niż 1 lokalna usterka (załamania, pęcherzyki) o wymiarach nie większych niż 1 mm w każdym kierunku. Niedopuszczalne jest występowanie jakichkolwiek zarysowań powierzchni znaku.

Na znakach w okresie gwarancji, na każdym z fragmentów powierzchni znaku o wymiarach 4×4 cm dopuszcza się do 2 usterek jak wyżej, o wymiarach nie większych niż 1 mm w każdym kierunku. Na powierzchni tej dopuszcza się do 3 zarysowań o szerokości nie większej niż 0,8 mm i całkowitej długości nie większej niż 10 cm. Na całkowitej długości znaku dopuszcza się nie więcej niż 5 rys szerokości nie większej niż 0,8 mm i długości przekraczającej 10 cm - pod warunkiem, że zarysowania te nie zniekształcają treści znaku.

Na znakach w okresie gwarancji dopuszcza się również lokalne uszkodzenie folii o powierzchni nie przekraczającej 6 mm^2 każde - w liczbie nie większej niż pięć na powierzchni znaku małego lub średniego, oraz o powierzchni nie przekraczającej 8 mm^2 każde - w liczbie nie większej niż 8 na każdym z fragmentów powierzchni znaku dużego lub wielkiego (włączając znaki informacyjne) o wymiarach 1200×1200 mm.

Uszkodzenia folii nie mogą zniekształcać treści znaku - w przypadku występowania takiego zniekształcenia znak musi być bezzwłocznie wymieniony.

W znakach nowych niedopuszczalne jest występowanie jakichkolwiek rys sięgających przez warstwę folii do powierzchni tarczy znaku. W znakach eksploatowanych istnienie takich rys jest dopuszczalne pod warunkiem, że występujące w ich otoczeniu ogniska korozyjne nie przekroczą wielkości określonych poniżej.

W znakach eksploatowanych dopuszczalne jest występowanie co najwyżej dwóch lokalnych ognisk korozji o wymiarach nie przekraczających 2,0 mm w każdym kierunku na powierzchni każdego z fragmentów znaku o wymiarach 4×4 cm. w znakach nowych oraz w znakach znajdujących się w okresie wymaganej gwarancji żadna korozja tarczy znaku nie może występować. Wymagana jest taka wytrzymałość połączenia folii odblaskowej z tarczą znaku, by po zgięciu tarczy o 90° przy promieniu łuku zgięcia do 10 mm w żadnym miejscu nie uległo ono zniszczeniu.

2.7.4. Zasady doboru typu folii na lica znaków

W zależności od usytuowania znaku drogowego i rodzaju drogi zaleca się stosowanie odpowiedniego rodzaju folii odblaskowej zapewniającej dobrą widoczność znaku w nocy zgodnie z tablicą 6.

Tablica 6. Typy folii odblaskowych stosowane na drogach publicznych w zależności od rodzaju i usytuowania znaku drogowego

Rodzaj znaku*	Usytuowanie znaku	Warunki otoczenia znaku					
		Otoczenie oświetlone typowo			Otoczenie jasno oświetlone		
		autostrady i drogi dwujezdniowe	drogi pozamiejskie	drogi miejskie	autostrady	drogi pozamiejskie	drogi miejskie
Wszystkie znaki z wyjątkiem n.w.	Z boku jezdni	2, 2P	1, 2	1, 2, 2P	2P	2	2P, 3P
	Nad jezdnią	3P	3P	3P	3P	3P	3P
A-7, A-17, B-2, B-20	Z boku jezdni	-	2	2, 2P	-	2	2P
Znaki nakazu	Z boku jezdni	2	2	2	2P, 3P	2P	2P, 3P
Roboty na drodze	Z boku jezdni	2, 2P	2	2, 2P	2P	2P	2P
Strefy powolnego ruchu	Z boku jezdni	1	1	1	1	1	1

*Zaleca się oznakowanie szlaków rowerowych z użyciem folii nieodblaskowych oraz w przypadku pojazdów wojskowych dopuszcza się stosowanie folii odblaskowych typu 1.

Dopuszcza się, w miejscach podwyższonego niebezpieczeństwa, wykonywania lic znaków D-6, D-6a, D-6b, D-6c, tabliczki T-27, tablicy U-3a i U-3b na tle folii pryzmatycznej odblaskowo - fluorescencyjnej żółto-zielonej typu 3PF.

2.7.5. Oznakowanie znaku

Każdy wykonany znak drogowy musi mieć naklejoną na rewersie naklejkę zawierającą następujące informacje:

- numer i datę normy tj. PN-EN 12899-1:2010 [1],
- klasy istotnych właściwości wyrobu,
- miesiąc i dwie ostatnie cyfry roku produkcji
- nazwę, znak handlowy i inne oznaczenia identyfikujące producenta lub dostawcę, jeśli nie jest producentem,
- znak budowlany lub znak CE,
- numer certyfikatu zgodności lub certyfikatu stałości właściwości użytkowych i numer jednostki certyfikującej.

Oznakowanie znaku powinno być wykonane w sposób trwały i wyraźny, czytelny z normalnej odległości widzenia, a całkowita powierzchnia naklejki nie była większa niż 30 cm². Czytelność i trwałość cechy na tylnej stronie tarczy znaku nie powinna być niższa od wymaganej trwałości znaku. Naklejkę należy wykonać z folii nieodblaskowej.

2.8. Znaki podświetlane

2.8.1. Wymagania ogólne dotyczące znaków podświetlanych

Znaki podświetlane są wykonywane w formie szczelnej obudowy, z umieszczonym w jej wnętrzu źródłem światła. Lico znaku stanowi transparentna powłoka, na którą naniesiony jest symbol znaku. Przy stosowaniu znaków podświetlanych obowiązują zasady oznaczania i zabezpieczania urządzeń elektrycznych, określone w odpowiednich przepisach i zaleceniach dotyczących urządzeń elektroenergetycznych (oprawy oświetleniowe) np. w PN-EN 60598-2-2:2012 [13]. Znaki podświetlane wykonuje się jako znaki odblaskowe. Znaki podświetlane mogą być wykonane jako nieodblaskowe, ustawiane wyłącznie w obszarze zabudowanym, z ulicznym oświetleniem.

Znaki podświetlane charakteryzują następujące parametry:

- chromatyczność i współczynnik luminancji,
- średnia luminacja,
- kontrast luminancji,
- równomierność luminancji.

Chromatyczność (współrzędne chromatyczności) oraz współczynnik luminancji β powinny być zgodne z wartościami podanymi w tabeli 18 normy [1].

Badania znaków podświetlanych należy przeprowadzać zgodnie z PN-EN 12899-1:2010 [1]. Wartości średniej luminancji powinny być zgodne z wartościami podanymi w tablicy 7.

Tablica 7. Średnia luminancja L [cd m^{-2}] znaków podświetlanych

Barwa	Klasa L1	Klasa L2	Klasa L3	Klasa LS
Biała	$40 \leq L < 150$	$150 \leq L < 300$	$300 \leq L < 900$	$10 \leq L < 40$
Żółta	$30 \leq L < 100$	$100 \leq L < 300$	$300 \leq L < 900$	$7.5 \leq L < 30$
Czerwona	$6 \leq L < 20$	$20 \leq L < 50$	$50 \leq L < 110$	$1.5 \leq L < 6$
Niebieska	$4 \leq L < 10$	$10 \leq L < 40$	$40 \leq L < 80$	$1 \leq L < 4$
Zielona	$8 \leq L < 20$	$20 \leq L < 70$	$70 \leq L < 180$	$2 \leq L < 8$
Ciemnozielona	$4 \leq L < 10$	$10 \leq L < 40$	$40 \leq L < 80$	$1 \leq L < 4$
Brązowa	$4 \leq L < 10$	$10 \leq L < 40$	$40 \leq L < 80$	$1 \leq L < 4$

Klasa LS może być używana, jeśli zastosowano materiał elektroluminescencyjny i jest zalecana jedynie wtedy, gdy materiał powierzchni czołowej znaku jest odblaskowy i półprzezroczysty.

Kontrast luminancji znaków podświetlanych „K”, wyznaczony przez stosunek luminancji barwy kontrastowej do luminancji barwy, powinien spełniać wymaganie: $5 \leq K \leq 15$.

Równomierność luminancji, będąca wynikiem stosunku najniższego poziomu do najwyższego poziomu zmierzonego na dowolnej części barwy tła znaku, powinna być zgodna z wymaganiami tablicy 8. Należy spełnić wymaganie co najmniej klasy U2.

Tablica 8. Równomierność luminancji

Klasa	Maksymalny stosunek
U1	1/10
U2	1/6
U3	1/3

Oprawy znaków podświetlanych powinny być skonstruowane tak, aby zapewnić przenoszenie wszystkich stałych i zmiennych sił na mocowania oraz konstrukcje mocujące. Ściany oprawy powinny być skonstruowane tak, aby spełniać wymagania statyczne. Konstrukcja powinna zapewniać, że woda deszczowa nie będzie spływała po oprawie na powierzchnię czołową znaku. Budowa kasetowa znaku podświetlanego powinna zapewniać układom elektrycznym znajdującym się w jej wnętrzu pierwszą ochronę przed czynnikami środowiska zewnętrznego, natomiast stopień ochrony układu elektrycznego ze źródłami światła powinien spełniać parametry określone dla IP65 [14].

Znak drogowy podświetlany musi mieć umieszczone w sposób trwały oznaczenia przewidziane na naklejce według punktu 5.5 a ponadto oznaczenie oprawy:

a) napięcia znamionowego zasilania, b) rodzaju prądu, c) liczby typu i mocy znamionowej źródeł światła, d) symbolu klasy ochronności elektrycznej oprawy wbudowanej w znak, e) symbolu IP stopnia ochrony odporności na wnikanie wilgoci i ciał obcych.

2.8.2. Lico znaku podświetlanego

Lico znaku powinno być tak wykonane, aby nie występowały niedokładności w postaci pęcherzy, pęknięć itp. Niedopuszczalne są lokalne nierówności oraz cząstki mechaniczne zatopione w warstwie podświetlanej.

2.9. Znaki oświetlane

2.9.1. Wymagania ogólne dotyczące znaków oświetlanych

Znaki oświetlone światłem zewnętrznym są odblaskowymi lub nieodblaskowymi pionowymi znakami drogowymi z dodatkową lampą oświetleniową zamocowaną na konstrukcji wsporczej oświetlającą tarczę znaku w nocy. Przy umieszczaniu na konstrukcji wsporczej znaku drogowego jakichkolwiek urządzeń elektrycznych obowiązują zasady oznaczania i zabezpieczania tych urządzeń, określone w odpowiednich przepisach i zaleceniach dotyczących urządzeń elektroenergetycznych. Zastosowane lampy powinny spełniać wymagania elektryczne PN-EN 60598-2-2:2012 [13] oraz wymagania dotyczące szczelności PN-EN 60529 [14].

Znaki oświetlane zewnętrznymi nieodblaskowymi powinny spełniać wymagania znaków podświetlanych.

Znaki oświetlane zewnętrznymi odblaskowymi charakteryzują następujące parametry:

- chromatyczność i współczynnik luminancji wg tabeli 18 normy [1],
- powierzchniowy współczynnik odbłasku wg tabel 3 i 4 normy [1],
- średnie natężenie oświetlenia wg tablicy 8,
- równomierność natężenia oświetlenia wg tablicy 9.

Badania znaków oświetlanych zewnętrznymi należy przeprowadzać zgodnie z PN-EN 12899-1:2010 [1]. Wartości średniego natężenia oświetlenia powinny być zgodne z wartościami podanymi w tablicy 8.

Tablica 8. Średnie natężenie oświetlenia E (lx)

Klasa E1	Klasa E2*	Klasa E3	Klasa E4	Klasa E5
$40 \leq E < 100$	$100 \leq E < 400$	$400 \leq E < 1500$	$1500 \leq E < 3000$	$3000 \leq E < 9000$

*Klasy E2, E3, E4 oraz E5 są porównywalne odpowiednio do klas L1, L2, L3 oraz L4 znaków podświetlanych.

Równomierność natężenia oświetlenia, określana jest jako stosunek zmierzonej najniższej wartości do najwyższej wartości natężenia oświetlenia w dowolnej części znaku, powinna odpowiadać wartościom podanym w tablicy 9.

Tablica 9. Równomierność natężenia oświetlenia UE zewnętrznymi podświetlanych znaków drogowych

Klasa UE1*	Klasa UE2	Klasa UE3
$UE \geq 1/10$	$UE \geq 1/6$	$UE \geq 1/3$

* Klasy UE1, UE2 oraz UE3 są porównywalne odpowiednio do klas U1, U2 oraz U3 dla znaków podświetlanych.

Tarcze znaków oświetlonych zewnętrznymi i znaki drogowy powinny spełniać wymagania podane w tablicy 1.

Oznaczenia na naklejce oprawy muszą spełniać wymagania określone w punkcie 2.8.1.

Zewnętrzne oprawy oświetleniowe powinny być zgodne z PN-EN 60598-1:2015-04 [15]. Minimalnym poziomem zabezpieczenia konstrukcji wsporczych znaków, skrzynek elektrycznych zawierających urządzenia elektryczne, obudów znaków podświetlanych, opraw oświetleniowych i ich obudów przed przenikaniem kurzu i wody, określonym w PN-EN 60529:2003 [14], powinien być poziom 2 dla cząstek stałych i poziom 3 dla wody. Podstawą do określenia tych poziomów minimalnych powinien być poziom IP podany w wymaganiach klienta lub nabywcy. Zaleca się, aby oprawa była zbudowana jako zamknięta, o stopniu ochrony IP-65 dla komory lampowej i co najmniej IP-23 dla komory statecznika wg [14].

Projekt strukturalny powinien zawierać całą konstrukcję obejmującą obudowę, słupki i zamocowania. Lampy powinny być zabezpieczone obudową osłaniającą od deszczu, wiatru i innych niesprzyjających warunków zewnętrznych. Obudowy lamp i panele oświetleniowe powinny być zgodne z PN-EN 12899-1:2010 [1].

Oprawa oświetleniowa powinna spełniać ponadto następujące wymagania:

- dla opraw zawieszanych na wysokości poniżej 2,5 m klosz oprawy powinien być wykonany z materiałów odpornych na uszkodzenia mechaniczne,
- w oznaczeniu oprawy musi być podany rok produkcji.

Oprawa oświetleniowa stanowiąca integralną część znaku oświetlanego umieszczana jest przed licem znaku i musi być sztywno i trwale związana z tarczą znaku. Zaleca się, aby oprawy były montowane tak, żeby nie zasłaniały kierowcom lica znaku.

2.9.2. Lico znaku oświetlonego

Wymagania dotyczące lica znaku oświetlanego ustala się jak dla znaku podświetlanego (punkt 2.8.1).

2.10. Aktywne pionowe znaki drogowe

Aktywne znaki drogowe pionowe mogą występować w grupie wielkości znaków: D, S i M określonych w odrębnych przepisach [19]. w Zaleceniach I-80 IBDiM [28] ograniczono zakres stosowania znaków aktywnych do: A-30, B-20, B-33, C-9, C-10, T-18 oraz do tablic i słupków U-3, U-5c, U-6a, U-6b, U-9a, U-9b i U-9c.

Aktywny znak drogowy składa się z lica, tarczy z umieszczonymi pulsującymi punktowymi źródłami światła, uchwyty montażowego, konstrukcji wsporczej oraz oddzielnego układu elektrycznego sterującego znakiem.

Układ elektryczny składa się z modułu zasilania oraz układu elektronicznego zapewniającego prawidłowe wystrojenie źródeł światła. Moduł zasilania jest układem, który może być zrealizowany dla dwóch sposobów zasilania. w przypadku zasilania z sieci moduł ten powinien być zbudowany z układu zamieniającego zasilanie prądem przemiennym na zasilanie prądem stałym oraz układów zapewniających czynną i bierną ochronę przed porażeniem prądowym zgodnie z PN-HD 60364-1 [16]. Natomiast zasilanie ze źródeł alternatywnych powinno umożliwiać prawidłowe gromadzenie energii wytworzonej przez dane źródła, przy pomocy odpowiednich urządzeń regulujących proces ładowania i rozładowywania akumulatorów. Jako bufor energii należy stosować akumulatory specjalnie do tego przeznaczone, charakteryzujące się m.in. odpowiednią charakterystyką procesu ładowania. Układ zasilania alternatywnego powinien zabezpieczać bilans mocy. Układ sterujący odpowiedzialny jest również za regulację natężenia strumienia świetlnego punktowych źródeł światła w zależności od otaczających warunków oświetleniowych.

Warunki stosowania aktywnych znaków drogowych są takie same jak dla pionowych stałych odblaskowych znaków drogowych oraz urządzeń bezpieczeństwa ruchu drogowego, które zostały określone w Załącznikach nr 1 i 4 do rozporządzenia Ministra Infrastruktury [19].

Wymagania dotyczące aktywnych pionowych znaków drogowych w stosunku do lica i konstrukcji wsporczej są identyczne jak dla znaków stałych. Dodatkowe wymagania odnoszą się do modułu zasilania zapewniającego nieprzerwaną dostawę energii elektrycznej.

Wszystkie aktywne znaki drogowe powinny być zasilane napięciem bezpiecznym tj.:

- dla prądu przemiennego nie większym niż 25 V,
- dla prądu stałego nie większym niż 60 V.

Alternatywnym źródłem prądu mogą być:

- wymienne baterie akumulatorów,
- panele fotowoltaiczne,
- generatory / turbiny wiatrowe,
- układy hybrydowe (połączenie generatorów/turbin wiatrowych i paneli fotowoltaicznych).

Możliwe jest łączenie alternatywnych źródeł prądu tworząc w ten sposób układy hybrydowe (np. połączenie turbiny wiatrowej i panelu fotowoltaicznego).

Układ elektroniczny powinien mieć możliwość regulacji częstotliwości pulsowania znaku od 0,25 Hz do 1Hz. Czas świecenia diod powinien zawierać się w przedziale od 25% do 50%.

Punktowym źródłem światła może być dioda świecąca (LED) lub inny emiter światła barwy białej, żółtej lub czerwonej o średnicy nie większej niż 6 mm.

W skład źródła światła mogą wchodzić układy optyczne poprawiające jego parametry lub inne elementy chroniące to źródło przed uszkodzeniem lub pogorszeniem parametrów świetlnych m.in. poprzez osadzanie się nieczystości pochodzących ze środowiska, w którym umieszczony jest znak drogowy.

Wiązka światła emitowana powinna być tak ukierunkowana, aby jej strumień był skierowany w kierunku nadjeżdżającego pojazdu.

Punktowe źródło światła powinno charakteryzować się:

- poziomym kątem rozsyłu strumienia świetlnego: od 10° do 30°,
- światłością: powyżej 2000 mcd i nie większą niż 8000 mcd,
- określoną długością fali wysyłanego światła:

barwa żółta – (590 ± 5) nm,

barwa czerwona (625 ± 5) nm,

barwa biała – rozkład zbliżony do V(λ).

Znak powinien charakteryzować się:

- sterowaniem prądowym: prąd nie większy niż 50% prądu znamionowego,
- światłością znaku od 200 cd do 1000 cd [28].

2.11. Materiały do montażu znaków

Wszystkie uchwyty montażowe (np. uchwyty uniwersalne, obejmujące mocowanie za krawędź) przewidziane do mocowania między sobą elementów konstrukcji wsporczych znaków także śruby, listwy, nakrętki itp. powinny być ocynkowane ogniowo lub wykonane z materiałów odpornych na korozję w czasie nie krótszym niż tarcza znaku i konstrukcja wsporcza. Dopuszcza się także stosowanie certyfikowanych uchwytów plastikowych i taśm montażowych wykonanych ze stali nierdzewnych.

W przypadku stosowania uchwyty uniwersalnego należy wyposażyć się w dodatkowe podkładki w kształcie miseczek, utrudniające demontaż znaku przez osoby niepowołane oraz specjalny klucz służący do przykręcania lub odkręcania nakrętek. Uchwyt uniwersalny umożliwia montaż na słupkach o średnicy od 50 cm do 76 cm. Jest on przykręcany śrubami do profilu montażowego umieszczonego na rewersie tarczy lub do zagiętej krawędzi znaku z otworami. Uchwyt stalowy mocujący za krawędź znaku dzięki dodatkowej stalowej belce umożliwia montaż bez konieczności robienia otworu w krawędzi znaku.

System mocowania przy użyciu taśmy stalowej np. Bandimex, umożliwia mocowanie znaków na słupkach o dowolnej średnicy i konstrukcjach różnych rozmiarów z zastosowaniem przyrządu do napinania taśmy i zapinki łączącej końce taśmy.

2.12. Przechowywanie i składowanie materiałów

Prefabrykaty betonowe powinny być składowane na wyrównanym, utwardzonym i odwodnionym podłożu. Prefabrykaty należy układać na podkładkach z zachowaniem prześwitu minimum 10 cm między podłożem a prefabrykatem.

Znaki powinny być przechowywane na regałach w pomieszczeniach suchych, z dala od materiałów działających korodująco i w warunkach zabezpieczających przed uszkodzeniami.

3. Sprzęt

3.1. Ogólne wymagania dotyczące sprzętu

Ogólne wymagania dotyczące sprzętu podano w STWIORB D-M-00.00.00 „Wymagania ogólne” punkcie 3.

3.2. Sprzęt do wykonania oznakowania pionowego

Wykonawca przystępujący do wykonania oznakowania pionowego powinien wykazać się możliwością korzystania z następującego sprzętu:

- wiertnicy do wykonywania dołów pod słupki w gruncie spoiстым,
- młota pneumatycznego,
- betoniarek przewoźnych do wykonywania fundamentów betonowych „na mokro”,
- środków transportowych do przewozu materiałów,
- przewoźnych zbiorników na wodę,
- sprzętu spawalniczego, itp.
- sprzętu pomocniczego, jak np. drabiny, łopaty, poziomnice,
- zagęszczarki do gruntu,
- urządzeń bezpieczeństwa ruchu do oznakowania i zabezpieczenia robót,
- niwelatora, jeśli jest potrzebny,
- sprzętu dodatkowego zaleconego przez ST.
- W przypadku wykonywania znaków wielkopowierzchniowych Wykonawca powinien dysponować:
- koparką kołową, np. 0,15 m³ lub koparką gąsienicową, np. 0,25 m³.
- podnośnikiem montażowym samochodowym.

Wykonawca musi wskazać osoby, które będą uczestniczyć w wykonywaniu zamówienia, legitymujące się kwalifikacjami zawodowymi, doświadczeniem odpowiednim do funkcji jakie im zostaną powierzone: zgodnie z zapisami Rozdziału 2 ustawy Prawo budowlane [29].

4. Transport

4.1. Ogólne wymagania dotyczące transportu

Ogólne wymagania dotyczące transportu podano w STWIORB D-M-00.00.00 „Wymagania ogólne” punkcie 4.

4.2. Transport znaków do pionowego oznakowania dróg

Zestawy znaków drogowych i poszczególne ich części należy na okres transportu odpowiednio zabezpieczyć, chroniąc przed uszkodzeniem mechanicznym, tak aby nie ulegały przemieszczaniu i w sposób nie uszkodzony dotarły do odbiorcy. Szczególnie starannie należy zabezpieczyć powierzchnie lic tarcz znaków przed uszkodzeniem.

5. Wykonanie robót

5.1. Ogólne zasady wykonania robót

Ogólne zasady wykonania robót podano w STWIORB D-M-00.00.00 „Wymagania ogólne” punkcie 5.

5.2. Roboty przygotowawcze

Przed przystąpieniem do robót po przejęciu placu budowy należy:

- wyznaczyć lokalizację znaku, tj. jego pikietaż oraz odległość od krawędzi jezdni, krawędzi pobocza umocnionego lub pasa awaryjnego postoju,
- miejsce wykonywania prac oznakować zgodnie z projektem organizacji ruchu, w celu zabezpieczenia pracowników i kierujących pojazdami na drodze.

Punkty stabilizujące miejsca ustawienia znaków należy zabezpieczyć w taki sposób, aby w czasie trwania i odbioru robót istniała możliwość sprawdzenia lokalizacji znaków.

Lokalizacja i wysokość zamocowania tarczy znaku powinny być zgodne z dokumentacją projektową.

5.3. Wykonanie wykopów i fundamentów dla konstrukcji wsporczych znaków

5.3.1. Wykopy

Sposób wykonania wykopu pod fundament znaku pionowego powinien być dostosowany do głębokości wykopu, rodzaju gruntu i posiadanego sprzętu. Wymiary wykopu powinny być zgodne z dokumentacją projektową lub wskazaniem Inspektora nadzoru.

Wykopy fundamentowe powinny być wykonane w takim okresie, aby po ich zakończeniu można było przystąpić natychmiast do wykonania w nich robót fundamentowych.

5.3.2. Wykonanie fundamentów

5.3.2.1. Prefabrykaty betonowe: dno wykopu przed ułożeniem prefabrykatu należy wyrównać i zagęścić. Wolne przestrzenie między ścianami gruntu i prefabrykatem należy wypełnić materiałem kamiennym, np. kłińcem i dokładnie zagęścić ubijakami ręcznymi.

Jeżeli znak jest zlokalizowany na poboczach drogi, to górna powierzchnia prefabrykatu powinna być równa z powierzchnią pobocza lub być wyniesiona nad tę powierzchnię nie więcej niż 0,03 m.

5.3.2.2. Fundamenty z betonu i betonu zbrojonego: wykopy pod fundamenty konstrukcji wsporczych dla zamocowania znaków wielkopowierzchniowych (znaki kierunku i miejscowości), wykonywane z betonu „na mokro” lub z betonu zbrojonego należy wykonać zgodnie z PN-S-02205:1998 [17]. Posadowienie fundamentów w wykopach otwartych bądź rozpartych należy wykonywać zgodnie z dokumentacją projektową, ST lub wskazaniem Inspektora nadzoru. Wykopy należy zabezpieczyć przed

napływem wód opadowych przez wyprofilowanie terenu ze spadkiem umożliwiającym łatwy odpływ wody poza teren przylegający do wykopu. Dno wykopu powinno być wyrównane z dokładnością ± 2 cm.

Przy naruszonej strukturze gruntu rodzimego, grunt należy usunąć i miejsce wypełnić do spodu fundamentu betonem. Płaszczyzny boczne fundamentów stykające się z gruntem należy zaizolować np. emulsją asfaltową. Po wykonaniu fundamentu wykop należy zasypać warstwami grubości po 20 cm z dokładnym zagęszczeniem gruntu.

5.3.2.3. Poziom górnej powierzchni fundamentu: przy zamocowaniu konstrukcji wsporczej znaku w fundamencie betonowym lub innym podobnym - pożądane jest, by górna część fundamentu pokrywała się z powierzchnią pobocza, pasa dzielącego itp. lub była nad tę powierzchnię wyniesiona nie więcej niż 0,03 m. w przypadku konstrukcji wsporczych, znajdujących się poza koroną drogi, górna część fundamentu powinna być wyniesiona nad powierzchnię terenu nie więcej niż 0,15 m.

5.4. Konstrukcje wsporcze

5.4.1. Tolerancje ustawienia znaku pionowego

Konstrukcje wsporcze znaków - słupki, słupy, wysięgniki, konstrukcje dla tablic wielkopowierzchniowych, powinny być wykonane zgodnie z dokumentacją i ST.

Dopuszczalne tolerancje ustawienia znaku:

- odchylenie od pionu, nie więcej niż $\pm 1\%$,
- odchylenie w wysokości umieszczenia znaku, nie więcej niż ± 2 cm,
- odchylenie w odległości ustawienia znaku od krawędzi jezdni utwardzonego pobocza lub pasa awaryjnego postoju, nie więcej niż ± 5 cm, przy zachowaniu minimalnej odległości umieszczenia znaku zgodnie z załącznikiem nr 1 do rozporządzenia Ministra Infrastruktury z dnia 3 lipca 2003 r. [19],
- odchylenie poziome tarczy znaku na odcinku prostym drogi 5° w kierunku jezdni,
- odchylenie poziome tarczy znaku na łuku poziomym drogi w prawo $0-5^\circ$ w kierunku jezdni,
- odchylenie poziome tarczy znaku na łuku poziomym drogi w lewo $5^\circ - 10^\circ$ w kierunku jezdni,
- odchylenie poziome od dopuszczalnego kąta pomiędzy powierzchnią tarczy znaku a osią jezdni, nie więcej niż 1° .

5.4.2. Zabezpieczenie konstrukcji wsporczej przed najechaniem

Konstrukcje wsporcze znaków drogowych bramowych lub wysięgnikowych jedno lub dwustronnych, jak również konstrukcje wsporcze znaków tablicowych bocznych o powierzchni większej od $4,5$ m², gdy występuje możliwość bezpośredniego najechania na nie przez pojazd - muszą być zabezpieczone odpowiednio umieszczonymi barierami ochronnymi lub konstrukcją wsporczą bezpieczną, zgodnie z dokumentacją projektową, ST lub wskazaniem Inspektora nadzoru. Podobne zabezpieczenie należy stosować w przypadku innych konstrukcji wsporczych, gdy najechanie na nie w większym stopniu zagraża bezpieczeństwu użytkowników pojazdów, niż najechanie pojazdu na barierę, jeśli przewiduje to dokumentacja projektowa, ST lub Inspektor nadzoru.

5.4.3. Zapobieganie zagrożeniu użytkowników drogi i terenu przyległego - przez konstrukcję wsporczą

Konstrukcja wsporcza znaku musi być wykonana w sposób ograniczający zagrożenie użytkowników pojazdów samochodowych oraz innych użytkowników drogi i terenu do niej przyległego przy najechaniu przez pojazd na znak. Konstrukcja wsporcza znaku musi zapewnić możliwość łatwej naprawy po najechaniu przez pojazdy lub innym rodzaju uszkodzenia znaku.

5.4.4. Tablicowe znaki drogowe na dwóch słupach lub podporach

Przy stosowaniu tablicowych znaków drogowych (drogowskazów tablicowych, tablic przeddrogowskazowych, tablic szlaku drogowego, tablic objazdów itp.) umieszczanych na dwóch słupach lub podporach - odległość między tymi słupami lub podporami, mierzona prostopadle do przewidywanego kierunku najechania przez pojazd, nie może być mniejsza od $1,75$ m. Przy stosowaniu większej liczby słupów niż dwa - odległość między nimi może być mniejsza.

5.4.5. Barwa konstrukcji wsporczej

Konstrukcje wsporcze znaków drogowych pionowych muszą mieć barwę szarą neutralną z tym, że dopuszcza się barwę naturalną pokryć cynkowych. Zabrania się stosowania pokryć konstrukcji wsporczych o jaskrawej barwie - z wyjątkiem przypadków, gdy jest to wymagane odrębnymi przepisami, wytycznymi lub warunkami technicznymi.

5.4.6. Połączenie tarczy znaku z konstrukcją wsporczą

Tarcza znaku musi być zamocowana do konstrukcji wsporczej w sposób uniemożliwiający jej przesunięcie lub obrót. Sposób wykonania połączenia tarczy znaku z konstrukcją wsporczą musi umożliwiać, przy użyciu odpowiednich narzędzi, odłączenie tarczy znaku od tej konstrukcji przez cały okres użytkowania znaku.

Na drogach i obszarach, na których występują częste przypadki dewastacji znaków, zaleca się stosowanie elementów złącznych o konstrukcji uniemożliwiającej lub znacznie utrudniającej ich rozłączenie przez osoby niepowołane.

Nie dopuszcza się zamocowania znaku do konstrukcji wsporczej w sposób wymagający bezpośredniego przeprowadzenia śrub mocujących przez lico znaku.

5.4.7. Urządzenia elektryczne na konstrukcji wsporczej

Przy umieszczaniu na konstrukcji wsporczej znaku drogowego jakichkolwiek urządzeń elektrycznych - obowiązują zasady oznaczania i zabezpieczania tych urządzeń, określone w odpowiednich przepisach i zaleceniach dotyczących urządzeń elektroenergetycznych.

Aparaturę elektryczną należy montować na pojedynczym słupie. Na słupie powinna być zamocowana skrzynka elektryczna zgodnie z PN-EN 40-5:2004 [18]. Każda skrzynka elektryczna powinna być zabezpieczona zamkiem natomiast poziomem zabezpieczenia przed przenikaniem kurzu i wody, określonym w EN 60529:2003 [14], powinien być poziom 2 dla cząstek stałych i poziom 3 dla wody.

6. Kontrola jakości robót

6.1. Ogólne zasady kontroli jakości robót

Ogólne zasady kontroli jakości robót podano w STWIORB D-M-00.00.00 „Wymagania ogólne” punkcie 6.

6.2. Badania przed przystąpieniem do robót

Przed przystąpieniem do robót Wykonawca powinien:

- uzyskać wymagane dokumenty dopuszczające wyroby budowlane do obrotu i powszechnego stosowania (np. stwierdzenie o oznakowaniu materiału znakiem CE lub znakiem budowlanym, krajową deklarację właściwości użytkowych, krajową deklarację zgodności, krajową ocenę techniczną, aprobatę techniczną [24] ew. badania materiałów wykonane przez dostawców, itp.)
- ew. wykonać własne badania właściwości materiałów przeznaczonych do wykonania robót, określone przez Inspektora nadzoru.

Wszystkie dokumenty oraz wyniki badań Wykonawca przedstawia Inspektorowi nadzoru do akceptacji pod względem spełnienia wymogów formalnych oraz technicznych wynikających z dokumentacji projektowej i ST.

6.3. Badania w czasie wykonywania robót

6.3.1. Badania materiałów do wykonania fundamentów betonowych

Wykonawca powinien przeprowadzić badania materiałów do wykonania fundamentów betonowych „na mokro”. Uwzględniając nieskomplikowany charakter robót fundamentowych, na wniosek Wykonawcy, Inspektor nadzoru może zwolnić go z potrzeby wykonania badań materiałów dla tych robót.

6.3.2. Badania materiałów w czasie wykonywania robót

Wszystkie materiały dostarczone na budowę powinny być sprawdzone w zakresie powierzchni wyrobu i jego wymiarów. Szczególnie należy zwrócić uwagę na rodzaj zastosowanej folii odblaskowej i grubość blachy.

Częstotliwość badań i ocena ich wyników powinna być zgodna z ustaleniami zawartymi w tablicy 7.

Tablica 7. Częstotliwość badań przy sprawdzeniu powierzchni i wymiarów wyrobów dostarczonych przez producentów

Lp.	Rodzaj badania	Liczba badań	Opis badań	Ocena wyników badań
1	Sprawdzenie powierzchni i rodzaju materiału	Od 1% do 2% wyrobów wybranych losowo z każdej dostarczonej partii	Powierzchnię zbadać organoleptycznie i stosując dostępne narzędzia (np. linały, suwmiarki, mikrometry, grubościomierze itp.	Wyniki badań powinny być zgodne z wymaganiami punktu 2
2	Sprawdzenie wymiarów i wybranych właściwości	wyrobów	Przeprowadzić sprawdzianami lub przyrządami pomiarowymi (np. linałami, przyziarami, reflektometrem, kolorymetrem, itp.)	

Sprawdzenie własności odblaskowych i kolorymetrycznych (współczynnika luminancji i współrzędnych chromatyczności) zaleca się przeprowadzić na licach tarcz znaków przed zamontowaniem na konstrukcjach wsporczych.

W przypadkach budzących wątpliwości należy zlecić uprawnionej jednostce zbadanie właściwości dostarczonych wyrobów i materiałów w zakresie wymagań podanych w punkcie 2. Przykładowy zestaw badań kontrolnych może obejmować sprawdzenie:

- surowców:
- grubości blachy i grubości ścianki słupka,
- wytrzymałości folii na oderwanie,
- półproduktów lub gotowej tarczy znaku:
- grubości powłoki lakierniczej,
- płaskości powierzchni znaku.
- wymiarów tarczy, lica znaku i rysunków na nim zawartych,
- wartości współczynnika odblasku folii na licu znaku,
- wartości współrzędnych chromatyczności i współczynnika luminancji na licu i rewersie znaku,
- chwilowego i trwałego odkształcenia zginającego tarczę znaku i słupek,
- odporności na uderzenie kulą.

6.3.3. Kontrola w czasie wykonywania robót

W czasie wykonywania robót należy sprawdzać:

- zgodność wykonania znaków pionowych z dokumentacją projektową (lokalizacja, wymiary znaków, wysokość zamocowania znaków),
- zachowanie dopuszczalnych odchyłek wymiarów, zgodnie z punktem 2 i 5,
- prawidłowość wykonania wykopów pod konstrukcje wsporcze, zgodnie z punktem 5.3,
- poprawność wykonania fundamentów pod słupki zgodnie z punktem 5.3,
- poprawność ustawienia słupków i konstrukcji wsporczych, zgodnie z punktem 5.4,
- zgodność rodzaju i grubości blachy ze specyfikacją,
- grubość warstwy cynku na słupkach i blasze stalowej,
- grubość warstwy lakieru na rewersie tarczy znaku.

6.3.4. Kontrola przed odbiorem końcowym

Do odbioru końcowego robót należy:

- sprawdzić zgodność wykonania zlecenia z podpisaną umową i ST,
- dokonać objazdu nocnego i ocenić odblaskowość wykonanego oznakowania,
- jeśli są wątpliwości wykonać własnym sprzętem lub zlecić wykonanie badań odblaskowości.

7. Obmiar robót

7.1. Ogólne zasady obmiaru robót

Ogólne zasady obmiaru robót podano w STWIORB D-M-00.00.00 „Wymagania ogólne” punkcie 7.

7.2. Jednostka obmiarowa

Jednostkami obmiarowymi są:

szt. (sztuka), dla znaków drogowych konwencjonalnych oraz konstrukcji wsporczych,
m² (metr kwadratowy) powierzchni tablic dla znaków pozostałych.

8. Odbiór robót

8.1. Ogólne zasady odbioru robót

Ogólne zasady odbioru robót podano w STWIORB D-M-00.00.00 „Wymagania ogólne” punkcie 8.

Roboty uznaje się za wykonane zgodnie z dokumentacją projektową, ST i wymaganiami Inspektora nadzoru, jeżeli przeprowadzone badania i pomiary z zachowaniem tolerancji według punktu 6 dały wyniki pozytywne.

8.2. Odbiór ostateczny

Odbiór robót oznakowania pionowego dokonywany jest na zasadzie odbioru ostatecznego. Odbiór ostateczny polega na finalnej ocenie rzeczywistego wykonania robót w odniesieniu do ich ilości, jakości i wartości [30]. Całkowite zakończenie robót oraz gotowość do odbioru ostatecznego będą potwierdzone przez Wykonawcę wpisem do dziennika budowy z bezzwłocznym powiadomieniem na piśmie Inspektora Nadzoru. Odbioru ostatecznego robót dokonuje komisja wyznaczona przez Zamawiającego w obecności Inspektora Nadzoru i Wykonawcy. Komisja odbierająca roboty dokonuje ich oceny jakościowej na podstawie oceny wizualnej, przedłożonych dokumentów, wyników badań i pomiarów oraz zgodności wykonania oznakowania z dokumentacją projektową i ST.

8.3. Odbiór pogwarancyjny

Przed upływem okresu gwarancyjnego jakości należy wykonać przegląd znaków i wybraną grupę poddać badaniom fotometrycznym lica. Pozytywne wyniki przeglądu i badań mogą być podstawą odbioru pogwarancyjnego.

Odbiór pogwarancyjny polega na ocenie wykonanych robót związanych z usunięciem wad stwierdzonych w trakcie odbioru ostatecznego i zaistniałych w okresie gwarancyjnym.

Odbiór pogwarancyjny zaleca się przeprowadzić w ciągu 1 miesiąca po upływie okresu gwarancyjnego, ustalonego w ST.

9. Podstawa płatności

9.1. Ogólne ustalenia dotyczące podstawy płatności

Ogólne ustalenia dotyczące podstawy płatności podano w STWIORB D-M-00.00.00 „Wymagania ogólne” punkcie 9.

9.2. Cena jednostki obmiarowej

Cena wykonania jednostki obmiarowej oznakowania pionowego obejmuje:

- prace pomiarowe i roboty przygotowawcze,
- wykonanie fundamentów,
- dostarczenie i ustawienie konstrukcji wsporczych,
- zamocowanie tarcz znaków drogowych,
- przeprowadzenie pomiarów i badań wymaganych w ST.

10. Przepisy związane

10.1. Normy

1.	PN-EN 12899-1:2010	Stale, pionowe znaki drogowe - Część 1: Znaki stałe
2.	PN-EN 12767:2008	Bierne bezpieczeństwo konstrukcji wsporczych dla urządzeń drogowych - Wymagania i metody badań
3.	PN-EN 1992-1-1:2008/NA:2016-11	Eurokod 2: Projektowanie konstrukcji z betonu – Część 1-1: Reguły ogólne i reguły dla budynków
4.	PN-EN 206+A1:2016-12	Beton - Wymagania, właściwości, produkcja i zgodność
5.	PN-EN 1993-1-8:2006/NA:2011	Eurokod 3: Projektowanie konstrukcji stalowych – Część 1-8: Projektowanie węzłów
6.	PN-EN 10255+A1:2009	Rury ze stali niskostopowych do spawania i gwintowana – Warunki techniczne dostawy
7.	PN-EN 10346:2009	Wyroby płaskie stalowe powlekane ogniowo w sposób ciągły - Warunki techniczne dostawy
8.	PN-EN 485-4:1997	Aluminium i stopy aluminium - Blachy, taśmy i płyty - Tolerancje kształtu i wymiarów wyrobów walcowanych na zimno
9.	PN-EN ISO 1461:2011	Powłoki cynkowe nanoszone na wyroby stalowe i żeliwne metodą zanurzeniową - Wymaganie i metody badań
10.	PN-EN 10240:2001	Wewnętrzne i/lub zewnętrzne powłoki ochronne rur stalowych - Wymagania dotyczące powłok wykonanych przez cynkowanie ogniowe w ocynkowniach zautomatyzowanych
11.	PN ISO 7253:2000	Wyroby lakierowe – Oznaczenie odporności powłok na działanie mgły solnej

- | | | |
|-----|------------------------|---|
| 12. | PN-EN ISO 2808: | Farby i lakiery - Oznaczanie grubości powłoki
2008+A2:2014-07 |
| 13. | PN-EN 60598-2-2:2012 | Oprawy oświetleniowe – Część 2-2: Wymagania szczegółowe - Oprawy oświetleniowe wbudowane |
| 14. | PN-EN 60529:2003 | Stopnie ochrony zapewnianej przez obudowy (Kod IP) |
| 15. | PN-EN 60598-1: 2015-04 | Oprawy oświetleniowe – Część 1: Wymagania ogólne i badania |
| 16. | PN-HD 60364-1: 2010 | Instalacje elektryczne niskiego napięcia – Wymagania podstawowe, ustalanie ogólnych charakterystyk, definicje |
| 17. | PN-S-02205:1998 | Drogi samochodowe. Roboty ziemne. Wymagania i badania |
| 18. | PN-EN 40-5:2004 | Słupy oświetleniowe – Część 5: Słupy oświetleniowe stalowe - Wymagania |

10.2 Przepisy związane

1. Załączniki nr 1 i 4 do rozporządzenia Ministra Infrastruktury z dnia 3 lipca 2003 w sprawie szczegółowych warunków technicznych dla znaków i sygnałów drogowych oraz urządzeń bezpieczeństwa ruchu drogowego i warunków ich umieszczania na drogach (Dz. U. nr 220, poz. 2181)
2. Rozporządzenie Ministra Infrastruktury, Spraw Wewnętrznych i Administracji z dnia 12 października 2002 r. w sprawie znaków i symboli drogowych (Dz. U. nr 170, poz. 1393)
3. Rozporządzenie Parlamentu Europejskiego i Rady (UE) Nr 305/2011 z dnia 9 marca 2011 r. ustanawiające zharmonizowane warunki wprowadzania do obrotu wyrobów budowlanych i uchylające dyrektywę Rady 89/106/EWG
4. Rozporządzenie Ministra Infrastruktury z dnia 17 listopada 2016 w sprawie sposobu deklarowania właściwości użytkowych wyrobów budowlanych oraz sposobu ich znakowania znakiem budowlanym (Dz. U. z 2016 r., poz.1966),
5. Pryzmatyczne folie odblaskowe (Microprismatic retro-reflective sheetings), EAD 120001-00-0106, EOTA, 2015
6. Ustawa o wyrobach budowlanych (tekst jednolity Dz. U. z 2016 r., poz. 1570 z późn. zm.)
7. Ustawa o systemach oceny zgodności i nadzoru rynku z 13 kwietnia 2016 r. (Dz.U. z 2016 r., poz. 542 i 1228)
8. RAL Control Chart, Niemiecki Instytut Jakości i Oznaczeń RAL „Deutsches Institut für Gütesicherung und Kennzeichnung e. V.“, www.ralcolor.com
9. CIE No. 54 (TC-2.3) Retroreflection - Definition and measurement (Powierzchniowy współczynnik odblasku - definicja i pomiary). Bureau Central, Paris, 1982
10. Aktywne Pionowe Znaki Drogowe i Urządzenia Bezpieczeństwa Ruchu Drogowego, Zalecenia nr Z/2010-03-024, Zeszyt 80, seria I, IBDiM, 2010
11. Prawo budowlane (tekst jednolity Dz. U. z 2017 r., poz.1332)
12. Prawo zamówień publicznych (tekst jednolity Dz. U. z 2017 r., poz. 1579)
13. Rozporządzenie Ministra Infrastruktury z dnia 17 listopada 2016 r. w sprawie krajowych ocen technicznych (Dz. U. z 2016 r., poz. 1968)

D-09.01.01a Zieleń Przydrożna**1. Wstęp****1.1. Przedmiot STWIORB**

Przedmiotem niniejszej szczegółowej specyfikacji technicznej (STWIORB) są wymagania dotyczące wykonania i odbioru robót związanych z założeniem i pielęgnacją zieleni przydrożnej.

1.2. Zakres stosowania STWIORB

Specyfikacja techniczna (STWIORB) stanowi dokument przetargowy i kontraktowy przy zleceniu i realizacji robót na drogach i ulicach.

1.3. Zakres robót objętych STWIORB

Ustalenia zawarte w niniejszej specyfikacji dotyczą zasad prowadzenia robót związanych z:

- zakładaniem i pielęgnacją trawników na terenie płaskim i na skarpach,
- sadzeniem drzew i krzewów na terenie płaskim i na skarpach,
- wykonaniem rabat i kwietników.

1.4. Określenia podstawowe

1.4.1. Zieleń przydrożna - rośliny umieszczane w pasie drogowym oraz wokół i na wszystkich elementach infrastruktury drogowej.

1.4.2. Ziemia rodzima (gleba, grunt rodzimy) – wierzchnia warstwa gruntu, pochodząca z terenu przeznaczonego do budowy drogi.

1.4.3. Ziemia urodzajna - ziemia posiadająca właściwości zapewniające roślinom prawidłowy rozwój.

1.4.4. Ziemia kompostowa (ziemia roślinna, ziemia ogrodnicza) - ziemia bardzo bogata w składniki pokarmowe o dużym udziale czynnej próchnicy wyprodukowana najczęściej z przekompostowanych różnego rodzaju odpadów roślinnych.

1.4.5. Humusowanie – zespół czynności przygotowujących powierzchnię gruntu do obudowy roślinnej, obejmujący naniesienie ziemi urodzajnej z jej wyrównaniem i dogęszczeniem.

1.4.6. Ściółkowanie (mulczowanie) – pokrywanie powierzchni gleby zrębkami lub mieloną korą w celu zmniejszenia parowania wody, niedopuszczenia do rozwoju chwastów, poprawy sprawności roli oraz zapobieżenia erozji wodnej i wietrznej.

1.4.7. Materiał roślinny - sadzonki drzew, krzewów, pnączy, bylin, kwiatów jednorocznych i wieloletnich.

1.4.8. System korzeniowy – podziemna część rośliny.

1.4.9. Bryła korzeniowa – bryła ziemi z częścią systemu korzeniowego uformowanego przez szkółkowanie.

1.4.10. Drzewo – wieloletnia zdrewniała roślina posiadająca jeden lub więcej pni, które na pewnej wysokości rozgałęziają się w koronę.

1.4.11. Krzew – wieloletnia, wielopędowa zdrewniała roślina bez wykształconego przewodnika z krótkim pędem głównym (do 10 cm od szypki korzeniowej), z którego wyrastają równorzędne, rozgałęziające się pędy boczne.

1.4.12. Forma naturalna - forma roślin zgodna z naturalnymi cechami wzrostu danego gatunku; w przypadku drzew z wyraźnie wykształconym przewodnikiem.

1.4.13. Forma pienna - forma krzewu lub drzewa z wyraźnie uformowanym pniem i koroną.

1.4.14. Forma krzewiasta - forma właściwa dla krzewów lub forma drzewa utworzona w szkółce przez niskie przycięcie przewodnika celem uzyskania wielopędowości (minimum 3 rozgałęziające się pędy, ew. 2 dla gatunków słabo krzewiących się).

1.4.15. Przewodnik – pęd główny stanowiący oś drzewa.

1.4.16. Pień – nierozgałęziona dolna część przewodnika pomiędzy powierzchnią ziemi a początkiem korony.

1.4.17. Korona – zespół konarów i gałęzi przybierający różne kształty w sposób naturalny, uzależniony od gatunku i odmiany. Wyróżniamy korony koliste, jajowate, stożkowate, kolumnowe lub formowane – szpalerowe, dachowe, kuliste.

1.4.18. Szkółkowanie – przesadzanie roślin w trakcie produkcji mające na celu rozwinięcie przez nie zwartego systemu korzeniowego zapewniającego korzystne warunki przyjęcia się rośliny po posadzeniu na miejscu stałym.

1.4.19. Soliter – krzew lub drzewo szkółkowane co najmniej 3 razy w odpowiednio dużym rozstawie.

1.4.20. Pozostałe określenia podstawowe są zgodne z obowiązującymi, odpowiednimi polskimi normami i z definicjami podanymi w STWIORB D-00.00.00 „Wymagania ogólne” punkcie 1.4.

1.5. Ogólne wymagania dotyczące robót

Ogólne wymagania dotyczące robót podano w STWIORB D-00.00.00 „Wymagania ogólne” [1] punkcie 1.5.

2. Materiały**2.1. Ogólne wymagania dotyczące materiałów**

Ogólne wymagania dotyczące materiałów, ich pozyskiwania i składowania, podano w STWIORB D-00.00.00 „Wymagania ogólne” [1] punkcie 2.

2.2. Ziemia urodzajna

Ziemia urodzajna dla zapewnienia roślinom prawidłowego rozwoju musi zawierać odpowiednie składniki mineralne, co najmniej 2% części organicznych, być wilgotna i pozbawiona kamieni większych niż 5 cm oraz obcych zanieczyszczeń [7].

W zależności od miejsca pozyskania, stawia się ziemi urodzajnej następujące wymagania ogólne:

- ziemia rodzima - powinna być zdjęta przed rozpoczęciem robót budowlanych i zmagazynowana w przyzmacz nie przekraczających 2 m wysokości zgodnie z wymaganiami określonymi w STWIORB D-01.02.02a [2]
- ziemia pozyskana w innym miejscu i dostarczona na plac budowy - nie może być zagruzowana, przerośnięta korzeniami, zasolona lub zanieczyszczona chemicznie (co określa rozporządzenie Ministra Środowiska w sprawie sposobu prowadzenia oceny zanieczyszczenia powierzchni ziemi [8]).

Ziemia urodzajna powinna mieć następującą charakterystykę [6, 7]:

- 1) Optymalny skład granulometryczny:
 - a) frakcja ilasta – wielkość poniżej 0,002 mm – zawartość 12 – 18%,
 - b) frakcja pylasta – wielkość 0,002-0,05 mm – zawartość 20 – 30%,
 - c) frakcja piaszczysta – wielkość 0,05 -2,0 mm – zawartość 45 – 70%,
 - d) frakcja żwirowa i kamienista – zawartość poniżej 5%.
- 2) Najkorzystniejszy skład objętościowy:
 - a) twarde cząstki – 45%,
 - b) wolne przestrzenie dla zmagazynowania wody- 25%
 - c) wolne przestrzenie dla powietrza – 25%.
- 3) Parametry fizyczne i chemiczne:
 - a) ciężar objętościowy – 1,3 – 1,6 Mg/m³,
 - b) zawartość materii organicznej – 2-5% (w stosunku C:N poniżej 30:1),
 - c) odczyn pH – 5,7 – 6,5,
 - d) zawartość minerałów na 100 g gleby – N 25-50 mg, P₂O₅ 10-29 mg, K 20-49 mg, Mg 10-15 mg
 - e) zasolenie – poniżej 1 g/dm³.

Należy dokonać uzupełnienia składu ziemi urodzajnej pod przewidziane zasadzenia na podstawie zaleceń uzyskanych w wyniku badań składu fizycznego i chemicznego próbek podłoża z ziemi rodzimej lub dostarczonej z innego miejsca w laboratorium okręgowej stacji chemiczno-rolniczej lub innego laboratorium mogącego się wykazać wiarygodnymi referencjami.

2.3. Ziemia kompostowa

W celu uzupełnienia składu ziemi urodzajnej oraz do zaprawienia dołów pod nasadzenia należy stosować ziemię kompostową o zadeklarowanych przez dostawcę właściwościach odpowiednich do przewidzianego zastosowania i wymagań gatunkowych roślin. Wskazany odczyn pH to 6,0 – 7,5 dla roślin liściastych i poniżej 5,5 dla roślin iglastych.

2.4. Materiał roślinny

2.4.1. Wymagania ogólne dla materiału roślinnego

Materiał roślinny powinien być zgodny pod względem gatunku, z dokumentacją projektową i ST. Nie powinien pochodzić z innego regionu przyrodniczego o odmiennym w stosunku do miejsca zastosowania okresie wegetacyjnym i uwarunkowaniach klimatycznych.

2.4.2. Drzewa i krzewy

Dostarczone sadzonki powinny być zdrowe, bez oznak chorób i uszkodzeń. Materiał roślinny powinien być właściwie oznaczony, tzn. musi być zaopatrzony w etykiety, na których podana będzie co najmniej nazwa łacińska, forma wzrostu, wysokość pnia, numer normy, jeżeli jest wymagana. Wskazane jest stosowanie rekomendowanych przez Ministerstwo Rolnictwa i Rozwoju Wsi – „Zaleceń jakościowych dla ozdobnego materiału szkółkarskiego” [5].

W ST należy podać parametry jakościowe spełniające co najmniej następujące wymagania:

- wysokość pnia drzew liściastych formy piennej (przy ciągach komunikacyjnych nie powinna być mniejsza niż 220 cm),
- wysokość drzew formy naturalnej mierzonych od powierzchni ziemi do pąka szczytowego (dla drzew liściastych min. 2,0 m i dla drzew iglastych min. 1,25 m)
- obwód pnia drzew na wysokości 1 m (wskazany 16-18 cm w terenie zabudowanym, 14-16 cm poza miejscowościami),
- liczbę szkółkowań (minimum 2x, wskazane 3-4x tzw. soliter),
- w przypadku form krzewiastych lub wielopiennych wysokość rośliny i ewentualnie liczbę pędów lub pni (zalecana wysokość w zależności od gatunku min. 30-60 cm, ilość pędów 3, a dla gatunków słabo krzewiących się 2),
- sposób zabezpieczenia systemu korzeniowego - wielkość bryły korzeniowej lub pojemnika (średnica bryły korzeniowej powinna być 10-12 razy większa od średnicy pnia mierzonej na wysokości 15 cm, wielkość pojemnika min. 2 dm³) i rodzaj zabezpieczenia – balotowania (tkanina rozkładająca się do 1,5 roku od posadzenia, dodatkowa siatka z drutu ocynkowanego), ew. goły korzeń [6].

Wiek rośliny nie jest parametrem jakościowym.

Sadzonki drzew i krzewów powinny być prawidłowo uformowane z zachowaniem pokroju charakterystycznego dla gatunku i odmiany oraz posiadać następujące cechy:

- pąk szczytowy przewodnika powinien być wyraźnie uformowany,
- przyrost ostatniego roku powinien wyraźnie i prosto przedłużać przewodnik,
- system korzeniowy powinien być skupiony i prawidłowo rozwinięty, na korzeniach szkieletowych powinny występować liczne korzenie drobne,
- u roślin sadzonych z bryłą korzeniową, np. drzew i krzewów iglastych, bryła korzeniowa powinna być prawidłowo uformowana i nie uszkodzona,
- pień, korona i bryła korzeniowa powinny wykazywać odpowiednie proporcje właściwe dla gatunku,
- pędy korony u drzew i krzewów nie powinny być przycięte, chyba że jest to cięcie formujące, np. u form kulistych,
- pędy boczne korony drzewa powinny być równomiernie rozmieszczone,
- przewodnik powinien być praktycznie prosty,
- blizny na przewodniku powinny być dobrze zarośnięte, dopuszcza się 4 niecałkowicie zarośnięte blizny na przewodniku w II wyborze u form naturalnych drzew,
- brak oznak uszkodzeń mechanicznych (złamań, otarć), objawów będących skutkiem niewłaściwego nawożenia i agrotechniki oraz odrostów podkładki.

Wady niedopuszczalne:

- silne uszkodzenia mechaniczne roślin,
- odrosty podkładki poniżej miejsca szczepienia,
- ślady żerowania szkodników,
- oznaki chorobowe (nienaturalne zmiany zabarwienia liści, wycieki żywicy, pęknięcia i martwice kory, żery owadzie),
- uszkodzenie pąka szczytowego przewodnika,
- dwupędowe korony drzew formy piennej,
- uszkodzenie lub przesuszenie bryły korzeniowej,
- więcej niż 4 nie w pełni zaleczone blizny na przewodniku,
- złe zrośnięcie odmiany szczepionej z podkładką.

Tabela 11. Przykładowe symbole parametrów jakościowych sadzonek drzew i krzewów [5]

Symbol	Znaczenie
bB	Roślina bez bryły korzeniowej (z gołym korzeniem)
B	Roślina z bryłą korzeniową
B+S	Roślina z bryłą korzeniową i siatką drucianą
C v	Pojemnik o objętości minimum 2 litrów, gdzie v oznacza objętość w litrach, przy czym $v \geq 2$
C v f	Pojemnik o objętości v wykonany z elastycznego materiału (polietylen, polipropylen itp.)
x 2, x 3 itp.	Oznaczenie liczby szkółkowań (dwukrotne, trzykrotne itp.)
N	Forma naturalna drzewa. Po symbolu N podawana jest liczba szkółkowań oraz wysokość w cm np.: N x3 80-100 (drzewo w formie naturalnej trzykrotnie szkółkowane o wysokości od 80 do 100 cm).
Pa	Forma pienna krzewu lub drzewa. Po symbolu Pa podawana jest wysokość pnia w cm, liczba szkółkowań oraz obwód pnia* np.: Pa x3 220, 14-16 (forma pienna drzewa o wysokości pnia 220 cm i obwodzie od 14 do 16 cm, trzykrotnie szkółkowanego).
WPa	Drzewo w formie wielopiennej. Po symbolu WPa podawana jest liczba pni, obwód pnia* najcieńszego i najgrubszego np.: WPa 3 6-8 – 12-14 (drzewo o 3 pniach, z których najcieńszy ma obwód 6-8 cm, a najgrubszy 12-14 cm).
K	Drzewo w formie krzewiastej lub krzew. Po symbolu K podawana jest wysokość w cm najwyższego pędu np.: K 120 (drzewo w formie krzewiastej lub krzew o wysokości 120 cm).

* Obwód pnia podawany w cm, mierzony na wysokości 100 cm nad powierzchnią ziemi.

2.4.3. Pnącza

Sadzonki pnączy powinny być oznaczone etykietą zawierającą co najmniej nazwę łacińską.

Podstawowe wymagania dla sadzonek pnączy to:

- minimum 2 silne pędy wyrastające 10 cm od podstawy,
- bryła korzeniowa dobrze przerośnięta korzeniami, wilgotna i nieuszkodzona, w pojemniku o objętości minimum 2 dm³,
- roślina przywiązana do palika np. bambusowego.

Niedopuszczalne wady:

- zwiędnięcie liści i kwiatów,
- uszkodzenie pędów i korzeni,
- oznaki chorobowe,
- ślady żerowania szkodników,
- przesuszenie bryły korzeniowej.

2.4.4. Rośliny kwiatnikowe jednoroczne i dwuletnie oraz byliny

Sadzonki powinny być oznaczone etykietką z nazwą łacińską.

Wymagania ogólne dla roślin kwiatnikowych:

- rośliny powinny być dojrzałe technicznie, tzn. nadające się do wysadzenia, jednolite w całej partii, zdrowe i niezwiędnięte,
- pokrój roślin, barwa kwiatów i liści powinny być charakterystyczne dla gatunku i odmiany,
- bryła korzeniowa powinna być dobrze przerośnięta korzeniami, wilgotna i nieuszkodzona.

Niedopuszczalne wady:

- zwiędnięcie liści i kwiatów,
- uszkodzenie pąków kwiatowych, łodyg, liści i korzeni,
- oznaki chorobowe,
- ślady żerowania szkodników.

Rośliny powinny być dostarczone w skrzynkach lub doniczkach.

Rośliny w postaci rozsady powinny być wyjęte z ziemi na okres możliwie jak najkrótszy, najlepiej bezpośrednio przed sadzeniem.

Do czasu wysadzenia rośliny powinny być ocienione, osłonięte od wiatru i zabezpieczone przed wyschnięciem.

2.5. Nasiona traw

Należy stosować mieszanki z nasion traw różnych gatunków dostarczane na miejsce robót w formie gotowej. Przy doborze składu mieszanki należy uwzględnić warunki miejscowe, przeznaczenie oraz przewidziany sposób pielęgnacji. Skład mieszanki podlega zatwierdzeniu przez Inspektora nadzoru.

Gotowa mieszanka traw powinna mieć oznaczony procentowy skład gatunkowy z nazwami co najmniej w języku łacińskim, klasę, numer normy lub dokumentu odniesienia wg której została wyprodukowana, zdolność kiełkowania (minimum 60%), a dane te powinny być zamieszczone na opakowaniu, etykiecie lub towarzyszącym dokumencie.

Mieszanki traw powinny być chronione przed zawilgoceniem podczas transportu i przechowywania.

2.6. Nawozy mineralne

Nawozy mineralne powinny być w opakowaniu, z podanym składem chemicznym (zawartość azotu, fosforu, potasu - NPK). Doboru mieszanki nawozów należy dokonać na podstawie zaleceń uzyskanych w wyniku badań składu fizycznego i chemicznego próbek ziemi urodzajnej zgodnie z punktem 2.2.

Nawozy należy zabezpieczyć przed zawilgoceniem i zbrzyleniem w czasie transportu i przechowywania.

2.7. Materiały zwiększające zdolność podłoża do gromadzenia wody i składników pokarmowych oraz zapobiegające zachwaszczeniu

Do ściółkowania (mulczowania) zaleca się stosowanie przekompostowanych przez minimum 12 miesięcy: zrębków drzewnych, trocin, włóknistego torfu, kory sosnowej, skoszonej trawy i liści.

W celu poprawy warunków wzrostu roślin w niekorzystnym środowisku wynikającym z podwyższonych temperatur, zasolenia gleby, zanieczyszczenia metalami ciężkimi i związkami ropopochodnymi można stosować preparaty mikoryzowe (w celu zaszczepienia grzybni współżyjącej z systemem korzeniowym) oraz hydrozele (polimery wiążące wodę i zapewniające wilgotność gleby pomiędzy opadami lub nawadnianiem). Dodatki te należy stosować zgodnie z zaleceniami producentów.

2.8. Materiały do mocowania posadzonych drzew

W celu zapewnienia pionowej pozycji oraz ochrony posadzonych drzew przed silnymi podmuchami wiatru stosuje się paliki, taśmy elastyczne do mocowania, odciągi itp. zgodnie z przyjętym systemem. Najczęściej do mocowania drzewa stosuje się połączone poprzeczkami 3 paliki o średnicy min. 6 cm i długości równej wysokości pnia powiększonej o odcinek 1 m do wkopania, elastyczne taśmy ogrodnicze o szer. 40 mm, jutę do zabezpieczeń przed otarciami pnia w miejscach mocowania taśmą.

W przypadkach, gdy niewskazane jest palikowanie należy zastosować bezpalikowe systemy mocowania drzew poprzez zastosowanie systemu balastowego, pasów i kotew mocujących bryłę korzeniową lub sztucznego korzenia palowego. [6]

2.9. Systemy zasadzeń drzew w warunkach miejskich

W celu wprowadzenia zadrzewień w terenach silnie zurbanizowanych, w ciągach ulic, na terenach zabrukowanych mogą być stosowane odpowiednie technologie na podstawie dokumentacji projektowej i oferowanych przez producentów systemów. Mogą to być na przykład [6]:

- gleby strukturalne tj. mieszanki kamiennie-glebowe stanowiące podłoże pod nawierzchnie chodnikowe, wymagające stałego zasilania wodą i składnikami pokarmowymi,
- systemy antykompresyjne tj. konstrukcje szkieletowe przenoszące nacisk nawierzchni poniżej strefy korzeniowej,
- chodniki podwieszane (nadwieszane) tj. konstrukcje pozwalające na montaż chodnika z prześwietem nad glebą,
- systemy ukierunkowujące wzrost korzeni takie jak ekrany, kanały korzeniowe itp.

2.10. Pozostałe materiały używane przy sadzeniu i pielęgnacji

Wyszczególnienie, rodzaj oraz szczegółowe wymagania dotyczące pozostałych materiałów wynikają z dokumentacji projektowej i powinny być określone w ST.

W celu zabezpieczenia nasadzeń, głównie krzewów i pnączy można stosować maty przeciwchwastowe przepuszczalne dla wody i powietrza, odporne na promieniowanie UV, o trwałości minimum 5 lat.

W miejscach, gdzie konieczna jest ochrona pni drzew przed zwierzyną należy stosować osłony opaskowe dostosowane do wielkości pni, zapewniające prawidłowy wzrost i brak uszkodzeń oraz cyrkulację powietrza. Rodzaj zastosowanych osłon podlega zatwierdzeniu przez Inspektora nadzoru.

W przypadkach tego wymagających należy stosować dopuszczone do obrotu środki ochrony roślin i herbicydy niepowodujące zagrożenia dla człowieka, zwierząt i środowiska.

3. Sprzęt

3.1. Ogólne wymagania dotyczące sprzętu

Ogólne wymagania dotyczące sprzętu podano w STWIORB „Wymagania ogólne” [1] punkcie 3.

3.2. Sprzęt stosowany do wykonania zieleni drogowej

Wykonawca przystępujący do wykonania zieleni drogowej powinien wykazać się możliwością korzystania z następującego sprzętu z ew. dostosowaniem do zakresu i rodzaju robót:

- glebogryzarek, plugów, kultywatorów, bron do uprawy gleby,
- świrdrów ręcznych lub mechanicznych do wykonywania otworów w glebie pod nasadzenia,
- siewników,
- wału kolczatki oraz wału gładkiego do zakładania trawników,
- kosiarki mechanicznej do pielęgnacji trawników,
- sprzętu do pozyskiwania ziemi urodzajnej (np. spycharki gąsienicowej, koparki),
- cystern na wodę wraz ze środkiem transportu, węży do zraszania i podlewania,
- opryskiwaczy plecakowych,

- ręcznych narzędzi ogrodniczych (łopaty, grabie, sekatory, nożyce, siekiery, młotki, drabiny)

a ponadto do pielęgnacji zadrzewień:

- pił mechanicznych i ręcznych,
- nożyc mechanicznych do żywopłotów,
- drabin,
- podnośników hydraulicznych.

4. Transport

4.1. Ogólne wymagania dotyczące transportu

Ogólne wymagania dotyczące transportu podano w STWIORB D-00.00.00 „Wymagania ogólne” [1] punkcie 4.

Dopuszcza się dobór przez wykonawcę dowolnych środków transportu adekwatnych do wykonywanego zadania pod warunkiem zapewnienia ochrony przed uszkodzeniem lub pogorszeniem jakości przewożonych towarów.

4.2. Transport materiałów do wykonania nasadzeń

Drzewa i krzewy mogą być przewożone wszystkimi środkami transportowymi. w czasie transportu należy zabezpieczyć je przed wyschnięciem i przemarzeniem oraz przed uszkodzeniem bryły korzeniowej lub korzeni i pędów. Rośliny z bryłą korzeniową muszą mieć ją zabezpieczoną, ewentualnie opakowaną lub być w pojemnikach.

Drzewa i krzewy po dostarczeniu na miejsce przeznaczenia powinny być natychmiast sadzone. Jeśli jest to niemożliwe, należy je zadołować w miejscu ocienionym i nieprzewiewnym, a w razie potrzeby podlewać, zwłaszcza podczas suszy.

4.3. Transport roślin kwiatnikowych

Rośliny przygotowane do wysyłki po wyjęciu z ziemi należy przechowywać w miejscach osłoniętych i zacienionych. w przypadku niewysyłania roślin w ciągu kilku godzin od wyjęcia z ziemi, należy je spryskać wodą (pędy roślin pakowanych nie powinny być jednak mokre, aby uniknąć zapażenia).

Rośliny należy przewozić w warunkach zabezpieczających je przed wstrząsami, uszkodzeniami i wyschnięciem. Przy przesyłaniu na dalsze odległości, rośliny należy przewozić szybkimi, zakrytymi środkami transportowymi.

W okresie wysokich temperatur przewóz powinien być w miarę możliwości dokonywany nocą.

5. Wykonanie robót

5.1. Ogólne zasady wykonania robót

Ogólne zasady wykonania robót podano w STWIORB D-00.00.00 „Wymagania ogólne” [1] punkcie 5.

5.2. Trawniki

5.2.1. Wymagania dotyczące wykonania trawników

Teren pod trawniki musi być oczyszczony z gruzu i zanieczyszczeń.

Roboty wstępne przy zakładaniu trawników na gruncie rodzimym, bez jego wymiany, obejmują:

- skoszenie istniejącej roślinności,
- usunięcie darniny,
- przekopanie lub orkę na głębokość do 20 cm,
- wykonanie niwelacji z uwzględnieniem przewidywanego rozłożenia ziemi urodzajnej w miejscach tego wymagających,
- zniszczenie ewentualnych chwastów z użyciem odpowiednich herbicydów,
- wykonanie nawożenia i uzupełnienia składu ziemi rodzimej lub urodzajnej w celu doprowadzenie do stanu zaleconego przez stację chemiczno-rolniczą zgodnie z punktem 2.2. niniejszej STWIORB,
- rozłożenie ziemi urodzajnej, jej wyrównanie i zagęszczenie.

Wymagania przy zakładaniu trawników z wymianą gruntu rodzimego lub na powierzchniach po rozbiórkach:

- teren powinien być obniżony w stosunku do poziomu docelowego o grubość przewidzianej warstwy ziemi urodzajnej po zagęszczeniu (najczęściej o ok. 10 – 15 cm),
- teren powinien być wyrównany i splantowany,
- ziemia urodzajna powinna być rozścielona równą warstwą, wymieszana z kompostem i nawozami mineralnymi, o ile jest to wymagane oraz starannie wyrównana.

Wymagania dotyczące podłoża trawników są następujące:

- ziemia urodzajna musi spełniać zalecenia stacji chemiczno-rolniczej,
- ziemia powinna być wolna od chwastów,
- grubość warstwy ziemi urodzajnej po zagęszczeniu powinna wynosić minimum 10 cm,
- zagęszczenie powinno być do takiego stanu, aby stopy dorosłego człowieka nie pozostawiały śladów,
- krawężnik (obrzeże) powinien znajdować się 2 do 3 cm nad terenem.

Wymagania dotyczące wysiewu traw:

- przed siewem nasion trawy ziemię należy wałować wałem gładkim, a potem wałem - kolczatką lub zagrabić,
- siew powinien być dokonany w dni bezwietrzne,
- okres siewu - najlepszy okres wiosenny od połowy kwietnia do połowy czerwca i od połowy sierpnia do połowy września.

Odstępstwa od tych terminów wymagają zgody Inspektora nadzoru,

- na terenie płaskim nasiona traw wysiewane są w ilości od 2 do 4 kg na 100 m², chyba że ST przewiduje inaczej,
- na skarpach nasiona traw wysiewane są w ilości 4 kg na 100 m², chyba że ST przewiduje inaczej,
- przykrycie nasion – wykonywane przez przemieszanie z ziemią grabiami lub wałem kolczatką, bądź pokrycie warstwą 1 cm ziemi urodzajnej z ewentualnym dodatkiem hydrożelu, jeśli ST to przewiduje,

- po wysiewie nasion ziemia powinna być wałowana lekkim wałem w celu ostatecznego wyrównania i stworzenia dobrych warunków dla podsiąkania wody. Jeżeli przykrycie nasion nastąpiło przez wałowanie kolczatką, można już nie stosować wału gładkiego,
- w okresie do dwóch tygodni od siewu teren należy systematycznie zraszać,
- w miejscach, gdzie trawy nie weszły należy dokonać siewu uzupełniającego.

5.2.2. Pielęgnacja trawników

Najważniejszym zabiegiem w pielęgnacji trawników jest koszenie:

- pierwsze koszenie powinno być przeprowadzone, gdy trawa osiągnie wysokość około 10 cm,
- następne koszenia powinny się odbywać w takich odstępach czasu, aby wysokość trawy przed kolejnym koszeniem nie przekraczała wysokości 10 do 12 cm,
- ostatnie, przedzimowe koszenie trawników powinno być wykonane z 1-miesięcznym wyprzedzeniem spodziewanego nastania mrozów (dla warunków klimatycznych Polski można przyjąć pierwszą połowę października),
- koszenia trawników w całym okresie pielęgnacji powinny się odbywać często i w regularnych odstępach czasu, przy czym częstość koszenia i wysokość cięcia, należy uzależniać od gatunku wysianej trawy,
- chwasty trwałe w pierwszym okresie należy usuwać ręcznie; środki chwastobójcze o selektywnym działaniu należy stosować z dużą ostrożnością i dopiero po okresie 6 miesięcy od założenia trawnika.

Trawniki wymagają nawożenia mineralnego - około 3 kg NPK na 1 ar w ciągu roku. Mieszanki nawozów należy przygotowywać tak, aby trawom zapewnić składniki wymagane w poszczególnych porach roku:

- wiosną, trawnik wymaga mieszanki z przewagą azotu,
- od połowy lata należy ograniczyć azot, zwiększając dawki potasu i fosforu,
- ostatnie nawożenie nie powinno zawierać azotu, lecz tylko fosfor i potas.

5.3. Drzewa, krzewy i pnącza

5.3.1. Wymagania dotyczące sadzenia drzew, krzewów i pnączy

Teren przeznaczony pod nasadzenie drzew, krzewów i pnączy powinien być wolny od zanieczyszczeń, gruzu i odpadów budowlanych oraz odchwaszczony, a trawy powinny być wykoszone.

Miejsce sadzenia i rozmieszczenie poszczególnych roślin powinno być wyznaczone w terenie, zgodnie z dokumentacją projektową.

Teren pod sadzenie krzewów i pnączy, o ile dokumentacja to przewiduje, może być przykryty matą przeciwhwastową odpowiednio zamocowaną do podłoża. w miejscach wyznaczonych pod sadzenie roślin należy wykonać w macie nacięcia krzyżowe. Po posadzeniu roślin mata powinna być należycie dodatkowo umocowana do podłoża w sąsiedztwie roślin, a na jej powierzchni należy wykonać ściółkowanie na grubość ok. 5 cm.

Pora sadzenia:

- rośliny w pojemnikach - przez cały rok, o ile pozwalają na to warunki atmosferyczne, z wyłączeniem okresu zimowego i z ujemnymi temperaturami,
- drzewa i krzewy liściaste – wczesną wiosną po rozmarznięciu gruntu lub jesienią w stanie bezlistnym,
- drzewa oraz krzewy iglaste i zimozielone – przed rozpoczęciem przyrostu w końcu kwietnia i maju lub po zakończeniu przyrostu od końca sierpnia,
- sadzenia nie należy wykonywać w upalne i silnie nasłonecznione dni.

Wymagania dotyczące sadzenia drzew, krzewów i pnączy:

- wielkość dołów do sadzenia powinna być zgodna ze wskazaną w dokumentacji projektowej, przy czym powinny one być głębsze i szersze co najmniej o 30-40 cm w stosunku do wielkości bryły korzeniowej,
- doły powinny być zaprawione ziemią kompostową odpowiednią dla sadzonych roślin,
- w przypadku roślin dostarczonych w pojemnikach, pojemniki należy ostrożnie usunąć,
- zabezpieczeń bryły korzeniowej z juty lub siatki drucianej nie należy usuwać lub przecinać, ewentualnie rozluźnić przy szyjce korzeniowej,
- korzenie złamane i uszkodzone należy przed sadzeniem przyciąć i zabezpieczyć fungicydem,
- roślina w miejscu sadzenia powinna znaleźć się do 5 cm głębiej niż, gdy rosła w szkółce. Zbyt głębokie lub płytkie sadzenie utrudnia prawidłowy rozwój rośliny,
- w przypadku odkrytych korzeni roślin należy zasypywać je sybką ziemią, a następnie prawidłowo ubić, podlać, uformować miskę i ponownie podlać,
- przy sadzeniu drzew formy piennej należy przed zasypaniem dołów wbić w paliki (w przypadku, gdy nie są stosowane inne systemy mocowania), zamontować poprzeczki i ustabilizować pień za pomocą taśmy ogrodniczej,
- wysokość palików wbitych w grunt powinna być równa wysokości pnia posadzonego drzewa, tak aby nie powodować otarć gałęzi najniższego okółka,
- drzewa formy piennej należy przywiązać do palika tuż pod koroną,
- należy zwrócić uwagę, aby taśma mocująca nie powodowała otarć oraz pozwalała na przyrost grubości pnia w okresie stosowania palikowania (nie dłużej jak 3 lata),
- w przypadku pojedynczych palików powinny one być umieszczone od strony najczęściej wiejących wiatrów,
- w przypadku pnączy pędy należy rozprowadzić i podwiązać do konstrukcji wsporczej (jeśli taką przewidziano),
- uszkodzone w trakcie sadzenia pędy lub gałęzie należy przyciąć z zabezpieczyć fungicydem,
- posadzone rośliny należy niezwłocznie obficie podlać,

- po pierwszym podlaniu należy uzupełnić osiadłą ziemię i uformować misy.

W przypadku zastosowania systemowego sposobu mocowania sadzonek drzew należy przestrzegać zaleceń producenta.

5.3.2. Pielęgnacja po posadzeniu

Pielęgnacja w okresie gwarancyjnym (w ciągu roku po posadzeniu) polega na:

- podlewaniu,
- odchwaszczaniu,
- nawożeniu,
- usuwaniu odrostów korzeniowych,
- poprawianiu misek,
- okopczykowaniu roślin jesienią,
- rozgarnięciu kopczyków wiosną i uformowaniu misek,
- wymianie uschniętych i uszkodzonych roślin,
- wymianie zniszczonych palików i wiązań,
- przycięciu złamanych, chorych lub krzyżujących się gałęzi (cięcia pielęgnacyjne i formujące).

5.3.3. Pielęgnacja istniejących (starszych) drzew i krzewów

Najczęściej stosowanym zabiegiem w pielęgnacji drzew i krzewów jest cięcie, które powinno uwzględniać cechy poszczególnych gatunków roślin, a mianowicie:

- sposób wzrostu,
- rozgałęzienie i zagęszczenie gałęzi,
- konstrukcję korony.

Projektując cięcia zmierzające do usunięcia znacznej części gałęzi lub konarów, należy unikać ich jako jednorazowego zabiegu. Cięcia takie lepiej przeprowadzić stopniowo, przez 2 do 3 lat.

W zależności od określonego celu, stosuje się następujące rodzaje cięcia:

- cięcia drzew dla zapewnienia bezpieczeństwa pojazdów, przechodniów lub mieszkańców, drzew rosnących na koronie dróg i ulic oraz w pobliżu budynków mieszkalnych. Dla uniknięcia kolizji z pojazdami usuwa się gałęzie zwisające poniżej 4,50 m nad jezdnią dróg i poniżej 2,20 m nad chodnikami;
- cięcia krzewów lub gałęzi drzew ograniczających widoczność na skrzyżowaniach dróg;
- cięcia drzew i krzewów przesadzonych dla doprowadzenia do równowagi między zmniejszonym systemem korzeniowym a koroną, co może mieć również miejsce przy naruszeniu systemu korzeniowego w trakcie prowadzenia robót ziemnych. Usuwa się wtedy - w zależności od stopnia zmniejszenia systemu korzeniowego od 20 do 50% gałęzi;
- cięcia odmładzające krzewów, których gałęzie wykazują małą żywotność, powodują niepożądane zagęszczenie, zbyt duże rozmiary krzewu. Zabieg odmładzania można przeprowadzać na krzewach rosnących w warunkach normalnego oświetlenia, z odpowiednim nawożeniem i podlewaniem;
- cięcia sanitarne, zapobiegające rozprzestrzenianiu czynnika chorobotwórczego, poprzez usuwanie gałęzi porażonych przez chorobę lub martwych;
- cięcia żywopłotów powinny być intensywne od pierwszych lat po posadzeniu. Cięcia po posadzeniu powinno być możliwie krótkie i wykonywane na każdym krzewie osobno, dopiero w następnych latach po uzyskaniu zagęszczenia pędów, cięcia dokonuje się w określonej płaszczyźnie. Najczęściej stosowane są płaskie cięcia górnej powierzchni żywopłotu.

5.3.4. Przesadzanie drzew starszych

Konieczność przesadzania drzew starszych (istniejących) wynika najczęściej tam, gdzie prowadzone są roboty modernizacyjne dróg i ulic.

Warunki przesadzania drzew starszych powinny być określone w ST i uwzględniać:

- gatunek drzewa,
- wiek i rozmiary drzewa,
- przewidywaną masę drzewa i ziemi tworzącej bryłę korzeniową,
- warunki transportu przesadzanych drzew,
- warunki pielęgnacji po przesadzeniu.

Przesadzanie drzew starszych powinno się zlecać wykwalifikowanej firmie.

5.3.5. Pielęgnacja drzew starszych po przesadzeniu

Pielęgnacja polega na następujących zabiegach:

- uzupełnieniu strat wody przez staranne podlewanie, nie dopuszczając jednak do nadmiernego nawilgocenia, zwłaszcza na glebach ciężkich (grunty spoiste). Nie stosuje się podlewania w czasie chłodnej i wilgotnej pogody,
- ograniczeniu strat wody przez duże drzewa w czasie nagrzewania się pnia i konarów oraz działania wiatrów, poprzez stosowanie owijania pni i konarów (np. papierem lub tkaninami) lub spryskiwania kory pnia i konarów emulsjami (np. emulsje parafinowe, lateksowe),
- ściółkowania powierzchni wokół świeżo przesadzonego drzewa,
- usuwaniu chwastów.

5.3.6. Zabezpieczenie drzew podczas budowy

W czasie trwania budowy lub przebudowy dróg, ulic, placów, parkingów itp. w sąsiedztwie istniejących drzew, następuje pogorszenie warunków glebowych, co niekorzystnie wpływa na wzrost i rozwój tych drzew.

Jeżeli istniejące drzewa nie będą wycinane lub przesadzane, to w ST powinny być określone warunki zabezpieczenia drzew na czas trwania budowy oraz po wykonaniu tych robót. Zasady zabezpieczania drzew przed uszkodzeniami mechanicznymi określono w STWIORB D-01.02.01a [3].

5.4. Kwietniki i rabaty

Wymagania dotyczące założenia i pielęgnacji kwietników są następujące:

- gleba przed założeniem kwietników powinna być starannie uprawiona. Jeżeli ziemia rodzima jest jałowa i uboga, należy ją wymienić na glebę urodzajną na głębokość od 10 do 25 cm, w zależności od rodzaju sadzonych roślin,
- jeśli ST to przewiduje należy zastosować matę przeciwhwastową,
- ilość roślin, rozstawa ich sadzenia powinna być wskazana w dokumentacji projektowej,
- po posadzeniu roślin ziemia musi być wyrównana, rośliny podlane na głębokość sadzenia,
- pielęgnacja polega na usuwaniu chwastów, podlewaniu, nawożeniu, usuwaniu przekwitłych kwiatów.

6. Kontrola jakości robót

6.1. Ogólne zasady kontroli jakości robót

Ogólne zasady kontroli jakości robót podano w STWIORB D-00.00.00 „Wymagania ogólne” [1] punkcie 6.

6.2. Trawniki

Kontrola w czasie wykonywania trawników polega na sprawdzeniu:

- oczyszczenia terenu z gruzu i zanieczyszczeń,
- określenia ilości zanieczyszczeń (w m³),
- wymiany gleby jałowej na ziemię urodzajną z kontrolą grubości warstwy rozścielonej ziemi,
- ilości rozłożonej ziemi kompostowej lub kompostu i zastosowanych nawozów zgodnie z ustaleniami wg punktu 2.2.,
- prawidłowego uwałowania terenu,
- zgodności składu mieszanki traw z ustaleniami dokumentacji projektowej,
- gęstości zasiewu nasion,
- prawidłowej częstotliwości koszenia trawników i ich odchwaszczania,
- podlewania, zwłaszcza w pierwszym okresie po siewie,
- dosiewania płaszczyzn trawników o zbyt małej gęstości wykiełkowanych ździebeł trawy.

Kontrola robót przy odbiorze trawników dotyczy:

- prawidłowej gęstości trawy (trawniki bez tzw. „łysin”),
- obecności gatunków niewysiewanych oraz chwastów.

6.3. Drzewa i krzewy

Kontrola robót w trakcie sadzenia i pielęgnacji drzew i krzewów polega na sprawdzeniu:

- wielkości dołów pod drzewa i krzewy,
- zaprawienia dołów ziemią urodzajną,
- zgodności realizacji obsadzenia z dokumentacją projektową w zakresie miejsc sadzenia, gatunków i odmian, odległości sadzonych roślin,
- materiału roślinnego w zakresie wymagań jakościowych systemu korzeniowego, pokroju, zgodności z ST oraz normą: PN-R-67026 Materiał sadzeniowy – Sadzonki drzew i krzewów do zadrzewień i zakrzewień [4],
- opakowania, przechowywania i transportu materiału roślinnego,
- prawidłowości osadzenia pali drewnianych przy drzewach formy piennej (ew. innych systemów mocowania) i przymocowania do nich drzew,
- odpowiednich terminów sadzenia,
- podlania po posadzeniu i uformowania misek,
- zasilania nawozami mineralnymi.

Kontrola robót przy odbiorze posadzonych drzew i krzewów dotyczy:

- zgodności realizacji obsadzenia z dokumentacją projektową,
- zgodności posadzonych gatunków i odmian oraz ilości drzew i krzewów z dokumentacją projektową,
- wykonania misek przy drzewach i krzewach, jeśli odbiór jest na wiosnę lub wykonaniu kopczyków, jeżeli odbiór jest na jesieni,
- prawidłowości osadzenia palików do drzew i przywiązania do nich pni drzew (paliki prosto i mocno osadzone, mocowanie nie naruszone),
- prawidłowości przymocowania pnączy do podpór,
- jakości posadzonego materiału,
- wymiany chorych, uszkodzonych, suchych i zdeformowanych drzew i krzewów,
- grubości warstwy wykonanego ściółkowania.

6.4. Kwietniki i rabaty

Kontrola robót w zakresie wykonywania kwietników i rabat polega na sprawdzeniu:

- zgodności założenia z dokumentacją projektową pod względem wymiarów, rozmieszczenia poszczególnych gatunków i odmian, odległości sadzenia,
- jakości sadzonego materiału roślinnego (bez uszkodzeń fizjologicznych i mechanicznych, z zachowaniem jednolitości pokroju, zabarwienia i stopnia rozwoju),
- przygotowania ziemi tzn. grubości warstwy ziemi urodzajnej, ilości zastosowanej ziemi kompostowej lub kompostu,

– prawidłowości zabiegów pielęgnacyjnych (podlewania, odchwaszczania, nawożenia, przycinania przekwitłych i uschniętych kwiatostanów, wymiany uschniętych roślin).

Kontrola robót przy odbiorze wykonanych kwietników i rabat polega na:

- zgodności wykonania z dokumentacją projektową pod względem położenia oraz rozmieszczenia, gatunków i odmian posadzonych roślin,
- jakości posadzonych roślin (jednolitości barw, pokroju, stopnia rozwoju),
- przy odbiorze jesienią rabat z roślinami wieloletnimi należy sprawdzić zabezpieczenie na okres zimy.

7. Obmiar robót

7.1. Ogólne zasady obmiaru robót

Ogólne zasady obmiaru robót podano w STWIORB D-00.00.00 „Wymagania ogólne” [1] punkcie 7.

7.2. Jednostka obmiarowa

Jednostką obmiarową jest:

- m² (metr kwadratowy) wykonania: trawników, rabat i kwietników z roślin jednorocznych, dwuletnich i wieloletnich (oprócz roślin cebulkowych i róż),
- szt. (sztuka) wykonania posadzenia drzewa, krzewu lub pnącza oraz roślin cebulkowych i róż na kwietnikach.

8. Odbiór robót

Ogólne zasady odbioru robót podano w STWIORB D-00.00.00 „Wymagania ogólne” [1] punkcie 8.

Roboty uznaje się za wykonane zgodnie z dokumentacją projektową, SST i wymaganiami Inspektora nadzoru, jeżeli wszystkie pomiary i badania z zachowaniem tolerancji wg punktu 6 dały wyniki pozytywne.

9. Podstawa płatności

9.1. Ogólne ustalenia dotyczące podstawy płatności

Ogólne ustalenia dotyczące podstawy płatności podano w STWIORB D-00.00.00 „Wymagania ogólne” [1] punkcie 9.

9.2. Cena jednostki obmiarowej

Ceny jednostek obmiarowych obejmują wszystkie czynności określone w ST do końca okresu gwarancyjnego, a w szczególności podane poniżej.

Cena wykonania 1 m² trawnika obejmuje:

- roboty przygotowawcze: oczyszczenie terenu, dowóz ziemi urodzajnej, rozścielenie ziemi urodzajnej, rozrzućenie ziemi kompostowej lub kompostu, nawożenie,
- dostarczenie mieszanki i siew traw wraz z czynnościami towarzyszącymi,
- pielęgnację trawników: podlewanie, koszenie, nawożenie, odchwaszczanie.

Cena wykonania 1 m² kwietnika i rabaty obejmuje:

- przygotowanie podłoża (wymiana gleby, dodanie ziemi kompostowej lub kompostu, nawożenie),
- dostarczenie i zasadzenie materiału roślinnego zgodnie z dokumentacją projektową,
- zasadzenie materiału roślinnego,
- pielęgnację: podlewanie, odchwaszczanie, nawożenie, zabezpieczenie na okres zimy.

Cena posadzenia 1 sztuki drzewa lub krzewu obejmuje:

- roboty przygotowawcze: oczyszczenie i odchwaszczenie terenu, wyznaczenie miejsc sadzenia, wykopanie i zaprawienie dołów,
- dostarczenie materiału roślinnego,
- zasadzenie i wykonanie mocowania,
- pielęgnację posadzonych drzew i krzewów: podlewanie, odchwaszczanie, nawożenie.

10. Przepisy związane

10.1. Szczegółowe specyfikacje techniczne

1. D-00.00.00 Wymagania ogólne
2. D-01.02.02a Zdjęcie warstwy ziemi urodzajnej
3. D-01.02.01a Ochrona istniejących drzew w okresie budowy drogi

10.2. Polskie normy

4. PN-R-67026 Materiał sadzeniowy – Sadzonki drzew i krzewów do zadrzewień i zakrzewień

10.3. Inne dokumenty

1. Zalecenia jakościowe dla ozdobnego materiału szkółkarskiego, Wydanie III, Związek Szkółkarzy Polskich, Warszawa 2018 [10], [Internet: <https://zszp.pl/wp-content/uploads/2018/10/zalecenia2018.pdf>, dostęp 29.05.2019]
2. Zieleń przy ulicach, Agnieszka Szulc, Agencja Promocji Zieleni Sp. z o.o., Warszawa 2013
3. Roboty ziemne i rekultywacyjne w budownictwie komunikacyjnym, Marian Głazewski i inni, WKŁ, Warszawa 2010
4. Rozporządzenie Ministra Środowiska z dnia 1 września 2016 r. w sprawie sposobu prowadzenia oceny zanieczyszczenia powierzchni ziemi (Dz.U. 2016, poz. 1395)

D-10.03.02 Regulacja wysokościowa urządzeń uzbrojenia podziemnego wodno-kanalizacyjnych, kanalizacji deszczowej oraz urządzeń gazowych**1. Wstęp****1.1. Przedmiot STWIORB**

Przedmiotem niniejszej specyfikacji technicznej (STWIORB) są wymagania dotyczące wykonania i odbioru robót związanych z wykonaniem regulacji wysokościowej istniejących urządzeń uzbrojenia podziemnego: wodociagowych, gazowych, kanalizacji deszczowej, kanalizacji sanitarnej, sieci ciepłowniczej, teletechnicznej oraz energetycznej.

1.2. Zakres stosowania STWIORB

Specyfikacja techniczna (STWIORB) stanowi dokument przetargowy i kontraktowy przy zleceniu i realizacji robót na drogach, ulicach, placach i chodnikach.

1.3. Zakres robót objętych STWIORB

Ustalenia zawarte w niniejszej specyfikacji dotyczą zasad prowadzenia robót związanych z wykonaniem i odbiorem przypowierzchniowej regulacji wysokościowej kołnierzy zasuw wodociagowych i gazowych, pokryw studni kanalizacji deszczowej i sanitarnej, pokryw betonowych komór ciepłowniczych, kratki wpustów deszczowych, studzienek teletechnicznych i energetycznych.

1.4. Określenia podstawowe

1.4.1. Studnia kanalizacyjna - urządzenie połączone z kanałem, przeznaczone do kontroli lub prawidłowej eksploatacji kanału.

1.4.2. Studnia rewizyjna (kontrolna) - urządzenie do kontroli kanałów nieprzelazowych, ich konserwacji i przewietrzania.

1.4.3. Wpust uliczny (wpust deszczowy) - urządzenie do przejścia wód opadowych z powierzchni i odprowadzenia poprzez przykanalik do kanalizacji deszczowej.

1.4.4. Właz studni - element żeliwny przeznaczony do przykrycia podziemnych studni rewizyjnych, umożliwiający dostęp do urządzeń kanalizacyjnych.

1.4.5. Kratka ściekowa - urządzenie, przez które wody opadowe przedostają się od góry do wpustu ulicznego.

1.4.6. Nasada (żeliwna kratka ściekowa) z wlewem bocznym (w krawężniku) - urządzenie, przez które wody opadowe przedostają się w pionowej płaszczyźnie krawężnika do wpustu ulicznego.

1.4.7. Nasada kombinowana z wlotem bocznym i w powierzchni dolnej (poziomej) - urządzenie, przez które wody opadowe przedostają się do wpustu ulicznego zarówno od góry w płaszczyźnie jezdni (poziomej) jak też w pionowej płaszczyźnie krawężnika.

2. Materiały

Do naprawy i regulacji wysokościowej urządzeń uzbrojenia podziemnego należy użyć:

a) Materiałów otrzymanych z rozbiórki urządzeń uzbrojenia podziemnego oraz z rozbiórki otaczającej nawierzchni, pod warunkiem, że nadają się one do ponownego wbudowania. Zgodnie z normą PN-EN 124:2000

„Zwieńczenia wpustów i studzienek kanalizacyjnych do nawierzchni do ruchu pieszego i kołowego” dopuszczone mogą być do ponownego wbudowania materiały z rozbiórki w przypadku gdy różnica między żeliwnym korpusem a włazem (pokrywą) lub kratką ściekową wynosi maksymalnie 5 mm. Ostateczną decyzję o dopuszczeniu materiałów

otrzymanych z rozbiórki urządzeń uzbrojenia podziemnego oraz z rozbiórki otaczającej nawierzchni podejmuje Inspektor Nadzoru.

b) Materiałów nowych zgodnie z normą PN-EN 124:2000 „Zwieńczenia wpustów i studzienek kanalizacyjnych do nawierzchni do ruchu pieszego i kołowego”. Włazy studni kanalizacji deszczowej lub sanitarnej muszą posiadać logo miasta Gdańska zgodnie z Zarządzeniem nr 744/06 Prezydenta Miasta Gdańska z dnia 10 lipca 2006 r.

c) Materiałów nowych takich jak kliny i pierścienie wyrównawcze do regulacji wysokościowej, zaprawy szybkowiązące, wymienionych w punkcie 5.5 niniejszej specyfikacji. Materiały te muszą charakteryzować się odpowiednimi atestami do stosowania w robotach drogowych.

d) Materiałów będących materiałem uzupełniającym, tego samego typu, gatunku i wymiarów, jak materiał rozbiórkowy, odpowiadających wymaganiom dokumentacji projektowej branży sanitarnej w przypadku materiałów do naprawy urządzeń uzbrojenia podziemnego oraz wymienionych w punkcie 5.6 niniejszej specyfikacji, w przypadku materiałów potrzebnych do ułożenia nowej nawierzchni.

e) Materiałów zgodnych z odpowiednimi zarządzeniami Gestorów Sieci np. Zarządzeniem nr 1/03/2011 r. z dnia 16 marca 2011 r. Prezesa Zarządu Gdańskiej Infrastruktury Wodociagowo-Kanalizacyjnej Sp. z o.o. dotyczącym oznakowania pokryw studni. Na drogach, na których odbywa się ruch pojazdów ciężkich (samochodów ciężarowych, autobusów) elementy uzbrojenia podziemnego powinny być wykonane z żeliwa szarego. Żeliwo sferoidalne może być dopuszczone do stosowania na drogach lokalnych o mniejszym ruchu pojazdów ciężkich za zgodą Inspektora Nadzoru.

3. Sprzęt

Wykonawca przystępujący do wykonania regulacji wysokościowej powinien wykazać się możliwością korzystania z następującego sprzętu:

- piły tarczowej,
- młota pneumatycznego,
- sprężarki powietrza,
- dźwigu samochodowego,
- frezarki do małych powierzchni w nawierzchni,
- zagęszczarki wibracyjnej,

- podnośnika mechanicznego,
- gumowego szalunku,
- sprzętu pomocniczego (szczotka, łopata, szablon itp.),
- blachy zabezpieczające wpust deszczowy przed dostaniem się mieszanki mineralno-asfaltowej podczas układania warstwy asfaltowej oraz innych zanieczyszczeń.

4. Transport

Transport nowych materiałów do wykonania regulacji wysokościowej powinien odpowiadać wymaganiom określonym w:

- a) dokumentacji projektowej branży sanitarnej, w przypadku materiałów do regulacji urządzeń uzbrojenia podziemnego,
- b) punkcie 5.6 niniejszej specyfikacji, w przypadku materiałów wykorzystywanych do wykonania nowej nawierzchni.

5. Wykonanie robót

5.1. Ocena uszkodzeń urządzeń uzbrojenia podziemnego wodnokanalizacyjnych, kanalizacji deszczowej oraz urządzeń gazowych wymagających regulacji

5.1.1. Definicja uszkodzeń dla urządzeń uzbrojenia podziemnego wodnokanalizacyjnych oraz gazowych wymagających regulacji

Uszkodzenie studni kanalizacji deszczowej lub sanitarnej występuje, gdy różnica poziomów pomiędzy wjazdem studni, a górną powierzchnią nawierzchni wynosi więcej niż 1,0 cm.

Uszkodzenie wpustów ulicznych występuje, gdy:

- a) nasada wpustu ulicznego wystaje więcej niż 0,1 cm powyżej poziomu nawierzchni przy wpuście,
- b) nasada wpustu ulicznego znajduje się więcej niż 1,5 cm poniżej poziomu nawierzchni przy wpuście.

Uszkodzenie skrzynek, obudów żeliwnych zasuw wodociągowych i gazowych występuje, gdy różnica poziomów pomiędzy powierzchnią obudów żeliwnych a górną powierzchnią nawierzchni wynosi 1,0 cm.

5.1.2. Sposób pomiaru uszkodzeń urządzeń uzbrojenia podziemnego wodnokanalizacyjnych oraz gazowych wymagających regulacji

Pomiary deformacji studni kanalizacji deszczowej lub sanitarnej powinno się wykonywać przy użyciu 2 m łąty usytuowanej centralnie nad danym elementem uzbrojenia oraz klina pomiarowego pozwalającego na pomiar z dokładnością do 0,1 cm w następujących punktach:

a) w kierunku prostopadłym do osi jezdni (punkty od 1 do 5):

- w punkcie 1 - pomiar w miejscu końca łąty po lewej stronie,
- w punkcie 2 - pomiar przy lewej krawędzi kołnierza studni,
- w punkcie 3 - pomiar w miejscu środka wjazdu studni,
- w punkcie 4 - pomiar przy prawej krawędzi kołnierza studni,
- w punkcie 5 - pomiar w miejscu końca łąty po prawej stronie,

b) w kierunku równoległym do osi jezdni (punkty od 6 do 10):

- w punkcie 6 - pomiar w miejscu końca łąty od strony zjazdu ze studni,
- w punkcie 7 - pomiar przy krawędzi kołnierza od strony zjazdu ze studni,
- w punkcie 8 - pomiar w miejscu środka wjazdu studni,
- w punkcie 9 - pomiar przy krawędzi kołnierza od strony najazdu na studnię,
- w punkcie 10 - pomiar w miejscu końca łąty od strony najazdu na studnię.

Pomiar deformacji wpustów ulicznych oraz skrzynek wodociągowych i gazowych powinno się wykonywać przy zastosowaniu 2 m łąty i klina pomiarowego w kierunku równoległym do osi jezdni w następujących punktach:

- w punkcie I - pomiar w miejscu końca łąty na zjeździe z wpustu ulicznego,
- w punkcie II - pomiar przy krawędzi kołnierza od strony zjazdu z wpustu ulicznego,
- w punkcie III - pomiar w środku kratki ściekowej wpustu ulicznego,
- w punkcie IV - pomiar przy krawędzi kołnierza od strony najazdu na wpust uliczny,
- w punkcie V - pomiar w miejscu końca łąty od strony najazdu na wpust uliczny.

5.2. Zasady wykonania regulacji

Wykonanie naprawy polegającej na regulacji wysokościowej studni kanalizacji deszczowej lub sanitarnej, wpustów ulicznych oraz skrzynek wodociągowych i gazowych obejmuje:

1. Roboty przygotowawcze:

- zabezpieczenie placu budowy zgodnie z projektem dotyczącym organizacji ruchu na czas prowadzonej naprawy,
- rozpoznanie uszkodzenia,
- wyznaczenie powierzchni podlegającej naprawie.

2. Wykonanie naprawy:

- naprawa uszkodzonej studni, wpustu oraz skrzynki wodociągowej lub gazowej,
- ułożenie nowej nawierzchni.

Podczas regulacji wysokościowej studni kanalizacji deszczowej lub sanitarnej, wpustów ulicznych oraz skrzynek wodociągowych lub gazowych stosowane mogą być dwa warianty naprawy:

1. Wariant remontowy - przeprowadzany w przypadku naprawy i regulacji samego urządzenia podziemnego oraz konstrukcji nawierzchni w jego bezpośrednim sąsiedztwie.

2. Wariant inwestycyjny - przeprowadzany w przypadku wykonywania wzmocnienia lub modernizacji konstrukcji nawierzchni z zastosowaniem nowych warstw asfaltowych z jednoczesną koniecznością regulacji wysokościowej wszystkich usytuowanych w niej urządzeń rewizyjnych uzbrojenia podziemnego do nowego projektowanego poziomu nawierzchni.

5.3. Roboty przygotowawcze

Rozpoznanie uszkodzenia polega na:

- ustaleniu rodzaju deformacji studni kanalizacji deszczowej lub sanitarnej, wpustu ulicznego lub skrzynek wodociągowych lub gazowych,
- określeniu stanu nawierzchni w bezpośrednim otoczeniu studni kanalizacji deszczowej lub sanitarnej, wpustu ulicznego lub skrzynek wodociągowych lub gazowych,
- wstępnym rozpoznaniu przyczyn uszkodzenia,
- przyjęcie metody naprawczej zabezpieczającej konstrukcję naprawianą przed wystąpieniem kolejnych uszkodzeń,
- rozeznaniu możliwości wykorzystania dotychczasowych elementów konstrukcyjnych urządzenia.

W przypadku planowania prac remontowych związanych z wymianą warstw asfaltowych nawierzchni należy dokonać przeglądu stanu technicznego studni kanalizacji deszczowej lub sanitarnej oraz skrzynek i obudów zasuw wodociągowych oraz gazowych pod kątem konieczności wykonania ich remontu.

Podczas analizy sposobu przeprowadzenia naprawy należy dążyć do usytuowania wjazdu pomiędzy śladami kół pojazdów poprzez odpowiednie ustawienie lub obrót płyty nastudziennej z jednoczesną korektą zamocowania stopni wjazdowych w studni. Powierzchnia przeznaczona do wykonania naprawy powinna obejmować cały obszar uszkodzonej nawierzchni wokół zapadniętej studni kanalizacji deszczowej lub sanitarnej, wpustu ulicznego, lub skrzynek wodociągowych albo gazowych. Powierzchni tej należy nadać kształt prostokątnej figury geometrycznej lub w szczególnym przypadku przy nawierzchniach bitumicznych możliwe jest nadanie kształtu zbliżonego do kołowego.

Powierzchnię przeznaczoną do wykonania naprawy akceptuje Inspektor Nadzoru.

5.4. Metody wykonania regulacji w wariantie remontowym

Metody regulacji w wariantie remontowym przeprowadzane są w przypadku naprawy i regulacji samego urządzenia podziemnego oraz konstrukcji nawierzchni w jego bezpośrednim jego sąsiedztwie.

5.4.1. Naprawa uszkodzonej studni kanalizacji deszczowej lub sanitarnej

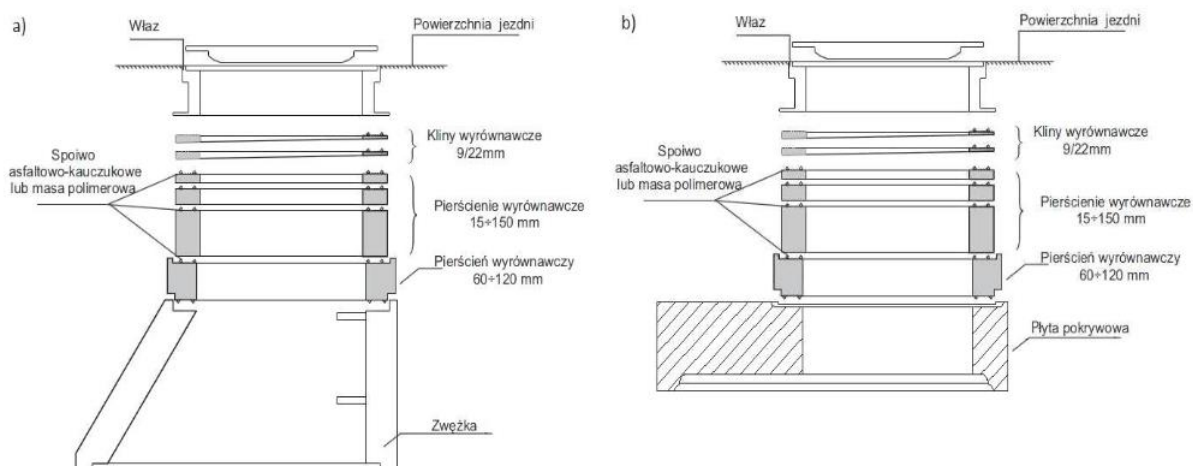
5.4.1.1 Przypowierzchniowa naprawa uszkodzonej studni

Wykonanie przypowierzchniowej naprawy uszkodzonej studni obejmuje:

1. Zdjęcie przykrycia (pokrywy i wjazdu) studni.
2. Rozebranie uszkodzonej nawierzchni wokół studni:
 - ręczne (dłutami, haczykami z drutu, młotkami brukarskimi, ew. dragami stalowymi itp. - w przypadku nawierzchni typu kostkowego),
 - mechaniczne (w przypadku nawierzchni typu monolitycznego, np. nawierzchni asfaltowej, betonowej) - z pionowym wycięciem krawędzi uszkodzenia piłą tarczową i rozebraniem konstrukcji jezdni przy pomocy młotów pneumatycznych, dragów stalowych itp.
3. Rozebranie uszkodzonej górnej części studni (np. części żeliwnych, płyty nastudziennej, kręgów betonowych, pierścieni wyrównawczych itp.).
4. Zebranie i odwiezienie lub odrzucenie elementów nawierzchni i gruzu na pobocze, chodnik lub miejsce składowania, z posortowaniem i zabezpieczeniem materiału przydatnego do dalszych robót.
5. Szczegółowe rozpoznanie przyczyn uszkodzenia i podjęcie końcowej decyzji o sposobie naprawy i wykorzystaniu istniejących materiałów.
6. Sprawdzenie stanu konstrukcji studni i oczyszczenie górnej jej części (np. komina wjazdowego) z ewentualnym uzupełnieniem ubytków lub ich wymianą.
7. W przypadku występowania rys na płycie nastudziennej należy wymienić płytę nastudzienią na nową.
8. W przypadku niewielkiego zapadnięcia poziomowania górnej części komina wjazdowego należy wykonać alternatywnie przy użyciu:

a) pierścieni wyrównawczych o stałej wysokości lub pierścieni klinowych z tworzywa sztucznego lub betonu polimerowego. Zakres stosowania od 15 mm do 120 mm. Pierścienie wyrównawcze muszą przylegać całą powierzchnią do konstrukcji studni. Prawidłowe przygotowanie powierzchni, na której będą montowane elementy wyrównawcze, polega na naprawieniu powierzchni styku konstrukcji studni przez wyrównanie nierówności i nieznacznych ubytków przy użyciu mas szybkoosprawnych o właściwej wytrzymałości zgodnej z klasą zwieńczenia. Uszczelnienie i spajanie poszczególnych elementów należy wykonać przy użyciu kitów dyspersyjnych asfaltowo kauczukowych lub mas polimerowych. Większą różnicę wysokości należy wyrównywać za pomocą betonowych pierścieni wyrównawczych (beton klasy co najmniej C 35/45).

Rys. 1. Schemat przykładowego montażu pierścieni wyrównawczych dla dwóch przypadków a) z elementem przejściowym (zwężką), b) z płytą nastudzienną



b) krótkich klinów wyrównawczych z betonu polimerowego. Podwójnie złożone kliny podpierają ramę włazu w 8 punktach równo rozłożonych na całym obwodzie konstrukcji studni. Zakres stosowania od 25 mm do 55 mm. Pozostałą przestrzeń pomiędzy żeliwną nasadą włazu a górnym elementem konstrukcji podziemnej studni należy wypełnić przy pomocy zaprawy. Do tego celu możliwe jest użycie:

- zaprawy wodo- i mrozoodpornej z szybkowiążącego cementu lub zaprawy cementowej z użyciem żywic syntetycznych. Wytrzymałość na ściskanie zapraw powinna wynosić co najmniej 25 MPa - po 24 godz. wiązania oraz co najmniej 40 MPa po 28 dniach wiązania.
- dwuskładnikowej zaprawy na bazie fosforanu magnezu o wytrzymałości na ściskanie co najmniej 17 MPa po 2 godz. wiązania.

Rys. 2. Rysunek poglądowy klinów wyrównawczych



Do ułożenia warstwy zaprawy należy użyć gumowego szalunku zabezpieczającego studnię przed zanieczyszczeniem. Uniesienie ramy włazu można wykonać ręcznie lub przy pomocy podnośnika mechanicznego. W przypadku stosowania zapraw do wypełnienia przestrzeni między nasadą żeliwną a konstrukcją podziemną studni, naprawiana studnia nadaje się do obciążenia ruchem zależnie od zastosowanego materiału po czasie:

- około 6 godzin - dla zapraw z szybkowiążącego cementu lub zapraw cementowych z użyciem żywic syntetycznych,
- około 2 godzin - dla zapraw na bazie fosforanu magnezu.

Dobór rodzaju zaprawy należy uzgodnić z Inspektorem Nadzoru. Jeżeli istnieje możliwość wyłączenia odcinka drogi z eksploatacji na czas pielęgnacji i wiązania zaprawy dopuszcza się stosowane zapraw wiążących na bazie cementu. W wariantcie remontowym zalecane jest stosowanie zapraw wodo- i mrozoodpornych z szybkowiążącego cementu lub zaprawy cementowej z użyciem żywic syntetycznych. Wytrzymałość na ściskanie zapraw powinna wynosić co najmniej 25 MPa - po 24 godz. wiązania oraz co najmniej 40 MPa po 28 dniach wiązania.

Jeżeli czas naprawy jest ograniczony należy stosować zaprawy szybko sprawne nie wymagające wydłużonej pielęgnacji.

5.4.1.2. Naprawa znacznych zapadnięć studni kanalizacji deszczowej lub sanitarnej

W przypadku znacznych zapadnięć studni, wynikających z uszkodzeń (zniszczeń) korpusu studni, kanałów, przykanalików, elementów dennych, wymycia gruntu itp. należy rozebrać całą konstrukcję zapadniętej studni i wykonać ją na nowo. Należy przy tym przed montażem nowej konstrukcji wykonać nośną warstwę podłoża gruntowego oraz fundament pod studnię z betonu klasy C15/20, grubości co najmniej 12 cm po zagęszczeniu do $IS=0,98$, na której należy ustawiać nową studnię. Należy ją wykonać z gotowych elementów prefabrykowanych (łącznie z gotową dennicą). Po zmontowaniu nowej studni kanalizacji deszczowej lub sanitarnej należy wykop wokół wykonanej konstrukcji studni wypełnić kruszywem dającym się dobrze zagęścić. Zagęszczenia należy wykonać warstwami o grubości 10 do 15 cm do wymaganego wskaźnika zagęszczenia 0,98. Do poziomu 50 cm powyżej przykanalika lub przewodu kanalizacyjnego należy zagęszczać grunt ręcznie, powyżej tego poziomu należy użyć ręcznych zagęszczarek płytowych wibracyjnych o szerokości płyty 40-50 cm. Ustawienie nasady z włazem należy wykonać w sposób opisany w punkcie 5.5.1.1 podpunkcie 8.

Nie należy stosować warstw z zaprawy cementowej (betonu) pomiędzy poszczególnymi elementami składowymi konstrukcji studni.

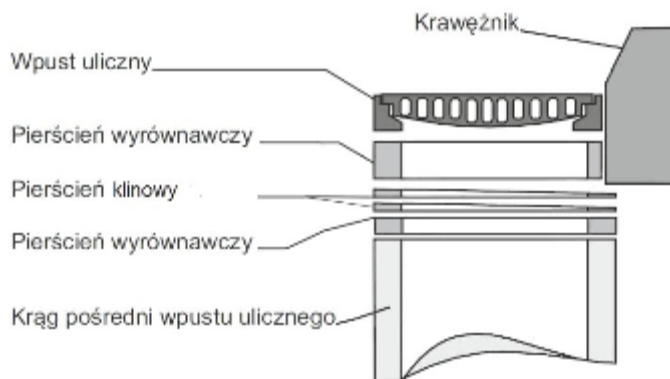
5.4.2. Naprawa uszkodzonego wpustu ulicznego

5.4.2.1 Przypowierzchniowa naprawa uszkodzonego wpustu ulicznego

Wykonanie przypowierzchniowej naprawy uszkodzonego wpustu ulicznego, obejmuje:

1. Zdjęcie przykrycia (kratki ściekowej, nasady z wlewem bocznym lub kombinowanym) wpustu.
2. Rozebranie uszkodzonej nawierzchni wokół wpustu:
 - ręczne (dłutami, haczykami z drutu, młotkami brukarskimi, ew. dragami stalowymi itp. - w przypadku nawierzchni typu kostkowego),
 - mechaniczne (w przypadku nawierzchni typu monolitycznego, np. nawierzchni asfaltowej, betonowej) - z pionowym wycięciem krawędzi uszkodzenia piłą tarczową i rozebraniem konstrukcji jezdni przy pomocy młotów pneumatycznych, dragów stalowych itp.
3. Rozebranie uszkodzonej górnej części wpustu (np. części żeliwnych, płyt żelbetonowych, kręgów podporowych itp.).
4. Zebranie i odwiezienie lub odrzucenie elementów nawierzchni i gruzu na pobocze, chodnik lub miejsce składowania, z posortowaniem i zabezpieczeniem materiału przydatnego do dalszych robót.
5. Szczegółowe rozpoznanie przyczyn uszkodzenia i podjęcie końcowej decyzji o sposobie naprawy i wykorzystaniu istniejących materiałów.
6. Sprawdzenie stanu konstrukcji wpustu i oczyszczenie górnej jego części (np. nasady wpustu) z ew. uzupełnieniem ubytków.
7. W przypadku niewielkiego zapadnięcia poziomowanie górnej części wpustu wykonać alternatywnie przy użyciu:
 - a) pierścieni wyrównawczych o stałej wysokości lub pierścieni klinowych z tworzywa sztucznego lub betonu polimerowego. Zakres stosowania od 15 mm do 100 mm. Pierścienie wyrównawcze muszą przylegać całą powierzchnią do konstrukcji wpustu. Prawidłowe przygotowanie powierzchni, na której będą montowane elementy wyrównawcze, polega na naprawieniu powierzchni styku konstrukcji wpustu przez wyrównanie nierówności i nieznacznych ubytków przy użyciu mas szybkosprawnych o właściwej wytrzymałości zgodnej z klasą zwieńczenia. Uszczelnienie i spajanie poszczególnych elementów należy wykonać przy użyciu kitów dyspersyjnych asfaltowo-kauczukowych lub mas polimerowych;

Rys. 3. Schemat przykładowej regulacji wpustu ulicznego



b) krótkich klinów wyrównawczych z betonu polimerowego. Podwójnie złożone kliny podpierają nasadę wpustu w 6 punktach, równo rozłożonych na obwodzie konstrukcji podziemnej wpustu. Zakres stosowania od 25 mm do 55 mm. Pozostałą przestrzeń pomiędzy żeliwną nasadą wjazdu a górnym elementem konstrukcji podziemnej wpustu należy wypełnić przy pomocy zaprawy. Do tego celu możliwe jest użycie:

- zaprawy wodo- i mrozdoodpornej z szybkowiążącego cementu lub zaprawy cementowej z użyciem żywic syntetycznych. Wytrzymałość na ściskanie zapraw powinna wynosić co najmniej 25 MPa - po 24 godz. wiązania oraz co najmniej 40 MPa po 28 dniach wiązania.

- dwuskładnikowej zaprawy na bazie fosforanu magnezu o wytrzymałości na ściskanie co najmniej 17 MPa po 2 godz. wiązania. Do ułożenia warstwy zaprawy należy użyć gumowego szalunku zabezpieczającego wpust przed zanieczyszczeniem. Uniesienie żeliwnej nasady wpustu można wykonać ręcznie lub przy pomocy podnośnika mechanicznego.

W przypadku stosowania zapraw do wypełnienia przestrzeni między nasadą żeliwną a konstrukcją podziemną studni, naprawiana studnia nadaje się do obciążenia ruchem zależnie od zastosowanego materiału po czasie:

- około 6 godzin - dla zapraw z szybkowiążącego cementu lub zapraw cementowych z użyciem żywic syntetycznych,
- około 2 godzin - dla zapraw na bazie fosforanu magnezu.

Dobór zaprawy należy uzgodnić z Inspektorem Nadzoru. Jeżeli istnieje możliwość wyłączenia odcinka drogi z eksploatacji na czas pielęgnacji i wiązania zaprawy dopuszcza się stosowanie zapraw szybkowiążących na

bazie cementu. W wariantcie remontowym zalecane jest stosowanie zapraw wodo- i mrozdoodpornych z szybkowiążącego cementu lub zaprawy cementowej z użyciem żywic syntetycznych. Wytrzymałość na ściskanie zapraw powinna wynosić co najmniej 25 MPa - po 24 godz. wiązania oraz co najmniej 40 MPa po 28 dniach wiązania.

Jeżeli czas naprawy jest ograniczony należy stosować zaprawy szybkosprawnie nie wymagające wydłużonej pielęgnacji.

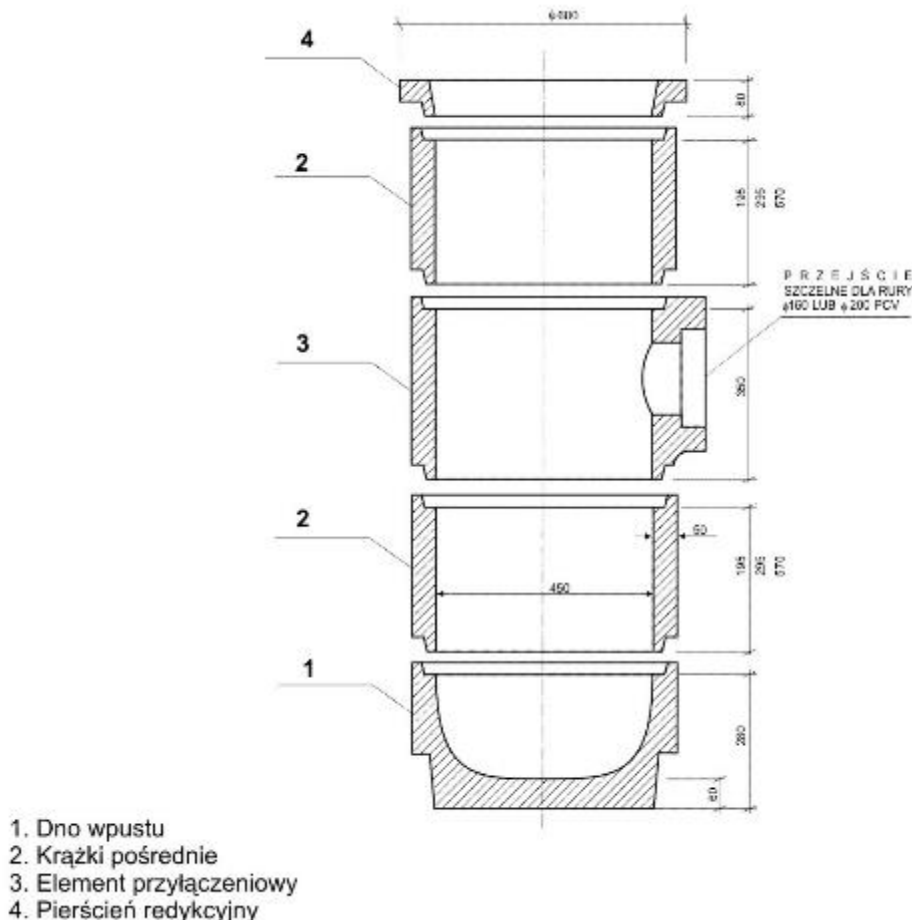
Nie należy stosować warstw z zaprawy cementowej (betonu) pomiędzy poszczególnymi elementami składowymi konstrukcji wpustu.

5.4.2.2. Naprawa znacznych zapadnięć wpustów ulicznych

W przypadku znacznych zapadnięć wpustu, wynikających z uszkodzeń (zniszczeń) korpusu wpustu, przykanałika, elementów dennych, wymycia gruntu itp. Należy rozebrać całą konstrukcję zapadniętego wpustu i wykonać ją na nowo. Należy przy tym przed montażem nowej konstrukcji wykonać nośną warstwę podłoża gruntowego pod wpustem o grubości min. 15 cm i o zagęszczeniu do $IS=0,98$. Nową konstrukcję wpustu należy wykonać z prefabrykowanych elementów betonowych z betonu klasy co najmniej C30/35, z gotową dennicą zgodnie z rysunkiem 4. Wpust należy zwieńczyć żeliwną kratką ściekową z kołnierzem 3/4.

Po zmontowaniu nowego wpustu należy wykopać wokół nowej konstrukcji wpustu wypełnić kruszywem dającym się dobrze zagęścić. Zagęszczanie należy warstwami o grubości 10 do 15 cm do wymaganego wskaźnika zagęszczenia 0,98. Do poziomu 50 cm powyżej przykanalika należy zagęszczać grunt ręcznie, powyżej tego poziomu należy użyć ręcznych zagęszczarek płytowych wibracyjnych o szerokości płyty 40-50 cm. Ustawienie nasady wpustu należy wykonać w sposób opisany w punkcie 5.5.2.1 podpunkcie 7.

Rys. 4. Schemat nowej konstrukcji wpustu ulicznego z prefabrykowanych elementów betonowych



Nie należy stosować warstw z zaprawy cementowej (betonu) pomiędzy poszczególnymi elementami składowymi konstrukcji wpustu.

5.4.3. Naprawa uszkodzonej skrzynki wodociągowej lub gazowej

Skrzynki wodociągowe i gazowe w przypadku uszkodzenia należy wymienić na nowe i wyregulować do istniejącej lub projektowanej wysokości nawierzchni. W tym celu należy wymontować uszkodzoną skrzynkę i oczyścić boczne powierzchnie wykopu. Po wymontowaniu nowej skrzynki przestrzeń pomiędzy skrzynką a wykopem wypełniana jest szybko wiążącą zaprawą modyfikowaną tworzywem sztucznym do poziomu dolnej krawędzi nawierzchni bitumicznej. Powierzchnię tę pokrywa się warstwą emulsji asfaltowej. W przypadku podwyższenia niwelety o co najmniej 0,10 m należy wymienić teleskopową przedłużkę od zasuw.

5.5. Ułożenie nowej konstrukcji nawierzchni

Nową nawierzchnię, wokół naprawionej studni należy wykonać w sposób identyczny ze stanem przed przebudową lub do niego zbliżonym. Uzupełniana powierzchnia wokół wjazdów studni, kratek wpustowych i skrzynek instalacji infrastruktury podziemnej powinna mieć wymiary pozwalające na mechaniczne zagęszczenie poszczególnych warstw konstrukcji nawierzchni. Przy wykonywaniu podbudowy należy zwracać szczególną uwagę na poprawne jej zagęszczenie wokół komina i kołnierza studni. Zagęszczenie poszczególnych warstw należy wykonać przy użyciu lekkiej zagęszczarki płytowej o szerokości od 40 cm do 50 cm.

5.5.1. Ułożenie nowej konstrukcji nawierzchni wokół wjazdów studni i wpustów ulicznych

Do nawierzchni z kostki kamiennej lub betonowej należy użyć, o ile to możliwe, materiał odzyskany z rozbiórki, nadający się do ponownego wbudowania. Nowy uzupełniany materiał powinien być jak najbardziej zbliżony do materiału starego. Zmiany konstrukcji jezdni mogą być dokonane tylko pod warunkiem akceptacji przez Inspektora Nadzoru. W przypadku nawierzchni bitumicznej wykonanie nowej nawierzchni wokół studni lub wpustu obejmuje:

1. Oczyszczenie krawędzi istniejącej nawierzchni.
2. Pokrycie emulsją asfaltową wszystkich żeliwnych lub metalowych elementów na powierzchni styku z konstrukcją nawierzchni.
3. Zagęszczenie gruntu przed wykonaniem podbudowy do wymaganej wartości $IS=0,98$.

4. Wykonanie podbudowy z mieszanki mineralno-asfaltowej i jej zagęszczenie.
5. Ułożenie i zagęszczenie poszczególnych warstw asfaltowych z zastosowaniem samoprzylepnej bitumicznej taśmy dylatacyjnej we wszystkich spoinach.

Alternatywnie, jako warstwę nawierzchniową można wykonać warstwę asfaltu lanego pod warunkiem uzyskania akceptacji Inspektora Nadzoru. W takim przypadku warstwa ta nie wymaga zagęszczenia mechanicznego.

5.5.2. Ułożenie nowej nawierzchni wokół skrzynki wodociągowej i gazowej

Do nawierzchni z kostki kamiennej lub betonowej należy użyć, o ile to możliwe, materiał odzyskany z rozbiórki, nadający się do ponownego wbudowania. Nowy uzupełniany materiał powinien być jak najbardziej zbliżony do materiału z rozbiórki. Zmiany konstrukcji nawierzchni jezdni mogą być dokonane tylko pod warunkiem

akceptacji przez Inspektora Nadzoru. W przypadku nawierzchni asfaltowej zaleca się przyjęcie powierzchni do wykonania naprawy o kształcie zbliżonym do kołowego. Należy pokryć wszystkie żeliwne lub metalowe elementy na powierzchni styku z konstrukcją nawierzchni warstwą emulsji asfaltowej.

Wykonanie nowej konstrukcji nawierzchni wokół skrzynki wodociągowej i gazowej obejmuje:

1. Oczyszczenie krawędzi istniejącej nawierzchni.
2. Pokrycie emulsją asfaltową wszystkich żeliwnych lub metalowych elementów na powierzchni styku z konstrukcją nawierzchni.
3. Zagęszczenie gruntu przed wykonaniem podbudowy do wymaganej wartości $IS=0,98$.
4. Wykonanie podbudowy z mieszanki mineralno-asfaltowej i jej zagęszczenie.
5. Ułożenie i zagęszczenie kolejnych warstw nawierzchni asfaltowej z zastosowaniem samoprzylepnej bitumicznej taśmy dylatacyjnej we wszystkich spoinach. Alternatywnie, jako warstwę nawierzchniową można wykonać warstwę asfaltu lanego pod warunkiem uzyskania akceptacji Inspektora Nadzoru. W takim przypadku warstwa ta nie wymaga zagęszczenia mechanicznego.

5.6. Zasady wykonywania regulacji w wariantcie inwestycyjnym

Metody regulacji w wariantcie inwestycyjnym przeprowadzane są w przypadku wykonywania wzmocnienia lub modernizacji konstrukcji nawierzchni z zastosowaniem nowych warstw asfaltowych z jednoczesną koniecznością regulacji wysokościowej wszystkich usytuowanych w niej urządzeń rewizyjnych uzbrojenia podziemnego do nowego projektowanego poziomu nawierzchni.

W przypadku wykonywania regulacji wysokościowej studni kanalizacji deszczowej lub sanitarnej, wpustów ulicznych oraz skrzynek wodociągowych lub gazowych, regulacja tych urządzeń powinna być wykonywana przed wykonaniem warstwy ścieralnej. Nie dopuszcza się wykonywania regulacji po wykonaniu najwyższej warstwy konstrukcji nawierzchni - warstwy ścieralnej. Zasady regulacji górnych elementów uzbrojenia podziemnego są takie same jak w przypadku wariantu remontowego i zostały opisane szczegółowo w punkcie 5.5. Dodatkowe zasady wynikające z prowadzonej regulacji w wariantcie inwestycyjnym w stosunku do wariantu remontowego to:

1. Konieczność regulacji wysokości górnych elementów studni, wpustów oraz skrzynek wodociągowych i gazowych poprzez zastosowanie wytyczenia geodezyjnego do docelowego poziomu nawierzchni.
2. Konieczność zabezpieczenia górnych elementów studni, wpustów oraz skrzynek wodociągowych i gazowych przed przesunięciem podczas układania warstwy ścieralnej. Przeprowadzona regulacja oraz zagęszczenie warstw bitumicznych powinna uzyskać akceptację Inspektora Nadzoru przed dopuszczeniem do wykonania warstwy ścieralnej.
3. Zagęszczenie gruntu przed wykonaniem podbudowy do wymaganej wartości $IS=0,98$.
4. Pokrycie emulsją asfaltową wszystkich żeliwnych lub metalowych elementów na powierzchni styku z konstrukcją nawierzchni.
5. Ułożenie i zagęszczenie kolejnych warstw nawierzchni asfaltowej z zastosowaniem samoprzylepnej bitumicznej taśmy dylatacyjnej we wszystkich spoinach.
6. Nie należy stosować warstw z zaprawy cementowej (betonu) pomiędzy poszczególnymi elementami składowymi konstrukcji studni.
7. Należy wymienić elementy żeliwne na nowe. Zaleca się stosowanie żeliwa szarego. Dopuszcza się zastosowanie żeliwa sferoidalnego na drogach o mniejszym natężeniu ruchu pojazdów ciężkich i za zgodą Inspektora Nadzoru.

6. Kontrola jakości robót

6.1. Badania przed przystąpieniem do robót

Przed przystąpieniem do robót Wykonawca powinien:

- uzyskać wymagane dokumenty, dopuszczające wyroby budowlane do obrotu i powszechnego stosowania (certyfikaty na znak bezpieczeństwa, aprobaty techniczne, certyfikaty zgodności, deklaracje zgodności, ew. badania materiałów wykonane przez dostawców itp.),
- sprawdzić cechy zewnętrzne gotowych materiałów z tworzyw i elementów prefabrykowanych.

Wszystkie dokumenty oraz wyniki badań Wykonawca przedstawia Inspektorowi Nadzoru do akceptacji.

6.2. Badania w czasie robót

Częstotliwość oraz zakres badań i pomiarów, które należy wykonać w czasie robót podaje tablica 1.

Tablica 1. Częstotliwość oraz zakres badań i pomiarów w czasie robót

Lp.	Wyszczególnienie badań i pomiarów	Częstotliwość badań	Wartości dopuszczalne
1.	Wyznaczenie powierzchni przeznaczonej do wykonania naprawy	1 raz	Niezbędna powierzchnia
2.	Roboty rozbiórkowe	1 raz	Akceptacja nieuszkodzonych materiałów

3.	Szczegółowe rozpoznanie uszkodzenia i decyzja o sposobie naprawy	1 raz	Akceptacja Inspektora Nadzoru
4.	Naprawa studni, wpustu oraz skrzynek wodociągowych i gazowych	Ocena ciągła	wg punktu 5.5
5.	Wytyczenie geodezyjne studni, wpustu oraz skrzynek wodociągowych i gazowych	1 raz	Akceptacja Inspektora Nadzoru
6.	Zagęszczenie gruntu do wartości	1 badanie na 1 studnię lub wpust	Is=098
7.	Ułożenie nawierzchni	Ocena ciągła	wg punktu 5,6
8.	Położenie studni, wpustu oraz skrzynek wodociągowych i gazowych w stosunku do otaczającej nawierzchni	1 raz	Kratka ściekowa ok 0,5 cm poniżej, wąż studni oraz skrzynki wodociągowe i gazowe - w poziomie nawierzchni

6.3. Badania wykonanych robót

Po zakończeniu robót należy sprawdzić wizualnie:

- wygląd zewnętrzny wykonanej naprawy w zakresie wyglądu, kształtu, wymiarów,
- poprawność profilu podłużnego i poprzecznego, nawiązującego do otaczającej nawierzchni i umożliwiającego spływ powierzchniowy wód opadowych. Wykonanie montażu i regulacji wążów studni, krat wpustów ulicznych oraz skrzynek należy każdorazowo zgłosić do odbioru Inspektorowi Nadzoru. Pozytywny odbiór powyższych prac (wraz z geodezyjnym pomiarem wysokości w przypadku nawierzchni bitumicznej) będzie warunkował uzyskanie zgody na wykonanie dalszych prac związanych z układaniem docelowych warstw nawierzchni. Wykonawca musi spełnić procedury odbiorowe odpowiednich Gestorów Sieci. Do dokumentów przetargowych należy dołączyć odpowiednie zaświadczenia.

6.4. Dopuszczalne tolerancje po usunięciu zapadnięć studni, wpustu ulicznego oraz skrzynek wodociągowych i gazowych

Po wykonaniu prac naprawczych dopuszcza się następujące tolerancje:

- a) wąż studni kanalizacji deszczowej lub sanitarnej powinien być na równi z górną powierzchnią nawierzchni z uwzględnieniem spadków podłużnych i poprzecznych jezdni. Dopuszcza się odchylenia o wartości 0,3 cm powyżej i 0,3 cm poniżej górnej powierzchni nawierzchni,
- b) nasada wpustu ulicznego powinna znajdować się 0,5 cm \pm 0,3 cm poniżej poziomu nawierzchni przy wpuście,
- c) skrzynki wodociągowe i gazowe powinny być usytuowane na równi z górną powierzchnią nawierzchni. Dopuszcza się odchylenia o wartości 0,3 cm powyżej i 0,3 cm poniżej górnej powierzchni nawierzchni,

7. Obmiar robót

Jednostką obmiarową jest 1 obiekt wykonanej naprawionej studni kanalizacji deszczowej lub sanitarnej, wpustu ulicznego lub skrzynki wodociągowej oraz gazowej.

8. Odbiór robót

8.1. Ogólne zasady odbioru robót

Roboty uznaje się za wykonane zgodnie z dokumentacją projektową, STWIOR i wymaganiami Inspektora Nadzoru, jeżeli wszystkie pomiary i badania z zachowaniem tolerancji wg punktu 6 dały wyniki pozytywne.

8.2. Odbiór robót zanikających i ulegających zakryciu

Odbiorowi robót zanikających i ulegających zakryciu podlegają:

- roboty rozbiórkowe,
- naprawa studni,
- naprawa wpustu,
- zagęszczenie gruntu wokół studni i wpustów.

Ingerencja w warstwy konstrukcyjne drogi podczas naprawy uszkodzonego wążu lub wpustu wymaga przedstawienia wyników badań zagęszczenia gruntu po zakończeniu prac odtworzeniowych. Stopień zagęszczenia w strefie posadowienia studni i wpustów w pasie drogowym powinien być nie mniejszy niż Is=0,98. W terenie nieutwardzonym wokół wążów należy wykonać fartuchy betonowe lub bruk (pierścień o średnicy 1000 mm lub kwadrat o wymiarach boku 1000 mm x 1000 mm).

Odbiór tych robót powinien być zgodny z wymaganiami punktu 8.2 D-00.00.00 „Wymagania ogólne” oraz niniejszą STWIOR.

9. Podstawa płatności

Cena wykonania regulacji pionowej studni kanalizacji deszczowej lub sanitarnej, wpustu ulicznego lub skrzynki wodnej lub gazowej obejmuje:

- prace pomiarowe i roboty przygotowawcze,
- oznakowanie robót,
- roboty rozbiórkowe,
- dostarczenie materiałów i sprzętu,
- wykonanie naprawy studzienki,
- ułożenie nawierzchni,
- odwiezienie nieprzydatnych materiałów rozbiórkowych na składowisko,
- przeprowadzenie pomiarów i badań wymaganych w niniejszej szczegółowej specyfikacji technicznej,
- odwiezienie sprzętu.

10. Przepisy związane**10.1. Normy**

1. PN EN 131081:2006 Mieszanki mineralno-asfaltowe Wymagania Część 1: Beton asfaltowy.
2. PN EN 131085:2006 Mieszanki mineralno-asfaltowe Wymagania Część 5: Mieszanka SMA.
3. PN EN 131086:2006 Mieszanki mineralno-asfaltowe Wymagania Część 6: Asfalt lany.
4. PN EN 2061: 2003 Beton. Część 1: Wymagania, właściwości, produkcja i zgodność.
5. PN EN 1561: 2012 Odlewnictwo żeliwo szare.
6. PN EN 1563: 2012 Odlewnictwo żeliwo sferoidalne.
7. PN EN 124: 2000: Zwieńczenia wpustów i studzienek kanalizacyjnych do nawierzchni do ruchu pieszego i kołowego.
8. DIN 40523:2006 05 Betonteile und Eimer für Straßenabläufe Teil 3: Betonteile (tłumaczenie: Elementy betonowe i pojemniki na zanieczyszczenia do wpustów deszczowych część 3: elementy betonowe).

Przepisy związane podano w STWIORB D-05.01.00 „Nawierzchnie gruntowe. Wymagania ogólne” pkt 10.