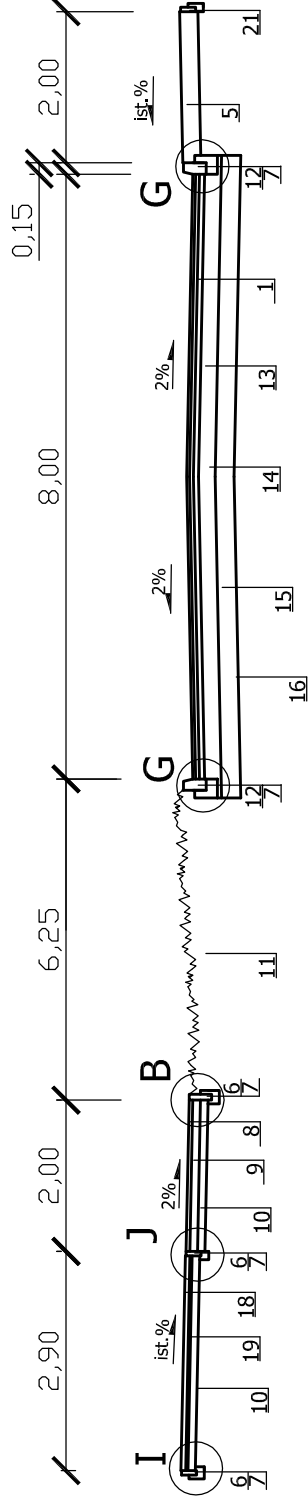
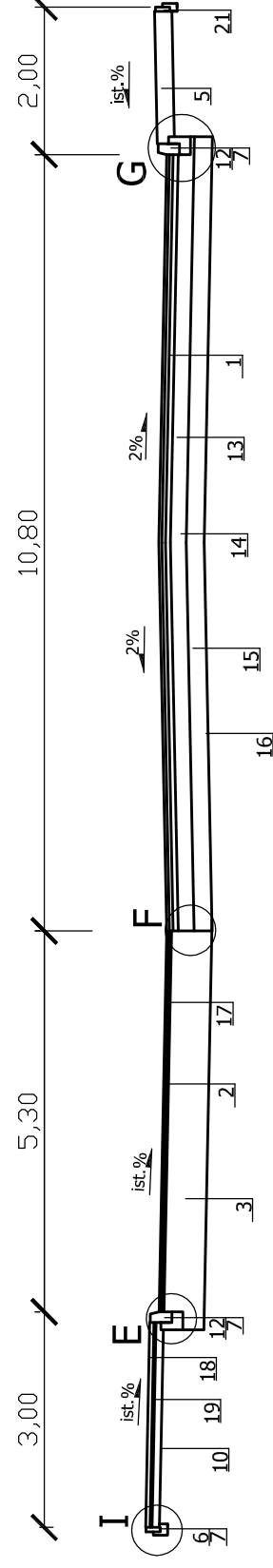


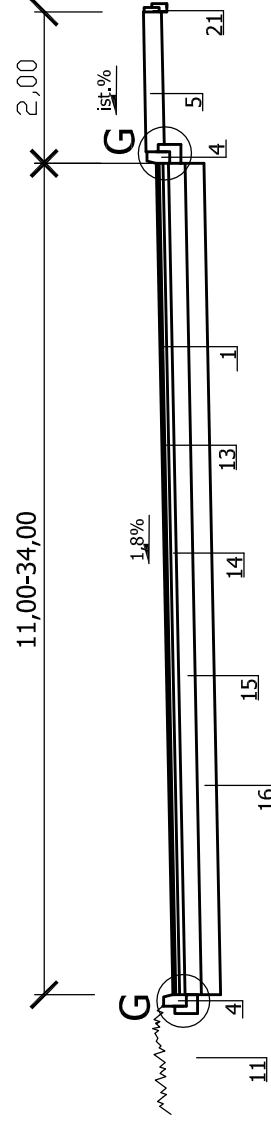
## PRZEKRÓJ E-E



## PRZEKRÓJ F-F



## PRZEKRÓJ G-G



1. WARSTWA ŚCIERALNA Z BETONU ASFALTOWEGO SMA11 GR. 4CM
2. WARSTWA WYRÓWNAWCZA Z BETONU ASFALTOWEGO AC16W 75kg/m<sup>2</sup>
3. ISTNIEJĄCA KONSTRUKCJA NAWIERZCHNI
4. ISTNIEJĄCY KRAWĘŻNIK BETONOWY
5. ISTNIEJĄCA KONSTRUKCJA NAWIERZCHNI CHODNIKA
6. OBRZEŻE BETONOWE 8X30X100CM
7. ŁAWA Z BETONU C12/15
8. WARSWA ŚCIERALNA Z BETONU ASFALTOWEGO AC8S DLA RUCHU KR1 GR. 4CM
9. PODBUDOWA Z KRUSZYWA ŁAMANEGO TWARDEGO (TYPU MELAFIR, GABRO) 0/31,5MM STAB. MECHAN.  
GR. 15 CM, ŚCIERALNOŚĆ LA MAX 25, MROZOODPORNOŚĆ F1, NASIĄKLIWOŚĆ WA24+2
10. WARSTWA MROZOOCHRONNA Z PIASKU GR. 10CM
11. ZIELEŃ

12. KRAWĘŻNIK BETONOWY 15X30X100CM
13. WARSTWA WIAŻĄCA Z BETONU ASFALTOWEGO GR. 5CM AC16W
14. PODBUDOWA ZASADNICZA Z BETONU ASFALTOWEGO GR. 7CM AC22P
15. PODBUDOWA ZASADNICZA GR. 22CM Z KRUSZYWA ŁAMANEGO TWARDEGO (TYPU MELAFIR, GABRO) 0/63MM STAB. MECHAN.  
ŚCIERALNOŚĆ LA MAX 25, MROZOODPORNOŚĆ F1, NASIĄKLIWOŚĆ WA24-2
16. WARSTWA ODCINAJĄCA / WZMACNIAJĄCA PODŁOŻE Z GRUNTU STABILIZOWANEGO CEMENTEM O RM = 5 MPA GR. 25CM
17. WARSTWA ŚCIERALNA Z BETONU ASFALTOWEGO GR. 4CM AC11S
18. KOSTKA BETONOWA KOLOR SZARY TYPU CEGŁA GR. 6CM
19. PODSYPKA CEMENTOWO PIASKOWA 1:4 GR. 4 CM
20. KOSTKA BETONOWA TYPU DOMINO GR. 8 CM KOLOR GRAFIT.
21. OBRZEŻE BETONOWE ISTNIEJĄCE
22. PODBUDOWA ZASADNICZA GR. 25CM Z KRUSZYWA ŁAMANEGO TWARDEGO (TYPU MELAFIR, GABRO) 0/63MM STAB. MECH.  
(WARSTWAMI DÓŁ 15CM, GÓRA 10CM), ŚCIERALNOŚĆ LA MAX 25, MROZOODPORNOŚĆ F1, NASIĄKLIWOŚĆ WA24-2
23. WARSTWA WZMACNIAJĄCA PODŁOŻE Z GRUNTU STABILIZOWANEGO CEMENTEM O RM=2,5MPA GR. 15CM
24. KRAWĘŻNIK BETONOWY NAJAZDOWY 15X22X100CM  
obniżony do 2cm na przejściu dla pieszych, na miejscach postojowych do 4cm
25. KOSTKA BETONOWA KOLOR CZERWONY TYPU CEGŁA GR. 8CM

INWESTOR Gmina Żnin ul. Bechatowska 12, 60-161 Poznań	OBIEKT: Przebudowa ul. Browarowej w Żninie		
	RYSUNEK: Przekroje normalne E-G		
NR 6	SKALA 1:100		
STANOWISKO	IMIĘ I NAZWISKO	NR UPR.	DATA
PROJEKTANT	Marłusz Tomczak	WKP/0247/P00D/07	09.2017
OPRACOWAŁA	Alicja Orzeł		09.2017