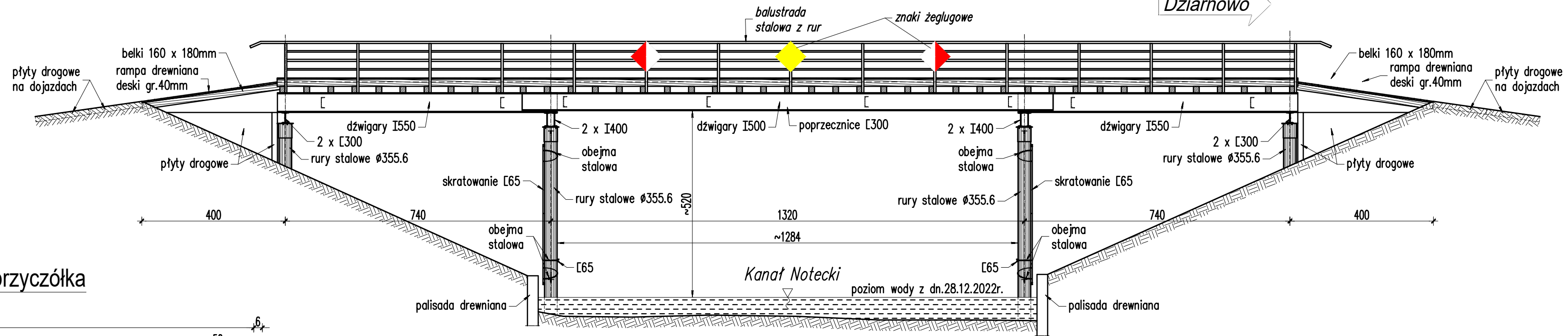


widok z boku

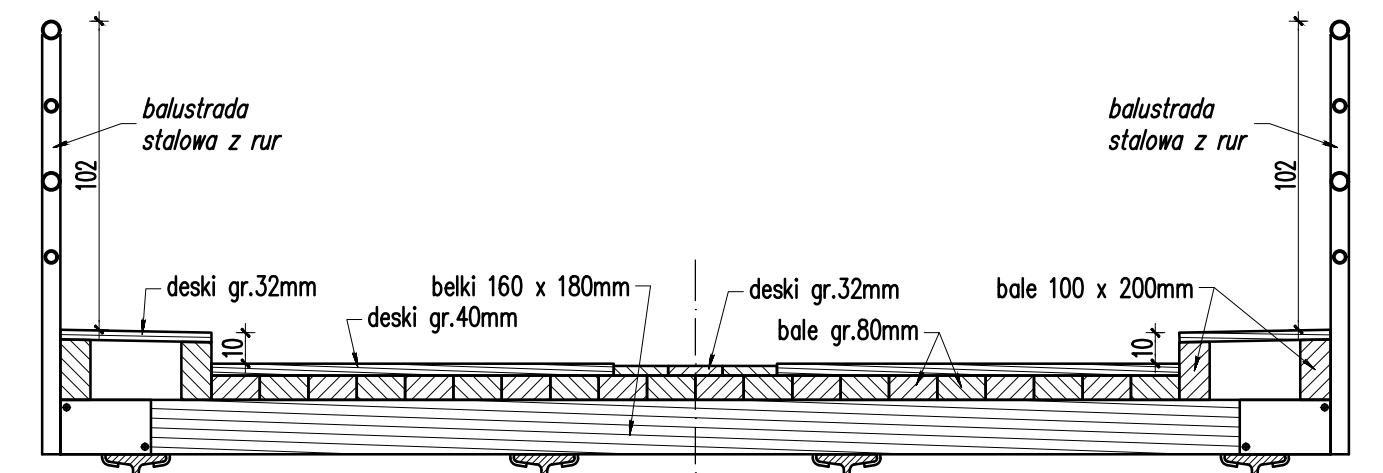
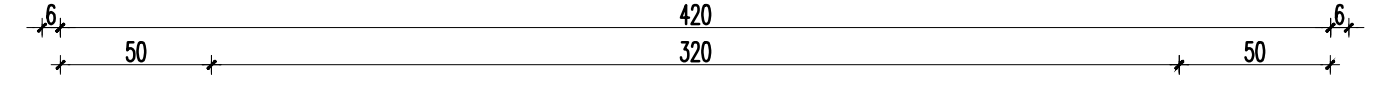
1:100



Dziarnowo

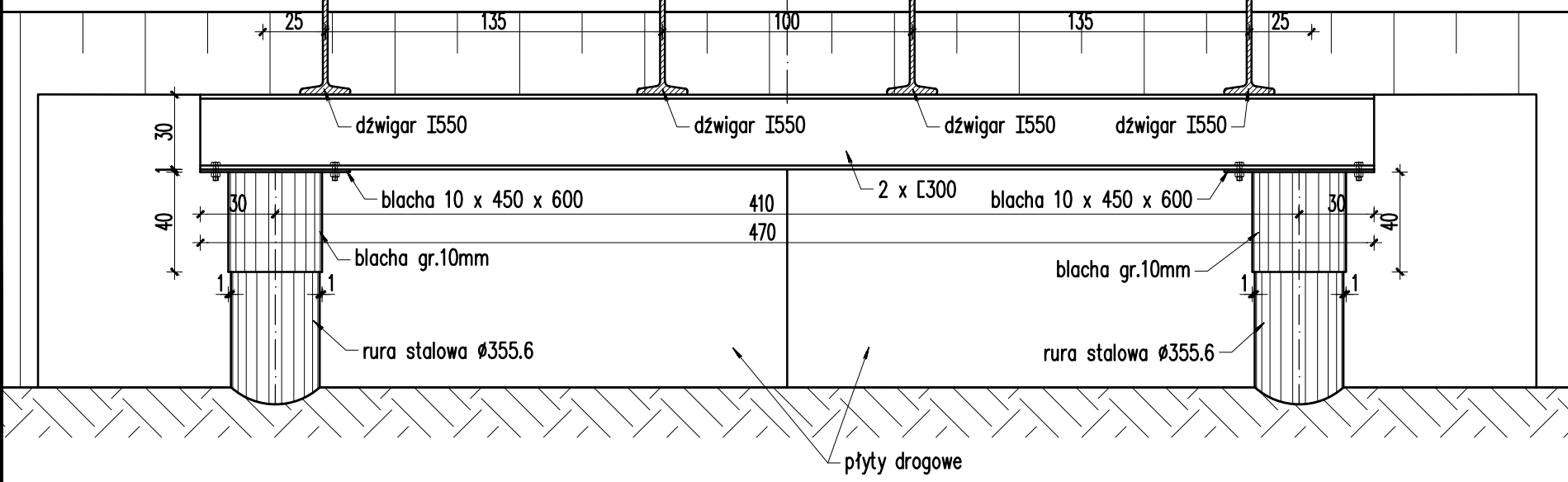
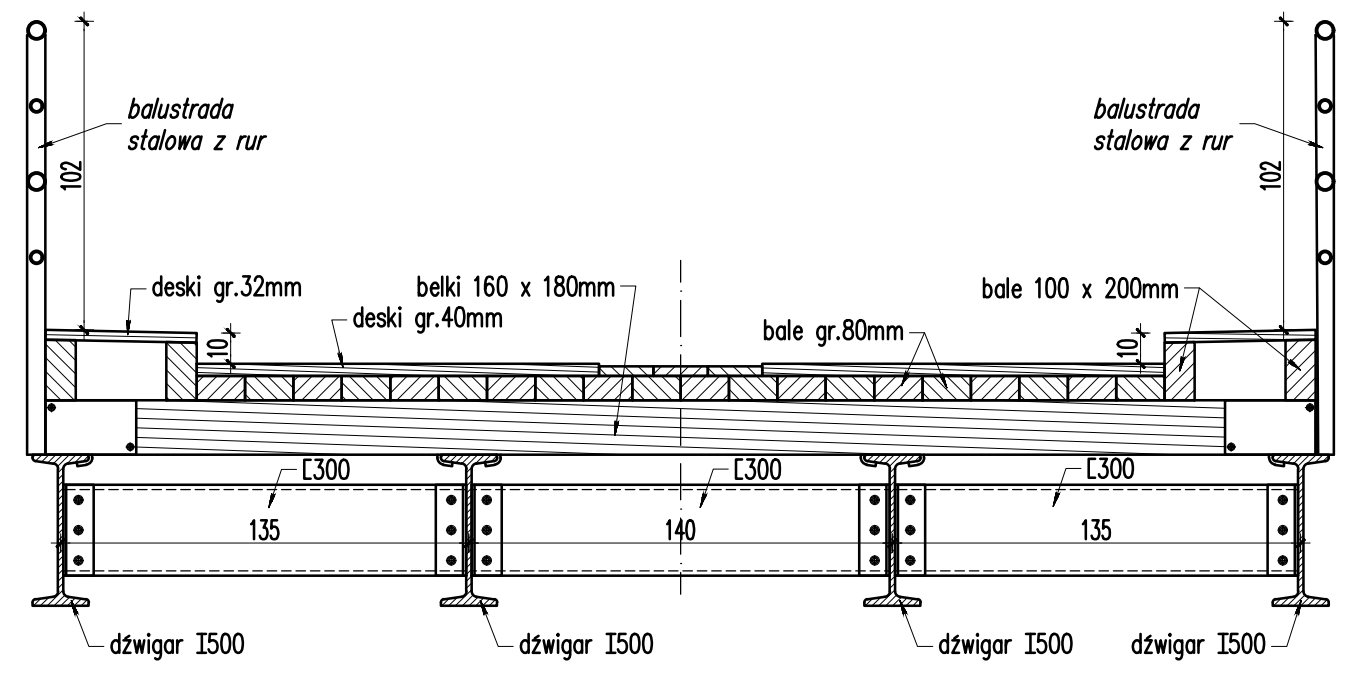
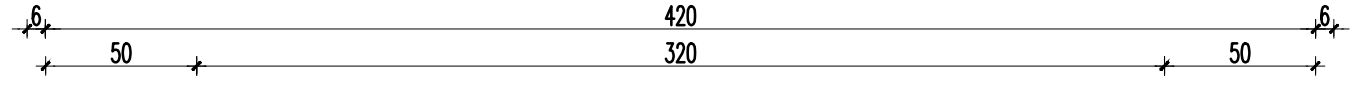
przekrój w obrębie przyczółka

1:25



przekrój przęsłowy

1:25



ZAMAWIAJĄCY:		Gmina Pakość ul. Rynek 4 88-170 Pakość		
WYKONAWCA:		SOCHA sp. z o.o. ul. Chodkiewicza 15 85-065 Bydgoszcz		
Nr zlecenia:	ZP.272.70.2023	Nazwa zadania:	Modernizacja mostu w miejscowości Dziarnowo	
Data:	sierpień 2023r.	Obiekt:	Most na rzece Noteć	
Skala:	1:25, 1:100	Temat:	Inwentaryzacja obiektu mostowego	
Faza:	PFU	Branża:	M	Nr rys.:
		Projektant:	Michał Stachowiak	2
		Opracował:		
		Sprawdzający:		