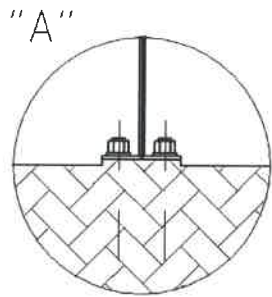
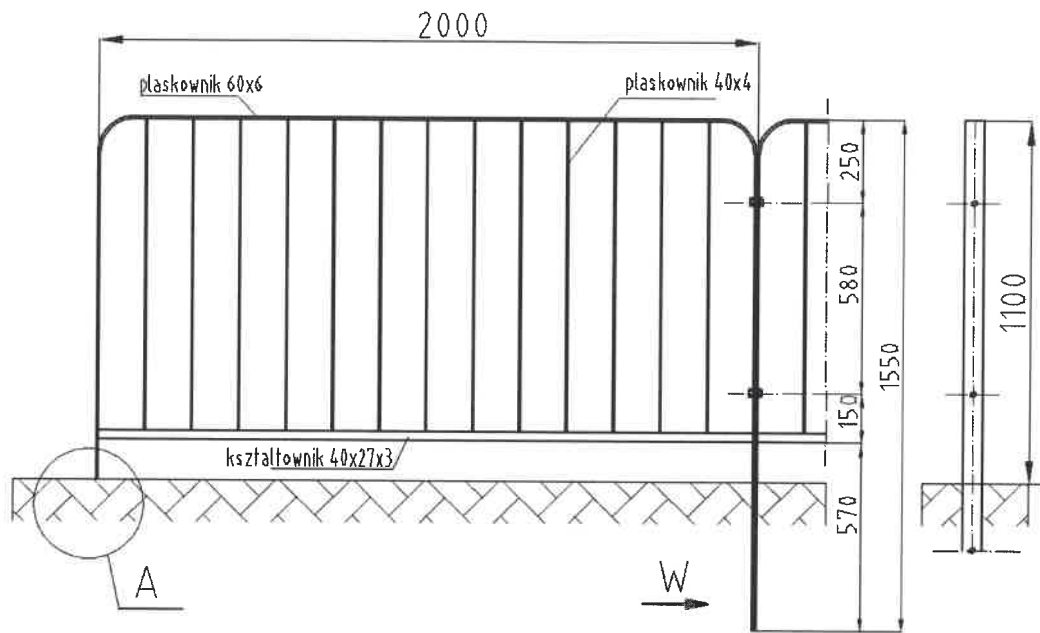
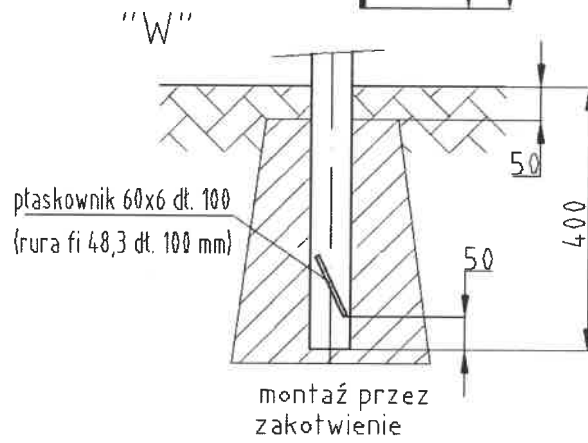


Załącznik nr 1



montaż przez przykręcenie



montaż przez zakotwienie