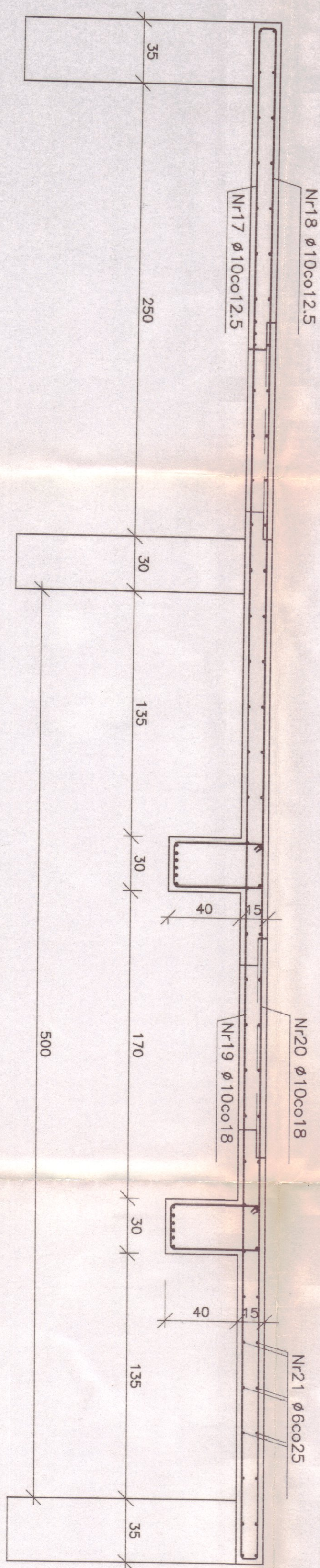
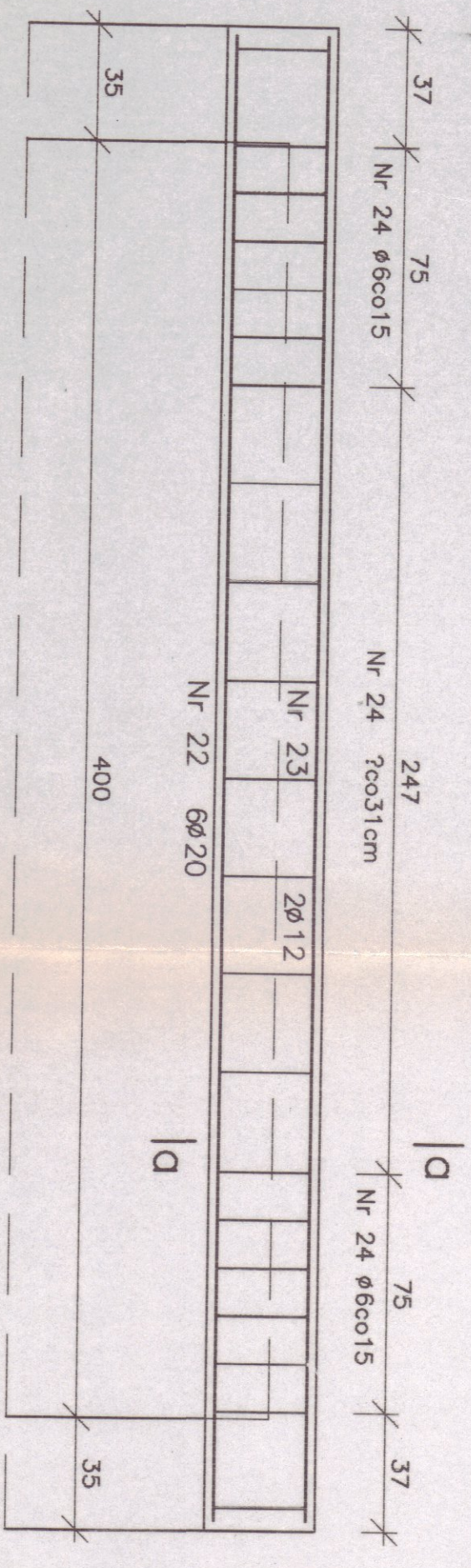


PRZEKRÓJ PŁYTY GÓRNEJ



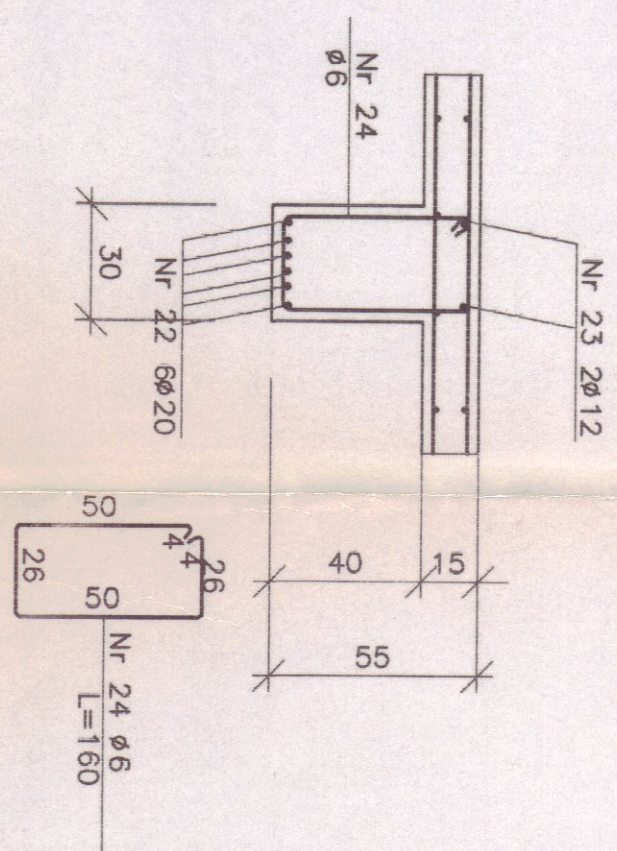
- Nr 18 $\phi 10$ co12.5cm L=412
- 400
- Nr 17 $\phi 10$ co 12.5cm L=320
- 308
- Nr 20 $\phi 10$ co18cm L=497
- 485
- Nr 19 $\phi 10$ co18cm L=570
- 558

ZEBRO szł.2



- Nr 23 $2\phi 12$ L=465
- 465
- Nr 22 $6\phi 20$ L=465
- 465

A-A



PŁYTA GÓRNA

BETON KL B20
STAL KL A-III(34GS)
A-0(S10S)

BETON WYKONANÉ JAKO SZCZEBLANÉ Z DODATKIEM SRODKOW
USZCZELNIACZYCH np ADOMENT - B13 W ILOSCI 2-SAL/1kg/ob'emu

P.B.P "EKOSYSTEM" - BIURO PROJEKTÓW
W ZIELONEJ GÓRZE

Obiekt: ZAKŁAD UTYLIZACJI ODPADÓW KOMUNALNYCH I STABILIZACJI
Adres: OSADÓW ŚCIEKOWYCH W JEDRZYCHOWICACH - ZAKŁAD NR 1

PRZEMOVI: BUD. MECH. ZAGĘSZCZANIA I ODWAD. OSADÓW

WYKONAWCY OPRACOWANIA:	NR UPRAWNIENI:	DATA:	NR RYSUNKU:
Autor: mgr inż. W. Hołysz	49/92/ZG	10-02-1997	K-7A
Opracował:			POPPS
Kreślił:			
Gl.projektant mgr inż. K. Hoziak	106/94/ZG		
Sprawdził: mgr. inż. R. Teferycz			