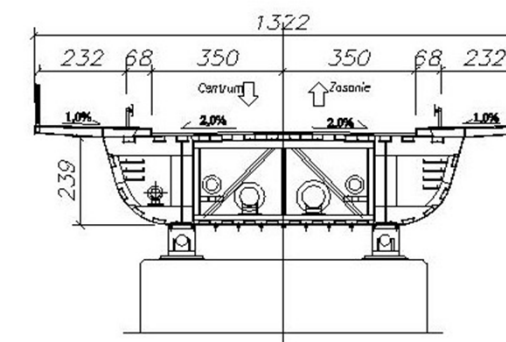


JNI	Nazwa Zarządcy Drogi/ Zarządu Drogi	Województwo	Powiat	Gmina	Miejscowość	Nazwa drogi i km	Przeszkoda i jej km	Dł. mostu
01023618	Zarząd Dróg Miejskich w Przemyślu	podkarpackie	przemyski	Przemyśl	Przemyśl	DP 2162R ul Borelowskiego km 0+000	Rzeka San km 172+700 ul. Wybrzeże Prezydenta Woodrowa Wilsona	151,16

KARTA OBIEKTU MOSTOWEGO

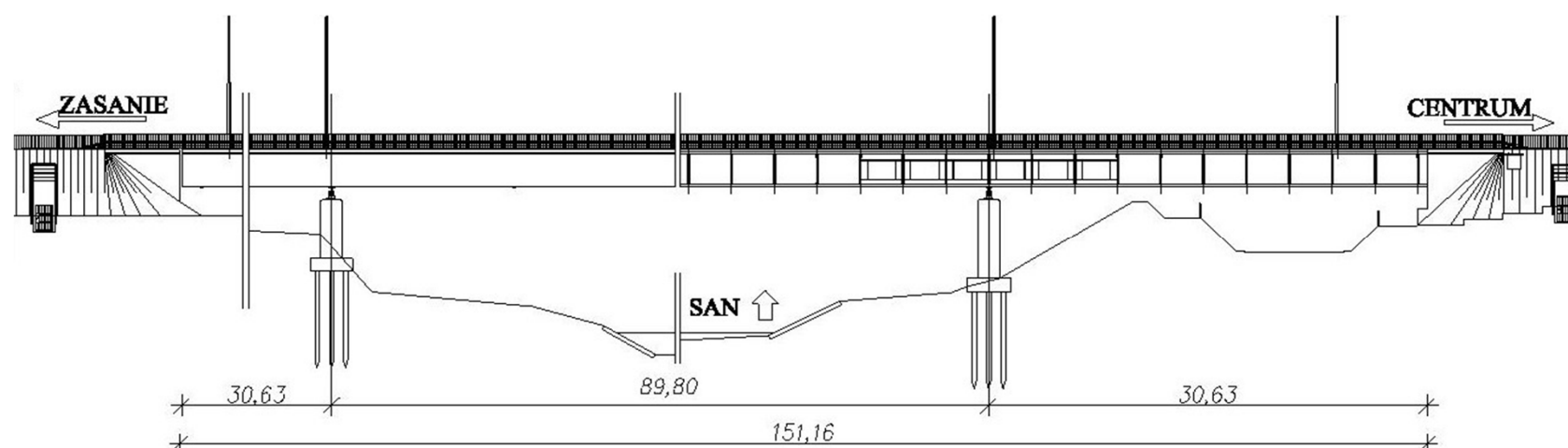
PRZEKROJE POPRZECZNE

Skala 1:200



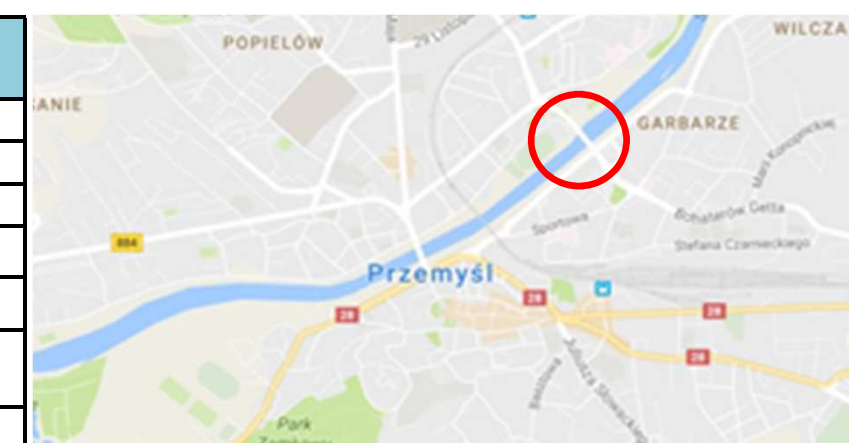
PRZEKRÓJ PODŁUŻNY

Skala 1:500



PLAN SYTUACYJNY

Skala 1:25 000



CHARAKTERYSTYKA OBIEKTU

1.	Rodzaj konstrukcji ustroju niosącego	Stalowy, powłokowy
2.	Rodzaj konstrukcji przyczółków i filarów	przyczółki skrzynkowe, filary pełnościennie - żelbetowe
3.	Sposób posadowienia podpór	pale wbijane, żelbetowe Hennebiq'e'a
4.	Rodzaj nawierzchni na moście	Beton asfaltowy
5.	Rodzaj nawierzchni na dojazdach	Beton asfaltowy
6.	Klasa obciążeń	C wg PN 85/S-10030
7.	Podstawa określenia klasy obciążenia (numer normy)	C wg PN 85/S-10031
8.	Nośność użytkowa	30 t
9.	Numer klasyfikacyjny obciążenia wojskowego wg standardów NATO	MLC 59/68 (W) 58/67 (T)
10.	Miejsce przechowywania dokumentacji	Archiwum Zarządu Dróg Miejskich w Przemyślu
11.	Rok budowy/ rok modernizacji	1979 / 1983
12.	Asortyment zlokalizowanych rezerw	

CHARAKTERYSTYKA PRZESZKODY

Stan rzeki przy średniej wodzie	Szerokość lustra	52m
	Głębokość największa	2,0m
	Prędkość wody	0,5m/s
Rodzaj i wysokość brzegów	Lewy	wysoki, umocniony
	Prawy	wysoki, umocniony
Rodzaj gruntu na dnie rzeki	narzut kamienny	
Możliwość urządzania brodu (przejazdu w poziomie szyn) i odległość od mostu (wiaduktu), długość objazdu	Brak możliwości urządzania brodu, objazd mostem im. Orłat Przemyskich - 1000m	
Charakterystyka terenu w rejonie obiektu	Zabudowa miejska	
Linia kolejowa	Ilość torów	n.d

- Do albumu kart obiektów należy dołączyć: wykaz obiektów z podaniem JNI obiektu, jego lokalizację (rzeka, miejscowość), ilość arkuszy kart i zdjęć, stronę, adnotację o włączeniu i wyłączeniu karty z albumu; mapę sieci dróg obejmującą obszar zarządzania z lokalizacją obiektów mostowych wyszczególnionych w wykazie.
- Karta obiektu mostowego powinna być wykonana na sztywnym kartonie w formacie A-3 (420x297 mm) z dodaniem z lewej strony marginesu na wszycie do albumu (razem 460x307 mm), na odwrocie karty nakleić zdjęcie obiektu mostowego.

