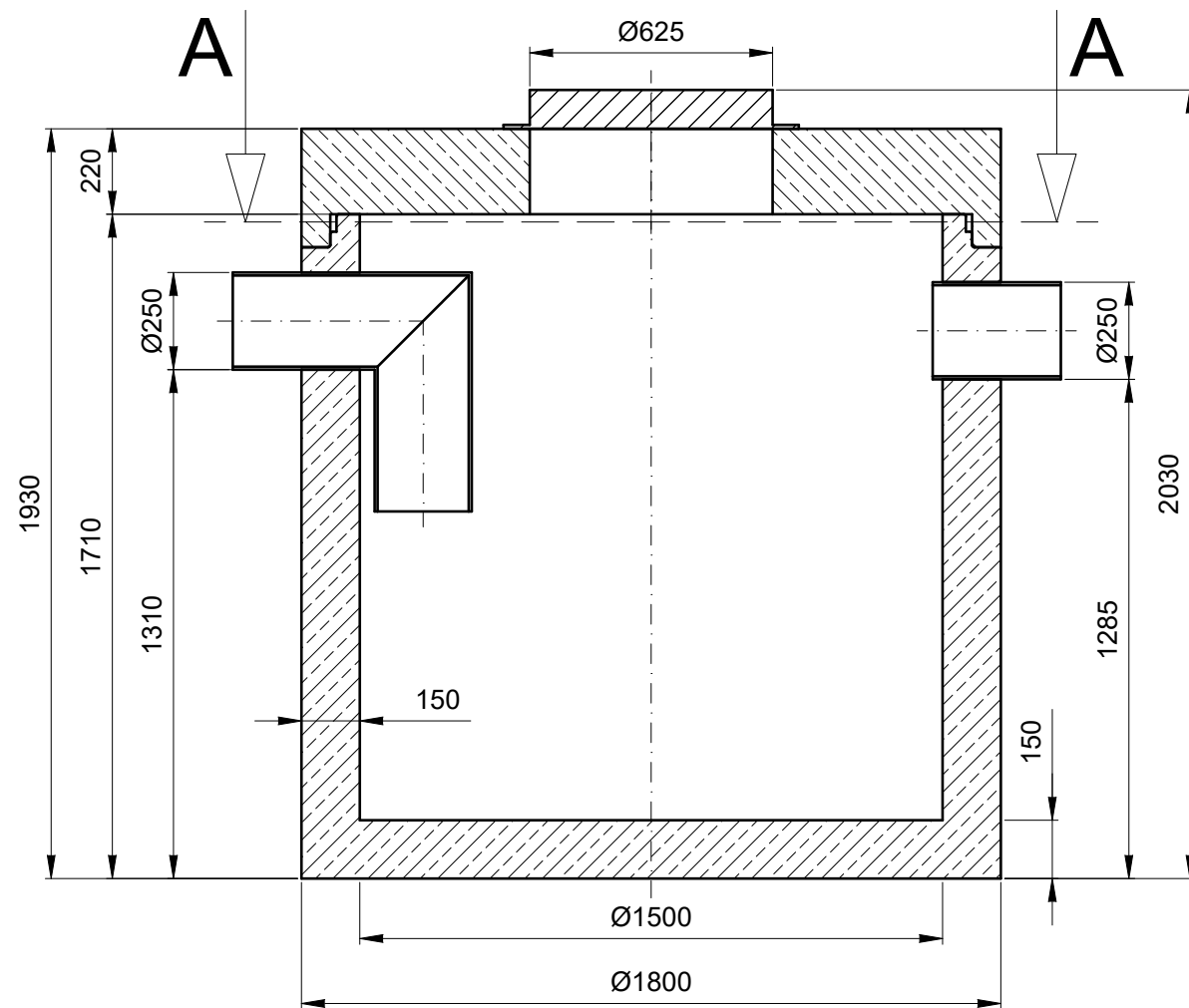
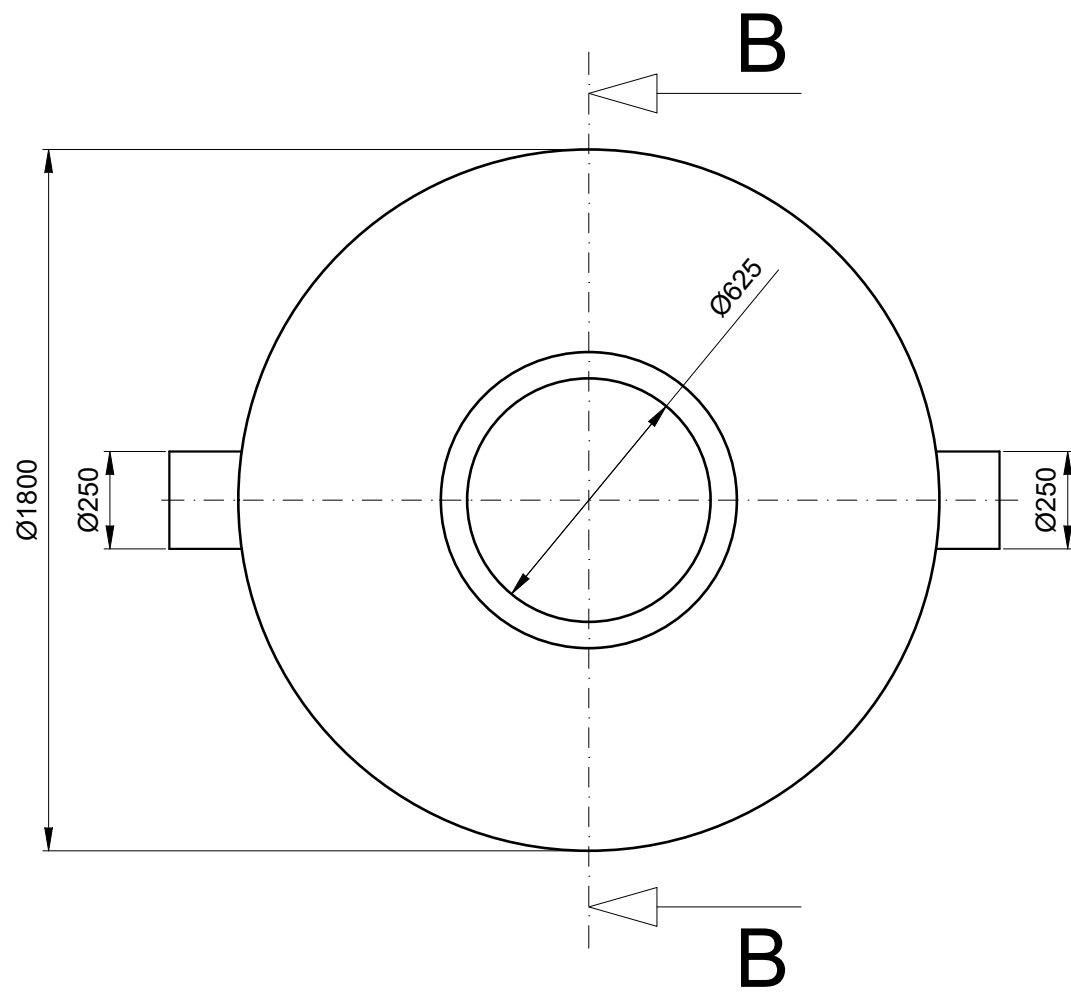
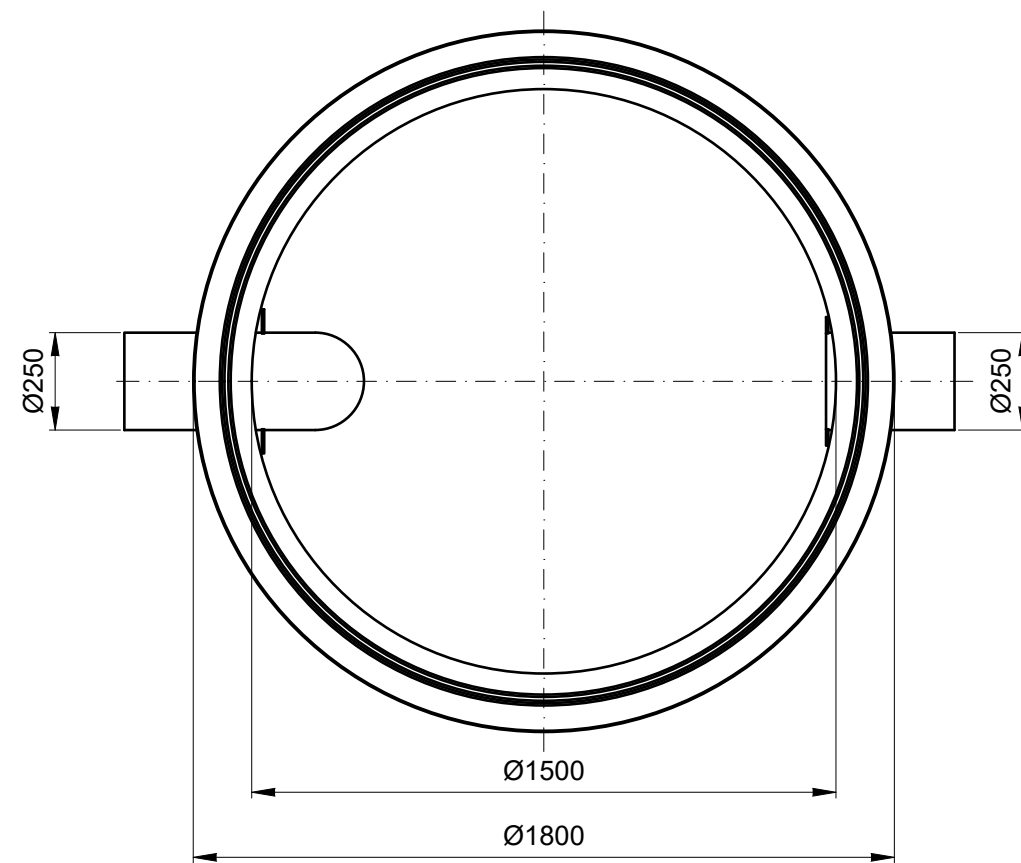


PRZEKRÓJ B:B



PRZEKRÓJ A:A



		Temat							
		2000/250							
		Nazwa pliku:							
		Tolerancje		Nr katalogowy:					
		Data	Nazwisko	Pojemność sep.	2000 l	Pojemność os.	-	Arkusz	A3
Projektował				Waga zbiornika	3880 kg	Przepustowość nom.	- l/s		
Zatwierdził				Waga całkowita	5250 kg	Przepustowość max.	- l/s	Skala	1:20
Zmiany zatwierdził				Materiał	Beton: C35/45, zbrojenie stal: AIII N			Status	
Rev. 1	Zmiana							Data	