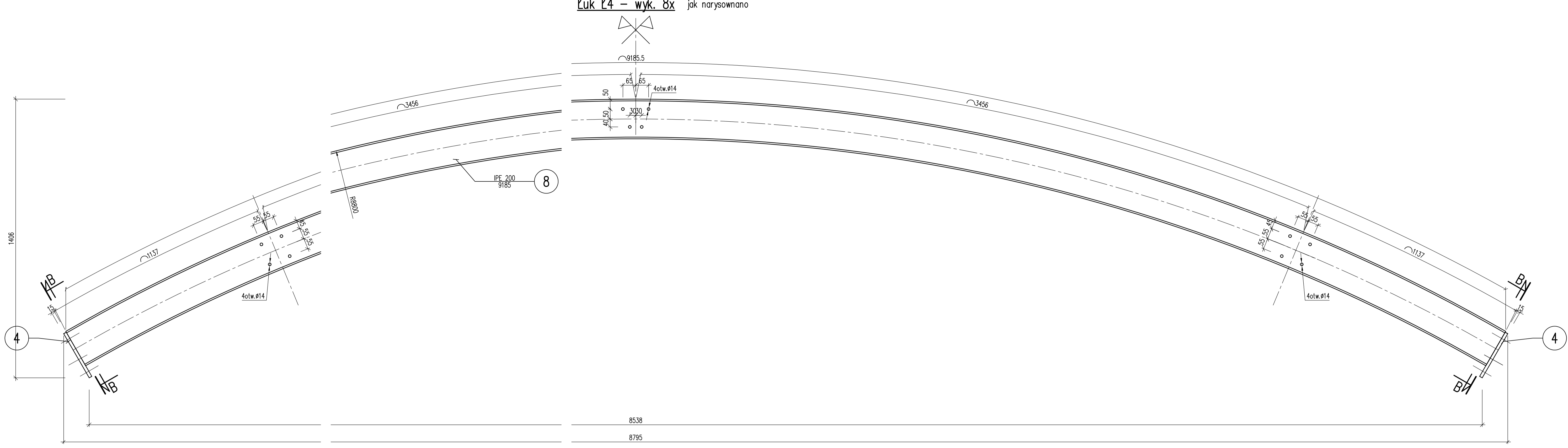
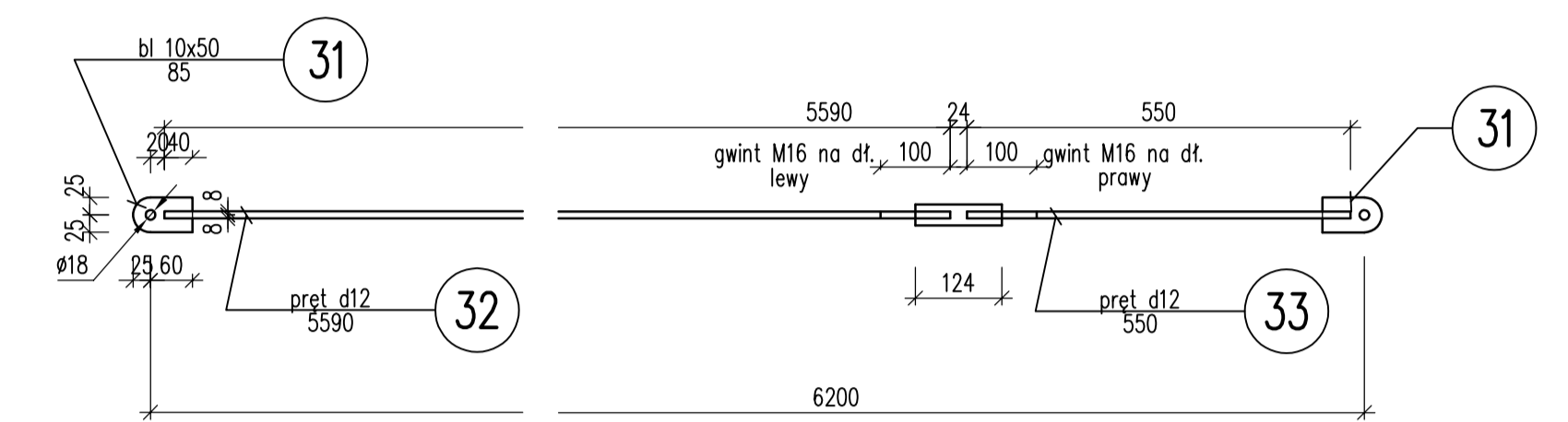


Luk L4 - wyk. 8x jak narysowano

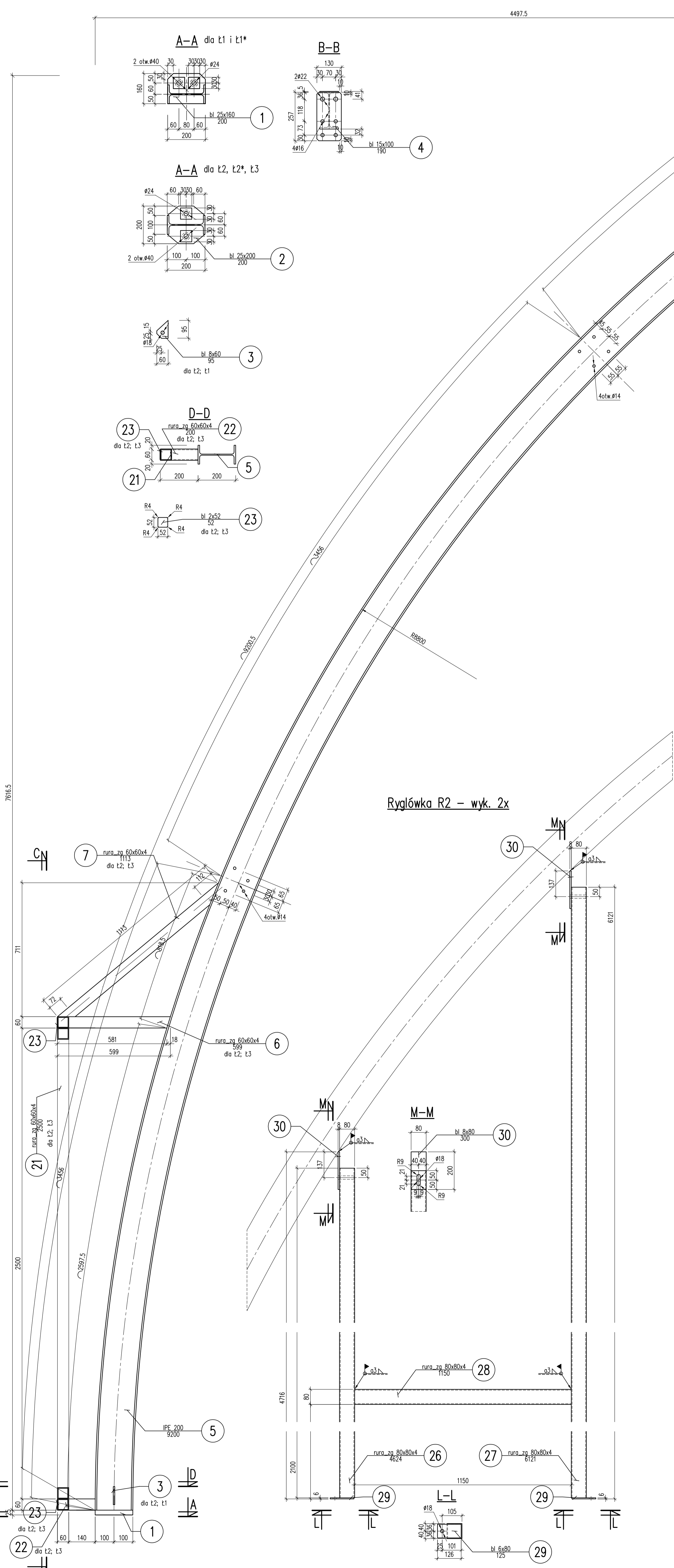
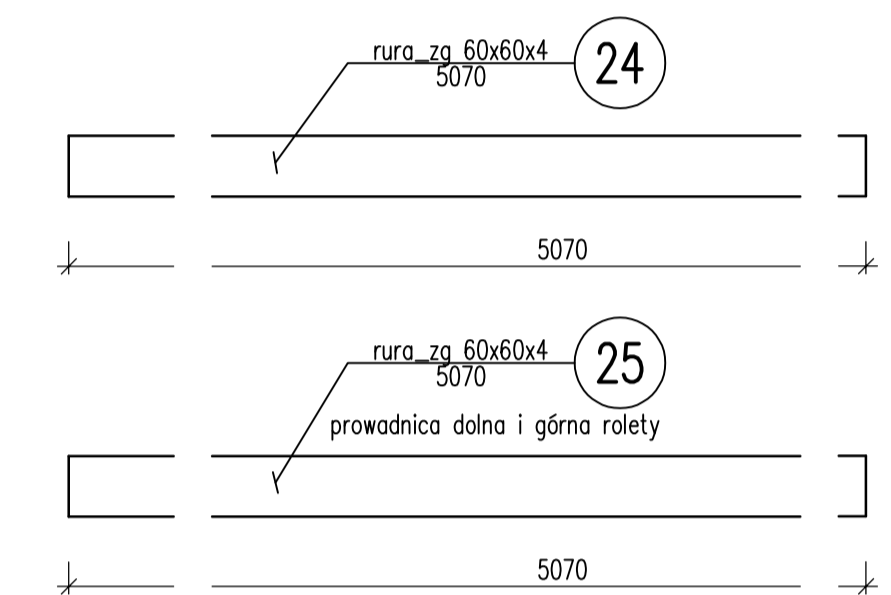


Luk L1 - wyk. 2x jak narysowano  
 Luk L2 - wyk. 2x jak narysowano  
 Luk L3 - wyk. 8x jak narysowano  
 Luk L1\* - wyk. 2x w odbiciu lustrzanym do L1  
 Luk L2\* - wyk. 2x w odbiciu lustrzanym do L2

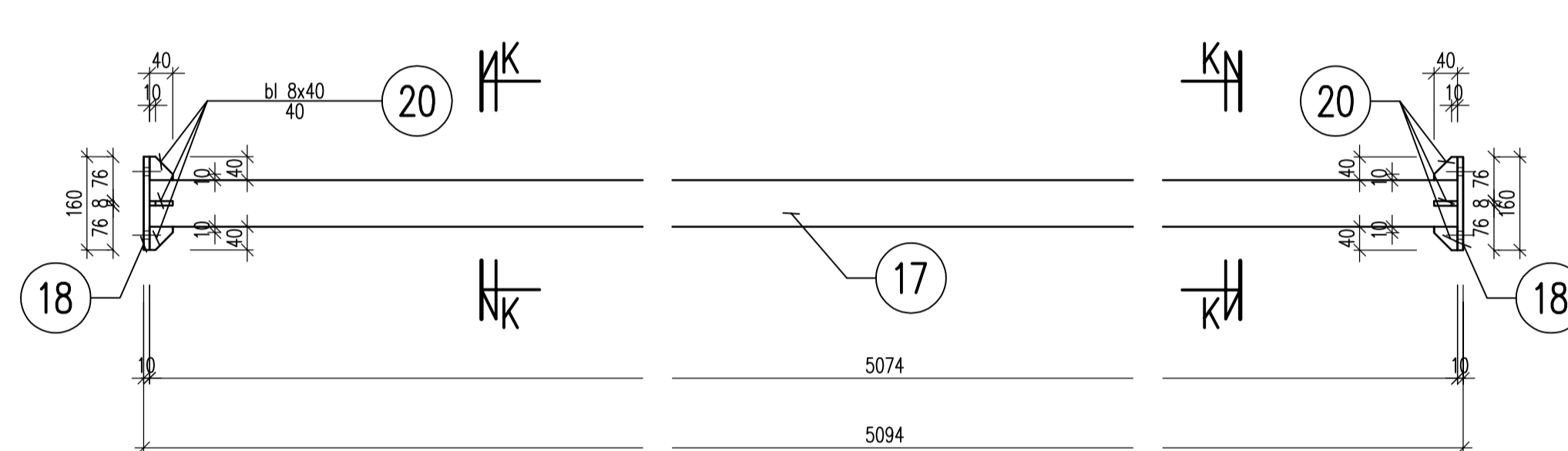
Stężenie ST1 - wyk. 32x



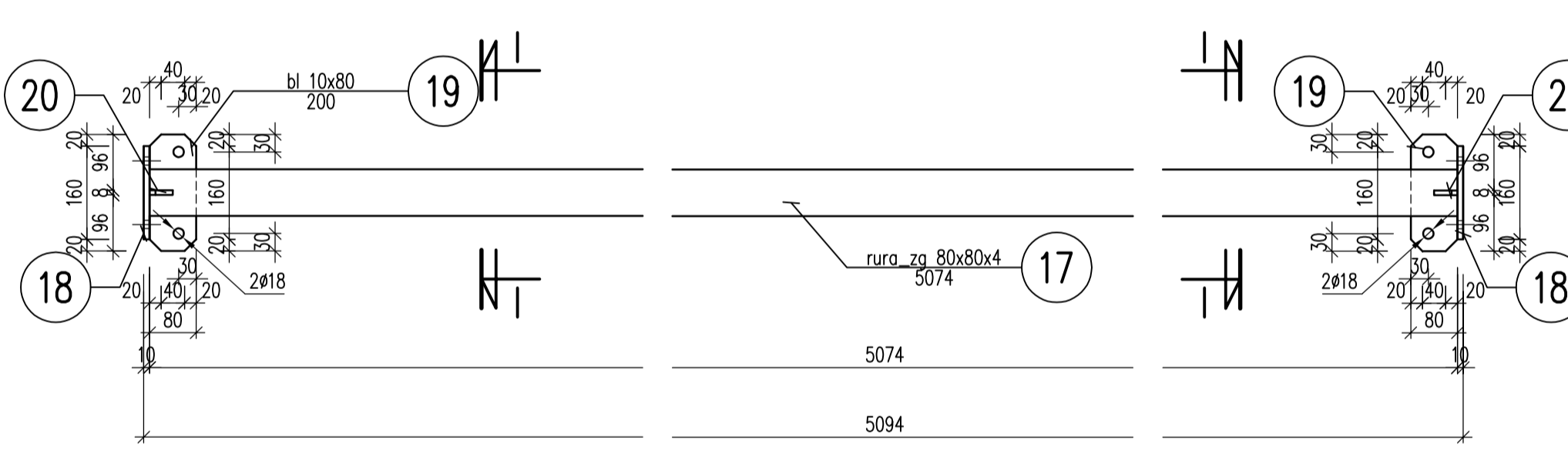
Roleta R1 - wyk. 14x



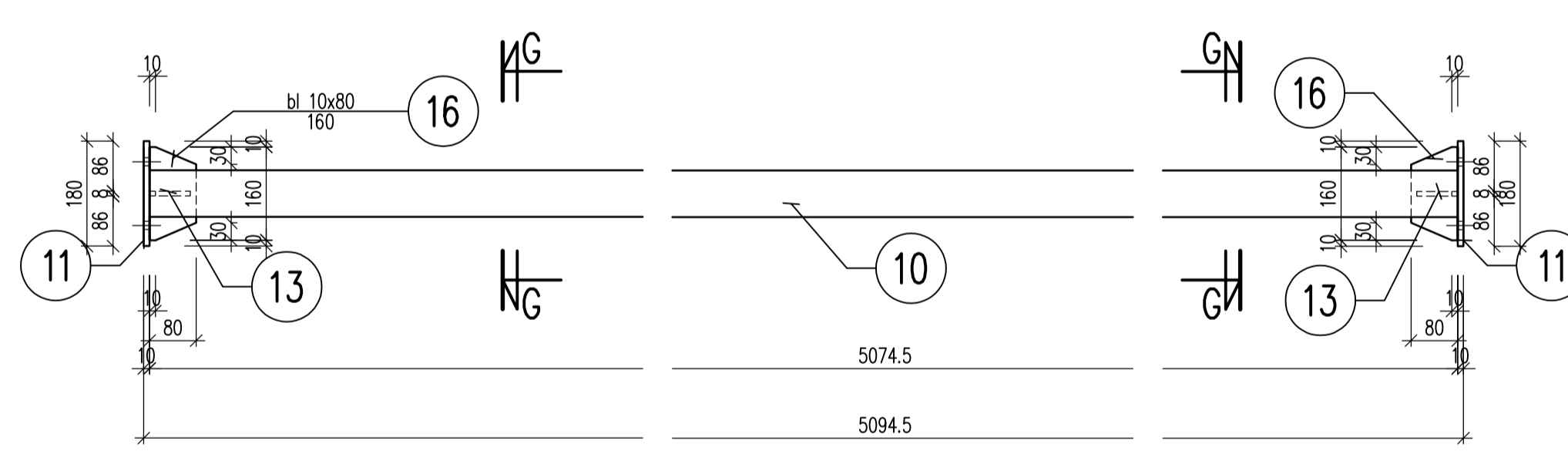
Płatek P4 - wyk. 20x



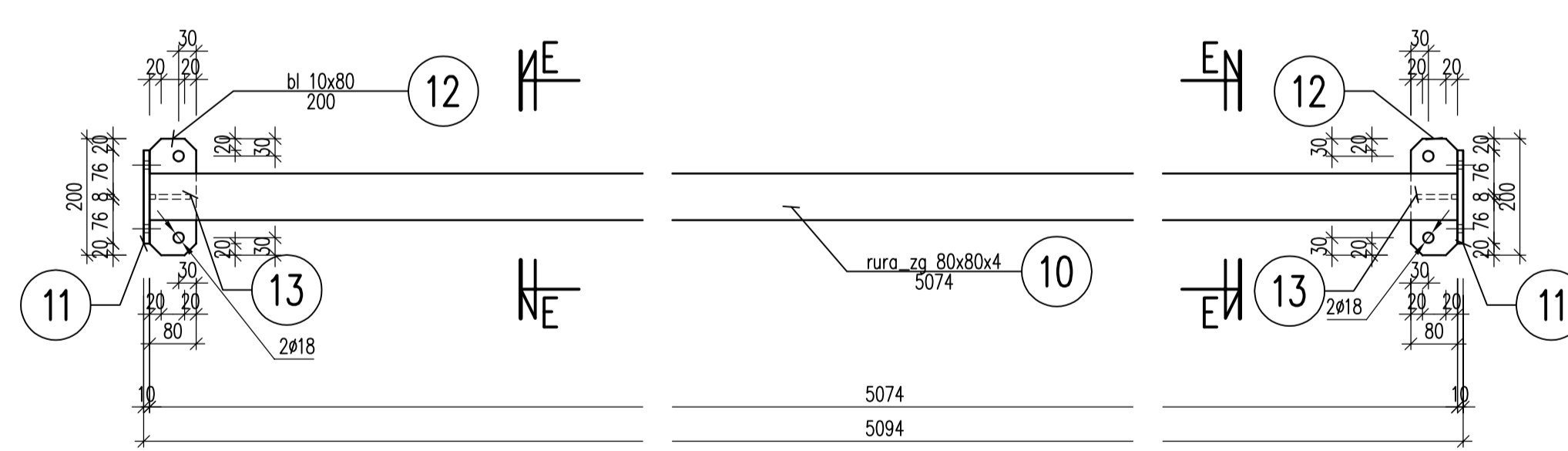
Płatek P3 - wyk. 8x



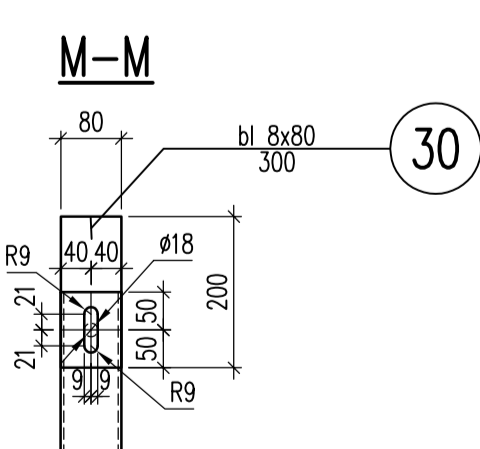
Płatek P2 - wyk. 15x



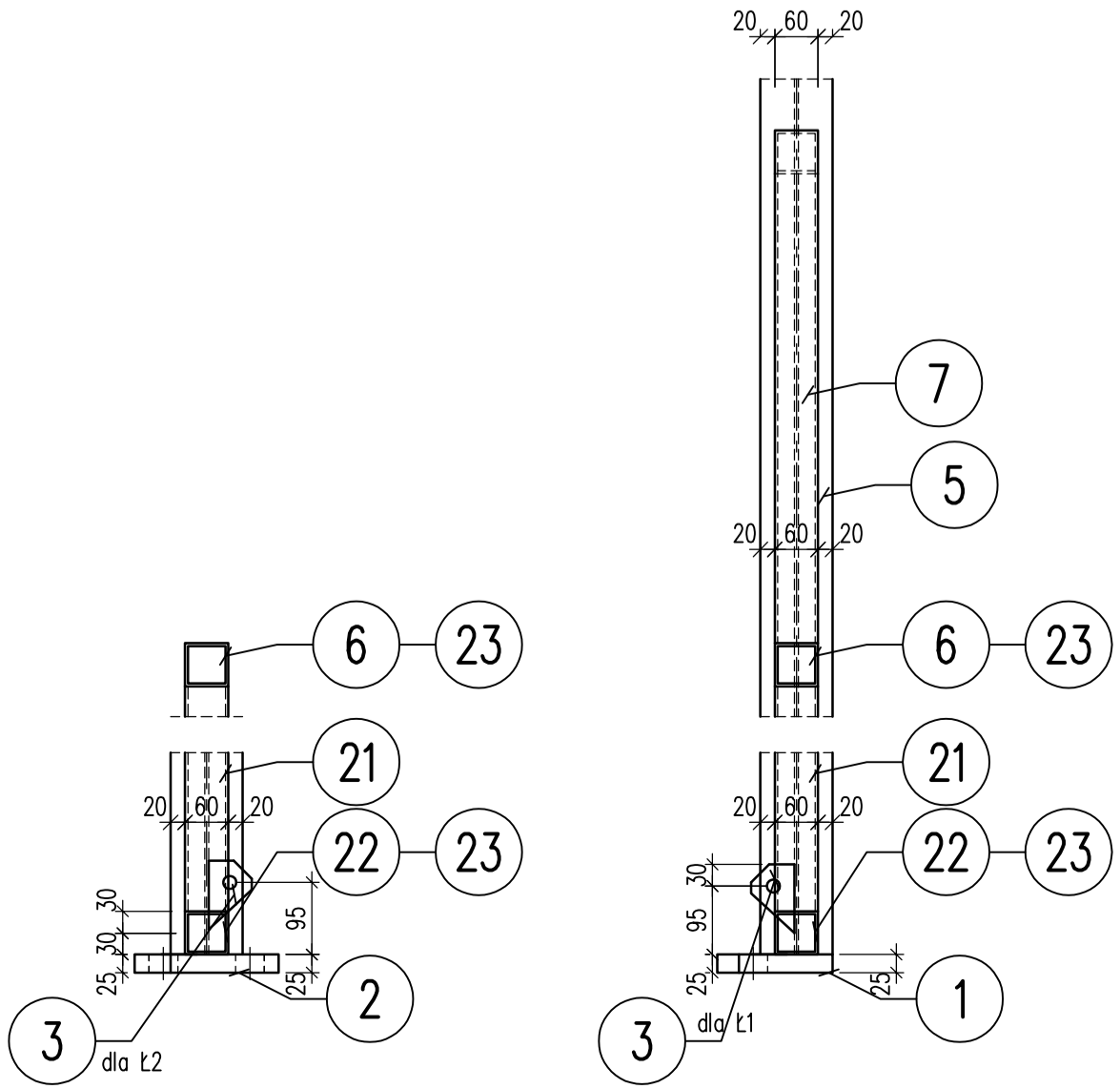
Płatek P1 - wyk. 6x



Ryglówka R2 - wyk. 2x



C-C dla L1 i L1\*



**UWAGI:**  
 1. Wymiary podane w [mm], pozostałe w [m]  
 2. Klasa wykończenia EXC2  
 3. Wykonanie: montaż, ocieplenie i tolerancje wykonawcze konstrukcji stalowej wg PN EN 1090-2  
 4. Słabki S355, S235  
 5. Rysunek rozpatrywać łącznie z pozostałą dokumentacją projektową.

**SPONSY:**  
 Rezonansowe spoiny wykonano jako:  
 -poziwowe: obrotowe  $\sigma=0,52$   
 -poziwowe: jednokątne  $\sigma=0,71$   
 -poziwowe: profile zamkniętych  $\sigma=1$   
 -cołowe: pełnoprzęsłowe  $\sigma=1$   
 g<sub>12</sub> a, s, w: wielkość spoiny, t - grubość cieńszego z łączonych elementów

**MALOWANIE:**  
 KONSTRUKCJA - kolor do uzgodnienia ze zleceniodawcą  
 KONSTRUKCJA ZABEZPIECZONA poprzez malowanie do R20

**ZABEZPIECZENIE ANTYKOROZYJNE:**  
 Klasa korozyjności C3-I  
 Zestaw malarski - do uzgodnienia ze zleceniodawcą

<b>INVEST</b> Sp. z o.o.		SPRZĄDZONA EUROPEJSKI		STADIUM: PW	
ul. Żurawia 14, 01-644 Warszawa www.invest.pl, biuro@invest.pl NIP: 662709088, REGON: 388141407				BRANŻA: KANALIZACJA	
INWESTYCJA:	ROZBUDOWA KANALIZACJI W RAMACHYMI TWARDEJ WIAZY Z ZADZIENIEM O STALĄ KONSTRUKCJĄ W OPALENIU	DATA:	12.2022	FORMAT:	A0
PROJEKTANT:	STALON Projekt Kancelia Projektowa PROJEKT, Sp. z o.o. Parkowa 48, 01-644 Warszawa	SKALA:	1:10		
INWESTOR:	GRANIK SPALNIAKOWA ul. 3 Maja 1, 01-330 Warszawa	REKWIZYTY:	00		
TITUL:	Elementy konstrukcji stalowej	NR RYSUNKU:	227-PW-K4.010		
WYKONAWCA:	IME NAWISKO	NR URS:		PROJEKT:	
PROJEKTOWAŁ:	mgr inż. Włodzisław Jarek	SLK/2022/PW/K4.010			
OPRACOWAŁ:	mgr inż. Włodzisław Jarek	SLK/2022/PW/K4.010			
SPRACOWAŁ:	mgr inż. Daniel Kłosek	SLK/2022/PW/K4.010			