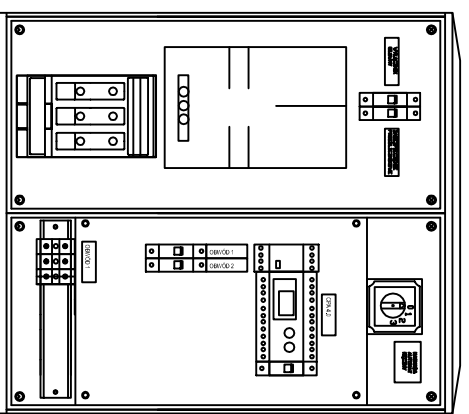
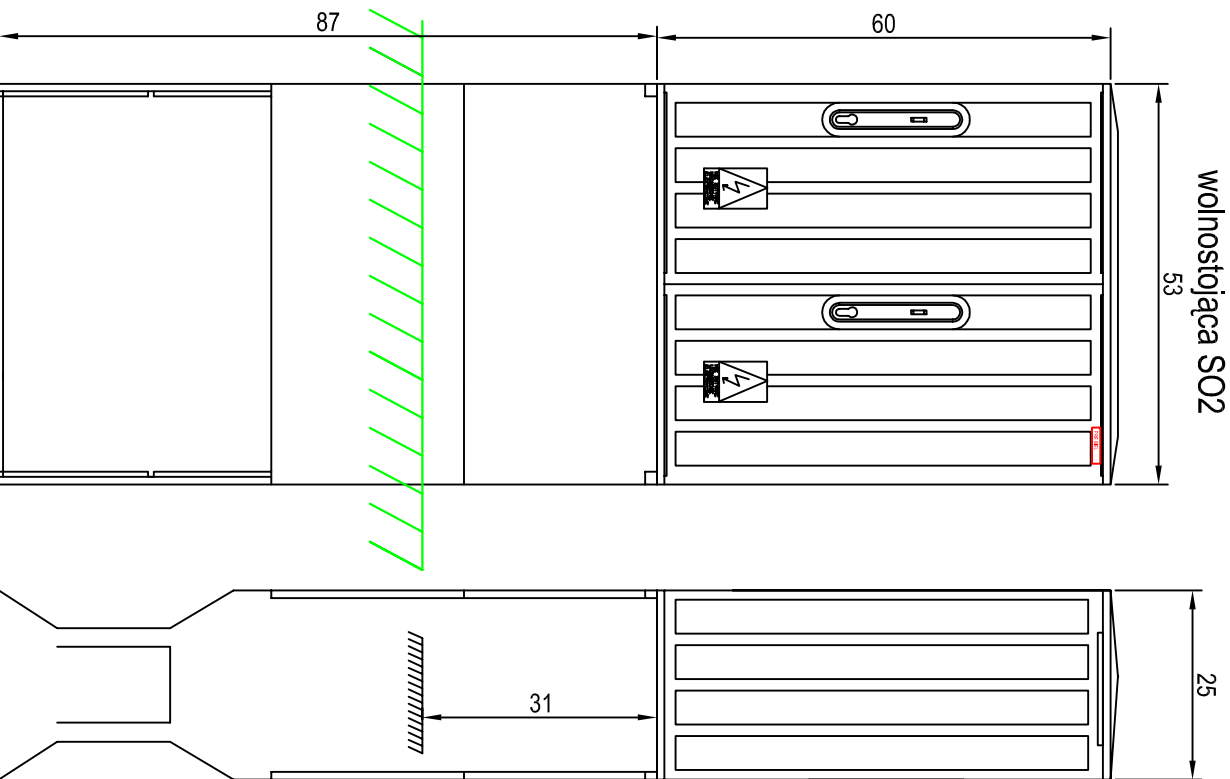
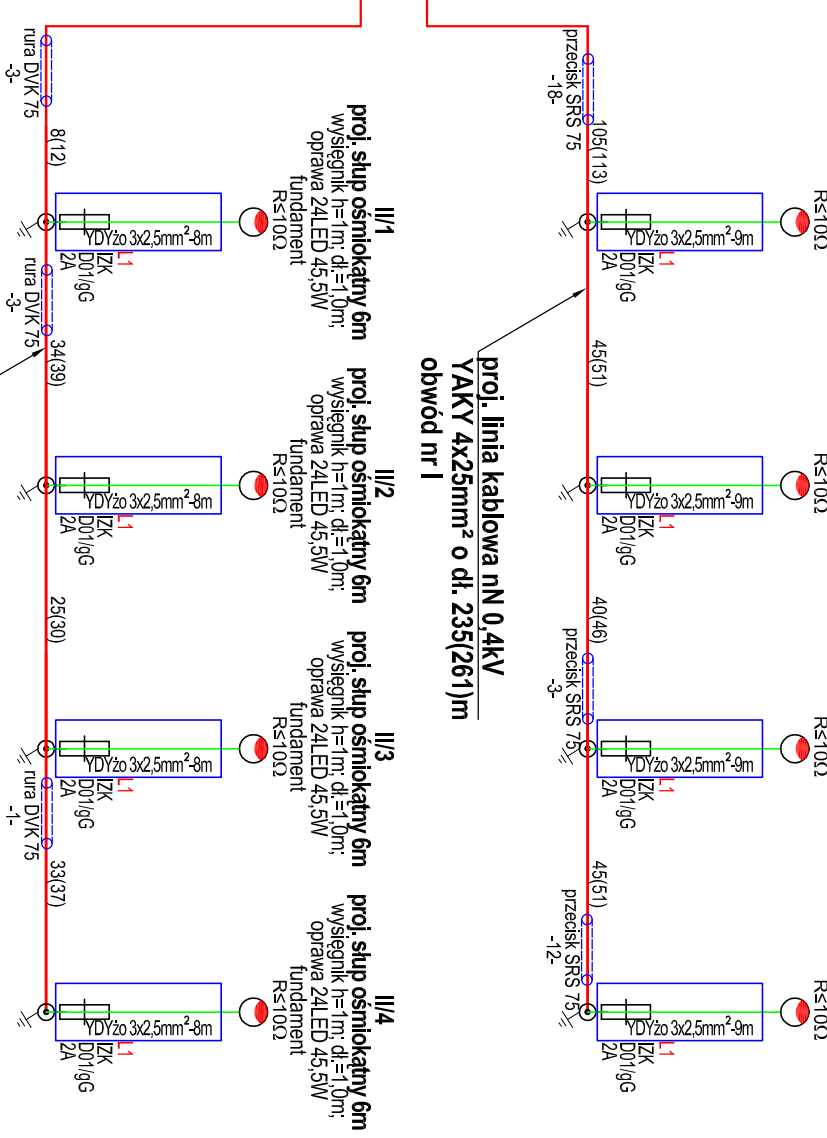
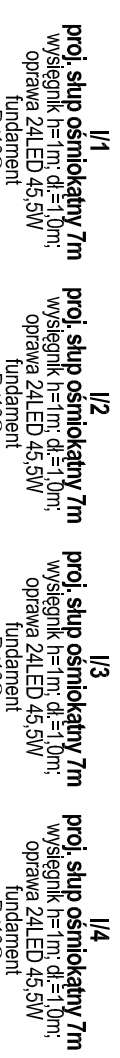
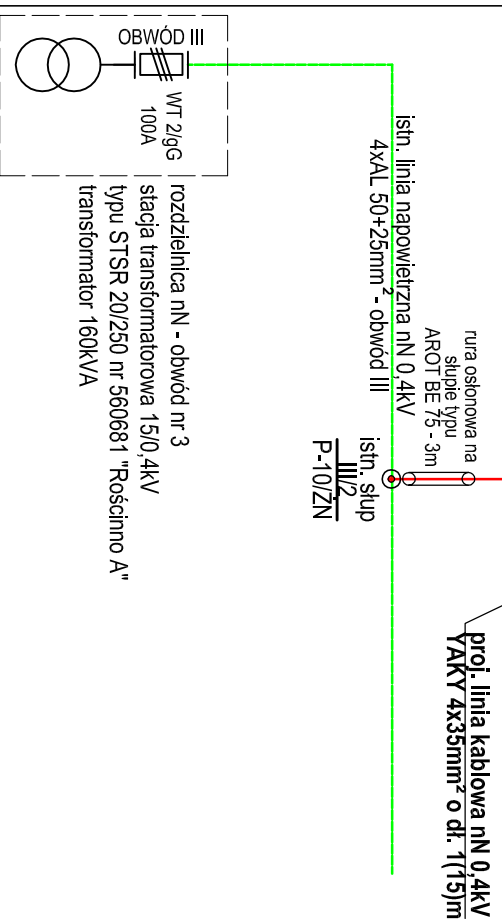
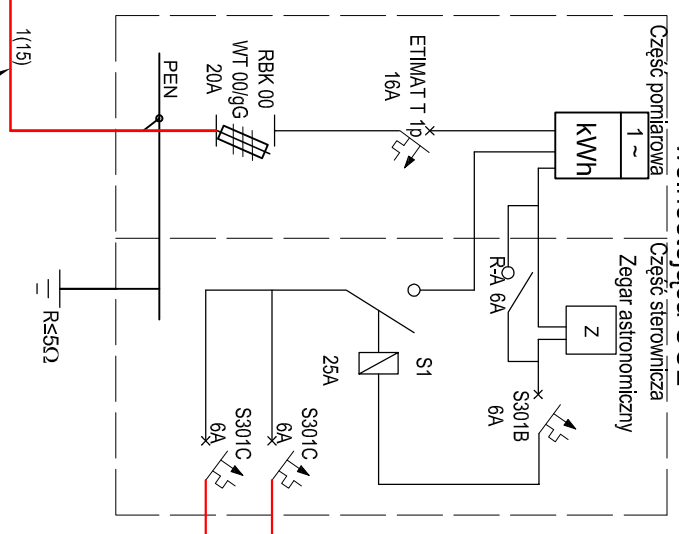


Proj. szafka oświetleniowa
wolnostojąca SO2



Proj. szafka oświetleniowa
wolnostojąca SO2



Proj. linia kablowa nN 0,4kV
YAKY 4x25mm² o dł. 99(118)m
obwód nr II

Obszar oddziaływania inwestycji

Obszar oddziaływania inwestycji zgodnie z art. 20 ust. 1 pkt. 1c ustawy Prawo budowlane (Dz. U. z 2013r. poz. 1409 z późn. zm.) i § 13a pkt. 1 oraz Rozporządzeniem Ministra Transportu, Budownictwa i Gospodarki Morskiej z dnia 25.04.2012r. w sprawie szczegółowego zakresu i formy projektu budowlanego Dz. U. z 2012 poz. 462 ze zmianami zamyka się na terenie działki oznaczonej numerem ewidencyjnym 213. 3. 103. 104 ark. 1 obręb Roscinno I nie wpływa negatywnie na działki sąsiednie.

UWAGI:

1. Projekt wykonany na podstawie warunków przyłączenia do sieci elektroenergetycznej nr 38061/2020/ODS/ZR6 z dnia 04.06.2020 wydanych przez ENEA Operator Sp. z o.o. Oddział Dystrybucji Poznań Region Dystrybucji Gniezno.
2. Wyznaczenie trasy linii kablowej nN, lokalizację słupów oświetleniowych oraz inwentaryzację powykonawczą linii winien wykonać uprawniony geodeta.
3. Linie kablowe nN 0,4kV układać w wykopie na głębokości min. 1,0m, w linii falistej z zapasem 4%, na podsypce płaskowej 2x10cm, z osłoną z taśmy foliowej koloru niebieskiego, w odległości 25cm nad kablem, a roboty przy układaniu kabli wykonać zgodnie z normą N SEP-E-004.
4. Przy podłożach kablowych do słupów pozostawić wymagane normą zapasy kablowe.
5. Przy układaniu kabli zachować normalne odległości izolacyjne między istniejącymi i projektowanymi instalacjami podziemnymi.
6. W przypadku braku możliwości zachowania wymaganych odległości należy na kablach zastosować osłony rurowe DVK firmy Arot.
7. Linie kablowe nN 0,4kV należy wykonać zgodnie z przedstawionym planem oraz schematami strukturalnym sieci rozdzielczej nN 0,4kV i opisem technicznym.
8. Wszelkie przepusty kablowe należy uszczelniać przed przedostawianiem się wody.
9. Prace w pobliżu drzew prowadzić ręcznie z zachowaniem szczególnej ostrożności nie uszkadzając systemu korzeniowego.

Legenda:

- Proj. linia kablowa nN 0,4kV typu YAKY 4x35mm² - 1(15)m
- Proj. linia kablowa nN 0,4kV typu YAKY 4x25mm² - 235(261)m - obw. I
- Proj. linia kablowa nN 0,4kV typu YAKY 4x25mm² - 98(118)m - obw. II
- Proj. słup oświetleniowy 6m, 7m, ocynkowany ognioowo z wysięgnikiem h=1m i d=1,0m; fundament betonowy, oprawa z źródłem 24 LEDs 6000mA 45.5W
- Proj. przecisk pod drogą SRS 75
- Proj. rura osłonowa DVK 75
- Proj. szafka oświetleniowa wolnostojąca SO2

Gmina Skoki

ul. Ciasłowicza 11, 62-085 Skoki

Nazwa Budowa oświetlenia drogowego w miejscowości Roscinno dz. 213, 3, 103, 104 ark. 1 obręb Roscinno gmina Skoki

Adres: ul. Ciasłowicza 11, 62-085 Skoki

Projektował: mgr inż. P. Linkowski

Sprawił: mgr inż. A. Sakowicz

Tenat: Schemat ideowy oświetlenia, widok szafki oświetleniowej

Branża: Elektryczna

Stadium: PB

Nr rysunku: E-2

Data: wrzesień 2020