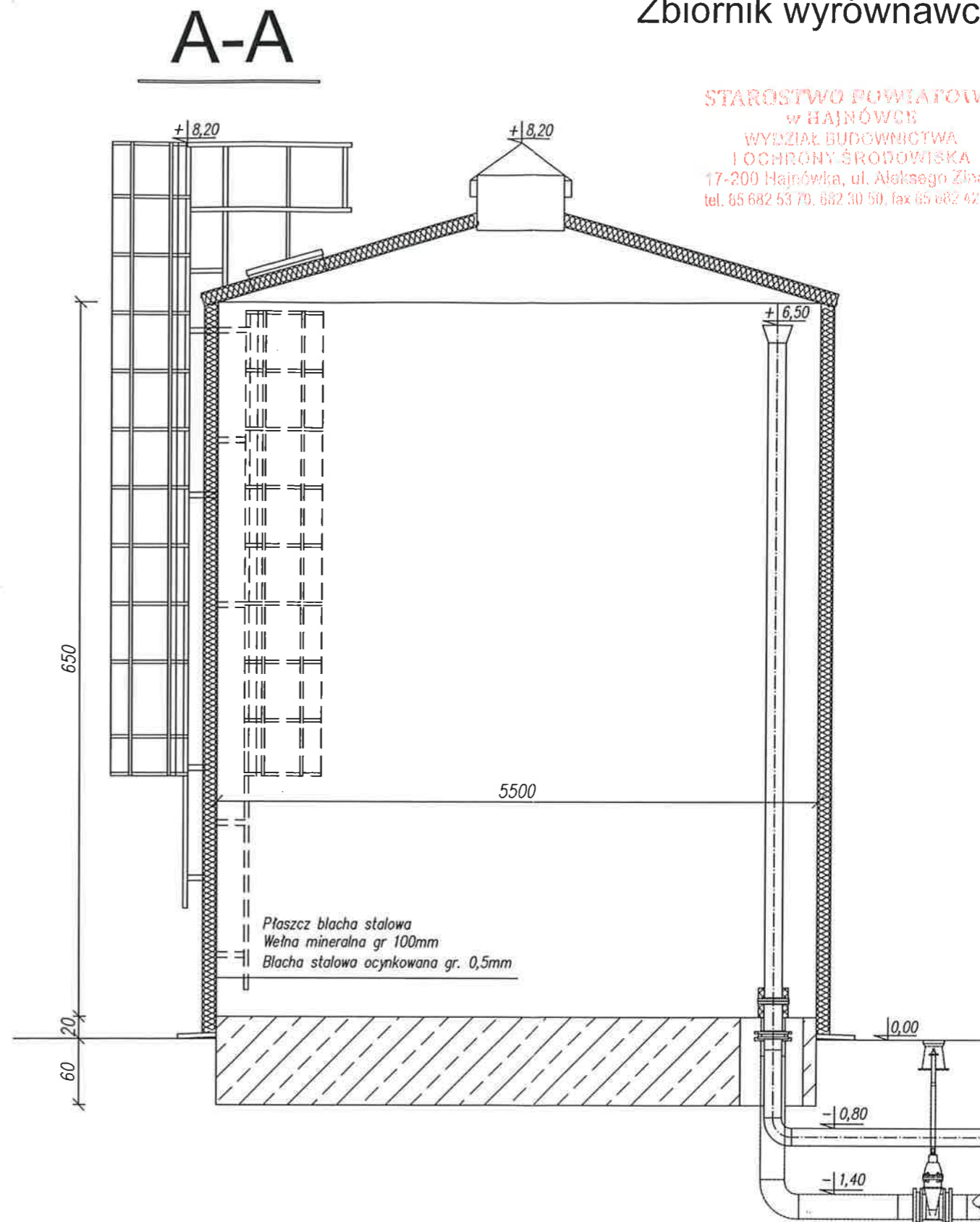
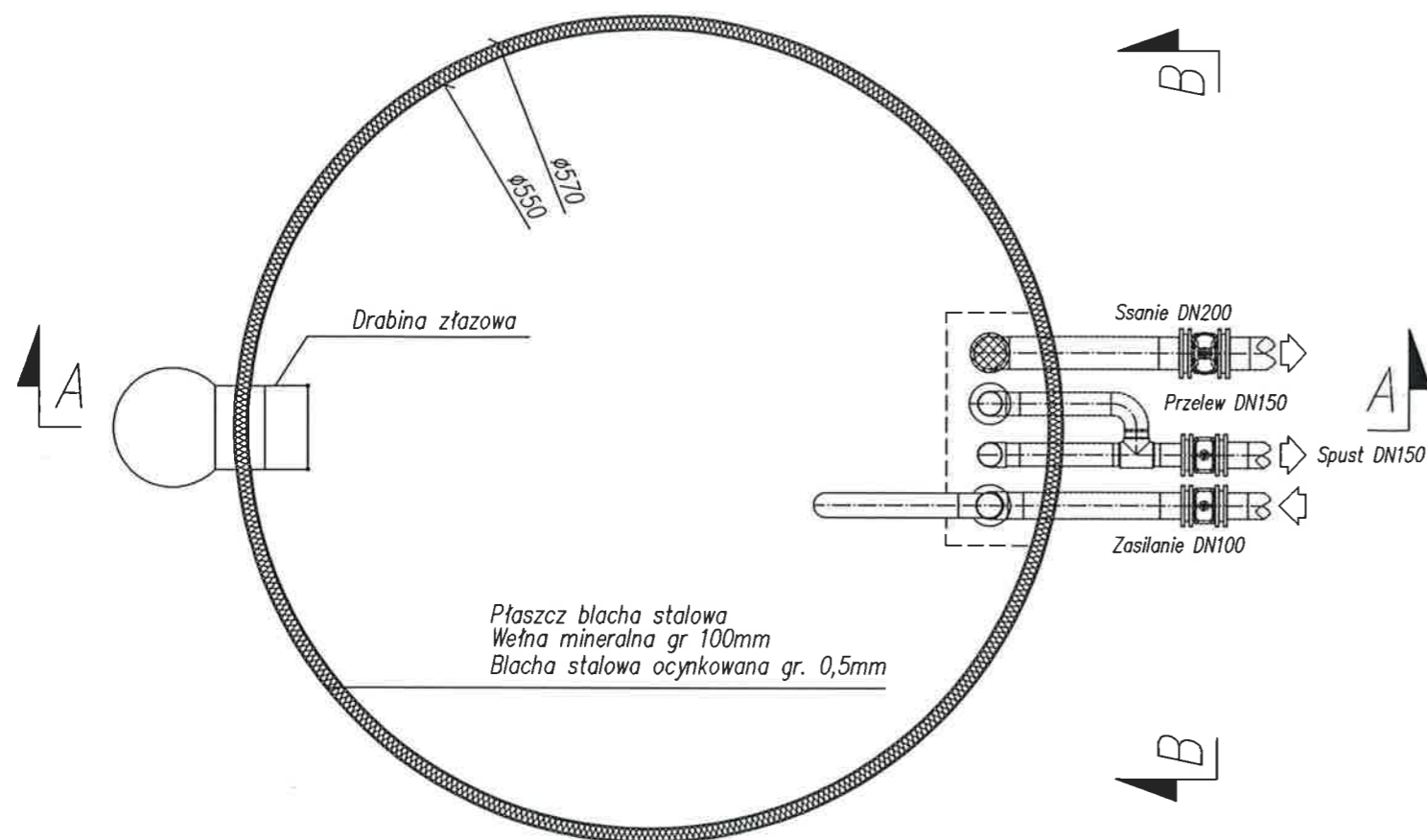


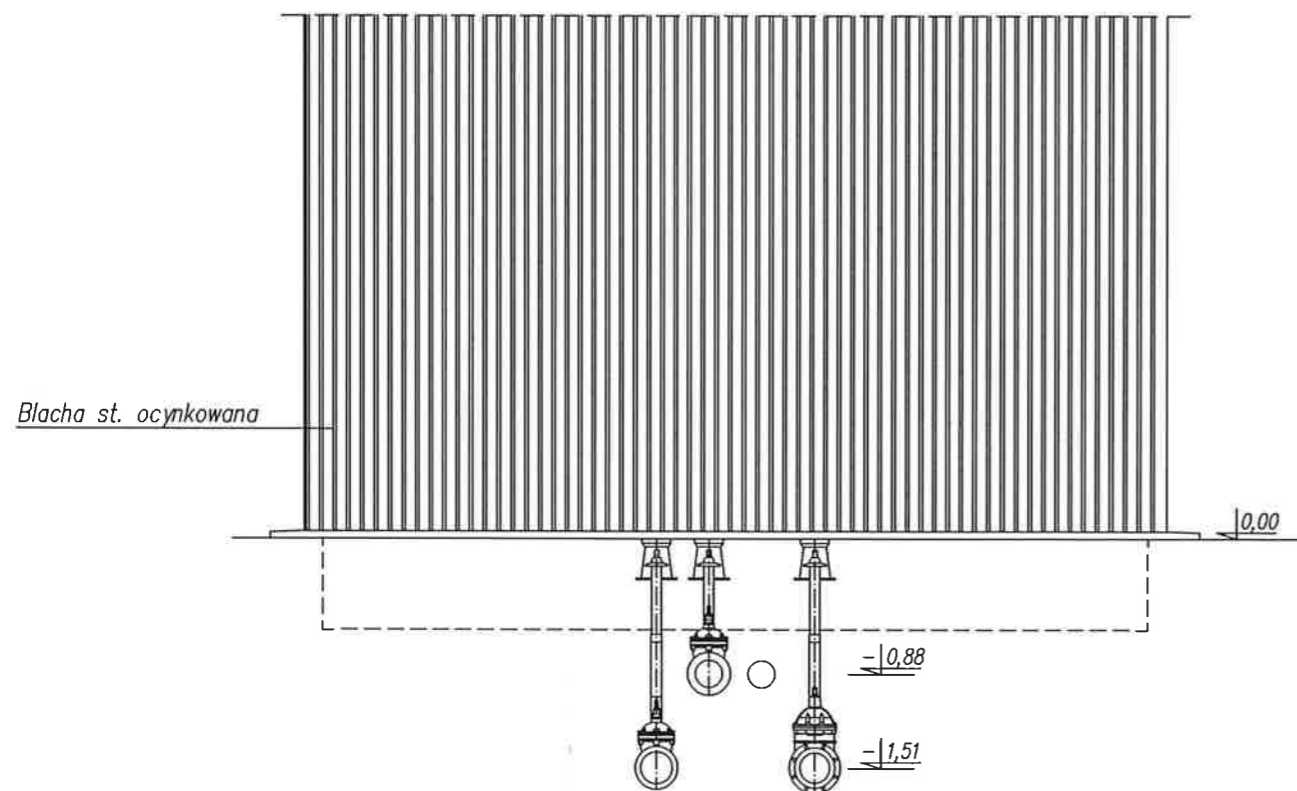
# Zbiornik wyrównawczy

STAROSTWO POWIATOWE  
w HAJNÓWCE  
WYDZIAŁ BUDOWNICTWA  
I OCHRONY ŚRODOWISKA  
17-200 Hajnówka, ul. Aleksandra Ziśka 1  
tel. 65 682 53 79, 682 30 50, fax 65 682 42 20



0,00=172,60

## B-B



jednostka projektowa	GRAF PRACOWNIA ARCHITEKTONICZNO-GRAFICZNA	
obiekt	PRZEBUDOWA I NADBUDOWA ISTNIEJĄCEGO BUDYNKU STACJI UZDATNIANIA WODY, BUDOWA DWÓCH ZBIORNIKÓW WYRÓWNAWCZYCH WODY CZYSZTEJ, ORAZ BUDOWA WODOCIĄGÓW ŁĄCZĄCYCH DWA UJĘCIA WODY ZE STACJĄ UZDATNIANIA, WRAZ Z BUDOWĄ NIEZBĘDNEJ TOWARZYSZĄCEJ INFRASTRUKTURY TECHNICZNEJ	PROJEKT BUDOWLANY
adres	ul. Sportowa i Samia dz. nr geod. 93/5 i 93/7/1, 108/1, 108/2, 87, 974; 965/15, obręb 0004 Białowieża, gm. Białowieża.	data 23.06.2022
nazwa rysunku	ZBIORNIK WYRÓWNAWCZY	skala 1:50
ZESPÓŁ AUTORSKI		
branża	imię i nazwisko	podpis
architektura	mgr inż. arch. Piotr Kuczynski	BL 27/01
sprawdzający	mgr inż. arch. Piotr Kuczynski	BL 111/01