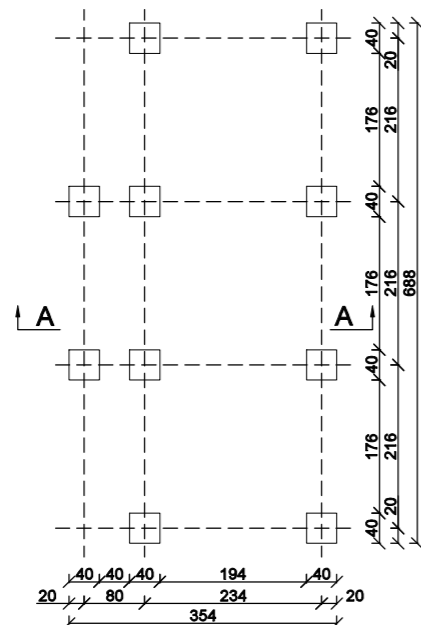
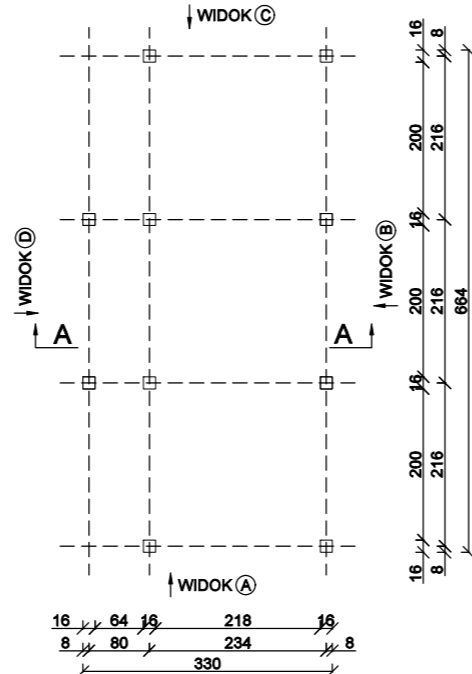


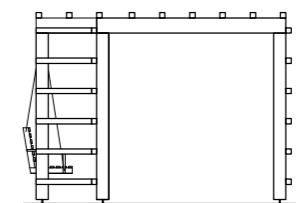
RZUT FUNDAMENTÓW
skala 1:100



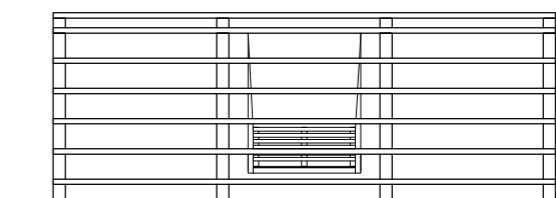
RZUT PRZYZIEMIA
skala 1:100



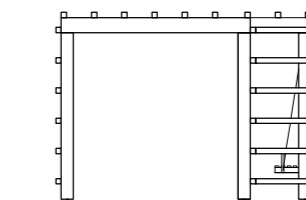
WIDOK A



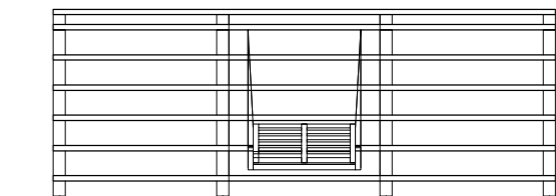
WIDOK B



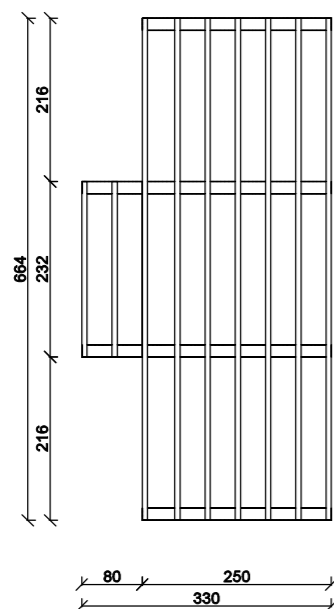
WIDOK C



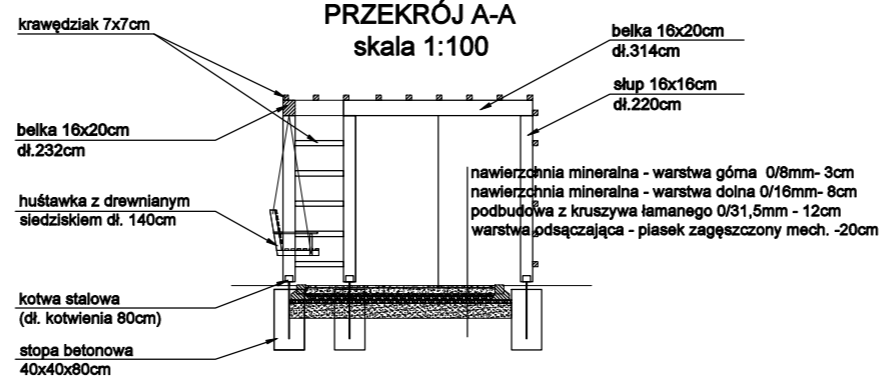
WIDOK D




WIDOK Z GÓRY



PRZEKRÓJ A-A
skala 1:100



UWAGA:
Wszystkie elementy drenianego wykonane z drewna sosnowego lub świerkowego sezonowanego lub suszonego komorowo. Elementy przed montażem zaimpregnować przeciwko korozji biologicznej. Elementy drewniane malowane dwukrotnie lakierobejcą do zastosowań zewnętrznych w kolorze dąb. Stopy betonowe 40x40x80cm z betonu C16/20.

OBIEKT:	Budowa obiektów małej architektury, oświetlenia solarnego oraz boiska do mini piłki nożnej i siatkówki			 Skala:
STADIUM:	PROJEKT TECHNICZNY			
LOKALIZACJA:	dz. 7/9 k.m.5			
INWESTOR:	GMINA KLUCZBORK, ul. Katowicka 1, Kluczbork			1:100
NAZWA RYS.:	PERGOLA Z HUSTAWKĄ			
FUNKCJA	Imię i nazwisko	Data	Podpis	Nr. rys.: A-01
ARCHITEKTURA:	mgr inż. arch. Andrzej Tatarek 321/08/DUW			
KONSTRUKCJA:	mgr inż. Tomasz Ogrodowiak OPL/0528/POOK/09			