

OPIS PRZEDMIOTU ZAMÓWIENIA

Usługa: wykonanie remontu sieci LAN wraz z pomiarami i dokumentacją (raport pomiarów LAN) w siedzibie BRPO al. Solidarności 77 w Warszawie. Specyfikacja szczegółowa:

L.p.	Poziom	Nr gniazda	Nr pom.	Status	Uwagi	Ilość	UWAGI
1	Parter	01-101-01		brak pomiaru	uszkodzony fizycznie moduł	1,00	wymiana modułu
2		01-101-17	18	brak pomiaru	uszkodzony moduł	1,00	wymiana modułu
3		01-101-30	20	brak pomiaru	moduł niedostępny	1,00	wymiana modułu
4		01-101-31		brak pomiaru	moduł niedostępny	1,00	wymiana modułu
5		01-101-37	6	brak pomiaru	moduł niedostępny	1,00	wymiana modułu
6		01-101-40	1	brak pomiaru	uszkodzony moduł	1,00	wymiana modułu
7		01-101-47	5	brak pomiaru	uszkodzony moduł	1,00	wymiana modułu
8		01-102-01		zmierzony	uszkodzony moduł	1,00	wymiana modułu
9		01-102-02		zmierzony	uszkodzony moduł	1,00	wymiana modułu
10	I piętro	02-101-35	1.12	brak pomiaru	uszkodzony moduł	1,00	wymiana modułu
11		02-101-36	1.13	brak pomiaru	uszkodzony moduł	1,00	wymiana modułu
12		02-101-48	12	zmierzony	brak adaptera	1,00	dołożenia adaptera
13		02-102-01	12	zmierzony	uszkodzona puszka natynkowa	1,00	
14		02-102-02	12	zmierzony		1,00	wymiana puszek i modułu
15		02-102-05	12	brak pomiaru	moduł niedostępny	1,00	wymiana modułu
16		02-102-08	12	brak pomiaru	moduł niedostępny	1,00	wymiana modułu
17		02-102-10	12	brak pomiaru	moduł niedostępny	1,00	wymiana modułu
18	02-101-46	11	brak pomiaru	moduł niedostępny	1,00	wymiana modułu	
19	3 piętro	03-101-32	3.15	zmierzony	uszkodzony moduł (błędy)	1,00	wymiana modułu
20		03-101-36	3.12	zmierzony	uszkodzony moduł (błędy)	1,00	wymiana modułu
21		03-101-45	3.10	brak pomiaru	moduł uszkodzony	1,00	wymiana modułu
22		03-101-46	3.11	brak pomiaru	moduł uszkodzony	1,00	wymiana modułu
23		03-102-04	2.5	brak pomiaru	moduł uszkodzony	1,00	wymiana modułu
24	4 piętro	04-101-20	3.1	brak pomiaru	uszkodzony	1,00	wymiana modułu
25		04-101-26	3.5	brak pomiaru	uszkodzony	1,00	wymiana modułu
26		04-101-28	3.4	brak pomiaru	uszkodzony	1,00	wymiana modułu
27		04-101-31	3.2	brak pomiaru	uszkodzony	1,00	wymiana modułu
28					Pomiary i dokumentacja		Raport z pomiarów

Standard okablowania 5e , producent MOLEX PN. Do każdej puszki natynkowej dochodzą dwie linie. Jeżeli pomiar po wymianie modułu nadal będzie błędny należy wymienić okablowanie. Punkty dystrybucyjne znajdują się na każdym półpiętrze.

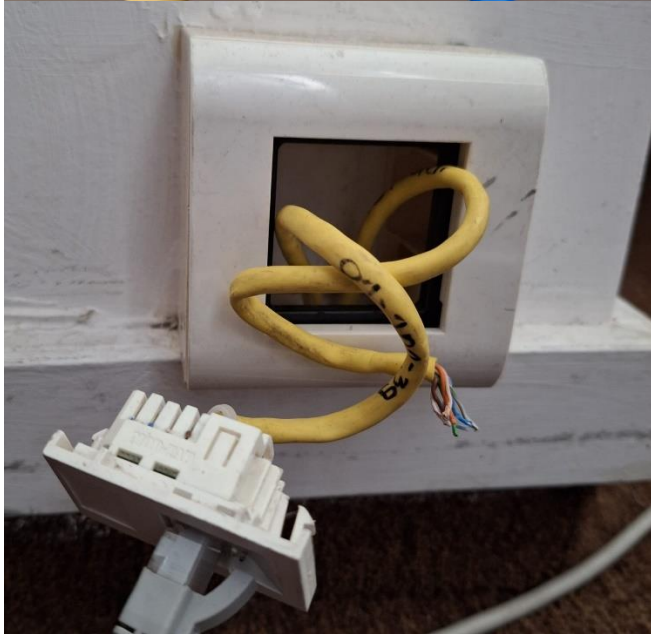
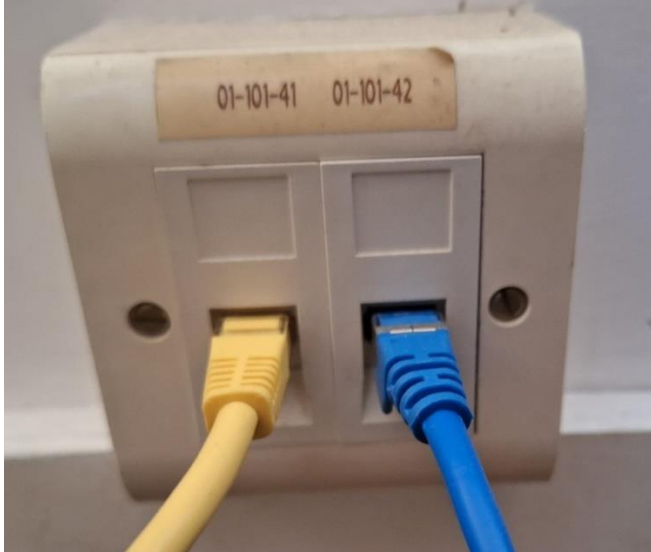
UWAGA:

Zamawiający nie jest w stanie przewidzieć ilości przypadków wymiany okablowania od punktu dystrybucyjnego do wyznaczonego gniazda w momencie błędnego pomiaru sugerującego warunek wymiany ww. okablowania. Zgodnie z posiadaną wiedzą długość kabla do wymiany nie powinna przekroczyć 100 mb.

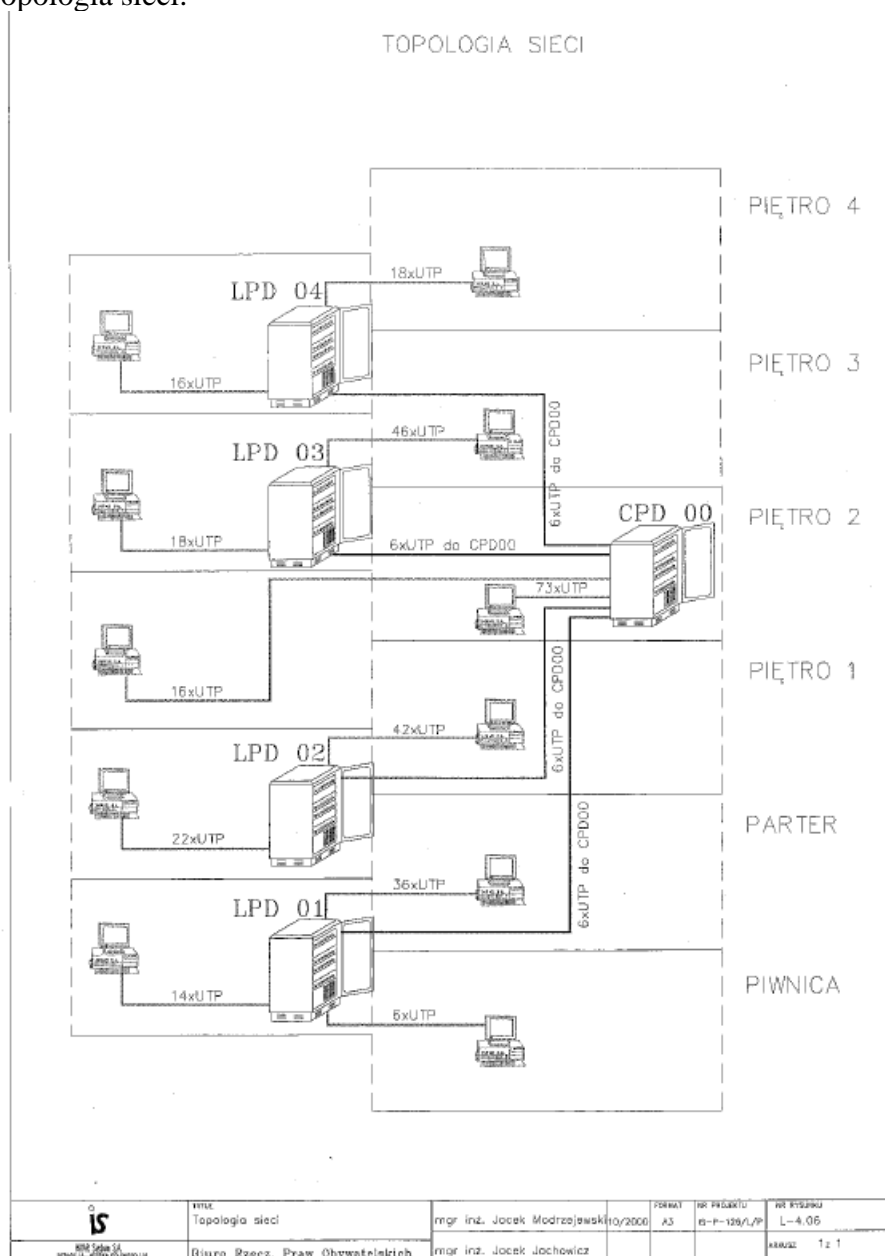
Istnieje możliwość wizji lokalnej w siedzibie BRPO celem określenia stanu technicznego okablowania. Na wizję lokalną należy się umówić poprzez wysłanie wiadomości w Platformie Zakupowej.

Standar okablowania oraz puszki nie może być niższy niż obecny.

Zdjęcia poglądowe puszek natynkowych:



Topologia sieci:



Termin realizacji:

Wykonanie zamówienia – 30 dni od podpisania umowy.

Termin uważa się za zachowany, jeżeli w tym terminie zostanie przekazana dokumentacja w wersji papierowej i elektronicznej i zostanie ona zatwierdzona przez Zamawiającego bez uwag.

Płatność: wynagrodzenie płatne będzie przez Zamawiającego, po wykonaniu przedmiotu zamówienia i odebraniu protokołem dokumentacji, na podstawie prawidłowo wystawionej faktury. Płatność przelewem, na wskazany w fakturze rachunek bankowy, w terminie 21 dni od daty jej otrzymania.

Kryterium wyboru:

Cena: 100 % (100 pkt.)

Opis sposobu oceny ofert dla kryterium:

Liczba punktów (max. 100) = $\frac{\text{cena brutto oferty z najniższą ceną}}{\text{cena brutto oferty badanej}} \times 100$

Uwagi:

- Punktacja wyliczona będzie z dokładnością 2 miejsc po przecinku. W kryterium oferta może otrzymać maksymalnie 100 pkt, przy założeniu, że 1% = 1 pkt.