

ul. A-10 nr. 23
32-086 Węgrzce
Kraków

tel. (012) 285 82 20 w.23
fax. (012) 285 92 11
biuro@elars.pl

ZAMAWIAJĄCY:
Miejski Zakład Komunikacyjny Sp. z o.o. 45-215 Opole, ul. Luboszycka 19

NAZWA ZAMÓWIENIA:
Budowa dwóch pantografowych stacji szybkiego ładowania autobusów elektrycznych wraz z przyłączami energetycznymi w formule zaprojektuj i wybuduj
BRANŻA: ELEKTRYCZNA
ADRES OBIEKTU: UL. PUŻAKA 58 – PĘTLA AUTOBUSOWA, OPOLE
NR DZIAŁKI: 1284/6 obręb 0055 Gosławice jedn. ewidencji Opole
KATEGORIA OBIEKTU BUDOWLANEGO: Kategoria XVIII budynki przemysłowe, jak: budynki produkcyjne, służące energetyce, montownie, wytwórnie, rzeźnie oraz obiekty magazynowe, jak: budynki składowe, chłodnie, hangary, wiaty, a także budynki kolejowe, jak: nastawnie, podstacje trakcyjne, lokomotywownie, wagonownie, strażnice przejazdowe, myjnie taboru kolejowego

NAZWA OPRACOWANIA:	
PROGRAM FUNKCJONALNO - UŻYTKOWY	
DATA:	Egzemplarz nr:
2020.12.28	1 2 3 4
Grupy CPV: 71200000-2 Usługi architektoniczne i podobne 71300000-1 Usługi inżynierskie 45100000-8 Przygotowanie terenu pod budowę 45200000-9 Roboty budowlane w zakresie wznoszenia kompletnych obiektów budowlanych lub ich części oraz roboty w zakresie inżynierii lądowej i wodnej 45300000-0 Roboty instalacyjne w budynkach 45400000-1 Roboty wykończeniowe w zakresie obiektów budowlanych	

Zgodnie z art. 20 ust. 4 ustawy z dnia 7 lipca 1994 r. – Prawo Budowlane (Dz. U. z 2003 r. Nr 207 poz. 2016 z późniejszymi zmianami), oświadczamy, że program funkcjonalno-użytkowy obiektu budowlanego jw. sporządziłem / sprawdziłem zgodnie z obowiązującymi przepisami oraz zasadami wiedzy technicznej. Dokumentacja jest kompletna w rozumieniu celu, któremu ma służyć.

OPRACOWAŁ:	NR UPRAWNIENIŃ:	PODPIS:
mgr inż. Krystian Sobota	MAP/0071/PWOE/10 MAP/0265/PWOT/13	

SPIS TREŚCI

SPIS TREŚCI	2
DOKUMENTY FORMALNO-PRAWNE	4
1. UPRAWNIENIA OPRACOWUJĄCEGO I ZAŚWIADCZENIE MOIIB.....	5
2. OŚWIADCZENIE OPRACOWUJĄCEGO O ZGODNOŚCI PFU	10
3. WYKAZ OPRACOWAŃ, OPINII, UZGODNIEŃ I DOKUMENTÓW	12
CZĘŚĆ OPISOWA 13	
1. ZAMAWIAJĄCY I ZLECENIODAWCA.....	13
2. GRUPY KODÓW CPV	13
3. KLASYFIKACJA USŁUG PROJEKTOWYCH SŁOWNIKA CPV	13
4. KLASYFIKACJA USŁUG BUDOWLANYCH WG SŁOWNIKA CPV	14
4.1. KOSZTY ROBÓT PRZYGOTOWANIA TERENU;	14
4.2. KOSZTY ROBÓT BUDOWY OBIEKTÓW PODSTAWOWYCH;	14
4.3. KOSZTY ROBÓT INSTALACYJNYCH;	14
4.4. KOSZTY ROBÓT WYKOŃCZENIOWYCH;.....	14
5. PODSTAWA PRAWNA OPRACOWANIA.....	15
6. PRZEDMIOT I ZAKRES OPRACOWANIA	15
7. CHARAKTERYSTYCZNE PARAMETRY OKREŚLAJĄCE WIELKOŚĆ OBIEKTU I USYTUOWANIE OBIEKTU.....	17
8. AKTUALNE UWARUNKOWANIA WYKONANIA PRZEDMIOTU ZAMÓWIENIA.....	21
9. OGÓLNE WŁAŚCIWOŚCI FUNKCJONALNO – UŻYTKOWE.....	22
10. SZCZEGÓŁOWE WŁAŚCIWOŚCI FUNKCJONALNO – UŻYTKOWE	23
10.1. PRACE KONCEPCYJNE	23
10.2. PRACE PROJEKTOWE.....	23
10.3. UZYSKANIE UZGODNIEŃ, ZGÓD I DECYZJI NIEZBĘDNYCH DO ROZPOCZĘCIA PRAC BUDOWLANYCH	24
10.4. BUDOWA STACJI ORAZ ZŁĄCZA KABLOWEGO	25
10.5. STACJA ŁADOWANIA.....	26
10.6. PRÓBY I POMIARY	27
10.7. URUCHOMIENIE I ODBIORY	27
CZĘŚĆ OPISU WYMAGAŃ ZAMAWIAJĄCEGO W STOSUNKU DO PRZEDMIOTU ZAMÓWIENIA.	29
1. LOKALIZACJA STACJI ŁADOWANIA	29
2. WYMAGANIA OGÓLNE.	31
2.1. WYMOGI ZAWARTOŚCI DOKUMENTACJI PROJEKTOWEJ.....	31

2.2.	ZGODNOŚĆ DOKUMENTACJI PROJEKTOWEJ Z PROGRAMEM FUNKcjONALNO – UŻYTKOWYM.....	35
2.3.	PRZYGOTOWANIE TERENU BUDOWY.....	35
3.	WYMAGANIA DOTYCZĄCE ROBÓT BUDOWLANYCH	35
4.	WYMAGANIA DOTYCZĄCE WYKOŃCZENIA.....	36
	OGÓLNE WARUNKI WYKONANIA I ODBIORU ROBÓT BUDOWLANYCH.....	37
1.	OGÓLNE WYMAGANIA DOTYCZĄCE WYKONANIA ROBÓT	37
1.1.	OGÓLNE WYMAGANIA DOTYCZĄCE WYKONAWCY ROBÓT.	37
1.2.	OGÓLNE ZASADY WYKONANIA ROBÓT.	37
1.3.	PRZEKAZANIE PLACU BUDOWY.	38
1.4.	ZABEZPIECZENIE PLACU BUDOWY.....	38
1.5.	PLAN BEZPIECZEŃSTWA I OCHRONY ZDROWIA	39
1.6.	WYKONYWANIE ROBÓT.....	39
1.7.	OCHRONA ŚRODOWISKA W CZASIE WYKONYWANIA ROBÓT.....	40
1.8.	OCHRONA PRZECIWPOŻAROWA.	40
1.9.	ZAPLECZE BUDOWY I ZAGOSPODAROWANIE TERENU.....	40
1.10.	MATERIAŁY SZKODLIWE DLA OTOCZENIA.	41
1.11.	OCHRONA WŁASNOŚCI PUBLICZNEJ I PRYWATNEJ.	42
1.12.	BEZPIECZEŃSTWO I HIGIENA PRACY.....	42
1.13.	OCHRONA I UTRZYMANIE ROBÓT.	42
1.14.	STOSOWANIE SIĘ DO PRZEPISÓW PRAWA.	43
1.15.	MATERIAŁY.....	43
1.16.	SZKOLENIE PERSONELU INWESTORA I UŻYTKOWNIKA.	43
1.17.	KOSZTY ZWIĄZANE Z PRZYGOTOWANIEM TERENU BUDOWY	44
2.	PRZEPISY PRAWNE I NORMY ZWIĄZANE Z PROJEKTOWANIEM I WYKONANIEM ZAMÓWIENIA	44
3.	KONTROLA JAKOŚCI ROBÓT.....	44
4.	DOKUMENTY BUDOWY.....	45
5.	ODBIÓR ROBÓT.....	46
	INWENTARYZACJA ISTNIEJĄCEJ ZIELENI	47
1.	INWENTARYZACJA ISTNIEJĄCEJ ZIELENI	47
2.	INWENTARYZACJA ISTNIEJĄCEJ ZIELENI – ZDJĘCIA.....	48
	CZĘŚĆ RYSUNKOWA	53
	CZĘŚĆ ZAŁĄCZNIKI	55

DOKUMENTY FORMALNO-PRAWNE

1. UPRAWNIENIA OPRACOWUJĄCEGO I ZAŚWIADCZENIE MOIIB.....	5
2. OŚWIADCZENIE OPRACOWUJĄCEGO O ZGODNOŚCI PFU.....	10
3. WYKAZ OPRACOWAŃ, OPINII, UZGODNIEŃ I DOKUMENTÓW.....	11

1. UPRAWNIENIA OPRACOWUJĄCEGO I ZAŚWIADCZENIE MOIIB



MAŁOPOLSKA
OKRĘGOWA
I Z B A
INŻYNIERÓW
BUDOWNICTWA

Kraków, dnia 21 czerwca 2010 r.

MAP OIIB/KK/0054-0072/10

DECYZJA

Na podstawie art. 24 ust. 1 pkt 2 ustawy z dnia 15 grudnia 2000 r. o samorządach zawodowych architektów, inżynierów budownictwa oraz urbanistów (*Dz. U. z 2001 r. Nr 5 poz. 42, z późn. zm.*), art. 12 ust. 1 pkt 1-5, art. 12 ust. 3, art. 13 ust. 1, 2 - 4, art. 14 ust. 1 pkt 5, art. 14 ust. 3 ustawy z dnia 7 lipca 1994 r. Prawo budowlane *Dz. U. z 2003 r. Nr 207 poz. 2016 z późn. zm.*), w związku z art. 5 ustawy z dnia 28 lipca 2005 r. o zmianie ustawy - Prawo budowlane oraz o zmianie niektórych innych ustaw (*Dz. U. z 2005 r. Nr 163 poz. 1364*), § 3 ust. 1, § 12 pkt 1 i § 24 ust. 1 oraz § 29 rozporządzenia Ministra Infrastruktury z dnia 18 maja 2005 r. w sprawie samodzielnych funkcji technicznych w budownictwie (*Dz. U. z 2005 r. Nr 96, poz. 817*), oraz art. 104 ustawy z dnia 14 czerwca 1960 r. Kodeks postępowania administracyjnego (*tekst jednolity: Dz. U. z 2000 r. Nr 98, poz. 1071 z późn. zm.*).

Małopolska Okręgowa Komisja Kwalifikacyjna

stwierdza, że

Pan mgr inż. **Krystian Zbigniew Sobota**

urodzony dnia 28.08.1980 r. w Krakowie

uzyskał

UPRAWNIENIA BUDOWLANE

numer ewidencyjny MAP/0071/PWOE/10

**do projektowania i kierowania robotami budowlanymi bez ograniczeń
w specjalności instalacyjnej w zakresie sieci, instalacji i urządzeń
elektrycznych i elektroenergetycznych.**

UZASADNIENIE

Okręgowa Komisja Kwalifikacyjna Małopolskiej Okręgowej Izby Inżynierów Budownictwa w Krakowie na podstawie protokołów z postępowania kwalifikacyjnego oraz z przeprowadzonego egzaminu, stwierdziła, że Pan Krystian Sobota posiada odpowiednie wykształcenie dla specjalności, w której nadano uprawnienia objęte niniejszą decyzją oraz praktykę zawodową konieczną do uzyskania uprawnień budowlanych w wyżej wymienionej specjalności i uzyskał pozytywny wynik egzaminu na uprawnienia budowlane.

Szczegółowy zakres nadanych uprawnień budowlanych wskazano na odwrocie decyzji.

POUCZENIE

Od niniejszej decyzji służy odwołanie do Krajowej Komisji Kwalifikacyjnej Polskiej Izby Inżynierów Budownictwa w Warszawie, za pośrednictwem Małopolskiej Okręgowej Izby Inżynierów Budownictwa w Krakowie w terminie 14 dni od daty jej doręczenia.

Skład Orzekający
Okręgowej Komisji Kwalifikacyjnej:

1. Przewodniczący Okręgowej Komisji Kwalifikacyjnej
dr inż. Zygmunta Rawicki
2. Członek Składu Orzekającego
mgr inż. Małgorzata Boryczko
3. Członek Składu Orzekającego
mgr inż. Ryszard Damijan

.....
.....
.....



Otrzymują:

1. Pan Krystian Sobota
ul. A10 21
32-086 Węgrzce
2. Główny Inspektor Nadzoru Budowlanego
3. a/a

**Szczegółowy zakres uprawnień
do projektowania i kierowania robotami budowlanymi
bez ograniczeń**

**w specjalności instalacyjnej w zakresie sieci, instalacji i urządzeń
elektrycznych i elektroenergetycznych**

I. Na mocy art. 12 ust. 1 pkt 1 - 5, art. 13 ust. 3 i 4 ustawy - Prawo budowlane (tekst jednolity: Dz. U. z 2003 r. Nr 207 poz. 2016 z późn. zm.), w zakresie objętym wyżej wymienioną specjalnością, niniejsze uprawnienia stanowią podstawę do:

- 1) *projektowania, sprawdzania projektów architektoniczno-budowlanych i sprawowania nadzoru autorskiego,*
- 2) *kierowania budową lub innymi robotami budowlanymi,*
- 3) *kierowania wytwarzaniem konstrukcyjnych elementów budowlanych oraz nadzoru i kontroli technicznej wytwarzania tych elementów,*
- 4) *wykonywania nadzoru inwestorskiego,*
- 5) *sprawowania kontroli technicznej utrzymania obiektów budowlanych.*

II. Na mocy § 24 ust. 1 rozporządzenia Ministra Infrastruktury z dnia 18 maja 2005 r. w sprawie samodzielnych funkcji technicznych w budownictwie (Dz. U. z 2005 r. Nr 96 poz. 817), niniejsze uprawnienia uprawniają do:

projektowania obiektu budowlanego i kierowania robotami budowlanymi związanymi z obiektem budowlanym, takim jak: sieci, instalacje i urządzenia elektryczne i elektroenergetyczne, w tym kolejowe, trolejbusowe i tramwajowe sieci trakcyjne wraz z urządzeniami do zasilania i sterowania.

Zgodnie z § 3 ust. 1 w/w rozporządzenia uprawnienia budowlane do projektowania bez ograniczeń w odpowiedniej specjalności uprawniają do sporządzania projektu zagospodarowania działki lub terenu, w zakresie tej specjalności.



MAŁOPOLSKA
OKRĘGOWA
I Z B A
INŻYNIERÓW
BUDOWNICTWA

Kraków, dnia 2 lipca 2013 r.

MAP OIIB/KK/0054-0288/13

DECYZJA

Na podstawie art. 24 ust.1 pkt 2 ustawy z dnia 15 grudnia 2000 r. o samorządach zawodowych architektów, inżynierów budownictwa oraz urbanistów (Dz. U. z 2001 r. Nr 5 poz. 42, z późn. zm.) art. 12 ust.1 pkt 1-5 i art. 12 ust. 3, art. 13 ust. 1, 3 i 4, art.14 ust. 1 pkt 2e ustawy z dnia 7 lipca 1994 r. Prawo budowlane (Dz. U. z 2010 r., Nr 243, poz. 1623 z późn. zm.), oraz § 11 ust. 1 pkt 1, § 15 i § 22 ust. 1 rozporządzenia Ministra Transportu i Budownictwa z dnia 28 kwietnia 2006 r. w sprawie samodzielnych funkcji technicznych w budownictwie (Dz. U. z 2006 r. Nr 83 poz. 578 z późn. zm.) oraz art. 104 ustawy z dnia 14 czerwca 1960 r. Kodeks postępowania administracyjnego (tekst jednolity: Dz. U. z 2013 r. Nr 0, poz. 267 z późn. zm.)

Małopolska Okręgowa Komisja Kwalifikacyjna

stwierdza, że

Pan mgr inż. **Krystian Zbigniew Sobota**

urodzony dnia 28.08.1980 r. w Krakowie
uzyskał

UPRAWNIENIA BUDOWLANE

numer ewidencyjny MAP/0265/PWOT/13

**do projektowania i kierowania robotami budowlanymi bez ograniczeń
w specjalności telekomunikacyjnej.**

UZASADNIENIE

Okręgowa Komisja Kwalifikacyjna Małopolskiej Okręgowej Izby Inżynierów Budownictwa w Krakowie na podstawie protokołów z postępowania kwalifikacyjnego oraz z przeprowadzonego egzaminu, stwierdziła, że Pan Krystian Sobota posiada wymagane prawem wykształcenie i praktykę zawodową konieczną do uzyskania uprawnień budowlanych w wyżej wymienionej specjalności i uzyskał pozytywny wynik egzaminu na uprawnienia budowlane. Szczegółowy zakres nadanych uprawnień budowlanych wskazano na odwrocie decyzji.

POUCZENIE

Od niniejszej decyzji służy odwołanie do Krajowej Komisji Kwalifikacyjnej Polskiej Izby Inżynierów Budownictwa w Warszawie, za pośrednictwem Małopolskiej Okręgowej Izby Inżynierów Budownictwa w Krakowie w terminie 14 dni od daty jej doręczenia.

Skład Orzekający
Okręgowej Komisji Kwalifikacyjnej:

1. Przewodniczący Okręgowej Komisji Kwalifikacyjnej
dr inż. Zygmunt Rawicki
2. Członek Składu Orzekającego
dr inż. Janusz Cieśliński
3. Członek Składu Orzekającego
mgr inż. Ryszard Damijan

.....
.....
.....



**Szczegółowy zakres uprawnień
do projektowania i kierowania robotami budowlanymi bez ograniczeń
w specjalności telekomunikacyjnej**

I. Na mocy art. 12 ust. 1 pkt 1 - 5, art. 13 ust. 3 i 4 ustawy - Prawo budowlane (tekst jednolity: Dz. U. z 2010 r. Nr 243, poz. 1623 z późn. zm.), w zakresie objętym wyżej wymienioną specjalnością, niniejsze uprawnienia stanowią podstawę do:

- 1) *projektowania, sprawdzania projektów architektoniczno-budowlanych i sprawowania nadzoru autorskiego,*
- 2) *kierowania budową lub innymi robotami budowlanymi,*
- 3) *kierowania wytwarzaniem konstrukcyjnych elementów budowlanych oraz nadzoru i kontroli technicznej wytwarzania tych elementów,*
- 4) *wykonywania nadzoru inwestorskiego,*
- 5) *sprawowania kontroli technicznej utrzymania obiektów budowlanych.*

II. Na mocy § 22 ust. 1 rozporządzenia Ministra Transportu i Budownictwa z dnia 28 kwietnia 2006 r. w sprawie samodzielnych funkcji technicznych w budownictwie (Dz. U. z 2006 r. Nr 83 poz. 578 z późn. zm.), niniejsze uprawnienia uprawniają do:

projektowania obiektu budowlanego i kierowania robotami budowlanymi związanymi z obiektem budowlanym w zakresie telekomunikacji przewodowej wraz z infrastrukturą telekomunikacyjną oraz telekomunikacji radiowej wraz z infrastrukturą towarzyszącą.

Zgodnie z § 15 w/w rozporządzenia uprawnienia budowlane do projektowania w odpowiedniej specjalności uprawniają do sporządzania projektu zagospodarowania działki lub terenu, w zakresie danej specjalności.

Skład Orzekający
Okregowej Komisji Kwalifikacyjnej:

1. Przewodniczący Okregowej Komisji Kwalifikacyjnej
dr inż. Zygmunt Rawicki
2. Członek Składu Orzekającego
dr inż. Janusz Cieśliński
3. Członek Składu Orzekającego
mgr inż. Ryszard Damijan

.....
.....
.....



Otrzymują:

1. Pan Krystian Sobota
ul. A 10 nr 21
32-086 Węgrzce
2. Główny Inspektor Nadzoru Budowlanego
3. a/a



Zaświadczenie

o numerze weryfikacyjnym:

MAP-HCD-RTJ-54W *

Pan **Krzysztof Sobota** o numerze ewidencyjnym **MAP/IE/0402/10**

adres zamieszkania ul. A10 nr 21, 32-086 Węgrzce

jest członkiem Małopolskiej Okręgowej Izby Inżynierów Budownictwa i posiada wymagane ubezpieczenie od odpowiedzialności cywilnej.

Niniejsze zaświadczenie jest ważne do dnia 2021-07-31.

Zaświadczenie zostało wygenerowane elektronicznie i opatrzone bezpiecznym podpisem elektronicznym weryfikowanym przy pomocy ważnego kwalifikowanego certyfikatu w dniu 2020-07-21 roku przez:

Mirosław Boryczko, Przewodniczący Rady Małopolskiej Okręgowej Izby Inżynierów Budownictwa.

[Zgodnie art. 5 ust 2 ustawy z dnia 18 września 2001 r. o podpisie elektronicznym (Dz. U. 2001 Nr 130 poz. 1450) dane w postaci elektronicznej opatrzone bezpiecznym podpisem elektronicznym weryfikowanym przy pomocy ważnego kwalifikowanego certyfikatu są równoważne pod względem skutków prawnych dokumentom opatrzonym podpisami własnoręcznymi.]

* Weryfikację poprawności danych w niniejszym zaświadczeniu można sprawdzić za pomocą numeru weryfikacyjnego zaświadczenia na stronie Polskiej Izby Inżynierów Budownictwa www.pib.org.pl lub kontaktując się z biurem właściwej Okręgowej Izby Inżynierów Budownictwa.



2. OŚWIADCZENIE OPRACOWUJĄCEGO O ZGODNOŚCI PFU

KRYSTIAN SOBOTA

(imię i nazwisko)

MAP/0071/PWÓE/10

MAP/0265/PWOT/13

(nr uprawnień)

MAP/IE/0402/10

(nr członkowski izby zawodowej)

Oświadczenie¹

Opracowującego Program Funkcjonalno - Użytkowy

Zgodnie z art. 20 ust. 4 ustawy z dnia 7 lipca 1994 r. Prawo budowlane (Dz. U. z 2006 r. Nr 156, poz. 1118 z późn. zm.) niniejszym oświadczam, że program funkcjonalno-użytkowy:

NAZWA ZAMÓWIENIA:
Budowa dwóch pantografowych stacji szybkiego ładowania autobusów elektrycznych wraz z przyłączami energetycznymi w formule zaprojektuj i wybuduj
BRANŻA: ELEKTRYCZNA
ADRES OBIEKTU: UL. PUŻAKA 58 – PĘTLA AUTOBUSOWA, OPOLE
NR DZIAŁKI: 1284/6 obręb 0055 Goślawice jedn. ewidencji Opole

(podać nazwę projektu budowlanego i adres inwestycji)

sporządzony w dniu 2020-12-28 r. dla:

ZAMAWIAJĄCY:
Miejski Zakład Komunikacyjny Sp. z o.o. 45-215 Opole, ul. Luboszycka 19

(podać Zamawiającego)

- **został wykonany zgodnie ze zleceniem z dnia 2020/12/07, obowiązującymi przepisami, normami oraz zasadami wiedzy technicznej,**
- **nie jest** realizowana w obszarze objętym Obszarem Natury 2000,
- jest zrealizowany i wydany w stanie kompletnym z punktu widzenia celu, któremu ma służyć,
- Przysługują mi prawa autorskie do przedmiotu umowy w zakresie, jakim są przenoszone na Inwestora/Zamawiającego,
- Przedmiot umowy wolny jest od wad prawnych, a korzystanie z niego nie narusza jakichkolwiek praw osób trzecich.

Kraków, 2021/01/11

.....
(miejsowość i data)

.....
(pieczęć wraz z podpisem)

¹ Należy składać w oryginale.

3. WYKAZ OPRACOWAŃ, OPINII, UZGODNIEŃ I DOKUMENTÓW

- A) Wypis z rejestru gruntów
- B) Mapa zasadnicza działki
- C) Warunki przyłączenia TAURON Dystrybucja S.A. Oddział w Opolu nr: WP/106273/2020/O03R02 z dnia 2020/12/03
- D) Plan zagospodarowania przestrzennego – Uchwała nr LII/572/05 Rady Miasta Opolu z dnia 20 października 2005 r.
- E) Wyciąg ze studium wykonalności dla projektu Elektromobilne Opole określający Wymagania techniczne dla urządzeń stacjonarnych pantografowych.
- F) Dokumentacja zdjęciowa

CZĘŚĆ OPISOWA

1. ZAMAWIAJĄCY I ZLECENIODAWCA

Zamawiającym oraz Zleceniodawcą inwestycji jest:

Miejski Zakład Komunikacyjny Sp. z o.o.

45-215 Opole, ul. Luboszycka 19

Eksplloatatorem przedmiotowych urządzeń będzie Miejski Zakład Komunikacyjny Sp. z o.o. w Opolu, 45-215 Opole, ul. Luboszycka 19.

2. GRUPY KODÓW CPV

PROJEKTOWANIE:

71000000-8 Usługi architektoniczne, budowlane, inżynieryjne i kontrolne

71200000-2 Usługi architektoniczne i podobne

71300000-1 Usługi inżynieryjne

ROBOTY BUDOWLANE:

45000000-7 Roboty budowlane

45200000-9 Roboty budowlane w zakresie wznoszenia kompletnych obiektów budowlanych lub ich części oraz roboty w zakresie inżynierii lądowej i wodnej

45300000-0 Roboty instalacyjne w budynkach

45400000-1 Roboty wykończeniowe w zakresie obiektów budowlanych

3. KLASYFIKACJA USŁUG PROJEKTOWYCH SŁOWNIKA CPV

71220000-6 Usługi projektowania architektonicznego

71221000-3 Usługi architektoniczne w zakresie obiektów budowlanych

71222000-0 Usługi architektoniczne w zakresie przestrzeni

71222100-1 Usługi kartograficzne w zakresie obszarów miejskich

71223000-7 Usługi architektoniczne w zakresie rozbudowy obiektów budowlanych

71244000-0 Kalkulacja kosztów, monitoring kosztów

71240000-2 Usługi architektoniczne, inżynieryjne i planowania

71242000-6 Przygotowanie przedsięwzięcia i projektu, oszacowanie kosztów

71248000-8 Nadzór nad projektem i dokumentacją

71245000-7 Plany zatwierdzające, rysunki robocze i specyfikacje

71243000-3 Projekty planów (systemy i integracja)

71246000-4 Określenie i spisanie ilości do budowy

71248000-8 Nadzór nad projektem i dokumentacją

71250000-5 Usługi architektoniczne, inżynieryjne i pomiarowe

71251000-2 Usługi architektoniczne i dotyczące pomiarów budynków

71313400-9 Ocena wpływu projektu budowlanego na środowisko naturalne

71315100-0 Usługi doradcze w zakresie materiałów budowlanych

71322000-1 Usługi inżynierii projektowej w zakresie inżynierii lądowej i wodnej

71314000-2 Usługi energetyczne i podobne

71314100-3 Usługi elektryczne
71320000-7 Nazwa: Usługi inżynieryjne w zakresie projektowania
71323100-9 Usługi projektowania systemów zasilania energią elektryczną
71332000-4 Geotechniczne usługi inżynieryjne
71310000-4 Doradcze usługi inżynieryjne i budowlane
71317200-5 Usługi w zakresie ochrony zdrowia i bezpieczeństwa
71311300-4 Usługi doradcze w zakresie robót infrastrukturalnych
71312000-8 Usługi doradcze w zakresie inżynierii konstrukcyjnej

4. KLASYFIKACJA USŁUG BUDOWLANYCH WG SŁOWNIKA CPV

4.1. KOSZTY ROBÓT PRZYGOTOWANIA TERENU;

45000000-7 Roboty budowlane
45100000-8 Przygotowanie terenu pod budowę
45110000-1 Roboty w zakresie burzenia i rozbiórki obiektów budowlanych; roboty ziemne

4.2. KOSZTY ROBÓT BUDOWY OBIEKTÓW PODSTAWOWYCH;

45000000-7 Roboty budowlane
45200000-9 Roboty budowlane w zakresie wznoszenia kompletnych obiektów budowlanych lub ich części oraz roboty w zakresie inżynierii lądowej lub wodnej
45210000-2 Roboty budowlane w zakresie budynków
45220000-5 Roboty inżynieryjne i budowlane
45230000-8 Roboty budowlane w zakresie budowy rurociągów, linii komunikacyjnych i elektroenergetycznych, autostrad, dróg, lotnisk i kolei; wyrównywanie terenu
71247000-1 Nadzór nad robotami budowlanymi

4.3. KOSZTY ROBÓT INSTALACYJNYCH;

45000000-7 Roboty budowlane
45300000-0 Roboty instalacyjne w budynkach
45310000-3 Roboty instalacyjne elektryczne
45320000-6 Roboty izolacyjne
45332000-3 Roboty instalacyjne wodne i kanalizacyjne
45340000-2 Instalowanie ogrodzeń, płotów i sprzętu ochronnego
45350000-5 Instalacje mechaniczne
71247000-1 Nadzór nad robotami budowlanymi

4.4. KOSZTY ROBÓT WYKOŃCZENIOWYCH;

45000000-7 Roboty budowlane
45400000-1 Roboty wykończeniowe w zakresie obiektów budowlanych
45410000-4 Tynkowanie
45420000-7 Roboty w zakresie zakładania stolarki budowlanej oraz roboty ciesielskie
45430000-0 Pokrywanie podłóg i ścian
45440000-3 Roboty malarskie i szklarskie
45450000-6 Roboty budowlane wykończeniowe, pozostałe
71247000-1 Nadzór nad robotami budowlanymi

5. PODSTAWA PRAWNA OPRACOWANIA

Podstawą opracowania jest zlecenie z Miejskiego Zakładu Komunikacyjnego Sp. z o.o. z dnia 2020/12/07.

Przedmiot zamówienia winien objąć wszystkie opisane elementy wraz z uprzednią oceną stanu istniejącego.

Zakres prac objętych przedmiotem zamówienia winien być zgodny z przepisami prawnymi i normami związanymi z ich realizacją, a w szczególności:

- Ustawą z 4.07.1994 r. z późniejszymi zmianami (tj. Dz. U. z 2018 r., poz. 1202, 1276, 1496, 1669), - Prawo budowlane.
- Ustawą z 29.01.2004 r. - Prawo zamówień publicznych (Dz.U. z 2017 r., poz. 1579 z późn. zm.), z przepisami wykonawczymi, szczególnie Rozporządzenia Min. Infrastruktury z 2.09.2004 r. (Dz.U. 2004 nr 202 poz. 2072 z późn. zm.).
- Ustawą z 16.04.2004 r. o wyrobach budowlanych (Dz. U. z 2016 r. poz. 1570 z późn. zm.).
- Ustawą z 12.09.2002 r. o normalizacji (Dz. U. z 2002 r. nr 169 poz. 1386 z późn. zm.).
- Rozporządzenie Ministra Infrastruktury i Budownictwa z dnia 14 listopada 2017 r. zmieniające rozporządzenie w sprawie warunków technicznych, jakim powinny odpowiadać budynki i ich usytuowanie (Dz.U. Nr 2017 poz. 2285 z późniejszymi zmianami - Dz. U. z 2018 r., poz. 1202, 1276, 1496, 1669),
- Rozporządzenie Ministra Spraw Wewnętrznych i Administracji z dnia 7 czerwca 2010 r. w sprawie ochrony przeciwpożarowej budynków, innych obiektów budowlanych i terenów (Dz.U. 2010 nr 109 poz. 719).
- Warunkami przyłączenia TAURON Dystrybucja S.A. Oddział w Opolu nr: WP/106273/2020/O03R02 z dnia 2020/12/03
- Normami i przepisami obowiązującymi dla przedmiotu opracowania a zwłaszcza normy PN-IEC 60364 (norma wieloarkuszowa), SEP-E-002, SEP-E-004, katalogi i przepisy, a w szczególności:
 - PN-K-92006 „Trakcja tramwajowa i trolejbusowa. Stacje prostownikowe. Wymagania ogólne”
 - PN-E-05024 „Ochrona przed korozją. Ograniczenie upływu prądów błędnych z trakcyjnych sieci powrotnych prądu stałego”
 - N SEP-E-004 „Elektroenergetyczne i sygnalizacyjne linie kablowe. Projektowanie i budowa”
 - PN-IEC 597-3 „Anteny do odbioru radiofonicznego i telewizyjnego w zakresie częstotliwości od 30MHz do 1 GHz”
 - PN-EN 60169-25 „Złącza wielkiej częstotliwości”
 - PN-ETSI EN 300385 V1.2.1 ”Kompatybilność elektromagnetyczna (EMC) i zagadnienia widma radiowego (ERM) dla łączności stacjonarnych i wyposażenia dodatkowego”
- wizją lokalną;
- planem zagospodarowania terenu;

6. PRZEDMIOT I ZAKRES OPRACOWANIA

Program funkcjonalno-użytkowy opracowany został w oparciu o Rozporządzenie Ministra Infrastruktury z dnia 2 września 2004 r. w sprawie szczegółowego zakresu i formy dokumentacji projektowej, specyfikacji technicznych wykonania i odbioru robót budowlanych oraz programu funkcjonalno-użytkowego.

Niniejszy program ma na celu umożliwienie dokonania wyboru najkorzystniejszej oferty na wykonanie robót budowlanych w ramach przedmiotowego zadania.

Program funkcjonalno-użytkowy jako dokument Zamawiającego stanowi podstawę do:

- przeprowadzenia procedury wyboru Wykonawcy w trybie ustawy Prawo zamówień publicznych,
- przygotowania oferty Wykonawcy,
- zawarcia umowy na wykonanie dokumentacji projektowej i robót budowlanych.

Przedmiotem niniejszego opracowania jest program funkcjonalno-użytkowy, który ma przedstawić wymagania w celu zaprojektowania oraz wykonania przyłącza energetycznego (złącza kablowego średniego napięcia, okablowania oraz stacji transformatorowej własności Zamawiającego) dla dwóch stacji szybkiego ładowania autobusów elektrycznych na pętli autobusowej przy ul. Kazimierza Pużaka 56, działka nr 1284/6 km 21 obręb Gośławice.

Realizacja zadania prowadzona będzie w systemie „zaprojektuj i buduj”. Całość przedmiotu zamówienia obejmuje wykonanie następujących elementów:

1. Dokumentacji projektowej niezbędnej do prawidłowego wykonania wszystkich wymaganych robót, opracowanej na geodezyjnej dokumentacji do celów projektowych – mapy do celów projektowych przyjętej do zasobów geodezyjnych i potwierdzonych stosowną klauzulą (m.in.: koncepcji projektowej, projektu budowlanego, projektu wykonawczego, projektu organizacji ruchu) i uzyskania dla niej wszystkich wymaganych opinii, uzgodnień, dopuszczeń, warunków, decyzji i pozwoleń określonych w obowiązujących przepisach prawa. Zamawiający dopuszcza możliwość przedstawienia wariantowej koncepcji przed projektem budowlanym, uwzględniającej różne możliwości podłączenia ładowania jak i lokalizacje w obrębie przedmiotowej działki.
2. Wszystkich robót budowlanych zgodnie z zakresem zamówienia na podstawie opracowanej przez Wykonawcę i zatwierdzonej przez Zamawiającego dokumentacji i wszystkich niezbędnych robót przygotowawczych potrzebnych do wykonania powierzonego zamówienia oraz wykonania wszelkich czynności wymaganych przepisami prawa budowlanego.
3. Wykonanie kompleksowej dokumentacji powykonawczej, w tym m.in. inwentaryzacji geodezyjnej powykonawczej.
4. Uzyskanie oceny zgodności każdego podsystemu objętego zakresem zamówienia na każdym etapie (projektowania, budowy i końcowych prób podsystemu).

W swoim zakresie rzeczowym obejmuje:

- 4.1. projekt budowlany (zawierający w swoim zakresie dokumentację techniczno-prawną dla TAURON Dystrybucja S.A. dla przyłącza zgodnie z Warunkami Technicznymi),
- 4.2. projekt wykonawczy (zawierający w swoim zakresie dokumentację techniczno-prawną dla TAURON Dystrybucja S.A. dla przyłącza zgodnie z Warunkami Technicznymi),,
- 4.3. kosztorys inwestorski,
- 4.4. przedmiar robót,
- 4.5. uzyskanie uzgodnień z Inwestorem oraz wszelkimi wymaganymi pozwoleniami i decyzjami administracyjnymi (w tym także operatów środowiskowych oraz wszelkich pozwoleń m.in. wodno-prawnych czy konserwatorskich w razie potrzeb), w tym prace rozbiórkowe (zmiana układu drogowego) i decyzje z nimi związane,
- 4.6. W ramach przedmiotu zamówienia należy wykonać pełny zakres zaprojektowanych prac, wykonanie pełnego zakresu zaprojektowanych robót na podstawie sporządzonej dokumentacji projektowej. Dokumentacja projektowa winna być opracowana dla całości zadania, po uzyskaniu pisemnej akceptacji Zamawiającego co do wybranej koncepcji ładowania,

- 4.7. Prace rozbiórkowe związane ze zmianą geometrii skrzyżowania/parkingu i związanych z nimi krawężnikami, wraz z decyzjami i opiniami, które wykonawca winien pozyskać w ramach niniejszego zamówienia,
- 4.8. Uzyskanie wszelkich zezwoleń umożliwiających oddanie do użytkowania obiektów zrealizowanych w ramach niniejszego zamówienia,
- 4.9. Szczegółowe specyfikacje wykonania i odbioru robót budowlanych dla każdej z branż (STWiORB).
5. Uporządkowanie terenu placów budowy (budowa i rozbiórka).
6. Uzyskanie pozwolenia na użytkowanie obiektu stacji ładowania.

7. CHARAKTERYSTYCZNE PARAMETRY OKREŚLAJĄCE WIELKOŚĆ OBIEKTU I USYTUOWANIE OBIEKTU.

Stacje ładowania (2 kpl.) zlokalizowane będą na pętli autobusowej przy ul. Kazimierza Pużaka w Opolu. Stacje ładowania mają być wolnostojące, słupowe oraz zasilana zgodnie z pozyskanymi warunkami przyłączenia TAURON Dystrybucja S.A. Oddział w Opolu nr: WP/106273/2020/O03R02 z dnia 2020/12/03.

Zgodnie z warunkami niezbędne jest po stronie Wykonawcy wykonać:

- Głowica kablowa wraz ze złączem kablowym średniego napięcia ZKSN-3p zlokalizowanego przy trasie kablowej 15 kV Gosławice-Łódzka
- Stacji transformatorowej 15kV o mocy dostosowanej do mocy zamówionej (720kW) min 1000kVA

Schemat inwestycji wraz z podziałem odpowiedzialności, a tym samym granicą realizacji inwestycji, wynikającą z posiadanych informacji i warunków technicznych przedstawiono schematycznie wg poniższego diagramu:



Dla potrzeb zlokalizowania dwóch ładowarek oraz budynku stacji transformatorowej niezbędne jest dostosowanie układu drogowego (komunikacyjnego) przy uwzględnieniu danych podstawowych:

- pojedyncza stacja ładowania pojazdów elektrycznych (autobusów), drogami kablowymi i stacją ładowania w postaci słupka.

Powierzchnia użytkowa: ok 40,00 m²

Powierzchnia zabudowy: 65,00 m²

Moc zainstalowana: 720 kW (zgodnie z wnioskiem dla dwóch stacji ładowania 360kW)

Wykonawca winien zweryfikować i w przypadku nieprawidłowości w obliczeniach lub zmianach winien skorygować przedmiotową analizę obszarów zasilania dostosowując, za zgodą pisemną Zamawiającego, przedmiot i zakres zamówienia.

Lokalizacja stacji trafo winna być zgodna z „*OBWIESZCZENIE MINISTRA INWESTYCJI I ROZWOJU z dnia 8 kwietnia 2019 r. w sprawie ogłoszenia jednolitego tekstu rozporządzenia Ministra Infrastruktury w sprawie warunków technicznych, jakim powinny odpowiadać budynki i ich usytuowanie*” a zwłaszcza:

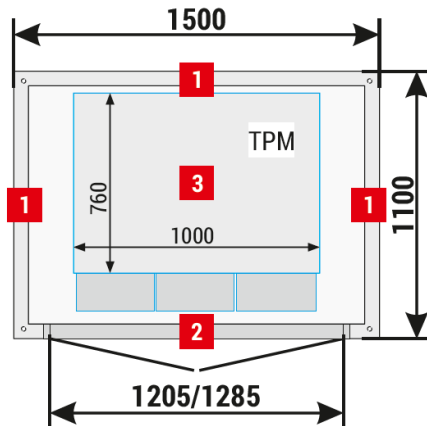
„§ 12.10) 1. Jeżeli z przepisów § 13, 19, 23, 36, 40, 60 i 271–273 lub przepisów odrębnych określających dopuszczalne odległości niektórych budowli od budynków nie wynikają inne wymagania, budynek na działce budowlanej należy sytuować w odległości od granicy tej działki w odległości nie mniejszej niż:

....

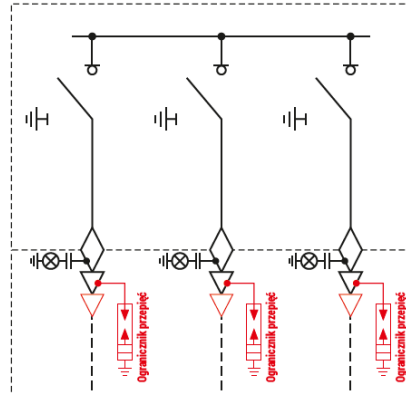
10. Zachowanie odległości, o których mowa w ust. 1–9, nie jest wymagane w przypadku, gdy sąsiednia działka jest działką drogową.”

Wielkości minimalne poszczególnych obiektów

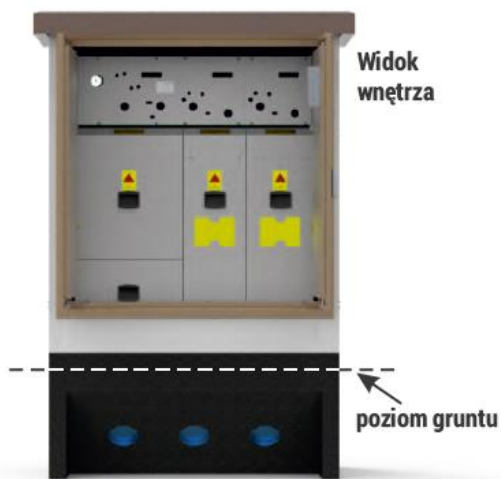
- Złącze kablowe średniego napięcia ZKSN-3p



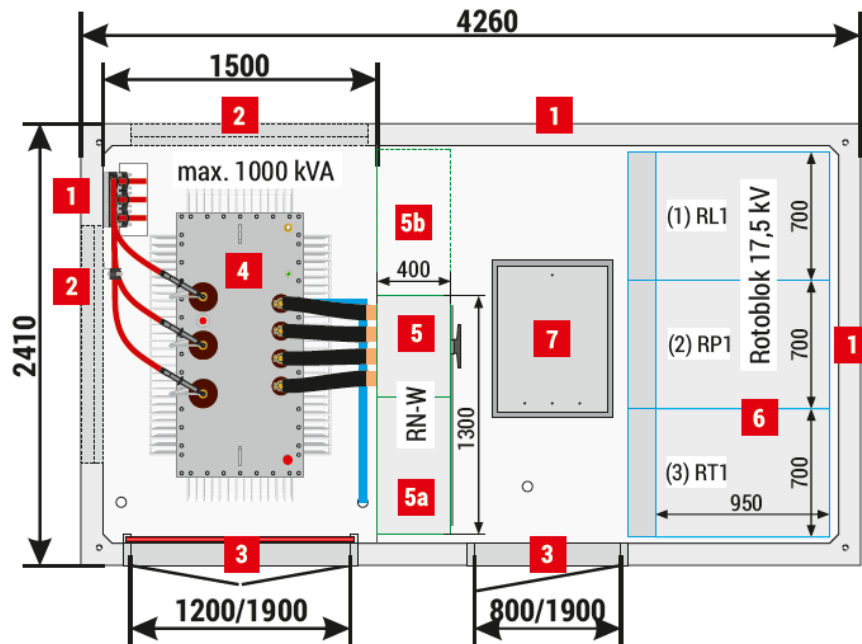
Rozdzielnica SN typu TPM układ LLL



- 1** Ściany, grubość 60 mm - długość 1500 i 1800 mm
- 2** Ściany, grubość 90 mm - długość 2400, 3000, 3200 i 3500 mm
- 2** Drzwi pełne lub z żaluzjami wentylacyjnymi IP 43 - **standard**
- 3** Rozdzielnica SN*



- Stacja transformatorowa 15kV/1000



- | | |
|-----------|--|
| 1 | Ściany, grubość 120 mm - standard
Ściany, grubość 90 mm - opcja |
| 2 | Żaluzje wentylacyjne IP 23D - standard , IP 43 - opcja |
| 3 | Drzwi pełne lub z żaluzjami wentylacyjnymi IP 23D - standard , IP 43 - opcja |
| 4 | Transformator |
| 5 | Rozdzielnica nN |
| 5a | Szafa AMI / Telemechanika / potrzeby własne |
| 6 | Rozdzielnica SN |
| 7 | Pokrywa wjazdu kanału kablowego |



8. AKTUALNE UWARUNKOWANIA WYKONANIA PRZEDMIOTU ZAMÓWIENIA

Realizacja zamówienia podlega prawu polskiemu. Wykonawca zobowiązany jest do realizacji zamówienia zgodnie z obowiązującymi przepisami prawa oraz Regulacjami Zamawiającego.

Przedstawiony wykaz aktów prawnych nie stanowi katalogu zamkniętego. Wykaz aktów prawa nie wyłącza konieczności przestrzegania innych niewymienionych poniżej przepisów, o ile w trakcie realizacji zamówienia będą one miały zastosowanie, bez możliwości dochodzenia roszczeń ze strony Wykonawcy odnoszących się do powyższego obowiązku, w szczególności w zakresie zmiany Kontraktu bądź też przedłużenia czasu jego trwania. Poniższy wykaz nie wyłącza konieczności przestrzegania przepisów, które wejdą w życie po dniu składania ofert.

Wykonawca jest zobowiązany śledzić zmiany przepisów prawa i Regulacji Zamawiającego w ramach ustalonej kwoty kontraktu.

Należy wykonywać obowiązki wynikające z norm prawnych warunkujących i określających realizację przedmiotu zamówienia, zgodnie z wymaganiami i Regulacjami Zamawiającego.

Na podstawie informacji podanych w powyższych punktach o aktualnym stanie oraz aktualnie obowiązujących projektach oraz warunkach technicznych, wynikają następujące uwarunkowania:

1 – program użytkowy określony przez Zamawiającego musi zmieścić się na będącej do dyspozycji powierzchni zabudowy na działce 1284/6 zgodnie z przedstawioną propozycją lokalizacji pętli autobusowej a także częściowo na działce drogowej 1321 (dr) w zakresie przyłącza do złącza kablowego SN ZKSN-3p z uwagi na wcięcie kablowe i lokalizację kabli energetycznych.

Propozycję lokalizacji poszczególnych elementów pokazano na rysunku nr 1. Przedmiotowa działka zgodnie z uproszczonym wypisem z rejestru gruntów stanowi własność Miejski Zakład Komunikacyjny Spółka z o.o. oraz oznaczona jest jako klasoużytek: Ti (Grunty zabudowane i zurbanizowane, tereny komunikacyjne, inne tereny komunikacyjne). Wypis stanowi załącznik nr 1 do niniejszego opracowania.

2 – zastosowane materiały i technologie robót muszą gwarantować okres użytkowania jak dla budynku i instalacji nowo wykonywanych tj. nie mniej niż 5 lat.

3 – należy wykonać roboty uzupełniające i naprawcze uwzględniające stan działki, a niezbędne dla zapewnienia właściwych parametrów technicznych, estetycznych i eksploatacyjnych; w tym także należy wykonać sprawdzenia sytuacji drogowej (łuków, pasów, krawężników) z uwzględnieniem utrzymywanej gwarancji na istniejącą infrastrukturę (m.in. chodnik, krawężniki zrealizowane w ramach programu na lata 2014-2020 „Czysta komunikacja publiczna – zwiększenie mobilności mieszkańców Aglomeracji Opolskiej oraz modernizacja infrastruktury towarzyszącej transportowi publicznemu – etap I), której termin upływa w 2025 r. Wykonawca prac winien uwzględnić wymóg przywrócenia całości stanu.

4 – opracowany projekt techniczny (PB i PW) będzie zrealizowany w oparciu o Uchwałę dotyczącą miejscowego planu zagospodarowania przestrzennego terenu rekreacji i usług osiedla ZWM w Opolu, który dopuszcza dla działki 1284/6 wg klasyfikacji 21/KS przeznaczenie uzupełniające: urządzenia towarzyszące w tym sieci infrastruktury technicznej, mała architektura,

5 – transport materiałów oraz praca sprzętu i maszyn budowlanych nie mogą stanowić utrudnienia ani zagrożenia dla eksploatacji pętli (obsługi pasażerów na przystanku oraz postoju autobusów) i użytkowania innych obiektów w ramach kompleksu pętli;

6 – teren prac winien być wygradzony, zabezpieczony przed dostępem dla osób postronnych; sposób wygradzenia placu budowy należy uzgodnić z przedstawicielami Zamawiającego;

7 – wykluczone jest składowanie i magazynowanie materiałów łatwopalnych; materiały takie powinny być dowożone na bieżąco, w ilości nie przekraczającej dziennego zużycia;

8 – nawierzchnie terenu poza obszarem opracowania, w razie zniszczenia, po zakończeniu prac powinny być doprowadzone do stanu pierwotnego.

9. OGÓLNE WŁAŚCIWOŚCI FUNKCJONALNO – UŻYTKOWE

W wyniku realizacji przedmiotu zamówienia wymagane jest osiągnięcie projektowych parametrów zasilania, wybudowania oraz przekazania do eksploatacji:

- Dwóch stacji ładowania pojazdów (autobusów).
- Złącza kablowego ŚN ZKSN-3p
- Stacji transformatorowej SN/nN

W założeniu Zamawiającego na przedmiotowym obiekcie zostaną zabudowane dwie stacje ładowania w postaci słupków zakończonego kopułą umożliwiającą ładowanie autobusów elektrycznych. Zgodnie z dokumentacją techniczną różnych stacji ładowania niezbędnym do poprawnego działania stacji jest doprowadzenie napięcia 400V/50Hz (3 fazy) o mocy 360 kW.

Podział prac należy rozdzielić na dwa etapy, tj.:

- a. Prace koncepcyjne (lokalizacje obiektów, układ drogowy, przystanki),
- b. Prace projektowe (na podstawie uzyskanej akceptacji zamawiającego w zakresie wybranej koncepcji wg pkt. a),
- c. Uzyskanie uzgodnień, zgód i decyzji niezbędnych do rozpoczęcia prac budowlanych,
- d. Budowa stacji ładowania, stacji trafo i złącza,
- e. Wyposażenie,
- f. Próby i pomiary,
- g. Uruchomienie i odbiory,
- h. Uzyskanie wszystkich niezbędnych decyzji i zezwoleń niezbędnych do rozpoczęcia użytkowania przedmiotowej ładowarki autobusów elektrycznych.

10. SZCZEGÓŁOWE WŁAŚCIWOŚCI FUNKCJONALNO – UŻYTKOWE

10.1. PRACE KONCEPCYJNE

Zamawiający wymaga przedstawienia co najmniej dwóch koncepcji ładowarek przeznaczonych do ładowania autobusów elektrycznych (przy wykorzystaniu jako podstawowego ładowania np. pantografu podnoszonego i pantografu odwróconego oraz zapasowego ładowania za pomocą złącza plug-in) wraz z przedstawieniem w projektowanej docelowej sytuacji drogowej. Sytuacja ta winna uwzględniać możliwość ładowania jednego autobusu przy ładowarce oraz postoju drugiego autobusu o standardowej długości 12m z możliwością przejazdu przez pętle (równoległe) innych autobusów z uwzględnieniem postoju pojazdu przy przystanku dla wysiadających.

Sytuacja drogowa winna uwzględniać przedmiotowy przejazd (wjazd) z obu stron zatoki.

10.2. PRACE PROJEKTOWE

Zamawiający wymaga dokumentacji wysokiej jakości, zarówno pod względem merytorycznym jak i edycyjnym.

O ile gdziekolwiek w tym dokumencie mowa jest o formacie plików, normach, należy przez to rozumieć również dopuszczone przez Zamawiającego rozwiązania równoważne, które w odniesieniu do formatów będą możliwe do odczytania/edytowania przez aplikacje będące w dyspozycji Zamawiającego.

Zakres prac projektowych i dokumentacyjnych, w tym:

- a) Wykonanie dokumentacji projektowej budowlanej, opracowanej zgodnie z *Rozporządzeniem Ministra Transportu, Budownictwa i Gospodarki Morskiej z dnia 25 kwietnia 2012 r. w sprawie szczegółowego zakresu i formy projektu budowlanego*, dokumentacji wykonawczej i powykonawczej o zakresie i treści dostosowanej dla potrzeb zrealizowania przedmiotowego zamówienia (szczegółowy zakres i formę określa Rozporządzenie Ministra Infrastruktury z dnia 02.09.2004 r.), wraz z uzyskaniem niezbędnych opinii, uzgodnień i pozwoleń wymaganych przepisami dla potrzeb prac projektowych oraz uzgodnieniem kompletnej dokumentacji projektowej, w tym także uzyskania pełnoprawnej decyzji pozwolenia na budowę (Dz. U. z 2004 r, nr 202, poz. 2072); Dodatkowo dokumentacja winna spełniać wymagania OBWIESZCZENIE MINISTRA INFRASTRUKTURY I ROZWOJU z dnia 17 lipca 2015 r. w sprawie ogłoszenia jednolitego tekstu rozporządzenia Ministra Infrastruktury w sprawie warunków technicznych, jakim powinny odpowiadać budynki i ich usytuowanie a także Rozporządzenie Ministra Spraw Wewnętrznych i Administracji w sprawie ochrony przeciwpożarowej budynków, innych obiektów budowlanych i terenów.
- b) uzgodnienie sposobu zasilania, jak i projektów technicznych (przyłącze, układ pomiarowy itp.) zgodnie z pozyskanymi warunkami technicznymi;
- c) uzgodnienie lokalizacji kabli w pasie drogowym ul. Kazimierza Pużaka stanowiącej działkę 1321 (dr)
- d) Opracowanie geodezyjnej dokumentacji do celów projektowych, map do celów projektowych;
- e) Sprawdzenie zgodności granic działek ewidencyjnych ze stanem faktycznym;
- f) wykonanie badań geologicznych i ekspertyzy geologicznej co do posadowionego budynku stacji trafo;

- g) Opracowanie koncepcji harmonogramu prowadzenia robót oraz fazowania robót w porozumieniu z Inwestorem;
- h) Opracowanie, we współpracy z Zamawiającym i zgodnie z obowiązującymi Regulacjami Zamawiającego, szczegółowych założeń organizacji ruchu w przedmiotowym obszarze (docelowej jak i tymczasowej na okres prowadzenia prac);
- i) Opracowanie projektów wykonawczych z podziałem na poszczególne branże zawierające: rysunki, opisy, obliczenia, wyniki badań, informacje dot. bezpieczeństwa i ochrony zdrowia;
- j) Opracowanie i uzgodnienie innych, niezbędnych do wykonania przedmiotu umowy projektów specjalistycznych (projekty robót przygotowawczych, projekty organizacji ruchu drogowego i pieszego niezbędnych na czas inwestycji, projekty usunięcia kolizji z urządzeniami infrastruktury, itp.);
- k) Wykonawca skompletuje wszystkie wymagane dokumenty niezbędne do uzyskania Pozwolenia na użytkowanie z odbiorów częściowych i końcowych, dokumenty wymagane Prawem budowlanym i pozyska ww. decyzję, po czym przekaze je Inwestorowi;
- l) Uzyskać zgodę na wejście w teren działek objętych przedmiotem Inwestycji w szczególności 1321 (dr) będącej we władaniu Miejskiego Zarządu Dróg w Opolu (MZD), w przypadku wystąpienia (poza działką nr 1284/6 będącej we władaniu Inwestora).

Niezależnie od powyższego, Wykonawca zapewni, że dokumentacja projektowa, w tym projekt budowlany, będą zgodne z warunkami określonymi w decyzji o środowiskowych uwarunkowaniach oraz z warunkami określonymi w innych decyzjach administracyjnych w zakresie ochrony środowiska, jeśli takie decyzje wydane były dla projektu, a także warunkami wynikającymi z uchwały Rady Miasta Opolo w sprawie uchwalenia miejscowego planu zagospodarowania przestrzennego.

W projekcie budowlanym, Wykonawca w osobnym tomie dotyczącym wyłącznie zagadnień ochrony środowiska, przedstawi:

- a) Wykaz wszystkich zaprojektowanych urządzeń ochrony środowiska, takich jak np. urządzenia i inne rozwiązania ochrony przed hałasem, urządzenia gospodarki wodno-ściekowej i inne, ze szczegółowym wskazaniem rodzaju, typu, lokalizacji i parametrów tych urządzeń;
- b) Tabełaryczny wykaz wszystkich obowiązków wskazanych w decyzji o środowiskowych uwarunkowaniach odnoszących się do etapu projektu budowlanego, wraz ze szczegółową informacją, jak obowiązki te zostały uwzględnione w projekcie budowlanym.

10.3. UZYSKANIE UZGODNIĘĆ, ZGÓD I DECYZJI NIEZBĘDNYCH DO ROZPOCZĘCIA PRAC BUDOWLANYCH

Wykonawca winien uwzględnić w swoich pracach oraz wycenie:

- a) uzyskanie warunków technicznych niezbędnych do przygotowania inwestycji (przebudowy infrastruktury podziemnej kolidującej z przedmiotową inwestycją tj. stacją trafo, ładowarkami oraz złączem kablowym) wraz z uzgodnieniem sposobu przebudowy;
- b) dokonanie niezbędnych uzgodnień i uzyskanie stosownej decyzji środowiskowej i pozwolenia na budowę przedmiotowej stacji;
- c) dostarczenie karty informacyjnej o przedsięwzięciu (niezbędną do uzyskania pozwolenia na użytkowanie);
- d) dostarczenie Raportu o oddziaływaniu przedsięwzięcia na środowisko (o ile była prowadzona ocena oddziaływania na środowisko);

- e) uzyskania Decyzji o środowiskowych uwarunkowaniach (DŚU);
- f) Zezwolenie/Decyzję właściwego organu na usunięcie drzew lub krzewów w zależności od przyjętego w projekcie rozwiązania ładowarki oraz ustaleń z MZK Opole;
- g) wykonania dokumentacji geotechnicznej określającej warunki posadowienia obiektu w zależności od wyboru technologii budynku podstacji. Dokumentacja powinna być wykonana zgodnie z Rozporządzeniem Ministra Środowiska z dnia 8 maja 2014 r. w sprawie dokumentacji hydrogeologicznej i dokumentacji geologiczno-inżynierskiej (Dz. U. 2014 poz. 596);
- h) opracowania dokumentacji techniczno-prawnej w wersji elektronicznej na nośniku CD (część opisowa projektu w formatach tekstowych np. doc; docx; części graficzne projektów w formatach edytowalnych i prezentacyjnych np. prezentacyjny PDF, edytowalny dwg, dxf);
- i) uzyskania i dostarczenia zaświadczenia zgodnie z art. 217-218 Kodeksu postępowania administracyjnego, które potwierdzi fakt dokonania zgłoszenia robót budowlanych (znowelizowane prawo budowlane (art. 30, ust. 1 pkt 1a) stacje ładowania pojazdów elektrycznych podlegają jedynie zgłoszeniu)
- j) uzyskania i dostarczenia zaświadczenia o braku podstaw do wniesienia sprzeciwu do złożonego zaświadczenia o zakończeniu budowy (zgodnie z z art. 217 k.p.a.)

Wszystkie dokumenty w oryginale Wykonawca winien dostarczyć do Zamawiającego w ramach przekazania dokumentacji powykonawczej.

10.4. BUDOWA STACJI ORAZ ZŁĄCZA KABLOWEGO

Roboty budowlane należy wykonać na podstawie opracowanej i zatwierdzonej dokumentacji, zgodnie z wymaganiami Prawa budowlanego oraz wykonywać przy uzgodnieniu i skoordynowaniu z Zamawiającym:

- a) Sporządzenie harmonogramu budowy jako załącznika do oferty w formie zaproponowanej przez Wykonawcę;
- b) Budowa stacji oraz złącza kablowego ŚN zgodnie z zaakceptowanym przez Inwestora oraz zgodnym z uzyskanymi pozwoleniami i decyzjami stacji wraz z wyposażeniem;
- c) Prowadzenie budowy zgodnie z decyzjami;
- d) Prowadzenie dziennika budowy;
- e) Ustalenie Inspektora Nadzoru Inwestorskiego;
- f) Uzyskanie protokołu odbioru końcowego;
- g) Uzyskanie decyzji pozwolenia na użytkowanie;
- h) Sporządzenie kosztorysu powykonawczego zawierającego szczegółowe dane zabudowanych elementów celem uwzględnienia przez zamawiającego środków trwałych.

Zakres robót budowlanych i instalacyjnych w tym:

- Wykonanie robót budowlanych, montażowych i instalacyjnych zgodnie z dokumentacją wykonawczą i ruchową oraz terenowymi warunkami technicznymi, a także zgłoszeniem;
- Wyposażenie i wykonanie połączeń wewnętrznych projektowanej stacji wraz z montażem urządzeń;
- Podłączenie projektowanej stacji liniami kablowymi nn lub SN ze złączem kablowym zgodnie z uzyskanymi warunkami technicznymi.

- Uzgodnienie zasad współpracy z TAURON Dystrybucja w zakresie stacji transformatorowej (instrukcja współpracy)

10.5. STACJA ŁADOWANIA

Stacje ładowania o mocy wejściowej 360kW winna być dostosowana do systemu ładowania wybranego w mieście Opole zgodnie z pkt. 10.1, przy wykorzystaniu stacji przekształcającej napięcie sieciowe do napięcia ładowania akumulatorów (300-800V) zabudowanych w/na autobusie i prądzie maksymalnym 400A od najniższego napięcia wyjściowego do napięcia przy którym osiągnięta zostanie moc wejściowa ładowarki - powyżej ładowarka utrzymuje maksymalną moc.

Zarządzanie procesem ładowania winno być realizowane przez system zlokalizowany w samym pojeździe elektrycznym i system zarządzania ładowarkami zgodny z ładowarkami OCPP 1.6.

Urządzenie stacji w przypadku wykorzystania systemu pantografowego winno pracować z wybranym pantografowym systemem ładowania autobusów elektrycznych. Wykonanie połączenia komunikacyjnego autobusu i stacji ładowania winno być zgodne z normami PN-EN 61851-1, PN-EN 61851-23, PN-EN61851-24 lub serią norm ISO 15118.

Stacje ładowania winny spełniać minimalne wymagania:

- Ładowanie prądem stałym w trybach CC, CV;
- Wysoka sprawność energetyczne tj. min 95%;
- Odizolowanie galwaniczne obwodów elektrycznych sieci wyjściowych od wejściowych potwierdzone dokumentami oraz późniejszymi pomiarami;
- Zapewniać zdalny monitoring (zarządzanie każdą ze stacji poprzez m.in. podgląd aktualnego stanu stacji, procesu ładowania, dostęp do statystyk i danych historycznych, regulację mocy) w oparciu GSM/GPRS/3G lub przez dedykowaną miejską sieć światłowodową OSTO poprzez zastosowanie stosownego interfejsu LAN;
- Zapewnić monitoring CCTV z ciągłą rejestracją obrazu przystanku autobusowego oraz każdego słupa z pantografem. Zapis obrazu monitoringu dokonywany będzie na rejestratorze (dysk HDD SATA) pracującym w pętli i będzie umożliwiał transmisję danych poprzez sieć światłowodową (Optyczna Sieć Teleinformatyczna Opola) lub innego operatora. Zamawiający w koncepcji przedstawi możliwe sposoby monitoringu wraz z szacunkowymi kosztami eksploatacyjnymi.
- Zapewnić możliwość zdalnego i dynamicznego zarządzania mocą;
- Zapewniać możliwość ładowania 24h/doba, 7 dni w tygodniu z wyłączeniem czasu na prace serwisowe;
- być wyposażona w sygnalizację LED informujące co najmniej o trwającym procesie ładowania, statusie naładowanego magazynu energii/dostępności oraz ewentualnych awariach;
- Zapewniać proces ładowania w różnych pozycjach tj. przy różnych wysokościach pojazdów elektrycznych.

System ładowania ma być wykonany w formie automatycznego systemu szybkiego ładowania w oparciu np. o pantograf Schunka lub pantograf odwrócony. Zastosowane urządzenie musi zapewniać możliwość awaryjnego ładowania przy pomocy wtyku „plug-in”, kompatybilnego z gniazdem CCS typu 2 (zgodne z IEC 62196-3), w przypadku awarii pantografu. Prąd ładowania w tym przypadku max. do 200A.

Całość sterowania ładowaniem oraz informacje o statusie jego wykonywania winny być dostępne z poziomu pulpitu/kokpitu autobusu.

Całość połączeń pomiędzy stacją ładowania a pantografem dobrać w oparciu o projekt techniczny.

Malowanie masztu, stacji ładowania w dowolnym kolorze z palety RAL - do uzgodnienia z Zamawiającym. Użyta farba musi być odporna na graffiti.

10.6. PRÓBY I POMIARY

Najpóźniej w ciągu 14 dni od rozpoczęcia eksploatacji Wykonawca jest obowiązany do przeprowadzenia pomiarów poziomów w środowisku substancji lub energii wprowadzanych w związku z eksploatacją przedsięwzięcia, zgodnie z ustawą z dnia 27 kwietnia 2001 r. Prawo ochrony środowiska (tekst jednolity Dz. U. 2008 Nr 25 poz. 150, z późn. zm.).

Wyniki pomiarów Wykonawca dostarczy Zamawiającemu, przedłoży organowi ochrony środowiska oraz - o ile pomiary te mają szczególne znaczenie dla systematycznej obserwacji zmian stanu środowiska wynikających z eksploatacji tych obiektów – wojewódzkiemu inspektorowi ochrony środowiska.

10.7. URUCHOMIENIE I ODBIORY

Uruchomienie polegać będzie na:

- a) Opracowanie instrukcji ruchu i eksploatacji; instrukcje winny być niezależne dla każdej ze stacji ładowania jak i dla stacji trafo
- b) Przekazanie dla Zamawiającego dokumentacji powykonawczej (zgodnej z pkt. 10.1, 10.2. oraz 10.3) w dwóch egzemplarzach w wersji drukowanej w języku polskim plus 2 egzemplarze w wersji elektronicznej na nośniku CD;
- c) Przekazanie dokumentów oryginalnych formalno-prawnych (pozyskanych decyzji, zgód, decyzji na użytkowanie zgodnie z 10.3 itp.);
- d) Przekazanie zamawiającemu kosztorysu powykonawczego (zrealizowanego w oparciu o przedmiar robót);
- e) Zorganizowanie szkolenia i przeszkolenie personelu Zamawiającego w zakresie prawidłowej eksploatacji stacji;
- f) Na zakończenie Robót Wykonawca przedstawi Inwestorowi operat kolaudacyjny dla odbieranych Robót i sprawozdanie techniczne z realizacji całości przedsięwzięcia.

Przekazanie Zamawiającemu Operatu kolaudacyjnego, który winien zawierać m.in.:

- a) dziennik budowy;
- b) protokoły odbiorów wstępnych-eksploatacyjnych, odbiorów robót zanikających, częściowych i końcowych, protokoły z prób rozruchowych;
- c) protokoły pomiarowe i świadectwa kontroli jakości Robót i materiałów;
- d) wszelkie dokumenty dotyczące materiałów użytych do budowy (deklaracje zgodności, atesty, certyfikaty itp.);
- e) geodezyjną dokumentację powykonawczą;
- f) mapy z geodezyjną inwentaryzacją odbioru częściowego wykonane dla robót zanikających w trakcie budowy;
- g) szkice tyczenia i kontroli położenia poszczególnych elementów obiektu budowlanego;
- h) plany schematyczne stacji;
- i) oświadczenie kierownika budowy o zgodności wykonania obiektu z projektem i warunkami pozwolenia na budowę (o ile dotyczy) przepisami i obowiązującymi Polskimi Normami (na

podstawie oświadczeń kierowników robót branżowych). Wykonawca w przypadku zastosowania innych norm niż Polskie Normy, zobowiązany będzie do uwzględnienia w w/w oświadczeniu informacji, jakie normy zastosował wraz z uzasadnieniem;

- j) oświadczenie kierownika budowy o doprowadzeniu do należytego stanu i porządku terenu budowy – a także, w razie korzystania, - drogi, ulicy, sąsiedniej nieruchomości, budynku lub lokalu;
- k) całą dokumentację dotyczącą monitorowania środków kontroli ryzyka;
- l) Wykonawca wykona geodezyjną dokumentację powykonawczą;
- m) Decyzja o pozwolenia na użytkowanie;
- n) inne dokumenty związane z realizacją Robót.
- o) Instrukcję użytkowania stacji trafo (wraz z uzgodnioną instrukcją współpracy z TAURON Dystrybucja S.A. oraz układem pomiarowym)

CZĘŚĆ OPISU WYMAGAŃ ZAMAWIAJĄCEGO W STOSUNKU DO PRZEDMIOTU ZAMÓWIENIA.

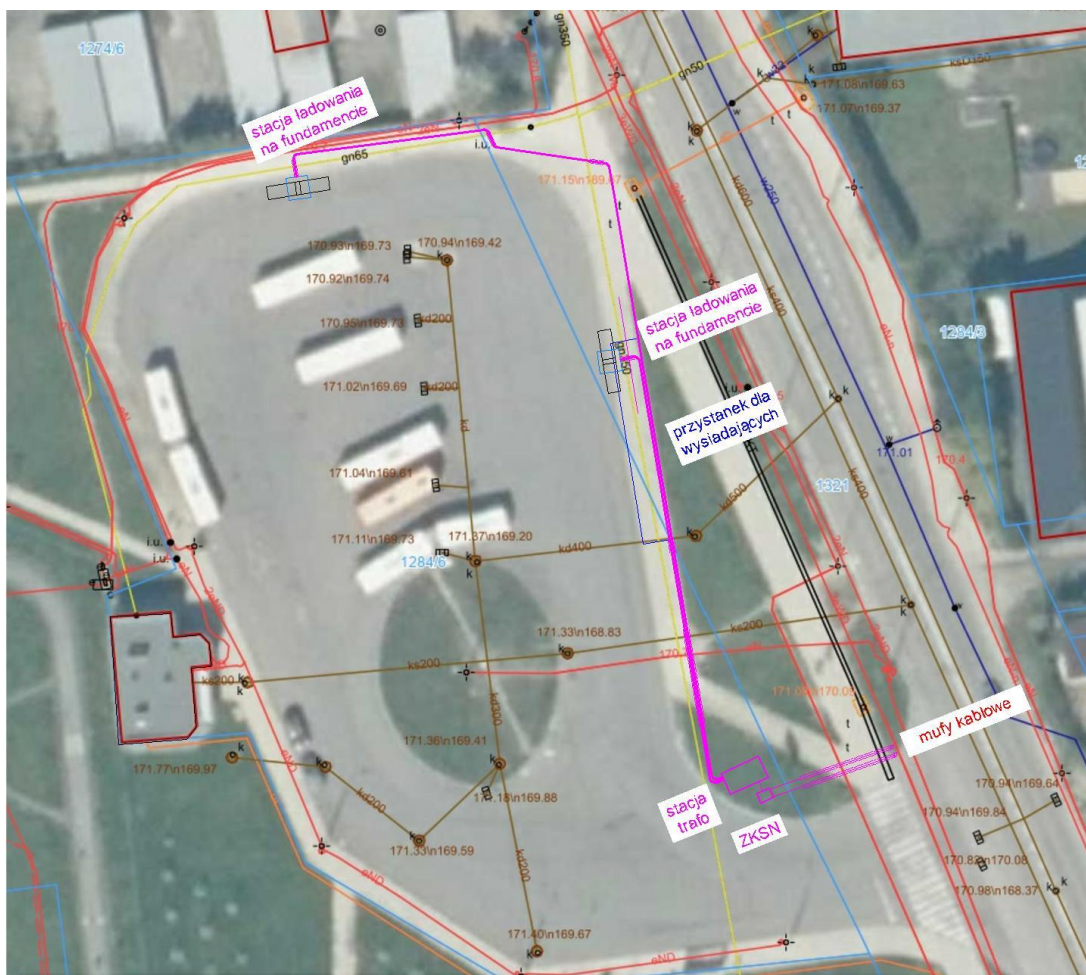
1. LOKALIZACJA STACJI ŁADOWANIA

Teren planowanej inwestycji znajduje się na terenie działki należącej do Inwestora zlokalizowanej przy pętli autobusowej przy ul. Kazimierza Pużaka w Opolu.

Szczegółowa lokalizacja podstacji wraz z infrastrukturą towarzyszącą (zasilanie, stacja trafo, stacje ładowania i okablowanie) wg projektu technicznego.

Propozycje lokalizacji samej stacji wg poniższego schematycznego.

W zależności od przyjętego rozwiązania drogowego oraz zakresu prac przewidzieć należy przebudowy mediów podziemnych, w szczególności sieci energetycznej oświetlenia ulicznego oraz kanalizacji ogólnospławnej.



Kopia mapy zasadniczej

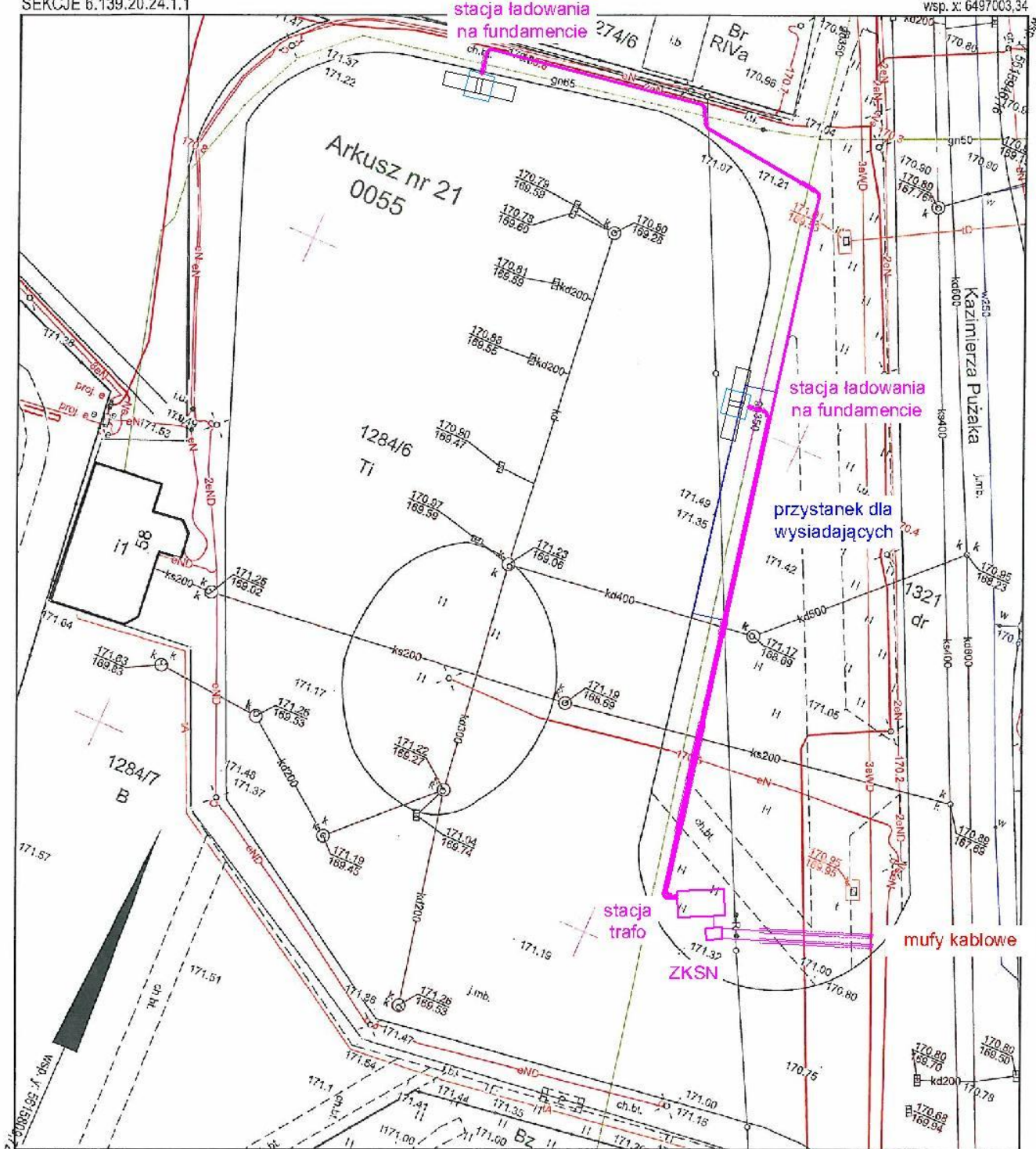
PREZYDENT MIASTA OPOŁA
RYNEK-RATUSZ
45-015 OPOLE

Skala 1:500

Województwo: opolskie
Powiat: miasto Opole
Jednostka ewid.: miasto Opole
Obręb ewid.: 0055 GOSŁAWICE
Działki ewid.: 1284/6 am 21

SEKCJE 6.139.20.24.1.1

wsp. x: 6497003,34



wsp. x: 6496955,99

Poświadczam zgodność niniejszej kopii z treścią materiału państwowego zasobu geodezyjnego i kartograficznego
Organ prowadzący państwowy zasób geodezyjny i kartograficzny: Prezydent Miasta Opola
Nazwa materiału zasobu: mapa zasadnicza
Identyfikator ewidencyjny materiału zasobu: P.1661.2017.1
data wyk. kopii: 29-07-2019

wykonak: mszylko

Numer wniosku: GIK.6642. 1.1792.2019

imię, nazwisko i podpis osoby reprezentującej organ: *dalena Skrzypek*
z up. Prezydenta Miasta
Specjalista
w Wydziale Geodezji i Kartografii

2. WYMAGANIA OGÓLNE.

Wyroby budowlane stosowane w trakcie wykonywania robót budowlanych, muszą spełniać wymagania polskich przepisów, a Wykonawca będzie posiadał dokumenty potwierdzające, że zostały one wprowadzone do obrotu zgodnie z regulacjami ustawy o wyrobach budowlanych i posiadają wymagane deklaracje zgodności.

Wyroby budowlane (tylko I gatunek) wytwarzane wg zasad określonych w dokumentacji projektowej będą wymagały przedstawienia certyfikatów, że spełniają one oczekiwane parametry techniczne i zostały dopuszczone do obrotu w Polsce lub UE.

2.1. WYMOGI ZAWARTOŚCI DOKUMENTACJI PROJEKTOWEJ.

Wymogi szczegółowe zostały przedstawione powyżej.

Przy pracach projektowych uwzględnić należy poniższe wytyczne Inwestora:

- **Ogólne uwagi dotyczące układania linii kablowych nN niskiego napięcia i Sn średniego napięcia:**

Układane i wykonywane linie kablowe powinny spełniać wymogi Polskiej Normy SEP-004 oraz obowiązujących przepisów i rozporządzeń wykonawczych.

Kable należy układać w rowie wykonanym za pomocą sprzętu mechanicznego lub ręcznie w zależności od warunków terenowych i podziemnego uzbrojenia terenu, po uprzednim wytyczeniu trasy przez służby geodezyjne. Układanie kabli powinno być wykonane w sposób wykluczający ich uszkodzenie przez zginanie, skręcanie, rozciąganie itp. Ponadto przy układaniu powinny być zachowane środki ostrożności zapobiegające uszkodzeniu innych kabli lub urządzeń znajdujących się na trasie budowanej linii.

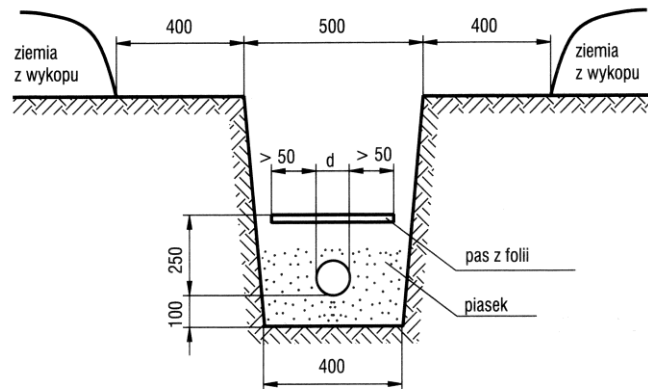
Podczas przechowywania, układania i montażu, końce kabla należy zabezpieczyć przed wilgocią oraz wpływami chemicznymi i atmosferycznymi. Temperatura otoczenia i kabla przy układaniu nie powinna być niższa niż 0°C. Zabrania się podgrzewania kabli ogniem!

Przy układaniu kabli, można zginać kabel tylko w przypadkach koniecznych, przy czym promień gięcia powinien być możliwie duży.

Prace ziemne przy układaniu kabli w rejonie zbliżeń, skrzyżowań i kolizji należy prowadzić ręcznie, pod nadzorem i w uzgodnieniu z właścicielami uzbrojenia istniejącego. Skrzyżowanie kabla z uzbrojeniem podziemnym istniejącym i projektowanym oraz drogami należy wykonać w rurze ochronnej o odpowiednio dobranej średnicy. Przepusty pod drogami oraz chodnikami wykonać metodą przewiertu (przecisku) z uwagi na trwającą gwarancję na prace wykonania chodnika i krawężników drogi, w zależności od wskazania w projekcie danego obiektu lub wykorzystać istniejące (puste) kanalizacje kablowe (rury).

Zbliżenia i odległości kabla od innych instalacji podano w tablicy 1. W zależności od rodzaju urządzenia podziemnego oraz głębokości posadowienia danego urządzenia.

Rów kablowy – kabel przykryty folią z tworzywa sztucznego (wymiary podane w [mm])



Tablica 1. Odległości kabla elektroenergetycznego od innych urządzeń podziemnych

Lp	Rodzaj urządzenia podziemnego	Najmniejsza dopuszczalna odległość w cm w ułożeniu	
		pionowym	poziomym
1	Kable elektroenergetyczne na napięcie znamionowe sieci do 1 kV	25	10
2	Kable elektroenergetyczne na napięcie znamionowe sieci wyższe niż 1 kV	50	10
3	Kable telekomunikacyjne	50	50
4	Rurociągi wodociągowe, ściekowe, ciepne, gazowe z gazami niepalnymi	50 *)	50
5	Rurociągi z cieczami palnymi	50 *)	100
6	Rurociągi z gazami palnymi	wg PN-91/M-34501	
7	Części podziemne linii napowietrznych (ustój, podpora, odciążka)	-	80
8	Ściany budynków i inne budowle, np. tunele, kanały	-	50

*) Należy zastosować przepust kablowy.

Na początku i końcu linii kablowej, wykopie należy pozostawić 3% zapasy kablowe, jednak nie mniej niż po 1m. Ponadto kabel powinien być zaopatrzony na całej długości w trwałe, zamocowane na nim oznaczniki. Powinny one być rozmieszczone w odstępach nie większych niż 10m oraz w miejscach skrzyżowań i przy wejściach i wyjściach rur ochronnych. Na znacznikach należy umieścić trwałe napisy identyfikujące kabel zawierające następujące informacje:

- nazwę użytkownika,
- symbol i numer ewidencyjny kabla,
- typ, przekrój i ilość żył,
- napięcie znamionowe kabla,
- rok ułożenia.

Uwaga!

Zaleca się stosowanie oznaczników laminowanych folią przezroczystą z tworzywa sztucznego.

Oznaczniki mocować na kablu za pomocą opasek zaciskowych z tworzywa sztucznego nie ulegającego szybkiemu rozkładowi w ziemi.

- **Wymagania dotyczące instalacji**

Program funkcjonalno-użytkowy w zakresie szeroko pojętej instalacji elektrycznej dotyczy wymagań dla rozwiązań technologicznych i architektonicznych.

Projektowane i budowane zasilanie w dedykowaną energię elektryczną musi być dostosowane do przewidywanego zapotrzebowania na energię elektryczną, które wynosi 2 x 360kW (szacunkowa moc zainstalowana 720kW).

Wszystkie instalacje elektryczne nN w tym WLZ należy wykonać przewodami miedzianymi pięciożyłowymi w układzie TNS. Sposób prowadzenia WLZ zostanie określony podczas projektowania z szczególnym uwzględnieniem wymagań technicznych instalacji i stacji transformatorowej.

Rozdzielnice wykonać za pomocą szaf metalowych lub plastikowych nastupowych lub wolnostojących ustawianych w miarę potrzeby na kanale kablowym. Oszynowanie rozdzielnic wykonać jako miedziane. Rozdzielnice wyposażać w wyłączniki zasilania, rozłączniki bezpiecznikowe wielkiej mocy, zabezpieczenie przeciwprzepięciowe we wszystkich fazach i przewodzie neutralnym oraz wszystkie niezbędne urządzenia wymagane dla prawidłowego działania instalacji.

Rozdzielnice należy wykonać za pomocą szaf metalowych lub plastikowych, modułowe, w obudowie metalowej z zamkiem na klucz zachowując właściwy stopień szczelności min. IP55.

- **Komunikacja zastępcza**

W opracowaniu uwzględnić możliwość zatrzymywania się na przystankach tymczasowych oraz zastępcze pętle zawrotne w przypadku takowego wystąpienia wynikającego z projektu lub z uzyskanych uzgodnień.

- **Wymagania formalne dokumentacji**

Podstawowym celem prac projektowych i wykonawstwa robót jest kompleksowa budowa stacji ładowania autobusów elektrycznych.

Zamówienie będzie obejmować:

- a) opracowanie projektu budowlanego i wykonawczego wraz z wszelkimi uzgodnieniami wykonania złącza kablowego SN, stacji transformatorowej oraz dwóch stacji ładowania autobusów wraz z zasilaniem zgodnym z warunkami przyłączenia TAURON Dystrybucja S.A. Oddział w Opolu nr: WP/106273/2020/O03R02 z dnia 2020/12/03 dla pełnego zakresu zgodnie z programem funkcjonalno-użytkowym;
- b) wykonanie dwóch stacji ładowania zgodnie z programem funkcjonalno-użytkowym, projektem budowlano-wykonawczym zrealizowanym w ramach pkt a) powyżej oraz zgodnie z szacunkowym zakresem prac objętych zamówieniem.

Wszystkie proponowane rozwiązania muszą realizować zasadę uzyskania najlepszego efektu przy racjonalnych nakładach przewidzianych na jego uzyskanie. Należy uwzględniać nie tylko bieżące nakłady inwestycyjne, ale również przyszłe koszty eksploatacji i utrzymania dla Zamawiającego i jego klientów w przewidywanym okresie eksploatacji. W przypadku rozwiązań wariantowych Wykonawca przedstawi obliczenia potwierdzające wybór najbardziej korzystnego rozwiązania.

W przypadku zastosowania rozwiązań innowacyjnych, przed zatwierdzeniem Projektu Budowlanego, należy przedstawić instrukcję utrzymania i przewidywane koszty eksploatacji danego elementu na jednostkę czasu w cyklu życia w odniesieniu do rozwiązań konwencjonalnych. Przy

rozwiązaniach innowacyjnych należy mieć na uwadze uwarunkowania wynikające z procedur Inwestora i Eksploatatora również w zakresie terminów uzyskiwania niezbędnych uzgodnień.

Wszystkie obiekty należy zaprojektować i wykonać w sposób zharmonizowany architektonicznie z istniejącym krajobrazem, stosownymi Decyzjami uzyskanymi na etapie projektowania oraz pozostałymi obiektami.

Wymagania co do zakresu i formy opracowania:

a) Dokumentację projektową należy sporządzić w języku polskim.

b) Dokumentację projektową należy przekazać Zamawiającemu w następującej liczbie egzemplarzy:

– 2 egzemplarzy w formie papierowej .

– 2 egzemplarze w formie elektronicznej na płycie CD lub DVD w formacie pdf.

– 2 egzemplarze w formie elektronicznej na płycie CD lub DVD w plikach umożliwiającymi odczyt oraz edycję w aplikacjach wskazanych przez Zamawiającego.

c) Wszystkie pliki odniesienia, w tym pliki rastrowe w formatach *.tiff, *.cu, *.jpg, *.tiff itp. również należy dołączyć do przekazywanych materiałów zapewniając odpowiednie powiązania pomiędzy odniesieniami.

d) Dokumentację w formie papierowej należy sporządzić w czytelnej technice graficznej, złożyć w format A4 i oprawić w sposób uniemożliwiający jej zdekompletowanie. Strony projektów winny być ponumerowane.

e) Projekt wykonawczy musi być wykonana z podziałem na poszczególne branże:

- architektura (projekt winien przewidywać zagospodarowanie terenu, wybór budynku stacji transformatorowej oraz słupków ładowarek autobusów)

UWAGA!

Zamawiający dopuszcza opracowanie min. dwóch wariantów koncepcji zgodnych z PFU w zakresie wyposażenia uwzględniając 2 różne technologie dla sposobu podłączenia ładowarki do autobusu;

- drogowy – uwzględniający możliwości prowadzenia ruchu autobusowego w trakcie budowy jak i w trakcie docelowego funkcjonowania pętli (tj. swobodny ruch autobusu w przypadku zajętości ładowarek jak i autobusu kończącego bieg i wypuszczającego pasażerów na przystanku wysiadkowym)
- Konstrukcja w razie wystąpienia;
- Instalacja elektryczna przyłącza SN (do ZKSN-3p)
- Instalacja elektryczna SN do stacji trafo wraz ze szczegółami stacji (komora, rozdzielnia SN, rozdzielnia nN, uziemienie, zabezpieczenia itp.)
- instalacje elektryczne zasilania ładowarki;
- inne nie wymienione powyżej a niezbędne do poprawnego wykonania inwestycji i przeprowadzenia oddania do użytkowania.

f) Wymagania dotyczące formy projektów określone zostały w Rozporządzenie Ministra Transportu, Budownictwa i Gospodarki Morskiej z dnia 25 kwietnia 2012 r. w sprawie szczegółowego zakresu i formy projektu budowlanego.

Po zakończeniu robót wykonawca przekazuje zamawiającemu dokumentację powykonawczą wraz z dokumentacją geodezyjną.

2.2. ZGODNOŚĆ DOKUMENTACJI PROJEKTOWEJ Z PROGRAMEM FUNKCJONALNO – UŻYTKOWYM.

Projekty budowlane i wykonawcze muszą być kompletne i zawierać rozwiązania optymalne i konieczne z punktu widzenia celu jakiemu mają służyć.

Wykonawca nie może wykorzystywać błędów lub opuszczeń w programie funkcjonalno - użytkowym, a o ich wykryciu winien natychmiast powiadomić Zamawiającego, który dokona odpowiednich zmian lub poprawek przy współpracy z Opracowującym PFU. Dane określone w Programie będą uważane za wartości docelowe, od których dopuszczalne są odchylenia w ramach określonego przedziału tolerancji.

Przedstawiona w PFU koncepcja jest tylko materiałem wyjściowym dla Wykonawcy do sporządzenia własnych opracowań wykonania zadania. Zamawiający dopuszcza zmiany w stosunku do przedstawionej dokumentacji (koncepcji), pod warunkiem akceptacji przez Zamawiającego rozwiązań alternatywnych oraz uzyskania przez Wykonawcę wszelkich niezbędnych uzgodnień z zainteresowanymi stronami.

Wykonawca jest zobowiązany do analizy koncepcji przedstawionych przez Zamawiającego, pod kątem przyjętych rozwiązań technicznych i optymalizacji systemu.

Wykonawca jest zobowiązany do weryfikacji podanych rozwiązań koncepcyjnych poprzez wykonanie własnych obliczeń technologicznych (dobór okablowania, szczegółów urządzeń i innych) oraz konstrukcyjnych dla zadań wchodzących w skład całości zadania. W przypadku wyniknięcia rozbieżności w rozwiązaniach i danych przedstawionych przez Zamawiającego, a opracowanymi przez Wykonawcę w zakresie długości, średnic, spadków, zagłębień i innych, Wykonawca nie będzie rościł praw do dodatkowego wynagrodzenia oraz wydłużenia harmonogramu prac.

2.3. PRZYGOTOWANIE TERENU BUDOWY.

Teren budowy nie posiada niezbędnych przyłączy wody i elektroenergetycznych w związku z tym całość zaopatrzenia w media leżą po stronie Wykonawcy. Wywozu gruzu i odpadów komunalnych czy budowlanych Wykonawca winien zapewnić we własnym zakresie, a stosowne wywozy potwierdzić protokolarnie.

Teren budowy nie może całkowicie, w sposób uniemożliwiający korzystania z nich, zajmować istniejących dróg, jak również nie może utrudniać dostępu służbom ratowniczym i użytkownika do już funkcjonującego układu komunikacji. Projekt budowlany i wykonawczy powinien zawierać dokładny opis przygotowania terenu budowy i sposobu prowadzenia prac.

3. WYMAGANIA DOTYCZĄCE ROBÓT BUDOWLANYCH

Obowiązkiem Wykonawcy jest przedstawienie w ofercie wszystkich prac związanych z przedmiotowym zamówieniem.

Podane w niniejszym PFU charakterystyczne parametry m.in. długości, wielkości powierzchni, szerokości, odległości, ilości robót dla poszczególnych branż i zakresów/ lokalizacji są tylko szacunkowe i mogą różnić się od ilości wynikających z uszczegółowienia zakresu Robót na etapie projektu wykonawczego, co Wykonawca winien wziąć pod uwagę przygotowując ofertę i co powinien w kalkulować w przedstawioną w ofercie cenę ofertową.

Wykonawca jest zobowiązany wykonać wszystkie Roboty przewidziane w zatwierdzonej przez Zamawiającego dokumentacji wykonawczej tak, aby osiągnąć zamierzone parametry funkcjonalno-

użytkowe. Wykonawca jest zobowiązany do uzyskania niezbędnych informacji i zidentyfikowania przebiegu kolidującej infrastruktury oraz usunięcia kolizji w przypadku ich wystąpienia.

Program funkcjonalno-użytkowy w zakresie szeroko pojętej instalacji elektrycznej dotyczy wymagań dla rozwiązań technologicznych i architektonicznych.

Projektowane i budowane zasilania w dedykowaną energię elektryczną musi być dostosowane do przewidywanego zapotrzebowania na energię elektryczną, które wynosi $2 \times 360 = 720 \text{ kW}$ (szacunkowa moc zainstalowana).

Ponadto Wykonawca wystąpi do właściwych instytucji z odpowiednimi wnioskami celem uzyskania zgód, decyzji, pozwoleń i uzgodnień dotyczących warunków technicznych i realizacyjnych związanych z wykonaniem Robót w tym m.in.: usuwaniem przeszkód i kolizji, dokonaniem niezbędnych rozbiórek krawężników czy zmianie układu drogowego na pętli autobusowej.

Obowiązki te dotyczą w szczególności sieci wodociągowych, kanalizacyjnych, ciepłych, gazowych, elektroenergetycznych, telekomunikacyjnych, obiektów kubaturowych, dróg wodnych i kołowych, systemów odwodnieniowych oraz wszelkich innych kolizji z sieciami i urządzeniami infrastruktury technicznej i komunikacyjnej, które należy uzgodnić z ich zarządcami.

Wykonawca zapozna się z położeniem wszystkich istniejących urządzeń i instalacji takich jak dreny, linie i słupy telefoniczne oraz elektryczne, ujęcia wodne, gazociągi, a także obiekty budownictwa ładowego, przed wykonaniem jakiegokolwiek wykopu i rozpoczęciem innych robót mogących naruszyć to urządzenie lub instalację.

Każdorazowo przed przystąpieniem do robót ziemnych należy wykonać przekopy próbne/wykopy kontrolne dla identyfikacji uzbrojenia podziemnego, którego uszkodzenie może zagrozić bezpieczeństwu, szczególnie ruchu kolejowego.

4. WYMAGANIA DOTYCZĄCE WYKOŃCZENIA

- a) Zabrania się stosowania materiałów różnych producentów do danej czynności.
- b) Wszystkie materiały przed wbudowaniem należy przedłożyć do akceptacji Inwestora (atesty, dopuszczenia, oceny itp.).
- c) Wszystkie elementy wyposażenia wbudowane i połączone na stałe ze stacją trafo, ładowarką i złączem kablowym SN leżą w gestii Wykonawcy

UWAGA:

Wszystkie zastosowane materiały i urządzenia muszą posiadać świadectwa dopuszczenia do stosowania w budownictwie, posiadać wymagane prawem atesty i aprobaty oraz spełniać wymogi szczegółowych norm i przepisów z zakresu BHP, sanitarnych i p. pożarowych.

OGÓLNE WARUNKI WYKONANIA I ODBIORU ROBÓT BUDOWLANYCH

1. OGÓLNE WYMAGANIA DOTYCZĄCE WYKONANIA ROBÓT

1.1. OGÓLNE WYMAGANIA DOTYCZĄCE WYKONAWCY ROBÓT.

Roboty muszą być prowadzone zgodnie z ustawą z dnia 7 lipca 1994 r. Prawo budowlane (tj. Dz. U. z 2018 r., poz. 1202, 1276, 1496, 1669), wszelkimi innymi przepisami prawa powszechnie obowiązującego oraz Regulacjami Zamawiającego, normami i standardami technicznymi obowiązującymi w danej branży infrastruktury, z wykorzystaniem współczesnej wiedzy naukowo-technicznej, przy zachowaniu obowiązujących przepisów BHP.

Roboty powinny być prowadzone zgodnie z przepisami ochrony środowiska oraz z warunkami określonymi w decyzjach administracyjnych w zakresie ochrony środowiska, w szczególności w decyzji o środowiskowych uwarunkowaniach i postanowieniu określającym warunki realizacji przedsięwzięcia na etapie ponownej oceny oddziaływania na środowisko (o ile taka ocena była prowadzona).

Przedmiot zamówienia powinien być wykonany bez spowodowania jakichkolwiek zniszczeń i konieczności napraw infrastruktury podziemnej i naziemnej.

Wykonawca robót jest odpowiedzialny za jakość ich wykonania oraz zgodność z Dokumentacją Projektową i poleceniami Inspektora Nadzoru. Do obowiązków Wykonawcy Robót należy przed przystąpieniem do robót opracowanie i przedstawienie do aprobaty Inspektorowi Nadzoru Programu Zapewnienia Jakości (PZJ), w którym przedstawia się zamierzony sposób wykonania robót, możliwości techniczne, kadrowe i organizacyjne, gwarantujące wykonanie robót zgodnie z projektem oraz poleceniami i ustaleniami przekazanymi przez Inspektora Nadzoru.

Wykonawca jest odpowiedzialny za obsługę geodezyjną inwestycji, między innymi: za dokładne wytyczenie w planie i wyznaczenie wysokości wszystkich obiektów i elementów Robót, w tym osi głównych i reperów zgodnie z wymiarami i rzędnymi określonymi w dokumentacji wykonawczej lub przekazanych na piśmie przez Zamawiającego oraz za bieżące sporządzanie dokumentacji powykonawczej, uwzględniającej wszelkie zmiany wynikające z realizacji projektu. Błędy popełnione przez Wykonawcę w wytyczeniu i wyznaczaniu Robót zostaną usunięte przez Wykonawcę w ramach kontraktu i bez przedłużenia czasu na wykonanie Inwestycji.

Wykonawca będzie odpowiedzialny za następstwa i wyniki działalności w zakresie:

- a) organizacji robót budowlanych,
- b) zabezpieczenia interesów osób trzecich,
- c) ochrony środowiska,
- d) warunków bezpieczeństwa pracy,
- e) warunków bezpieczeństwa ruchu drogowego,
- f) zabezpieczenia terenu Robót przed dostępem osób trzecich,
- g) zabezpieczenia terenu Robót od następstw związanych z budową.

1.2. OGÓLNE ZASADY WYKONANIA ROBÓT.

Wykonanie robót powinno być zgodne z zatwierdzonymi: programem funkcjonalno-użytkowym oraz dokumentacją budowlano-wykonawczą.

Wykonawca będzie odpowiedzialny za prowadzenie robót zgodnie z umową oraz za jakość zastosowanych materiałów i wykonywanych robót, za ich zgodność z dokumentacją projektową oraz poleceniami Zamawiającego. Następstwa jakiegokolwiek błędu spowodowanego przez Wykonawcę

w wytyczeniu i wyznaczaniu robót zostaną, jeśli wymagać tego będzie Zamawiający, poprawione przez Wykonawcę na własny koszt. Sprawdzenie wytyczenia robót lub wyznaczenia wysokości przez Zamawiającego nie zwalnia Wykonawcy od odpowiedzialności za ich dokładność. Polecenia Zamawiającego lub ustanowionego Inspektora Nadzoru będą wykonywane nie później niż w czasie przez niego wyznaczonym, po ich otrzymaniu przez Wykonawcę, pod groźbą zatrzymania robót. Skutki finansowe z tego tytułu ponosi Wykonawca.

1.3. PRZEKAZANIE PLACU BUDOWY.

Inwestor w terminie określonym w warunkach Umowy, przekaze Kierownikowi Budowy plac budowy wraz ze wszystkimi wymaganymi uzgodnieniami prawnymi i administracyjnymi, współrzędne punktów tyczenia obiektu, współrzędne reperów, Dziennik Budowy, Księgę Obmiaru Robót oraz Dokumentację techniczną.

W ramach prac przygotowawczych, przed przystąpieniem do wykonania zasadniczych robót, Wykonawca jest zobowiązany do opracowania następujących dokumentów:

1. harmonogram robót (zgodnie z warunkami Umowy), zawierający:
 - a) projekt organizacji Robót i technologia robót,
 - b) program zapewnienia jakości dotyczący wykonawstwa Robót,
 - c) program ochrony środowiska w trakcie realizacji Robót obejmujący m.in. szczegółowy zakres i harmonogram prac w zakresie ochrony środowiska,
 - d) plan zapewnienia bezpieczeństwa i higieny pracy,
 - e) plan bezpieczeństwa i ochrony zdrowia;
2. harmonogram rzeczowo-finansowy.

Kierownik Budowy, każdorazowo na pisemną prośbę Wykonawcy, udostępni wszystkie dokumenty niezbędne do wykonania prac objętych Umową.

Zamawiający przekaze Wykonawcy wszystkie dokumenty oraz opracowania projektowe, niezbędne do wykonania prac objętych Umową.

Na wykonawcy spoczywa odpowiedzialność za ochronę wykonanych prac oraz przekazanych obiektów i materiałów, do chwili wystawienia przez Zamawiającego Protokołu Przejęcia Końcowego Robót. Uszkodzenie lub zniszczone elementy, materiały, urządzenia, znaki geodezyjne itp. Wykonawca naprawi, odtworzy i utrwali na własny koszt.

1.4. ZABEZPIECZENIE PLACU BUDOWY.

Fakt przystąpienia do robót, Wykonawca obwieści publicznie przed ich rozpoczęciem, zgodnie z obowiązującymi w tym zakresie przepisami oraz w sposób uzgodniony z Zamawiającym. Umieści w miejscach oraz ilościach określonych przez Zamawiającego, tablice informacyjne, których treść i forma będą zgodne z obowiązującymi w tym zakresie przepisami oraz wytycznymi Inspektora Nadzoru. Tablice informacyjne będą utrzymywane przez Wykonawcę w dobrym stanie przez cały okres realizacji robót.

Wykonawca jest zobowiązany do zabezpieczenia terenu budowy w okresie trwania realizacji kontraktu, aż do zakończenia i odbioru ostatecznego robót.

Wykonawca dostarczy, zainstaluje i będzie utrzymywał tymczasowe urządzenia zabezpieczające, w tym: ogrodzenia, poręcze, oświetlenie, sygnały i znaki ostrzegawcze, dozorców oraz wszystkie inne środki niezbędne do ochrony robót, pracowników, społeczności i innych.

Koszt zabezpieczenia terenu budowy nie podlega odrębnej zapłacie i przyjmuje się, że jest włączony w cenę umowną.

1.5. PLAN BEZPIECZEŃSTWA I OCHRONY ZDROWIA

W trakcie realizacji Robót Wykonawca będzie stosował się do wszystkich obowiązujących przepisów i wymagań w zakresie bezpieczeństwa i ochrony zdrowia.

Przed przystąpieniem do Robót, zgodnie z wymogami ustawy Prawo budowlane (tj. Dz. U. z 2018 r., poz. 1202, 1276, 1496, 1669) Wykonawca opracuje Plan bezpieczeństwa i ochrony zdrowia i przekaze Inwestorowi do wiadomości najpóźniej w dniu przekazania placu budowy.

Plan bezpieczeństwa i ochrony zdrowia powinien uwzględniać warunki bezpiecznej pracy na budowie, w szczególności warunki bezpiecznego prowadzenia prac w obrębie innej budowy oraz czynnej ulicy wraz z przystankami oraz zmożonego ruchu pieszego z uwagi na bliskość wyższej uczelni obok miejsca robót budowlanych.

1.6. WYKONYWANIE ROBÓT

Wykonawca Robót jest odpowiedzialny za prowadzenie i jakość Robót, za stosowane metody wykonywania Robót, zgodnie z Umową a także poleceniami Zamawiającego lub ustalonego Inspektora Nadzoru Inwestorskiego oraz za ich zgodność z dokumentacją wykonawczą.

Organizacja pracy i dobór sprzętu muszą uwzględniać zapewnienie bezpieczeństwa i ciągłości ruchu drogowego (w tym komunikacji zbiorowej) oraz gwarantować właściwą jakość Robót. Użyte środki transportu jak i umieszczenie na nich ładunków nie może zagrażać bezpieczeństwu innych użytkowników tras komunikacyjnych, po których te środki będą się poruszać.

W okresie realizacji zamówienia Wykonawca jest zobowiązany do prowadzenia, przechowywania i zabezpieczania wszystkich wymaganych Prawem budowlanym dokumentów budowy oraz dokumentacji w zakresie ochrony środowiska, w tym przede wszystkim:

- dziennika budowy, który jest wymaganym dokumentem obowiązującym Zamawiającego i Wykonawcę w okresie od przekazania Wykonawcy placu budowy do końca okresu gwarancyjnego. Sprawy prowadzenia dziennika budowy i dokonywania w nim zapisów, reguluje ustawa z dnia 7 lipca 1994 r Prawo budowlane (tj. Dz. U. z 2018 r., poz. 1202, 1276, 1496, 1669) a także pozostałych dokumentów budowy:
 - atestów jakościowych wbudowanych elementów konstrukcyjnych,
 - dokumentów pomiarów cech geometrycznych,
 - protokołów przekazania Terenu Budowy,
 - umów cywilno-prawnych z osobami trzecimi,
 - protokołów odbioru Robót,
 - protokołów z narad i ustaleń,
 - korespondencji na budowie,
 - geodezyjnej inwentaryzacji robót zanikających,
 - informacji dotyczącej stanu osnowy geodezyjnej (w tym wykaz zniszczonych i odtworzonych punktów osnowy).
- decyzji administracyjnych w zakresie ochrony środowiska oraz dokumentów związanych z prowadzeniem prawidłowej gospodarki odpadami.

Dokumenty budowy będą przechowywane na Terenie Budowy w miejscu odpowiednio zabezpieczonym. Zaginięcie któregośkolwiek z dokumentów budowy spowoduje jego natychmiastowe odtworzenie w formie przewidzianej prawem.

Wszystkie dokumenty budowy i dokumenty w zakresie ochrony środowiska będą zawsze dostępne i przedstawiane do wglądu na życzenie Zamawiającego.

Wykonawca jest odpowiedzialny za obsługę geodezyjną inwestycji, a zwłaszcza za dokładne wytyczenie w planie i wyznaczenie wysokości wszystkich obiektów i elementów Robót, w tym osi głównych i reperów zgodnie z wymiarami i rzędnymi określonymi w dokumentacji. Błędy popełnione przez Wykonawcę w wytyczeniu i wyznaczaniu Robót zostaną usunięte przez Wykonawcę w ramach Kontraktu oraz bez przedłużenia czasu trwania kontraktu.

Przed przystąpieniem do Robót Wykonawca ma obowiązek dokonać, a następnie przekazać Zamawiającemu, inwentaryzacji punktów osnowy geodezyjnej występujących na obszarze Robót.

W przypadku zniszczenia lub braku możliwości zlokalizowania punktów osnowy geodezyjnej przez Wykonawcę w trakcie prac budowlanych jest on zobowiązany do odtworzenia tych punktów.

1.7. OCHRONA ŚRODOWISKA W CZASIE WYKONYWANIA ROBÓT.

Wykonawca ma obowiązek znać i stosować w czasie prowadzenia robót wszystkie przepisy dotyczące ochrony środowiska naturalnego.

W okresie trwania budowy i wykańczania robót Wykonawca będzie utrzymywać teren budowy wraz z wykopami w stanie bez wody stojącej. Będzie podejmować wszelkie uzasadnione kroki mające na celu stosowanie przepisów i norm dotyczących ochrony środowiska na terenie i wokół terenu budowy oraz będzie unikać uszkodzeń lub uciążliwości dla osób lub własności społecznej i innych przyczyn powstałych w następstwie jego sposobu działania.

Stosując się do tych wymogów, będzie miał szczególny wzgląd na:

- lokalizację baz, warsztatów, magazynów, składowisk i dróg dojazdowych,
- środki ostrożności i zabezpieczenia zbiorników i cieków wodnych substancjami toksycznymi, zanieczyszczeniem powietrza pyłami i gazami, możliwością powstania pożaru.

1.8. OCHRONA PRZECIWOŻAROWA.

Wykonawca będzie przestrzegać przepisów ochrony przeciwpożarowej.

Wykonawca będzie utrzymywać ważny sprzęt ochrony przeciwpożarowej, wymagany przez odpowiednie przepisy na terenie budowy, w pomieszczeniach biurowych, mieszkalnych, magazynowych i innych pomieszczeniach wykorzystywanych w trakcie trwania prac budowlanych oraz w maszynach i pojazdach.

Materiały łatwopalne będą składowane w sposób zgodny z odpowiednimi przepisami i zabezpieczone przed dostępem osób trzecich.

Wykonawca będzie odpowiedzialny za wszelkie straty spowodowane pożarem wywołanym sposobem realizacji robót lub przez personel Wykonawcy.

1.9. ZAPLECZE BUDOWY I ZAGOSPODAROWANIE TERENU

Należy podejmować wszelkie niezbędne działania w celu zachowania przepisów i norm dotyczących ochrony środowiska na Placu Budowy oraz na terenach przyległych do Placu Budowy. Należy unikać uszkodzeń lub uciążliwości dla osób trzecich, własności społecznej i innej, wynikających ze skażenia, hałasu lub innych przyczyn powstałych podczas lub w następstwie wykonywania Robót.

Stosując się do tych wymagań, należy mieć szczególny wzgląd na:

- a) lokalizację zaplecza budowy w sposób zapewniający oszczędne korzystanie z terenu oraz minimalne jego przekształcenie, po zakończeniu prac - porządkowanie terenu;
- b) zachowanie środków ostrożności oraz zabezpieczenie terenu przed możliwością powstania pożaru, zanieczyszczeń powietrza pyłami i gazami, zanieczyszczeń zbiorników wodnych i cieków substancjami ropopochodnymi lub toksycznymi;
- c) zabezpieczenie miejsc wyznaczonych do składowania substancji podatnych na migrację wodną, terenowych stacji obsługi samochodów i maszyn budowlanych w obrębie placu budowy, poprzez wyłożenie terenu materiałami izolacyjnymi do czasu zakończenia budowy;
- d) przy wyjazdach z budowy na drogę publiczną utwardzoną, należy zapewnić stanowiska do czyszczenia kół pojazdów.

Należy przygotować odpowiednią do zakresu i rozmieszczenia Robót liczbę obiektów i urządzeń zaplecza budowy.

Za szkody powstałe na skutek działań Wykonawcy w terenie przyległym lub w istniejącej infrastrukturze odpowiadać będzie Wykonawca.

Przy organizacji zaplecza budowy należy zapewnić:

- a) organizowanie Robót w taki sposób, by minimalizować ilość powstających odpadów budowlanych;
- b) ogrzewanie elektryczne budynków zaplecza budowy przeznaczonych na pobyt ludzi;
- c) przygotowanie pomieszczeń sanitarnych dla zaplecza budowy, przy uwzględnieniu braku możliwości czasowego podłączenia do istniejącej sieci wodno-kanalizacyjnej poprzez wyposażenie go w przenośne sanitariaty, regularnie opróżniane lub odprowadzanie ścieków bytowych do tymczasowych zbiorników bezodpływowych, a następnie ich wywożenie do oczyszczalni ścieków, zapewnienie pojemników na odpady stałe;
- d) zapewnienie w rejonie aktualnie prowadzonych Robót przenośnych toalet oraz kontenerów umożliwiających segregację odpadów.

Ścieki socjalno-bytowe z zaplecza budowy należy odprowadzać do szczelnych zbiorników bezodpływowych i wywozić je do najbliższej oczyszczalni za pośrednictwem uprawnionych podmiotów.

Straty w zieleni należy uzupełnić poprzez wprowadzenie nowych nasadzeń przy uwzględnieniu uwarunkowań siedliskowych, architektury krajobrazu, ochrony zabytków, wymogów bezpieczeństwa oraz warunków technicznych.

Warstwę gleby zdjętą z pasa robót należy odpowiednio przechowywać tak, aby składowany materiał ponownie wykorzystać do rekultywacji terenu.

Po wykonaniu Robót należy uporządkować teren w miejscach prowadzonych prac w maksymalnym stopniu przywracając stan sprzed rozpoczęcia Robót.

Zagospodarowanie terenu winno obejmować wszelkie niezbędne prace wynikające z przepisów, uzyskanych decyzji administracyjnych, Polskich Norm, zasad wiedzy technicznej i sztuki budowlanej.

1.10. MATERIAŁY SZKODLIWE DLA OTOCZENIA.

Materiały, które w sposób trwały są szkodliwe dla otoczenia, nie będą dopuszczone do użycia. Nie dopuszcza się do użycia materiałów wywołujących szkodliwe promieniowanie o stężeniu większym od dopuszczalnego odpowiednimi przepisami.

Wszystkie materiały odpadowe użyte do robót, będą miały aprobatę techniczną lub certyfikaty dopuszczenia wydane przez uprawnioną jednostkę, jednoznacznie określającą brak szkodliwego oddziaływania tych materiałów na środowisko. Materiały które są szkodliwe dla otoczenia tylko

w czasie robót, a po zakończeniu robót ich szkodliwość zanika (np. materiały pyłaste), mogą być użyte pod warunkiem przestrzegania wymagań technologicznych ich wbudowania. Jeśli wymagają tego odpowiednie przepisy, Wykonawca w imieniu Zamawiającego powinien otrzymać zgodę na użycie tych materiałów od właściwych organów administracji państwowej.

1.11. OCHRONA WŁASNOŚCI PUBLICZNEJ I PRYWATNEJ.

Wykonawca odpowiada za ochronę obiektów, instalacji, urządzeń znajdujących się na powierzchni ziemi oraz pod ziemią na terenie objętym pracami budowlanymi.

Wykonawca zapewni właściwe oznaczenie i zabezpieczenie przed ich uszkodzeniem w czasie trwania budowy, przy obecności właściciela tych obiektów, instalacji lub urządzeń.

Wykonawca zobowiązany jest umieścić w swoim harmonogramie rezerwę czasową dla wszelkiego rodzaju robót, które mają być wykonane w zakresie przełożenia instalacji lub urządzeń podziemnych i naziemnych na terenie budowy oraz powiadomić Inspektora Nadzoru oraz władze lokalne o zamiarze rozpoczęcia robót. O fakcie przypadkowego uszkodzenia instalacji lub urządzeń, Wykonawca niezwłocznie powiadomi Inspektora Nadzoru i władze lokalne oraz będzie z nimi współpracował dostarczając wszelkiej pomocy niezbędnej do dokonania napraw. Wykonawca odpowiada za wszelkie uszkodzenia urządzeń i instalacji nadziemnych i podziemnych w dokumentach dostarczonych mu przez Zamawiającego.

1.12. BEZPIECZEŃSTWO I HIGIENA PRACY.

Podczas realizacji robót Wykonawca jest zobowiązany przestrzegać przepisy dotyczące bezpieczeństwa i higieny pracy. W szczególności Wykonawca ma obowiązek zadbać o to, aby personel nie wykonywał pracy w warunkach niebezpiecznych, szkodliwych dla zdrowia oraz nie spełniających wymagań sanitarnych.

Wykonawca zapewni i będzie utrzymywał wszystkie urządzenia zabezpieczające, socjalne oraz sprzęt i odzież dla ochrony życia i zdrowia osób zatrudnionych na budowie oraz dla zapewnienia bezpieczeństwa publicznego.

Uznaje się, że wszystkie koszty związane z wypełnieniem wymagań bezpieczeństwa określonych powyżej, są uwzględnione w Umowie.

Wykonawca zobowiązany jest do przedstawienia Zamawiającemu, w ciągu tygodnia od czasu przekazania placu budowy, Planu bezpieczeństwa i ochrony zdrowia zwanym „Planem BIOZ”.

1.13. OCHRONA I UTRZYMANIE ROBÓT.

Wykonawca będzie odpowiedzialny za ochronę robót, za wszystkie materiały i urządzenia używane do robót, od daty rozpoczęcia robót do chwili wystawienia przez Zamawiającego Protokołu Przejęcia Końcowego Robót.

Wykonawca będzie utrzymywać roboty do czasu odbioru ostatecznego. Utrzymanie powinno być prowadzone w taki sposób, aby obiekty budowlane oraz wszelkie ich elementy, były w zadawalającym stanie przez cały czas prowadzenia robót, do momentu odbioru ostatecznego.

Jeśli wykonawca w jakimkolwiek czasie zaniedba utrzymanie, to na polecenie Zamawiającego roboty budowlane mogą zostać wstrzymane, a wykonawca powinien rozpocząć roboty utrzymaniowe nie później niż 24 godziny po otrzymaniu polecenia od Zamawiającego.

1.14. STOSOWANIE SIĘ DO PRZEPISÓW PRAWA.

Wykonawca zobowiązany jest znać wszystkie przepisy wydane przez władze centralne i miejscowe oraz przepisy i wytyczne, które są w jakikolwiek sposób związane z robotami. Wykonawca jest w pełni odpowiedzialny za przestrzeganie tych praw, przepisów i wytycznych podczas prowadzenia robót.

Wykonawca zobowiązany jest przestrzegać praw patentowych i będzie w pełni odpowiedzialny za wypełnienie wszelkich wymagań prawnych odnośnie wykorzystania opatentowanych urządzeń lub metod. Ponadto w sposób ciągły będzie informować Zamawiającego w swoich działaniach, przedstawiając kopie zezwoleń i inne odnośne dokumenty.

1.15. MATERIAŁY.

W trakcie tworzenia dokumentacji projektowej Wykonawca jest zobowiązany do przedstawienia Zamawiającemu doboru materiałów proponowanych do wykorzystania w trakcie realizacji robót w celu uzyskania akceptacji dla proponowanych rozwiązań i materiałów. Zamawiający może wymagać przedstawienia próbek do oceny i zatwierdzenia.

Co najmniej na trzy tygodnie przed zaplanowanym wykorzystaniem jakichkolwiek materiałów przeznaczonych do Robót, Wykonawca przedstawi szczegółowe informacje dotyczące proponowanego źródła wytwarzania, zamawiania lub doboru materiałów, odpowiednie świadectwa badań oraz próbki do zatwierdzenia przez Zamawiającego. W szczególności dotyczy to materiałów przeznaczonych do wykorzystania przy pracach związanych z wykończeniem wnętrza (w przypadku wystąpienia i zastosowania stacji trafo kubaturowej).

Cechy materiałów muszą być jednorodne i wykazywać bliską zgodność z określonymi wymaganiami. Rozrzuty tych cech nie mogą przekraczać dopuszczalnego poziomu tolerancji.

Zatwierdzenie przez Zamawiającego pewnych materiałów z danego źródła nie oznacza automatycznie, że wszystkie materiały z danego źródła uzyskają zatwierdzenie.

Wykonawca zobowiązany jest do prowadzenia badań materiałów w celu udokumentowania, że materiały uzyskane z dopuszczonego źródła, w sposób ciągły spełniają wymagania Inwestora w czasie postępu Robót.

1.16. SZKOLENIE PERSONELU INWESTORA I UŻYTKOWNIKA.

Wykonawca przeprowadzi szkolenia dla personelu Zamawiającego z obsługi i utrzymania wszystkich nowych urządzeń, w zakresie objętym dokumentacją techniczno-ruchową producenta (DTR), objętych projektem wykonawczym.

Program i czas szkolenia winien określić Wykonawca.

Osoby, które należy przeszkolić, wskaże przedstawiciel Zamawiającego oraz Użytkownika/Eksploatatora.

Minimalna liczba osób objętych szkoleniem: 8 osób.

Zamawiającemu należy przekazać co najmniej jeden komplet dokumentacji szkoleniowej, a imienny wykaz osób przeszkolonych, potwierdzony przez w/w osoby Wykonawca załączy do materiałów odbiorowych.

Przyjmuje się, że cena ofertowa obejmuje również koszt szkolenia.

1.17. KOSZTY ZWIĄZANE Z PRZYGOTOWANIEM TERENU BUDOWY

W ramach ceny ofertowej należy uwzględnić koszty związane między innymi z:

- czasowym zajęciem nieruchomości objętym zezwoleniem na wykonanie Robót w zakresie przebudowy infrastruktury technicznej oraz przebudowy dróg w zakresie niezbędnym do realizacji zamówienia;
- uzyskaniem i realizacją obowiązków wynikających z uzgodnień dotyczących wyłączeń u odpowiednich gestorów sieci i zarządcy infrastruktury drogowej,
- zawarciem umowy/ów na czasowe korzystanie z nieruchomości w przypadku potrzeby zapewnienia sobie zaplecza budowy;
- zawarciem umowy/ów na czasowe korzystanie z nieruchomości w przypadku konieczności urządzenia tymczasowych objazdów;
- przygotowaniem dokumentacji geodezyjnej i formalno-prawnej w celu wydzielenia i przekazania działki na rzecz nowego zarządcy;
- opracowaniem projektu/ów porozumienia/ń, które należy uzgodnić z Zamawiającym;
- usunięciem, odwiezieniem na odkład humusu pozyskanego z obszaru robót ziemnych;
- zapewnieniem, o ile zajdzie taka konieczność, nadzoru archeologicznego w trakcie przygotowania terenu i w czasie prowadzenia Robót;
- zapewnieniem, o ile zajdzie taka konieczność, nadzoru środowiskowego, w tym nadzoru przyrodniczego, w trakcie przygotowania terenu i w czasie prowadzenia Robót, wykonaniem działań wynikających z nadzoru;
- wykonaniem inwentaryzacji obiektów budowlanych na terenach znajdujących się w zasięgu oddziaływania budowy;
- dokonaniem z udziałem przedstawicieli Inwestora, Wykonawcy i zarządców dróg inwentaryzacji dróg, tras dostępu, po których będzie się odbywał ruch maszyn i pojazdów budowlanych, oraz urządzeń obcych na Placu Budowy jak i w jego otoczeniu, których stan może ulec pogorszeniu w wyniku prowadzenia Robót;
- usunięciem, wybudowaniem lub przebudowaniem sieci i urządzeń infrastruktury technicznej, oraz usunięciem drzew i krzewów kolidujących z realizowaną inwestycją w tym realizacją pasów przeciwpożarowych.

2. PRZEPISY PRAWNE I NORMY ZWIĄZANE Z PROJEKTOWANIEM I WYKONANIEM ZAMÓWIENIA

Wykonawca jest zobowiązany wykonać przedmiot zamówienia, spełniając wymagania ustawy Prawo Budowlane (tj. Dz. U. z 2018 r., poz. 1202, 1276, 1496, 1669), Rozporządzenie Ministra Infrastruktury i Budownictwa z dnia 14 listopada 2017 r. zmieniające rozporządzenie w sprawie warunków technicznych, jakim powinny odpowiadać budynki i ich usytuowanie (Dz.U. Nr 2017 poz. 2285 z późniejszymi zmianami), innych Ustaw i Rozporządzeń, Polskich Norm, zasad wiedzy technicznej i sztuki budowlanej.

3. KONTROLA JAKOŚCI ROBÓT

Wykonawca jest odpowiedzialny za jakość Robót i dostarczy Zamawiającemu do zatwierdzenia szczegóły swojego Programu zapewnienia jakości. Przedstawi on w nim zamierzony sposób

Wykonywania Robót, możliwości techniczne, kadrowe i organizacyjne, gwarantujące wykonanie Robót zgodnie z Dokumentacją techniczną oraz poleceniami i ustaleniami przekazanymi przez Zamawiającego.

Celem kontroli jakości Robót będzie zapewnienie osiągnięcia założonej jakości Robót. Wykonawca jest odpowiedzialny za pełną kontrolę Robót i jakości materiałów. Wykonawca zapewni odpowiedni system kontroli, włączając personel, sprzęt, zaopatrzenie i wszelkie urządzenia niezbędne do pobierania próbek i badań materiałów oraz Robót. Wykonawca będzie przeprowadzać pomiary i badania materiałów oraz Robót z częstotliwością zapewniającą stwierdzenie, że Roboty wykonano zgodnie z wymaganiami zawartymi w Dokumentacji Technicznej.

Przed wykonaniem badań jakości materiałów przez Wykonawcę, Zamawiający może dopuścić do użycia tylko te materiały, które posiadają:

- certyfikat na znak bezpieczeństwa, wskazujący na to, że zapewniono zgodność z kryteriami technicznymi i przepisami aprobat technicznych oraz właściwych przepisów i dokumentów technicznych,
- deklarację zgodności lub certyfikat zgodności z aprobatą techniczną w przypadku wyrobów, jeżeli nie są objęte certyfikacją określoną w pkt. powyżej.

4. DOKUMENTY BUDOWY

Dziennik Budowy

Dziennik budowy jest wymaganym dokumentem prawnym obowiązującym Zamawiającego i Wykonawcę w okresie od przekazania Wykonawcy terenu Budowy do końca okresu gwarancyjnego. Odpowiedzialność za prowadzenie Dziennika zgodnie z obowiązującymi przepisami spoczywa na Wykonawcy.

Zapisy w dzienniku budowy będą wykonywane na bieżąco i będą dotyczyć przebiegu robót, stanu bezpieczeństwa ludzi i mienia oraz technicznej i gospodarczej strony budowy.

Każdy zapis w dzienniku budowy będzie opatrzony datą jego zapisu, podpisem osoby dokonującej wpisu z podaniem danych personalnych i stanowiska służbowego. Zapisy będą wykonywane w sposób czytelny technika trwałą w porządku chronologicznym bezpośrednio jeden pod drugim, bez przerw.

Załączone do dziennika Budowy protokoły i inne dokumenty będą oznaczone kolejnymi numerami załącznika i opatrzone datą i podpisem Wykonawcy i Inspektora Nadzoru.

Do dziennika budowy należy wpisać w szczególności:

- datę przekazania Wykonawcy terenu Budowy;
- datę przekazania na budowę Dokumentacji Projektowej;
- datę przekazania uzgodnionego przez Zamawiającego programu zapewniania jakości i harmonogramu rzeczowo-finansowego;
- terminy rozpoczęcia i zakończenia poszczególnych elementów robót;
- przebieg robót, trudności i przeszkody w ich prowadzeniu okresy i przyczyn przerw w robotach;
- uwagi i polecenia Inspektora Nadzoru i projektanta;
- daty wstrzymania robót z podaniem powodu;
- zgłoszenia i daty odbiorów robót zanikających, ulegających zakryciu, częściowych i końcowych;
- wyjaśnienia , uwagi i propozycje Wykonawcy;
- zgodność rzeczywistych warunków geotechnicznych z ich opisem w dokumentacji projektowej;

- dane dotyczące materiałów, pobierania próbek oraz wyniki badań z podaniem, kto je przeprowadził;
- inne istotne informacje o przebiegu robót.

Propozycje, uwagi i wyjaśnienia Wykonawcy, wpisane do Dziennika Budowy będą przedłożone Inspektorowi Nadzoru do ustosunkowania się.

Decyzje Inspektora Nadzoru wpisane do Dziennika budowy Wykonawca podpisuje z zaznaczeniem ich przyjęcia lub zajęciem stanowiska.

Wpis projektanta do dziennika Budowy obliguje Inspektora Nadzoru do ustosunkowania się. Projektant nie jest jednak stroną kontraktu i nie ma uprawnień do wydawania poleceń Wykonawcy robót.

5. ODBIÓR ROBÓT

Odbiory robót należy wykonać zgodnie z przygotowanym w ramach prac projektowych Specyfikacją Techniczną Wykonania i Odbioru Robót Budowlanych tzw. STWiORB'em, a w szczególności:

- A. Do odbioru końcowego Wykonawca jest zobowiązany przygotować następujące dokumenty:
 - dokumentację projektową z naniesionymi zmianami,
 - uwagi i zalecenia Inspektora Nadzoru, zwłaszcza przy odbiorze robót zanikających i ulegających zakryciu,
 - ewentualne notatki i ustalenia techniczne,
 - Dziennik Budowy,
 - wyniki pomiarów kontrolnych oraz badań,
 - atesty jakościowe wbudowanych materiałów,
 - prawomocną decyzję pozwolenia na użytkowanie obiektu,
 - inne dokumenty wymagane przez Zamawiającego wymienione w PFU.

- B. Sprawozdania techniczne zawierać będą:
 - zakres i lokalizację wykonanych robót,
 - wykaz wprowadzonych zmian w stosunku do Dokumentacji projektowej,
 - uwagi dotyczące warunków realizacji robót,
 - datę rozpoczęcia i zakończenia robót.

INWENTARYZACJA ISTNIEJĄCEJ ZIELENI

1. INWENTARYZACJA ISTNIEJĄCEJ ZIELENI

Przedmiotowa, proponowana lokalizacja ładowarki znajduje się:

Identyfikator 6.139.20.24.1.1

Numer 1284/6 am 21

Obręb 0055 Gostawice

Nazwa obrębu GOSŁAWICE

Gmina miasto Opole

Na przedmiotowym terenie występuje jedynie zieleń w postaci trawnika przy chodniku ul. Pużaka oraz nowo posadzonych drzew przy granicy z działkami parku. Dodatkowo na przedmiotowej działce znajdują się krzewy dekoracyjne oraz mała architektura.

W oparciu o proponowane lokalizacje złącza kablowego średniego napięcia, stacji transformatorowej własności Zamawiającego oraz stacji ładowania autobusów nie jest wymagana ingerencja w zieleń wysoką tj. w drzewa i krzewy, a jedynie w trawnik.

W przypadku zmiany lokalizacji oraz w zależności od przyjętych w projekcie budowlanym gabarytów (długość, szerokość) stacji ładowania wraz z infrastrukturą techniczną uwzględniając Projekt Zagospodarowania Terenu (PZT) Wykonawca winien wykonać pełną inwentaryzację zieleni wraz z propozycją rozwiązań usunięcia i nasadzeń zastępczych uwzględniającą poniższe wytyczne:

Inwentaryzacja zieleni winna składać się z dwóch części:

A) część opisowa:

- zestawienie drzew – nazwy gatunkowe polskie i łacińskie;
- pomiary dendrometryczne – pierśnica, średnica korony, wysokość, powierzchnia (w przypadku krzewów);
- stan zdrowotny/ fitosanitarny drzew i krzewów;
- zalecenia dotyczące pielęgnacji, określenie przeznaczenia drzew – do usunięcia lub zachowania.

B) część graficzna:

- inwentaryzacja zieleni – mapa z określoną lokalizacją drzew i krzewów (najczęściej w skali 1:500);
- oznaczenie liczbowe poszczególnych egzemplarzy lub grup drzew/ krzewów;
- gospodarka zielenią istniejącą.

C) dokumentacja może zawierać ponadto:

- określenie wieku drzew (w oparciu o metodę prof. Longina Majdeckiego), dendrochronologia;
- tabela z preliminarzem opłat z wycięcie drzew lub krzewów;
- lista drzew przeznaczonych do usunięcia bez dodatkowych opłat;
- szkic wniosku o wycinę;
- projekt nasadzeń zastępczych.

2. INWENTARYZACJA ISTNIEJĄCEJ ZIELENI – ZDJĘCIA

Widok obszaru objętego opracowaniem





Przedmiotowe drzewa i krzewy:







Opracował:

mgr inż. Krystian Sobota
MAP/0071/PWOE/10
MAP/0265/PWOT/13

Kraków, 2020-12-28

CZĘŚĆ RYSUNKOWA

1. Lokalizacja oznaczona na kopii mapy zasadniczej.

Kopia mapy zasadniczej

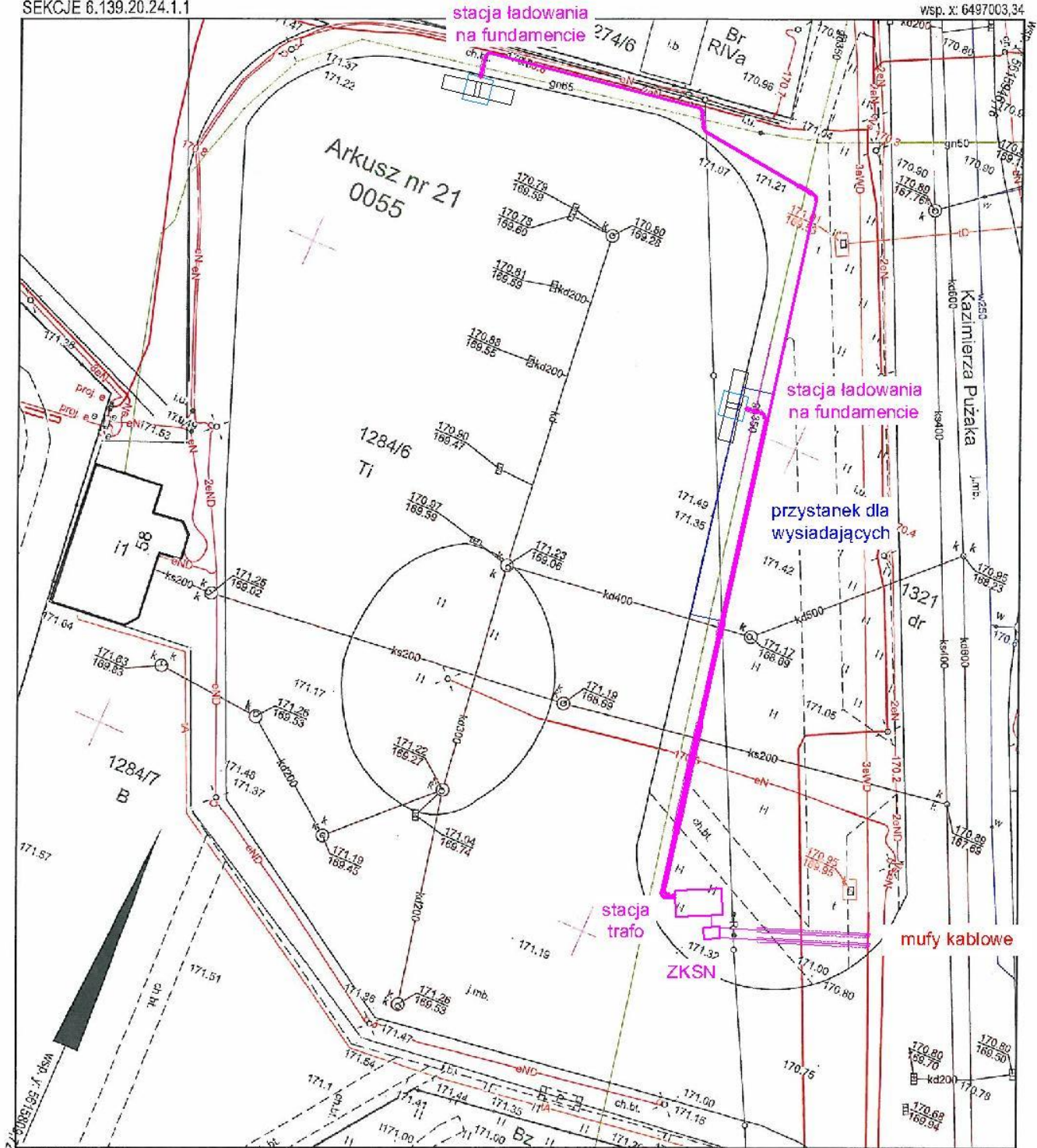
Województwo: opolskie
Powiat: miasto Opole
Jednostka ewid.: miasto Opole
Obręb ewid.: 0055 GOSŁAWICE
Działki ewid.: 1284/6 am 21

PREZYDENT MIASTA OPOLA
RYNEK-RATUSZ
45-015 OPOLE

Skala 1:500

SEKCJE 6.139.20.24.1.1

wsp. x: 6497003,34



wsp. x: 6496856,89

Poświadczam zgodność niniejszej kopii z treścią materiału państwowego zasobu geodezyjnego i kartograficznego
Organ prowadzący państwowy zasób geodezyjny i kartograficzny: Prezydent Miasta Opola
Nazwa materiału zasobu: mapa zasadnicza
Identyfikator ewidencyjny materiału zasobu: P.1661.2017.1
data wyk. kopii: 29-07-2019

wykonał: mszylko

Numer wniosku: GIK.6642. 1.1792.2019

imię, nazwisko i podpis z up. Prezydenta Miasta
osoby reprezentującej organ: *dalena Sztyko-Skrzypak*
Specjalista
w Wydziale Geodezji i Kartografii

CZĘŚĆ ZAŁĄCZNIKI

1. Wypis z rejestru gruntów
2. Mapa zasadnicza działki
3. Warunki przyłączenia TAURON Dystrybucja S.A. Oddział w Opolu nr: WP/106273/2020/O03R02 z dnia 2020/12/03
4. Plan zagospodarowania przestrzennego – Uchwała nr LIII/572/05 Rady Miasta Opolu z dnia 20 października 2005 r.
5. Wyciąg ze studium wykonalności dla projektu Elektromobilne Opole określający Wymagania techniczne dla urządzeń stacjonarnych pantografowych.
6. Dokumentacja zdjęciowa

Załącznik nr 1. Wypis z rejestru gruntów.

Prezydent Miasta Opola Rynek-Ratusz 45-015 Opole (nazwa organu)		Województwo: opolskie Powiat: m. Opole Jednostka ewidencyjna: 166101_1, M. OPOLE Obręb ewidencyjny: 0055, GOSŁAWICE Miejscowość: Opole				
GiK.6621.2.1886.2015.HG						
WYPIS Z REJESTRU GRUNTÓW						
Jednostka rejestrowa gruntów: G.724						
WŁAŚCICIELE / WŁADAJĄCY:						
właściciel UDZIAŁ: 1/1 MIEJSKI ZAKŁAD KOMUNIKACYJNY SPÓŁKA Z O.O. REGON:531313469 Siedziba: ul. Luboszycka 19, 45-215 Opole						
DZIAŁKI EWIDENCYJNE:						
Ark. mapy	Numer działki ewiden- cyjnej	Położenie gruntów	Symbol klasoużytku	Powierzchnia		Numer KW lub oznaczenie dokumentu
				użytku [ha]	działki [ha]	
21	1284/6	ul. Kazimierza Pużaka 58	Ti	0.5149	0.5149	OP10/00080036/0
Id dz: 166101_1.0055.AR_21.1284/6		Rejon statystyczny : 166101_1.RS.570063				
Całkowita powierzchnia jednostki rejestrowej:				0.5149		
KLAUZULE Dokument niniejszy jest przeznaczony do dokonywania wpisu w księdze wieczyste]						

W dniu: 2015-11-13
dokument sporządzony przez: Halina Gębska

Opole, dnia: **13 Lis. 2015**



z up. Prezydenta Miasta
Halina Gębska
 Halina Gębska
 Inspektor
 w Wydziale Geodezji i Kartografii

(imię i nazwisko osoby uprawnionej)

Załącznik nr 2. Mapa zasadnicza.

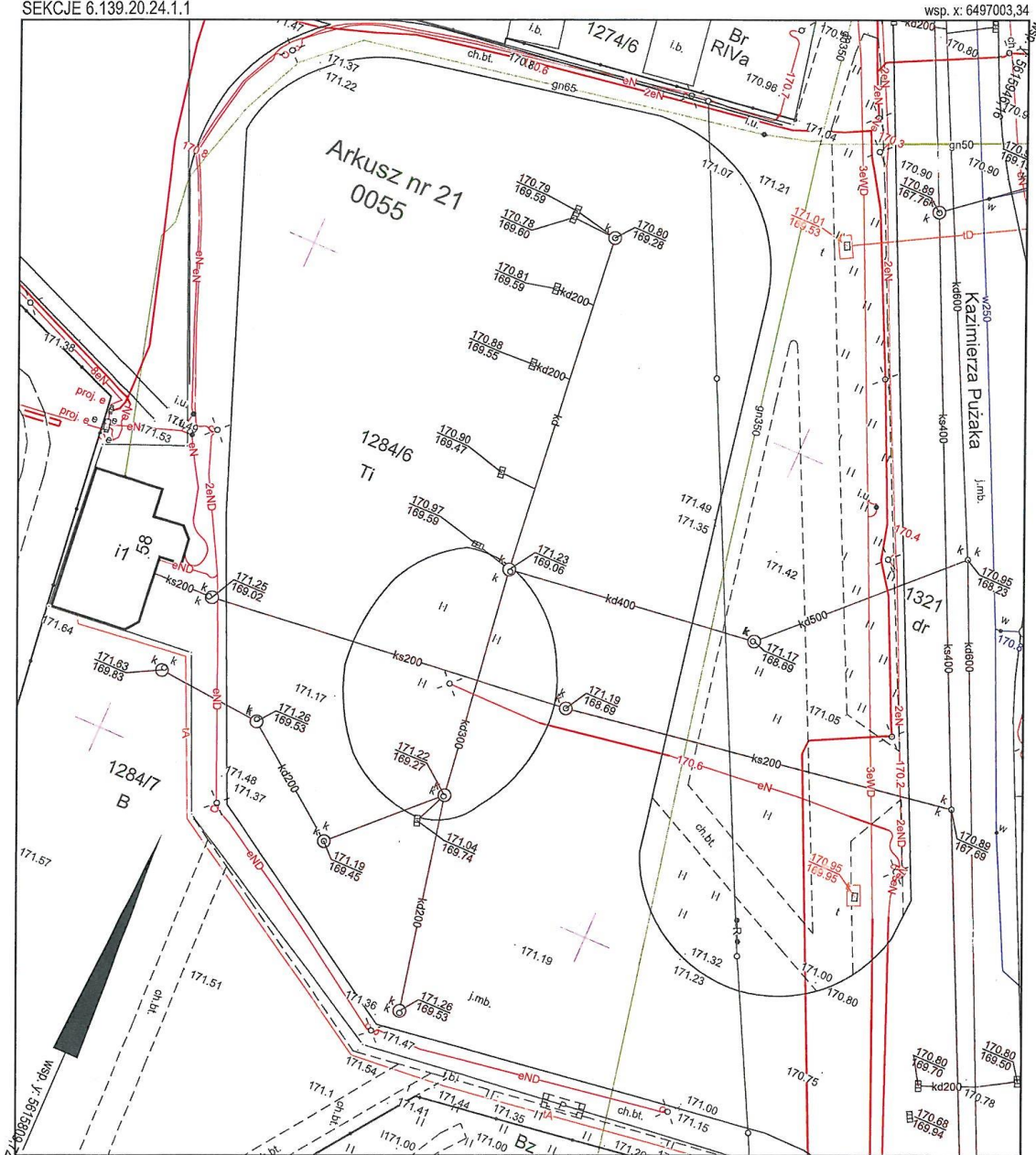
Kopia mapy zasadniczej

Województwo: opolskie
Powiat: miasto Opole
Jednostka ewid.: miasto Opole
Obręb ewid.: 0055 GOSŁAWICE
Działki ewid.: 1284/6 am 21

PREZYDENT MIASTA OPOŁA
RYNEK-RATUSZ
45-015 OPOLE

Skala 1:500

SEKCJE 6.139.20.24.1.1



Poświadczam zgodność niniejszej kopii z treścią materiału państwowego zasobu geodezyjnego i kartograficznego
Organ prowadzący państwowy zasób geodezyjny i kartograficzny: Prezydent Miasta Opola
Nazwa materiału zasobu: mapa zasadnicza
Identyfikator ewidencyjny materiału zasobu: P.1661.2017.1
data wyk. kopii: 29-07-2019

imię, nazwisko i podpis z up. Prezydenta Miasta
osoby reprezentującej organ: *dalena Sztylko-Skrzypek*
Specjalista
w Wydziale Geodezji i Kartografii

wykonał: mszytko

Numer wniosku: GIK.6642. 1.1792.2019

Adres do korespondencji:
TAURON Obsługa Klienta sp. z o.o.
ul. Lwowska 23
40-389 Katowice

info@tauron-dystrybucja.pl
Infolinia: +48 32 606 0 616



Opole, 2020-12-08

1016098873

Odpowiedź na wniosek WP

Sprawa: przyłączenie do sieci
Obiekt: stacja ładowania pojazdów elektrycznych
45-215 Opole, ul. Kazimierza Pużaka
Data wpływu wniosku: 25.11.2020
Nr sprawy: 106273/2020/O03R02
Nr kancelaryjny: TD/OOP/OMP/2020-12-08/0000008



Miejski Zakład
Komunikacyjny sp. z o.o.
ul. Luboszycka 19
45-215 OPOLE

Szanowni Państwo,

przesyłamy Państwu dokumenty potrzebne do realizacji przyłączenia do sieci wraz z informacjami, co powinni Państwo zrobić z poszczególnymi dokumentami.

Jeżeli nie zdecydują się Państwo na realizację przyłączenia, prosimy, żeby nie podpisywali Państwo i nie odsyłali do nas żadnych dokumentów.

Nazwa dokumentu	Ilość egz.	Co należy zrobić, jeżeli zdecydują się Państwo na zawarcie umowy i realizację przyłączenia
Warunki przyłączenia nr WP/106273/2020/O03R02	1	Zostawić dla siebie.
Projekt umowy o przyłączenie nr UP/106273/2020/O03R02 Projekt umowy jest ważny do 2021-02-08	2	Prosimy sprawdzić swoje dane w umowach. Jeżeli są prawidłowe, prosimy podpisać umowy i przekazać nam obydwa egzemplarze. Jeżeli dane są nieprawidłowe, prosimy, żeby Państwo się z nami skontaktowali.
Kalkulacja opłaty za przyłączenie	2	Odesłać razem z projektem umowy.
Harmonogram realizacji przyłączenia obiektu	2	Odesłać razem z projektem umowy.
Druk ZI „Zgłoszenie gotowości instalacji do przyłączenia”	1	Wypełnić i przekazać do nas, gdy będą Państwo mieli przygotowaną instalację w obiekcie – najpóźniej przy zawieraniu „umowy na licznik”.

Jak przekazać nam dokumenty

Dokumenty mogą nam Państwo przekazać:

- osobiście – do dowolnego Punktu Obsługi Klienta TAURON Dystrybucja,
- listownie – na nasz adres korespondencyjny.

Gdy nasz przedstawiciel podpisze umowę, jeden egzemplarz prześlemy Państwu.

Co dzieje się z zawartą umową

Zawartą umowę prześlemy do realizacji. Wykonawca skontaktuje się z Państwem, żeby uzgodnić szczegóły wykonania przyłączenia. Gdy wybudujemy i odbierzemy przyłącze, prześlemy Państwu fakturę. Szacujemy, że opłata za przyłączenie wyniesie **6 200,00 zł netto**.

Informacje dodatkowe

Jeżeli Państwo przekażą nam podpisane umowy po terminie ważności projektu umowy, nie będziemy mogli ich podpisać. W tej sytuacji, będą Państwo musieli złożyć wniosek UP o zawarcie/zmianę umowy o przyłączenie, żebyśmy mogli przesłać Państwu nowy projekt umowy.

Więcej informacji na temat przyłączenia oraz wzory druków znajdują Państwo na naszej stronie www.tauron-dystrybucja.pl.

Mogą też Państwo zadzwonić na infolinię pod numer 32 606 0 616.

Z wyrazami szacunku

TAURON Dystrybucja S.A.
Oddział w Opolu
Kierownik
Wydziału Przyłączeń
Marcin Walaćnik

Załączniki:

1. Warunki przyłączenia nr WP/106273/2020/O03R02 – 1 egz.,
2. Projekt umowy nr UP/106273/2020/O03R02 – 2 egz.,
3. Druk ZI „Zgłoszenie gotowości instalacji do przyłączenia” – 1 egz.

TAURON Dystrybucja S.A.
ul. Podgórska 25A
31-035 Kraków

NIP: 611 020 28 60, REGON: 230179216
Kapitał zakładowy (wpłacony): 560.575.920,52 zł
Sąd Rejonowy dla Krakowa Śródmieścia
XI Wydział Gospodarczy Krajowego Rejestru Sądowego
pod numerem KRS: 0000073321

www.tauron-dystrybucja.pl

Strona 2 z 2 PI/106273/2020/O03R02

Adres do korespondencji:
TAURON Obsługa Klienta sp. z o.o.
ul. Lwowska 23
40-389 Katowice

info@tauron-dystrybucja.pl
Infolinia: +48 32 606 0 616



Opole, 2020-12-03

MZK sp. z o.o.

Nr warunków: WP/106273/2020/O03R02

ul. Luboszycka 19
45-215 OPOLE

WARUNKI PRZYŁĄCZENIA

Wnioskodawca: Miejski Zakład Komunikacyjny sp. z o.o.
ul. Luboszycka 19
45-215 OPOLE

Obiekt: stacja ładowania autobusów elektrycznych

Adres przyłączanego obiektu: ul. Kazimierza Pużaka 56, dz. nr 1284/6 km 21 obręb Gosławice
45-215 Opole

Odpowiadając na wniosek z dnia 2020-11-25, informujemy, że zapewniamy przyłączenie do sieci TAURON Dystrybucja S.A. i dostawę energii elektrycznej o mocy przyłączeniowej:

Przyłącze 1: **720,0 kW** dla zasilania podstawowego, w III grupie przyłączeniowej, na poniższych warunkach.

I. Wymagania techniczne - przyłącze 1 (zasilanie podstawowe)

- Miejsce przyłączenia: linia kablowa 15 kV GOSŁAWICE - ŁÓDZKA nr GOS32740014 relacji: L-274/00 od GPZ GOS3 do stacji OPC20898, zasilana z GPZ Gosławice.
- Miejsce dostarczania energii elektrycznej: zaciski prądowe głowicy kablowej w projektowanym złączu kablowym ZKSN-3p w kierunku instalacji Odbiorcy (głowica kablowa własności Odbiorcy).
 - Miejsce rozgraniczenia własności urządzeń elektroenergetycznych: jak wyżej.
- Przyłączenie obiektu do sieci wymaga:
 - w zakresie przyłącza:
 - ustawienia złącza kablowego średniego napięcia ZKSN-3p przy trasie linii kablowej 15 kV GOSŁAWICE-ŁÓDZKA,
 - w zakresie sieci:
 - wprowadzenia przelotowo do projektowanego złącza kablowego średniego napięcia linii kablowej 15 kV relacji: L-274/00 od GPZ GOS3 do stacji OPC20898,
 - w zakresie przyłączanych urządzeń, instalacji Wnioskodawcy:
 - budowy sieci własnej od miejsca rozgraniczenia własności urządzeń.
- Układ pomiarowo-rozliczeniowy na napięciu 15 kV:
 - rodzaj układu: pośredni,
 - miejsce zainstalowania: w stacji transformatorowej SN/nn Odbiorcy.
- Do obliczeń przyjąć:
 - moc zwarcia 3-faz: 250,0 MVA na szynach rozdzielnic 15 kV w GPZ Gosławice i czas trwania zwarcia: 0,5 s,
 - prąd uziomowy $I_E = 60,0$ A i czas jego trwania 10,0 s.
- Wymagany stopień skompensowania mocy biernej, $\text{tg } \varphi \leq 0,4$.
- Sieć SN pracuje w układzie: sieć skompensowana, wyposażona w dławik nadązny oraz w automatykę AWSC.

II. Określa się następujące dopuszczalne czasy trwania przerw:

- czas trwania jednorazowej przerwy, tj. całkowitej, jednoczesnej przerwy w zasilaniu wszystkich miejsc dostarczania, nie przekraczający:
 - dla przerwy planowanej – 16 godz.,
 - przerwy nieplanowanej – 24 godz.;
- łączny czas trwania przerw w ciągu roku, stanowiący sumę czasów trwania przerw jednorazowych, tj. całkowitych jednoczesnych przerw w zasilaniu wszystkich miejsc dostarczania, nie przekraczający:

Strona 1 z 2 WP/106273/2020/O03R02

- przerw planowanych – 35 godz.,
- przerw nieplanowanych – 48 godz.

III. Termin ważności niniejszych warunków 2 lata od dnia ich doręczenia.

W przypadku zawarcia umowy o przyłączenie termin ważności niniejszych warunków przyłączenia wydłuża się na okres ważności umowy o przyłączenie.

IV. Informacje dodatkowe

1. Instalacja elektryczna w przyłączanym obiekcie oraz urządzenia elektroenergetyczne i instalacje od obiektu do miejsca rozgraniczenia własności, winny być wykonane zgodnie z obowiązującymi przepisami i normami oraz wymaganiami określonymi w niniejszych Warunkach przyłączenia.
2. Przyłączane przez Wnioskodawcę urządzenia nie mogą wprowadzać do sieci lub instalacji innych użytkowników systemu zakłóceń o poziomie wyższym niż dopuszczalne, określone w przepisach (np. wahania napięcia lub odkształcenia jego przebiegu).
3. Dopuszczalny poziom zmienności parametrów technicznych energii elektrycznej; parametry techniczne w miejscu dostarczania energii elektrycznej winny być zgodne z aktualnie obowiązującymi przepisami – Rozporządzenie Ministra Gospodarki w sprawie szczegółowych warunków funkcjonowania systemu.
4. TAURON Dystrybucja S.A. zrealizuje zakres inwestycji określony w warunkach przyłączenia do miejsca rozgraniczenia własności urządzeń elektroenergetycznych, po wcześniejszym zawarciu przez Wnioskodawcę umowy o przyłączenie do sieci, co wynika z ustawy Prawo energetyczne i rozporządzeń wykonawczych, zwanej dalej ustawą „Prawo energetyczne”.
5. Na cały zakres inwestycji określony w warunkach przyłączenia wymagane jest opracowanie i uzgodnienie z TAURON Dystrybucja S.A.: dokumentacji techniczno-prawnej.
6. Przed przystąpieniem do projektowania, szczegóły dotyczące niniejszych warunków przyłączenia projektant winien uzgodnić z Wydziałem Przyłączeń.
7. Określony w warunkach przyłączenia sposób zasilania nie zapewnia bezprzerwowej dostawy energii elektrycznej. Urządzenia wymagające zasilania bezprzerwowego należy zaopatrzyć we własne, niezależne źródło energii, podłączone w sposób uniemożliwiający podanie napięcia do sieci przedsiębiorstwa energetycznego.
8. Warunki przyłączenia zostały określone dla standardowych parametrów energii elektrycznej określonych w ustawie Prawo energetyczne.
9. W przypadku użytkowania odbiorników o charakterze indukcyjnym prowadzone będą rozliczenia za ponadumowny pobór energii biernej wg zasad określonych w Taryfie dla energii elektrycznej TAURON Dystrybucja S.A.
10. W przypadku kolizji projektowanego obiektu z istniejącymi urządzeniami elektroenergetycznymi, Wnioskodawca winien zwrócić się do Wydziału Eksploatacji z wnioskiem o określenie warunków przebudowy tych urządzeń.
11. Podmioty zaliczane do grup przyłączeniowych I-III i VI, przyłączone bezpośrednio do sieci o napięciu znamionowym wyższym niż 1 kV, opracowują instrukcję współpracy ruchowej posiadanych urządzeń, instalacji i sieci, z uwzględnieniem warunków określonych w instrukcji opracowanej dla sieci, do której te podmioty są przyłączone - „Instrukcja Ruchu i Eksploatacji Sieci Dystrybucyjnej” jest dostępna na stronie internetowej www.tauron-dystrybucja.pl.
12. Wnioskodawca zobowiązany jest zgłosić pisemnie w TAURON Dystrybucja S.A. każdy posiadany agregat prądotwórczy oraz uzgodnić warunki połączenia agregatu z zasilaną instalacją. Połączenie to winno być wykonane w sposób wykluczający pracę równoległą agregatu z siecią dystrybucyjną oraz możliwość podania napięcia na sieć dystrybucyjną.
13. Wymagania dotyczące rozwiązań technicznych stosowanych na terenie działalności TAURON Dystrybucja S.A. ujęte w formie standaryzacji dostępne są na stronie internetowej www.tauron-dystrybucja.pl.
14. W sprawie Instrukcji współpracy projektowanych urządzeń elektroenergetycznych z siecią dystrybucyjną TAURON Dystrybucja S.A. należy kontaktować się z naszym Wydziałem Ruchu.
15. Minimalna wielkość mocy wymaganej dla zabezpieczenia osób i mienia, w przypadku wprowadzenia ograniczeń w dostarczaniu i poborze energii elektrycznej dla obiektu wynosi 72,0 kW.

Przygotował: Henryk Drwal
Grupa: O03R02

Załączniki: projekt umowy o przyłączenie

TAURON Dystrybucja S.A.
Oddział w Opolu
Kierownik
Wydziału Przyłączeń
Marcin Walack

TAURON Dystrybucja S.A.
ul. Podgórska 25A
31-035 Kraków

NIP: 611 020 28 60, REGON: 230179216
Kapitał zakładowy (wpłacony): 560.575.920,52 zł
Sąd Rejonowy dla Krakowa Śródmieścia
XI Wydział Gospodarczy Krajowego Rejestru Sądowego
pod numerem KRS: 0000073321

www.tauron-dystrybucja.pl

Strona 2 z 2 WP/106273/2020/O03R02



Umowa nr UP/106273/2020/O03R02
o przyłączenie do sieci dystrybucyjnej
TAURON Dystrybucja S.A.

Pole dla kancelarii

pomiędzy:

Przyłączany Podmiot:	TAURON Dystrybucja:
<p>Miejski Zakład Komunikacyjny sp. z o.o. NIP: 7542490122</p> <p>Adres: ul. Luboszycka 19, 45-215 Opole</p> <p>Adres korespondencyjny: ul. Luboszycka 19, 45-215 Opole</p>	<p>TAURON Dystrybucja S.A.</p> <p>Adres: ul. Podgórska 25A, 31-035 Kraków,</p> <p>Adres korespondencyjny: Oddział Opole / Wydział Przyłączeń, 45-047 Opole ul. Waryńskiego 1</p> <p>Wpisana do KRS prowadzonego przez Sąd Rejonowy dla Krakowa Śródmieścia XI Wydział Gospodarczy KRS: 0000073321; NIP: 6110202860; REGON: 230179216; kapitał zakładowy: 560 575 920,52 zł; kapitał wpłacony: 560 575 920,52 zł;</p> <p>Infolinia: 32 606 0 616 e-mail: info@tauron-dystrybucja.pl</p> <p>TAURON Dystrybucja S.A. jest „dużym przedsiębiorcą” w rozumieniu przepisów ustawy z dnia 8 marca 2013 r. o przeciwdziałaniu nadmiernym opóźnieniom w transakcjach handlowych.</p>

zwanych również dalej **Stronami**, została zawarta Umowa następującej treści:

§1

1. Przedmiotem Umowy jest przyłączenie do sieci dystrybucyjnej TAURON Dystrybucja stacji ładowania pojazdów elektrycznych, zwanej dalej Obiektem, który jest zlokalizowany w miejscowości: 45-215 Opole przy ul. Kazimierza Pużaka, z mocą przyłączeniową: 720,0 kW, przy planowanym poborze energii elektrycznej w ilości 1,9 GWh rocznie, zaliczonym do III grupy przyłączeniowej.
2. Umowa niniejsza zostaje zawarta na podstawie warunków przyłączenia z dnia: 2020-12-03 znak: WP/106273/2020/O03R02, stanowiących załącznik do niniejszej Umowy, zwanych dalej Warunkami przyłączenia.
3. Miejsce lokalizacji układu pomiarowo-rozliczeniowego zostało określone w pkt I.4.b) Warunków przyłączenia.
4. Miejsce rozgraniczenia własności urządzeń elektroenergetycznych między TAURON Dystrybucja i Przyłączanym Podmiotem zostało określone w pkt I.2.b) Warunków przyłączenia.
5. Zakres niezbędnych prac dla przyłączenia obiektu opisanego w ust. 1, wynikający z Warunków przyłączenia, obejmuje:
 - 5.1. Po stronie TAURON Dystrybucja: prace określone w pkt I.3.a) i b) Warunków przyłączenia,
 - 5.2. Po stronie Przyłączanego Podmiotu: prace określone w pkt I.3.c) Warunków przyłączenia.
6. Przyłączany Podmiot oświadcza, że posiada tytuł prawny do korzystania z Obiektu, którym jest: własność oraz, że do dnia zawarcia niniejszej Umowy nie nastąpiły żadne zmiany w tytule prawnym w stosunku do stanu ujawnionego w dokumencie przedłożonym wraz z wnioskiem o określenie warunków przyłączenia. Ponadto, Przyłączany Podmiot oświadcza, że nadmieniony tytuł prawny upoważnia go do dokonania czynności prawnych związanych z przyłączeniem Obiektu do sieci TAURON Dystrybucja, o których mowa w §2.
7. Przyłączany Podmiot oświadcza, że posiada/nie posiada (skreślić niepotrzebne) status dużego przedsiębiorcy w rozumieniu Ustawy z dnia 8 marca 2013 r. o przeciwdziałaniu nadmiernym opóźnieniom w transakcjach handlowych.

§2

Podstawowe obowiązki Stron w procesie realizacji przyłączenia:

Strona 1 z 8 UP/106273/2020/O03R02

1. **TAURON Dystrybucja** zobowiązuje się do:
 - 1.1. opracowania, zgodnie z Warunkami przyłączenia, dokumentacji techniczno-prawnej oraz do uzyskania niezbędnych decyzji administracyjnych, w tym decyzji wymaganych zgodnie z ustawą - Prawo budowlane, zezwalających na budowę sieci elektroenergetycznych opisanych w §1 ust. 5 pkt 5.1 lub zgłoszenia właściwemu organowi, zgodnie z ustawą – Prawo budowlane,
 - 1.2. zrealizowania prac określonych w §1 ust. 5 pkt 5.1,
 - 1.3. przeprowadzenia wymaganych prób i odbiorów w zakresie zrealizowanych prac określonych w §1 ust. 5 pkt 5.1,
 - 1.4. przeprowadzenia sprawdzenia urządzeń elektroenergetycznych i instalacji **Przyłączonego Podmiotu** określonych w §1 ust. 5 pkt 5.2, w zakresie zgodności z Warunkami przyłączenia. Sprawdzenie może odbyć się poprzez weryfikację dokonanego zgłoszenia gotowości instalacji do przyłączenia,
 - 1.5. przyłączenia urządzeń elektroenergetycznych i instalacji **Przyłączonego Podmiotu** do sieci **TAURON Dystrybucja**.
2. **Przyłączany Podmiot** zobowiązuje się do:
 - 2.1. wykonania własnym kosztem i staraniem instalacji elektrycznej w Obiekcie oraz urządzeń elektroenergetycznych i instalacji od Obiektu do miejsca rozgraniczenia własności, zgodnie z obowiązującymi przepisami i normami oraz wymaganiami określonymi w Warunkach przyłączenia, w terminie określonym w §3 ust. 2,
 - 2.2. opracowania dokumentacji techniczno-prawnej w zakresie instalacji elektrycznej w Obiekcie oraz urządzeń elektroenergetycznych i instalacji od Obiektu do miejsca rozgraniczenia własności zgodnie z Warunkami przyłączenia,
 - 2.3. nieodpłatnego udostępnienia **TAURON Dystrybucja** lub działającego w imieniu **TAURON Dystrybucja** wykonawcy, posiadanej nieruchomości do celów i w zakresie niezbędnym do budowy sieci i przyłączy związanych z realizacją przedmiotu Umowy,
 - 2.4. informowania **TAURON Dystrybucja** o wszelkich okolicznościach mogących doprowadzić do naruszenia terminu określonego w §3 ust. 2, a na wezwanie **TAURON Dystrybucja** przedłożenia w terminie 14 dni od otrzymania wezwania – deklaracji, określającej termin gotowości Obiektu do przyłączenia. W przypadku niedostarczenia deklaracji, **TAURON Dystrybucja** może wstrzymać realizację swoich obowiązków wynikających z Umowy w przyczyn leżących po stronie **Przyłączonego Podmiotu** do czasu otrzymania deklaracji,
 - 2.5. przedłożenia „Zgłoszenia gotowości instalacji do przyłączenia” zwanego dalej "Zgłoszeniem", wraz z wymaganymi załącznikami, w tym:
 - 2.5.1. przedłożenia kompletnej dokumentacji powykonawczej niezbędnej do przeprowadzenia przez **TAURON Dystrybucja** sprawdzenia pod względem zgodności z warunkami przyłączenia urządzeń elektroenergetycznych i instalacji **Przyłączonego Podmiotu** określonych w §1 ust. 5 pkt 5.2 do tego Zgłoszenia nie później niż 14 dni przed terminem podanym w §3 ust. 2. Druk Zgłoszenia stanowi załącznik do niniejszej Umowy, a ponadto jest dostępny na stronie internetowej www.tauron-dystrybucja.pl,
 - 2.6. usunięcia w wyznaczonym terminie usterek wskazanych w protokole sprawdzenia przyłączanej instalacji, jeżeli takowe zostaną stwierdzone,
 - 2.7. opracowania instrukcji współpracy ruchowej urządzeń, instalacji i sieci **Przyłączonego Podmiotu** z **TAURON Dystrybucja** i przedłożenia jej projektu **TAURON Dystrybucja** nie później niż 30 dni przed terminem podanym w §3 ust. 1. Niezwłocznie po otrzymaniu projektu instrukcji współpracy ruchowej **TAURON Dystrybucja** może wnieść uwagi do przedstawionego projektu w razie jego niezgodności z obowiązującymi zasadami ruchu i eksploatacji sieci **TAURON Dystrybucja**, a zwłaszcza wówczas gdyby zaproponowane przez **Przyłączany Podmiot** zasady współpracy prowadziłyby do naruszenia zasady równego traktowania odbiorców. Uwagi **TAURON Dystrybucja** mają wiążący charakter dla **Przyłączonego Podmiotu** i winny zostać wprowadzone do projektu w terminie nie dłuższym niż 7 dni od dnia otrzymania uwag,
 - 2.8. uzgodnienia z **TAURON Dystrybucja** projektu instalacji odbiorczej do układu pomiarowo-rozliczeniowego energii elektrycznej, w tym typu i lokalizacji tego układu, w zakresie zgodności z warunkami przyłączenia. Niezwłocznie po otrzymaniu projektu instalacji odbiorczej do układu pomiarowo-rozliczeniowego **TAURON Dystrybucja** może wnieść uwagi do przedstawionego projektu w razie jego niezgodności z obowiązującymi zasadami ruchu i eksploatacji sieci **TAURON Dystrybucja**, a zwłaszcza wówczas gdyby zaproponowane przez **Podmiot Przyłączany** zasady współpracy prowadziłyby do naruszenia zasady równego traktowania odbiorców. Uwagi **TAURON Dystrybucja** mają wiążący charakter dla **Przyłączonego Podmiotu** i winny zostać wprowadzone do projektu w terminie nie dłuższym niż 7 dni od dnia otrzymania uwag.

§3

1. Realizacja przyłączenia Obiektu nastąpi w terminie do **2023-06-30**, z zachowaniem postanowień Harmonogramu przyłączenia, stanowiącego załącznik do niniejszej umowy, z zastrzeżeniem ustępów poniższych.
2. **Przyłączany Podmiot** zobowiązany jest do wykonania prac określonych w §1 ust. 5 pkt 5.2 Umowy w terminie do 2023-06-16.
3. Termin wskazany w ust. 1, oraz terminy wskazane w Harmonogramie przyłączenia zostaną przez **TAURON Dystrybucja** dochowane, jeżeli **Przyłączany Podmiot** wykona wszystkie obowiązki, od których zależy wykonanie przyłączenia zgodnie z Harmonogramem przyłączenia.
4. W przypadku przekroczenia terminu wskazanego w ust. 1 lub terminów wskazanych w Harmonogramie przyłączenia, **TAURON Dystrybucja** wezwie **Przyłączany Podmiot** na piśmie, wyznaczając dodatkowy termin do wykonania obowiązków wynikających z niniejszej Umowy, z zagrożeniem, że po jego bezskutecznym upływie będzie uprawniony do odstąpienia od Umowy. W takiej sytuacji termin realizacji przyłączenia może ulec przesunięciu odpowiednio o czas

wyznaczony na realizację obowiązków, o których mowa w §2 oraz o czas uzasadniony możliwościami organizacyjnymi **TAURON Dystrybucja** w związku ze zmienionym harmonogramem prac, a zwłaszcza w związku z koniecznością wykonania innych umów o przyłączenie w terminie.

5. **Strony** akceptują, iż termin realizacji przyłączenia, wskazany w ust. 1, oraz terminy określone w Harmonogramie przyłączenia, zostały określone przy założeniu, że uzyskanie tytułu prawnego upoważniającego do wejścia na nieruchomości osoby trzeciej i prowadzenia prac, których wykonanie warunkuje realizację przyłączenia, nie będzie wymagało wdrożenia postępowań administracyjnych, sądowno-administracyjnych lub cywilnych (w tym, zmierzających do uregulowania stanu prawnego nieruchomości).
6. W przypadku zaistnienia potrzeby wdrożenia postępowań administracyjnych, sądowno-administracyjnych lub cywilnych, o których mowa w ust. 5, a w szczególności w przypadku braku zgody właścicieli lub użytkowników wieczystych nieruchomości – na ustanowienie na rzecz **TAURON Dystrybucja** służebności przesyłu na nieruchomościach (które to służebności są konieczne w celu realizacji przyłączenia) – w zakresie niezbędnym do przyłączenia instalacji **Przyłączonego Podmiotu**, pomimo proponowania przez **TAURON Dystrybucja** wynagrodzenia z tytułu ustanowienia odpłatnej służebności przesyłu na warunkach rynkowych, termin realizacji przyłączenia ustalony w ust. 1, z uwzględnieniem ust. 3 oraz ust. 4, ulegnie przesunięciu o czas trwania tego postępowania, przy czym **TAURON Dystrybucja** doloży należytej staranności w celu jak najszybszego zakończenia postępowania.
7. Termin realizacji przyłączenia może ulec przesunięciu o okres, w którym realizacja przyłączenia nie będzie możliwa albo będzie istotnie utrudniona wskutek działania siły wyższej, rozumianej jako zdarzenie nagle, nieprzewidywalne i niezależne od woli **Stron**, któremu nie można było się przeciwstawić. O wystąpieniu okoliczności, wskazanych w ust. 5 lub ust. 6, **TAURON Dystrybucja** zobowiązany jest niezwłocznie zawiadomić **Przyłączany Podmiot** na piśmie ze wskazaniem prognozowanego okresu, o jaki realizacja przyłączenia może ulec przesunięciu.
8. O zakończeniu postępowań, o których mowa w ust. 5 lub ust. 6, **TAURON Dystrybucja** zobowiązany jest niezwłocznie zawiadomić **Przyłączany Podmiot** na piśmie, ze wskazaniem nowego terminu realizacji przyłączenia.
9. Umowa stanowi podstawę do rozpoczęcia realizacji prac projektowych i budowlano – montażowych, na zasadach określonych w niniejszej Umowie.

§4

1. Wysokość opłaty za przyłączenie oraz zasady jej wyznaczania określa załącznik do niniejszej Umowy „Kalkulacja opłaty za przyłączenie”.
2. Opłatę za przyłączenie do sieci ustala się w oparciu o „Taryfę TAURON Dystrybucja S.A.” aktualną na dzień zawarcia Umowy oraz stawki podatku od towarów i usług aktualne na dzień zawarcia Umowy. W razie zmiany stawek podatku od towarów i usług - wysokość opłaty za przyłączenie ulegnie odpowiedniej zmianie.
3. **Przyłączany Podmiot** wniesie opłatę za przyłączenie na podstawie faktury VAT wystawionej przez **TAURON Dystrybucja**. Faktura VAT zostanie wystawiona na podstawie protokołu odbioru po wykonaniu prac określonych w §1 ust. 5 pkt 5.1.
4. Za datę sprzedaży dla opłaty za przyłączenie uznaje się datę sporządzenia protokołu odbioru prac, określonych w §1 ust. 5 pkt 5.1.
5. Należność należy regulować na konto bankowe wskazane na fakturze w terminie 30 dni od daty wystawienia faktury.
6. Za datę zapłaty uznaje się datę uznania rachunku bankowego **TAURON Dystrybucja**.
7. **TAURON Dystrybucja** oświadcza, że rachunek bankowy, który zostanie wskazany na fakturze dla celów rozliczeń w ramach wykonania Umowy, jest (albo najpóźniej w chwili wystawienia faktury będzie) zawarty – jako numer rachunku rozliczeniowego **TAURON Dystrybucja** wskazany w zgłoszeniu identyfikacyjnym lub zgłoszeniu aktualizacyjnym i potwierdzony przy wykorzystaniu STIR w rozumieniu Ustawy z dnia 29 sierpnia 1997 r. – Ordynacja podatkowa – w wykazie podmiotów zarejestrowanych jako podatnicy VAT, prowadzonym w postaci elektronicznej przez Szefa Krajowej Administracji Skarbowej („biała lista podatników VAT”).
8. Aktualna taryfa zatwierdzana jest przez Prezesa Urzędu Regulacji Energetyki i publikowana w Biuletynie Urzędu Regulacji Energetyki. Taryfa dostępna jest na stronie internetowej www.tauron-dystrybucja.pl.
9. W przypadkach i na zasadach prawem przewidzianych **TAURON Dystrybucja** ma prawo do naliczenia i dochodzenia odsetek ustawowych.

§5

1. Koordynację realizacji przedmiotu niniejszej Umowy, ze strony **TAURON Dystrybucja** prowadzić będzie Waldemar Klyk nr telefonu 77 889 9639, e-mail Waldemar.Klyk@tauron-dystrybucja.pl.
2. Ze strony **Przyłączonego Podmiotu** upoważnionym do udzielania i otrzymywania informacji dotyczących realizacji przedmiotu Umowy jest

..... nr telefonu

§6

1. Przewidywany termin zawarcia przez **Przyłączany Podmiot** umowy o świadczenie usług dystrybucji energii elektrycznej lub umowy kompleksowej określa się na 14 dni od daty realizacji przedmiotu Umowy, określonej w §3 ust. 1.
2. Niniejsza umowa jest zawarta w celu umożliwienia dostarczania energii elektrycznej **Przyłączanemu Podmiotowi** na podstawie umowy o świadczenie usług dystrybucji energii elektrycznej i umowy sprzedaży lub na podstawie umowy kompleksowej. Niniejsza umowa jednak nie zastępuje ww. umów.
3. Strony ustalają, że **Przyłączany Podmiot** zawrze z **TAURON Dystrybucja** umowę o świadczenie usług dystrybucji energii elektrycznej i umowę sprzedaży ze sprzedawcą lub umowę kompleksową ze sprzedawcą (obejmującą także świadczenie

usług dystrybucji energii elektrycznej przez TAURON Dystrybucja) w terminie o którym mowa w ust 1, przy czym termin ten ulegnie przesunięciu w razie zmiany daty realizacji przedmiotu Umowy stosownie do postanowień §3 Umowy.

4. **Przyłączany Podmiot** może wskazać inny podmiot uprawniony do zawarcia umowy o świadczenie usług dystrybucji energii elektrycznej i umowy sprzedaży lub umowy kompleksowej, w oparciu o przyłączenie dokonane na podstawie Umowy.
5. W przypadku, gdyby na skutek:
 - niewywiązania się przez **Przyłączany Podmiot** ze zobowiązania do zawarcia umowy o świadczenie usług dystrybucji energii elektrycznej i umowy sprzedaży lub umowy kompleksowej, bądź też
 - niezawarcia takich umów przez inny podmiot wskazany zgodnie z ust. 4, bądź też
 - zawarcia takiej umowy w sposób wskazujący na brak zamiaru korzystania z usług dystrybucji energii elektrycznej w zakresie uzasadnionym postanowieniami niniejszej umowy (w szczególności w razie wypowiedzenia lub odstąpienia od tej umowy niezwłocznie po jej zawarciu lub też w razie zawarcia tej umowy z mocą umowną rażąco niższą od mocy przyłączeniowej),
TAURON Dystrybucja poniesie szkodę w szczególności wskutek braku uzyskiwania dochodu z tytułu świadczonych usług dystrybucji przy wykorzystaniu elementów sieci wybudowanych w celu wykonania niniejszej Umowy, to **TAURON Dystrybucja** przysługuje uprawnienie do dochodzenia jej naprawienia w pełnej wysokości, na zasadach ogólnych.
6. Postanowienia niniejszego paragrafu nie wyłączają uprawnień **Przyłączanego Podmiotu** wynikających z postanowień Umowy regulujących konsekwencje zaistnienia siły wyższej.

§7

Rozpoczęcie dostarczania energii elektrycznej wg parametrów określonych w Warunkach przyłączenia nastąpi po spełnieniu poniższych wymagań:

- a) zrealizowaniu przez **Strony** obowiązków określonych w Umowie,
- b) pozytywnym wyniku sprawdzenia przez **TAURON Dystrybucja** urządzeń elektroenergetycznych i instalacji **Przyłączanego Podmiotu** określonych w §1 ust. 5 pkt 5.2,
- c) wystawieniu przez **TAURON Dystrybucja** informacji o możliwości zawarcia Umowy o świadczenie usług dystrybucji energii elektrycznej lub Umowy kompleksowej, przy czym **TAURON Dystrybucja** wystawi tę informację niezwłocznie po zrealizowaniu przez **Strony** obowiązków określonych w Umowie oraz wniesieniu przez **Przyłączany Podmiot** opłaty za przyłączenie,
- d) zawarciu przez **Przyłączany Podmiot** umowy o świadczenie usług dystrybucji energii elektrycznej lub umowy kompleksowej dla dostarczania energii do Obiektu,
- e) podpisaniu przez **Strony** instrukcji współpracy ruchowej, przy czym **TAURON Dystrybucja** przystąpi do jej uzgodnienia niezwłocznie po jej otrzymaniu.

§8

1. W przypadku niewykonania lub nienależytego wykonania zobowiązań wynikających z Umowy, każda ze **Stron** ponosi odpowiedzialność za szkodę poniesioną przez drugą **Stronę** na zasadach ogólnych, wynikających z przepisów Kodeksu cywilnego z zastrzeżeniem postanowień ustępów poniżej.
2. Jeżeli **TAURON Dystrybucja** z powodu niedochowania należytej staranności nie wykonuje zobowiązań wynikających z Umowy w terminie (jest w zwłoce z wykonaniem zobowiązania), **Przyłączany Podmiot** jest uprawniony do naliczenia kary umownej w wysokości 0,1% szacowanej opłaty za przyłączenie brutto za każdy dzień zwłoki.
3. Jeżeli **Przyłączany Podmiot** z powodu niedochowania należytej staranności nie wykonuje zobowiązań wynikających z Umowy w terminie (jest w zwłoce z wykonaniem zobowiązania), **TAURON Dystrybucja** jest uprawniony do naliczenia kary umownej w wysokości 0,1% szacowanej opłaty za przyłączenie brutto za każdy dzień zwłoki.
4. W przypadku opóźnienia płatności przez jedną ze **Stron**, druga **Strona** może żądać odsetek w wysokości ustawowej, na zasadach ogólnych.

§9

1. Niezależnie od postanowień niniejszego paragrafu, każda ze **Stron** Umowy może od niej odstąpić w przypadkach i w sposób określony w prawie, w szczególności Kodeksem cywilnym.
2. Niezależnie od możliwości odstąpienia przez **TAURON Dystrybucja** od Umowy na podstawie ust. 1 - **TAURON Dystrybucja** może od Umowy odstąpić, jeżeli:
 - 2.1. **Przyłączany Podmiot**, wbrew złożonemu oświadczeniu, nie posiada tytułu prawnego do korzystania z Obiektu, o którym mowa w §1 ust. 6 Umowy,
 - 2.2. **Przyłączany Podmiot** utraci tytuł prawny do Obiektu określony w §1 ust. 6 Umowy,
 - 2.3. **Przyłączany Podmiot** nie przedstawi, na żądanie **TAURON Dystrybucja**, dokumentu potwierdzającego tytuł prawny do Obiektu o którym mowa w §1 ust. 6 Umowy, w terminie 30 dni od otrzymania pisemnego żądania w tym przedmiocie,
 - 2.4. **Przyłączany Podmiot** z powodu niedochowania należytej staranności nie wykona w terminie, któregokolwiek z obowiązków określonych w §2 ust. 2 umowy pomimo uprzedniego wezwania go do wykonania tego obowiązku na piśmie i wyznaczenia **Przyłączanemu Podmiotowi** dodatkowego co najmniej 14-dniowego terminu do wykonania obowiązku,
 - 2.5. **Przyłączany Podmiot** z powodu niedochowania należytej staranności nie wykona w terminie prac określonych w §1 ust. 5 pkt 5.2, pomimo uprzedniego wezwania go do wykonania tych prac na piśmie i wyznaczenia **Przyłączanemu Podmiotowi** dodatkowego co najmniej 14-dniowego terminu do wykonania tych prac.

3. Uprawnienie do odstąpienia od Umowy TAURON Dystrybucja może wykonać w ciągu 6 (sześciu) miesięcy od dnia powzięcia wiedzy o wystąpieniu zdarzenia uprawniającego do złożenia oświadczenia o odstąpieniu od Umowy – nie później jednak, niż do upływu 6 (sześciu) lat od dnia zawarcia niniejszej umowy.
4. **Przyłączany Podmiot** może od Umowy odstąpić, z powodu rezygnacji z przyłączenia do sieci dystrybucyjnej Obiektu - do dnia realizacji przyłączenia obiektu, określonego w §3 ust. 1.
5. **Przyłączany Podmiot** ma prawo do odstąpienia od Umowy, jeśli **TAURON Dystrybucja** z powodu niedochowania należytej staranności nie wykonuje zobowiązań wynikających z Umowy w terminie, pomimo bezskutecznego upływu wyznaczonego **TAURON Dystrybucja** co najmniej 14-dniowego dodatkowego terminu na wykonanie zobowiązania.
6. Odstąpienie od Umowy wymaga zachowania formy pisemnej pod rygorem nieważności.
7. Skutki odstąpienia reguluje Kodeks Cywilny. Jednakże w wypadku odstąpienia od Umowy dokonanego zarówno przez **TAURON Dystrybucja** jak i przez **Przyłączany Podmiot** z innych przyczyn niż przyczyna określona w ust. 5 - **Przyłączany Podmiot** zobowiązany będzie do zwrotu wydatków poniesionych przez **TAURON Dystrybucja** na realizację prac i czynności określonych w §1 ust. 5. Z kolei **TAURON Dystrybucja** zwróci **Przyłączanemu Podmiotowi** wniesioną opłatę za przyłączenie określoną w §4 Umowy. W takim wypadku **TAURON Dystrybucja** ureguluje należność **Przyłączanego Podmiotu** z tytułu zwrotu opłaty za przyłączenie w formie potrącenia z wierzytelnością **TAURON Dystrybucja** z tytułu zwrotu wydatków - bez konieczności składania w tym zakresie odrębnego oświadczenia o potrąceniu. Jeżeli wydatki są niższe od uiszczonej opłaty za przyłączenie - **TAURON Dystrybucja** zwróci **Przyłączanemu Podmiotowi** różnicę.

§10

1. Umowa obowiązuje do dnia wykonania wynikających z niej obowiązków, z wyłączeniem postanowień §1 ust. 1, 3 i 4, lub jej rozwiązania lub odstąpienia od niej, z zastrzeżeniem, że postanowienia regulujące skutki odstąpienia od Umowy - obowiązują pomimo odstąpienia od Umowy.
2. W zakresie postanowień §1 ust. 1, 3 i 4 Umowa obowiązuje do dnia odłączenia obiektu, o którym mowa w §1 ust. 1, od sieci **TAURON Dystrybucja** lub do czasu zrealizowania innej umowy o przyłączenie dla obiektu określonego w §1 ust. 1.
3. Umowa może zostać rozwiązana w każdym czasie za porozumieniem **Stron**. Jeżeli rozwiązanie Umowy za porozumieniem ma nastąpić po dniu poniesienia przez którąkolwiek ze **Stron** wydatków na realizację przedmiotu Umowy w całości lub w części, w porozumieniu **Strony** określą zasady rozliczenia tych wydatków.

§11

Strony Umowy zobowiązują się do współpracy w zakresie niezbędnym do prawidłowego wykonania niniejszej Umowy, a w tym niezwłocznego, wzajemnego informowania się w formie pisemnej o:

- a) wszelkich istotnych zmianach okoliczności związanych z realizacją Umowy,
- b) wystąpieniu przeszkód w realizacji przedmiotu Umowy, o czasie ich trwania i przewidywanych skutkach,
- c) zmianie danych adresowych i kontaktowych.

§12

1. **Przyłączany Podmiot** nieodwołalnie i bezwarunkowo zobowiązuje się do zachowania w ścisłej tajemnicy Informacji Poufnych w rozumieniu niniejszego paragrafu oraz zobowiązuje się traktować je i chronić jak tajemnicę przedsiębiorstwa w rozumieniu ustawy z dnia 16 kwietnia 1993 roku o zwalczaniu nieuczciwej konkurencji.
2. Przez Informacje Poufne należy rozumieć wszelkie informacje (w tym przekazane lub pozyskane w formie ustnej, pisemnej, elektronicznej i każdej innej) związane z Umową (w tym także sam fakt jej zawarcia), uzyskane w trakcie negocjacji warunków Umowy, w trakcie postępowań mających na celu zawarcie Umowy oraz w trakcie jej realizacji, bez względu na to, czy zostały one udostępnione **Przyłączanemu Podmiotowi** w związku z zawarciem lub wykonywaniem Umowy, czy też zostały pozyskane przy tej okazji w inny sposób, w szczególności informacje o charakterze finansowym, gospodarczym, ekonomicznym, prawnym, technicznym, organizacyjnym, handlowym, administracyjnym, marketingowym, w tym dotyczące **TAURON Dystrybucja**, a także innych podmiotów, w szczególności tych, z którymi **TAURON Dystrybucja** pozostaje w stosunku dominacji lub zależności oraz, z którymi jest powiązany kapitałowo lub umownie (Informacje Poufne).
3. **Przyłączany Podmiot** nie może bez przedniej pisemnej zgody **TAURON Dystrybucja** ujawniać, upubliczniać, przekazywać ani w inny sposób udostępniać osobom trzecim lub wykorzystywać do celów innych niż realizacja Umowy, jakichkolwiek Informacji Poufnych.
4. Zobowiązanie do zachowania poufności nie ma zastosowania do Informacji Poufnych:
 - 4.1. które są dostępne **Przyłączanemu Podmiotowi** przed ich ujawnieniem **Przyłączanemu Podmiotowi** przez **TAURON Dystrybucja**;
 - 4.2. które zostały uzyskane z wyraźnym wyłączeniem przez **TAURON Dystrybucja** zobowiązania **Przyłączanego Podmiotu** do zachowania poufności;
 - 4.3. które zostały uzyskane od osoby trzeciej, która uprawniona jest do udzielenia takich informacji;
 - 4.4. których ujawnienie wymagane jest na podstawie bezwzględnie obowiązujących przepisów prawa lub na podstawie żądania uprawnionych władz;
 - 4.5. które stanowią informacje powszechnie znane.
5. W zakresie niezbędnym do realizacji Umowy, **Przyłączany Podmiot** może ujawniać Informacje Poufne swoim pracownikom lub osobom, którymi posługuje się przy wykonywaniu Umowy, pod warunkiem, że przed jakimkolwiek takim ujawnieniem zobowiąże te osoby do zachowania poufności na zasadach określonych w Umowie. Za działania lub zaniechania takich osób **Przyłączany Podmiot** ponosi odpowiedzialność, jak za działania i zaniechania własne.

§13

1. Z zastrzeżeniem odmiennych postanowień wynikających z Umowy, przeniesienie praw lub obowiązków jednej ze **Stron**, wynikających z Umowy, na osobę trzecią wymaga pisemnej zgody drugiej **Strony**, pod rygorem nieważności.

f

2. Druga **Strona**, wyrażając zgodę na przeniesienie praw lub obowiązków wynikających z Umowy na osobę trzecią może uzależnić swoją zgodę od spełnienia przez **Stronę** dokonującą przeniesienia praw lub obowiązków wynikających z Umowy, określonych warunków lub przesłanek.

§14

1. Spory mogące wyniknąć przy wykonywaniu postanowień Umowy, **Strony** będą starały się rozstrzygnąć na drodze polubownej, co w żadnym przypadku nie oznacza zapisu na sąd polubowny.
2. Wszelkie zmiany i uzupełnienia Umowy wymagają formy pisemnej pod rygorem nieważności.
3. W sprawach nieuregulowanych w Umowie stosuje się przepisy:
 - Ustawy z dnia 10 kwietnia 1997 r. Prawo energetyczne wraz z przepisami wykonawczymi,
 - Ustawy z dnia 7 lipca 1994 r. Prawo budowlane,
 - Ustawy z dnia 23 kwietnia 1964 r. Kodeks cywilny,
 - Taryfy dla energii elektrycznej **TAURON Dystrybucja S.A.**
4. Umowa podlega prawu polskiemu i zgodnie z nim powinna być interpretowana.

§15

1. Załączniki stanowią integralną część niniejszej Umowy.
2. Umowę sporządzono w dwóch jednobrzmiących egzemplarzach, po jednym egzemplarzu dla każdej ze **Stron**.
3. Za datę zawarcia Umowy uznaje się datę jej podpisania przez obie **Strony**.

Załączniki:

- Warunki przyłączenia nr **WP/106273/2020/O03R02** z dnia: **2020-12-03**,
- Kalkulacja opłaty za przyłączenie,
- Harmonogram realizacji przyłączenia obiektu,
- Druk ZI „Zgłoszenie gotowości instalacji do przyłączenia”.

Umowę sporządził: Wilczek Marcin w dniu 2020-12-08

TAURON Dystrybucja

Przyłączany Podmiot

.....
Data czytelny podpis lub pieczęć

.....
Data czytelny podpis lub pieczęć

UWAGA:

1. Niniejszy projekt umowy jest ofertą w rozumieniu art. 66 §1 Kodeksu Cywilnego, która wiąże do **2021-02-08 TAURON Dystrybucja** może odmówić zawarcia umowy w formie przedstawionej w niniejszym projekcie umowy, jeżeli **Przyłączany Podmiot** dostarczy do **TAURON Dystrybucja** podpisane egzemplarze projektu umowy po tym dniu. Jeżeli po upływie ww. daty, ale w okresie ważności warunków przyłączenia **Przyłączany Podmiot** wyrazi wolę zawarcia umowy o przyłączenie, to może wystąpić o przygotowanie zaktualizowanego projektu umowy, który będzie stanowił nową ofertę.
2. **TAURON Dystrybucja** informuje, że niniejszy dokument do czasu jego podpisania przez **Przyłączany Podmiot** jest projektem umowy o przyłączenie, a co się z tym wiąże **Przyłączanemu Podmiotowi** przysługuje prawo negocjacji zapisów zawartych w niniejszym projekcie umowy.

Kalkulacja opłaty za przyłączenie

1. Podstawa prawna naliczenia opłaty za przyłączenie: ustawa Prawo energetyczne art. 7 ust. 8.
2. Dane techniczne przyjęte do wyznaczenia opłaty za przyłączenie:

Dla przyłącza 1

Moc przyłączeniowa Istniejąca - P _I [kW]	Moc przyłączeniowa - P [kW]
0,0	720,0

3. Metodyka wyznaczenia opłaty za przyłączenie

Opłatę za przyłączenie do sieci ustala się na podstawie 25% rzeczywistych nakładów poniesionych na realizację wymiany lub przebudowy przyłącza.

$$O_{P \text{ TARYFA}} = N_{rz} * 25\%$$

O_p – opłata za przyłączenie

N_{rz} – rzeczywiste nakłady poniesione na budowę lub wymianę lub przebudowę dotychczasowego przyłącza, ustalone po zakończeniu prac w sieci dystrybucyjnej

W nakładach o których mowa powyżej uwzględnia się wydatki ponoszone na wykonanie prac projektowych i geodezyjnych, uzgadnianie dokumentacji, uzyskanie pozwoleń na budowę, zakup materiałów do budowy odcinków sieci służących do przyłączania podmiotów do sieci z uwzględnieniem długości tych odcinków, roboty budowlano-montażowe wraz z nadzorem, wykonanie niezbędnych prób, a także koszty uzyskania praw do nieruchomości oraz zajęcia terenu, niezbędnych do budowy lub eksploatacji urządzeń

4. Opłata za przyłączenie wynosi: O_{P TARYFA} = 6 200,0 zł [netto]
5. Wysokość opłaty za przyłączenie może ulec zmianie w przypadku zmiany którejkolwiek z danych określonych w pkt 3 niniejszej kalkulacji lub rzeczywistych nakładów poniesionych na wymianę lub przebudowę przyłącza. W takim przypadku TAURON Dystrybucja przed wystawieniem faktury przekaże Przyłączanemu podmiotowi nową Kalkulację opłaty za przyłączenie uwzględniającą zaistniałe zmiany.
6. Należność należy regulować na konto bankowe wskazane na fakturze w terminie 30 dni od daty wystawienia faktury. TAURON Dystrybucja dostarczy Przyłączanemu Podmiotowi fakturę nie później niż 7 dni przed terminem płatności oznaczonym na fakturze. W przypadku gdy termin określony w zdaniu poprzednim nie zostanie zachowany, TAURON Dystrybucja na wniosek Przyłączanego Podmiotu odstąpi od naliczania odsetek za opóźnienie w płatności.

d

Harmonogram realizacji przyłączenia obiektu

1. Zakres niezbędnych prac dla przyłączenia obiektu opisanego w ust. 1, wynikający z wymienionych w ust. 2 warunków przyłączenia, obejmuje:
 - 1.1 Po stronie **TAURON Dystrybucja**:
 - 1.1.1 Dla zasilania podstawowego w terminie do 2023-06-30:
 - a) ustawienie złącza kablowego średniego napięcia ZKSN-3p przy trasie linii kablowej 15 kV GOSŁAWICE-ŁÓDZKA,
 - b) wprowadzenie przelotowo do projektowanego złącza kablowego średniego napięcia linii kablowej 15 kV relacji: L-274/00 od GPZ GOS3 do stacji OPC20898.
 - 1.2 Po stronie **Przyłączanego Podmiotu**:
 - 1.2.1 Dla zasilania podstawowego w terminie: nie później niż 14 dni przed 2023-06-30: budowę sieci własnej od miejsca rozgraniczenia własności urzędzeń.
 2. Zakres niezbędnych czynności dla realizacji przyłączenia, określonych w umowie o przyłączenie obejmuje:
 - 2.1 Po stronie **Przyłączanego Podmiotu**:
 - 2.1.1 Dla przyłącza nr 1 podstawowego przedłożenia Zgłoszenia gotowości instalacji do przyłączenia wraz z wymaganymi załącznikami nie później niż 14 dni przed 2023-06-30.
 - 2.1.2 Zawarcie przez Przyłączany Podmiot umowy o świadczenie usług dystrybucji energii elektrycznej lub umowy kompleksowej dla dostarczania energii do Obiektu.

Umowa nr UP/106273/2020/O03R02

o przyłączenie do sieci dystrybucyjnej
TAURON Dystrybucja S.A.

Pole dla kancelarii

pomiędzy:

Przyłączany Podmiot:	TAURON Dystrybucja:
Miejski Zakład Komunikacyjny sp. z o.o. NIP: 7542490122 Adres: ul. Luboszycka 19, 45-215 Opole Adres korespondencyjny: ul. Luboszycka 19, 45-215 Opole	TAURON Dystrybucja S.A. Adres: ul. Podgórska 25A, 31-035 Kraków, Adres korespondencyjny: Oddział Opole / Wydział Przyłączeń, 45-047 Opole ul. Waryńskiego 1 Wpisana do KRS prowadzonego przez Sąd Rejonowy dla Krakowa Śródmieścia XI Wydział Gospodarczy KRS: 0000073321; NIP: 6110202860; REGON: 230179216; kapitał zakładowy: 560 575 920,52 zł; kapitał wpłacony: 560 575 920,52 zł; Infolinia: 32 606 0 616 e-mail: info@tauron-dystrybucja.pl TAURON Dystrybucja S.A. jest „dużym przedsiębiorcą” w rozumieniu przepisów ustawy z dnia 8 marca 2013 r. o przeciwdziałaniu nadmiernym opóźnieniom w transakcjach handlowych.

zwanych również dalej **Stronami**, została zawarta Umowa następującej treści:

§1

1. Przedmiotem Umowy jest przyłączenie do sieci dystrybucyjnej TAURON Dystrybucja stacji ładowania pojazdów elektrycznych, zwanej dalej Obiektem, który jest zlokalizowany w miejscowości: 45-215 Opole przy ul. Kazimierza Pużaka, z mocą przyłączeniową: 720,0 kW, przy planowanym poborze energii elektrycznej w ilości 1,9 GWh rocznie, zaliczonym do III grupy przyłączeniowej.
2. Umowa niniejsza zostaje zawarta na podstawie warunków przyłączenia z dnia: 2020-12-03 znak: WP/106273/2020/O03R02, stanowiących załącznik do niniejszej Umowy, zwanych dalej Warunkami przyłączenia.
3. Miejsce lokalizacji układu pomiarowo-rozliczeniowego zostało określone w pkt I.4.b) Warunków przyłączenia.
4. Miejsce rozgraniczenia własności urządzeń elektroenergetycznych między TAURON Dystrybucja i Przyłączanym Podmiotem zostało określone w pkt I.2.b) Warunków przyłączenia.
5. Zakres niezbędnych prac dla przyłączenia obiektu opisanego w ust. 1, wynikający z Warunków przyłączenia, obejmuje:
 - 5.1. Po stronie TAURON Dystrybucja: prace określone w pkt I.3.a) i b) Warunków przyłączenia,
 - 5.2. Po stronie Przyłączonego Podmiotu: prace określone w pkt I.3.c) Warunków przyłączenia.
6. Przyłączany Podmiot oświadcza, że posiada tytuł prawny do korzystania z Obiektu, którym jest: własność oraz, że do dnia zawarcia niniejszej Umowy nie nastąpiły żadne zmiany w tytule prawnym w stosunku do stanu ujawnionego w dokumencie przedłożonym wraz z wnioskiem o określenie warunków przyłączenia. Ponadto, Przyłączany Podmiot oświadcza, że nadmieniony tytuł prawny upoważnia go do dokonania czynności prawnych związanych z przyłączeniem Obiektu do sieci TAURON Dystrybucja, o których mowa w §2.
7. Przyłączany Podmiot oświadcza, że posiada/nie posiada (skreślić niepotrzebne) status dużego przedsiębiorcy w rozumieniu Ustawy z dnia 8 marca 2013 r. o przeciwdziałaniu nadmiernym opóźnieniom w transakcjach handlowych.

§2

Podstawowe obowiązki Stron w procesie realizacji przyłączenia:

Strona 1 z 8 UP/106273/2020/O03R02

1. **TAURON Dystrybucja** zobowiązuje się do:
 - 1.1. opracowania, zgodnie z Warunkami przyłączenia, dokumentacji techniczno-prawnej oraz do uzyskania niezbędnych decyzji administracyjnych, w tym decyzji wymaganych zgodnie z ustawą - Prawo budowlane, zezwalających na budowę sieci elektroenergetycznych opisanych w §1 ust. 5 pkt 5.1 lub zgłoszenia właściwemu organowi, zgodnie z ustawą – Prawo budowlane,
 - 1.2. zrealizowania prac określonych w §1 ust. 5 pkt 5.1,
 - 1.3. przeprowadzenia wymaganych prób i odbiorów w zakresie zrealizowanych prac określonych w §1 ust. 5 pkt 5.1,
 - 1.4. przeprowadzenia sprawdzenia urządzeń elektroenergetycznych i instalacji **Przyłączonego Podmiotu** określonych w §1 ust. 5 pkt 5.2, w zakresie zgodności z Warunkami przyłączenia. Sprawdzenie może odbyć się poprzez weryfikację dokonanego zgłoszenia gotowości instalacji do przyłączenia,
 - 1.5. przyłączenia urządzeń elektroenergetycznych i instalacji **Przyłączonego Podmiotu** do sieci **TAURON Dystrybucja**.
2. **Przyłączany Podmiot** zobowiązuje się do:
 - 2.1. wykonania własnym kosztem i staraniem instalacji elektrycznej w Obiekcie oraz urządzeń elektroenergetycznych i instalacji od Obiektu do miejsca rozgraniczenia własności, zgodnie z obowiązującymi przepisami i normami oraz wymaganiami określonymi w Warunkach przyłączenia, w terminie określonym w §3 ust. 2,
 - 2.2. opracowania dokumentacji techniczno-prawnej w zakresie instalacji elektrycznej w Obiekcie oraz urządzeń elektroenergetycznych i instalacji od Obiektu do miejsca rozgraniczenia własności zgodnie z Warunkami przyłączenia,
 - 2.3. nieodpłatnego udostępnienia **TAURON Dystrybucja** lub działającego w imieniu **TAURON Dystrybucja** wykonawcy, posiadanej nieruchomości do celów i w zakresie niezbędnym do budowy sieci i przyłączy związanych z realizacją przedmiotu Umowy,
 - 2.4. informowania **TAURON Dystrybucja** o wszelkich okolicznościach mogących doprowadzić do naruszenia terminu określonego w §3 ust. 2, a na wezwanie **TAURON Dystrybucja** przedłożenia w terminie 14 dni od otrzymania wezwania – deklaracji, określającej termin gotowości Obiektu do przyłączenia. W przypadku niedostarczenia deklaracji, **TAURON Dystrybucja** może wstrzymać realizację swoich obowiązków wynikających z Umowy z przyczyn leżących po stronie **Przyłączonego Podmiotu** do czasu otrzymania deklaracji,
 - 2.5. przedłożenia „Zgłoszenia gotowości instalacji do przyłączenia” zwanego dalej "Zgłoszeniem", wraz z wymaganymi załącznikami, w tym:
 - 2.5.1. przedłożenia kompletnej dokumentacji powykonawczej niezbędnej do przeprowadzenia przez **TAURON Dystrybucja** sprawdzenia pod względem zgodności z warunkami przyłączenia urządzeń elektroenergetycznych i instalacji **Przyłączonego Podmiotu** określonych w §1 ust. 5 pkt 5.2
do tego Zgłoszenia nie później niż 14 dni przed terminem podanym w §3 ust. 2. Druk Zgłoszenia stanowi załącznik do niniejszej Umowy, a ponadto jest dostępny na stronie internetowej www.tauron-dystrybucja.pl,
 - 2.6. usunięcia w wyznaczonym terminie usterek wskazanych w protokole sprawdzenia przyłączanej instalacji, jeżeli takowe zostaną stwierdzone,
 - 2.7. opracowania instrukcji współpracy ruchowej urządzeń, instalacji i sieci **Przyłączonego Podmiotu** z **TAURON Dystrybucja** i przedłożenia jej projektu **TAURON Dystrybucja** nie później niż 30 dni przed terminem podanym w §3 ust. 1. Niezwłocznie po otrzymaniu projektu instrukcji współpracy ruchowej **TAURON Dystrybucja** może wnieść uwagi do przedstawionego projektu w razie jego niezgodności z obowiązującymi zasadami ruchu i eksploatacji sieci **TAURON Dystrybucja**, a zwłaszcza wówczas gdyby zaproponowane przez **Przyłączany Podmiot** zasady współpracy prowadziłyby do naruszenia zasady równego traktowania odbiorców. Uwagi **TAURON Dystrybucja** mają wiążący charakter dla **Przyłączonego Podmiotu** i winny zostać wprowadzone do projektu w terminie nie dłuższym niż 7 dni od dnia otrzymania uwag,
 - 2.8. uzgodnienia z **TAURON Dystrybucja** projektu instalacji odbiorczej do układu pomiarowo-rozliczeniowego energii elektrycznej, w tym typu i lokalizacji tego układu, w zakresie zgodności z warunkami przyłączenia. Niezwłocznie po otrzymaniu projektu instalacji odbiorczej do układu pomiarowo-rozliczeniowego **TAURON Dystrybucja** może wnieść uwagi do przedstawionego projektu w razie jego niezgodności z obowiązującymi zasadami ruchu i eksploatacji sieci **TAURON Dystrybucja**, a zwłaszcza wówczas gdyby zaproponowane przez **Podmiot Przyłączany** zasady współpracy prowadziłyby do naruszenia zasady równego traktowania odbiorców. Uwagi **TAURON Dystrybucja** mają wiążący charakter dla **Przyłączonego Podmiotu** i winny zostać wprowadzone do projektu w terminie nie dłuższym niż 7 dni od dnia otrzymania uwag.

§3

1. Realizacja przyłączenia Obiektu nastąpi w terminie do **2023-06-30**, z zachowaniem postanowień Harmonogramu przyłączenia, stanowiącego załącznik do niniejszej umowy, z zastrzeżeniem ustępów poniższych.
2. **Przyłączany Podmiot** zobowiązany jest do wykonania prac określonych w §1 ust. 5 pkt 5.2 Umowy w terminie do 2023-06-16.
3. Termin wskazany w ust. 1, oraz terminy wskazane w Harmonogramie przyłączenia zostaną przez **TAURON Dystrybucja** dochowane, jeżeli **Przyłączany Podmiot** wykona wszystkie obowiązki, od których zależy wykonanie przyłączenia zgodnie z Harmonogramem przyłączenia.
4. W przypadku przekroczenia terminu wskazanego w ust. 1 lub terminów wskazanych w Harmonogramie przyłączenia, **TAURON Dystrybucja** wezwie **Przyłączany Podmiot** na piśmie, wyznaczając dodatkowy termin do wykonania obowiązków wynikających z niniejszej Umowy, z zagrożeniem, że po jego bezskutecznym upływie będzie uprawniony do odstąpienia od Umowy. W takiej sytuacji termin realizacji przyłączenia może ulec przesunięciu odpowiednio o czas

wyznaczony na realizację obowiązków, o których mowa w §2 oraz o czas uzasadniony możliwościami organizacyjnymi **TAURON Dystrybcja** w związku ze zmienionym harmonogramem prac, a zwłaszcza w związku z koniecznością wykonania innych umów o przyłączenie w terminie.

5. **Strony** akceptują, iż termin realizacji przyłączenia, wskazany w ust. 1, oraz terminy określone w Harmonogramie przyłączenia, zostały określone przy założeniu, że uzyskanie tytułu prawnego upoważniającego do wejścia na nieruchomości osoby trzeciej i prowadzenia prac, których wykonanie warunkuje realizację przyłączenia, nie będzie wymagało wdrożenia postępowań administracyjnych, sądowno-administracyjnych lub cywilnych (w tym, zmierzających do uregulowania stanu prawnego nieruchomości).
6. W przypadku zaistnienia potrzeby wdrożenia postępowań administracyjnych, sądowno-administracyjnych lub cywilnych, o których mowa w ust. 5, a w szczególności w przypadku braku zgody właścicieli lub użytkowników wieczystych nieruchomości – na ustanowienie na rzecz **TAURON Dystrybcja** służebności przesyłu na nieruchomościach (które to służebności są konieczne w celu realizacji przyłączenia) – w zakresie niezbędnym do przyłączenia instalacji **Przyłączonego Podmiotu**, pomimo proponowania przez **TAURON Dystrybcja** wynagrodzenia z tytułu ustanowienia odpłatnej służebności przesyłu na warunkach rynkowych, termin realizacji przyłączenia ustalony w ust. 1, z uwzględnieniem ust. 3 oraz ust. 4, ulegnie przesunięciu o czas trwania tego postępowania, przy czym **TAURON Dystrybcja** doloży należytej staranności w celu jak najszybszego zakończenia postępowania.
7. Termin realizacji przyłączenia może ulec przesunięciu o okres, w którym realizacja przyłączenia nie będzie możliwa albo będzie istotnie utrudniona wskutek działania siły wyższej, rozumianej jako zdarzenie nagłe, nieprzewidywalne i niezależne od woli **Stron**, któremu nie można było się przeciwstawić. O wystąpieniu okoliczności, wskazanych w ust. 5 lub ust. 6, **TAURON Dystrybcja** zobowiązany jest niezwłocznie zawiadomić **Przyłączany Podmiot** na piśmie ze wskazaniem prognozowanego okresu, o jaki realizacja przyłączenia może ulec przesunięciu.
8. O zakończeniu postępowań, o których mowa w ust. 5 lub ust. 6, **TAURON Dystrybcja** zobowiązany jest niezwłocznie zawiadomić **Przyłączany Podmiot** na piśmie, ze wskazaniem nowego terminu realizacji przyłączenia.
9. Umowa stanowi podstawę do rozpoczęcia realizacji prac projektowych i budowlano – montażowych, na zasadach określonych w niniejszej Umowie.

§4

1. Wysokość opłaty za przyłączenie oraz zasady jej wyznaczania określa załącznik do niniejszej Umowy „**Kalkulacja opłaty za przyłączenie**”.
2. Opłatę za przyłączenie do sieci ustala się w oparciu o „Taryfę **TAURON Dystrybcja S.A.**” aktualną na dzień zawarcia Umowy oraz stawki podatku od towarów i usług aktualne na dzień zawarcia Umowy. W razie zmiany stawek podatku od towarów i usług - wysokość opłaty za przyłączenie ulegnie odpowiedniej zmianie.
3. **Przyłączany Podmiot** wniesie opłatę za przyłączenie na podstawie faktury VAT wystawionej przez **TAURON Dystrybcja**. Faktura VAT zostanie wystawiona na podstawie protokołu odbioru po wykonaniu prac określonych w §1 ust. 5 pkt 5.1.
4. Za datę sprzedaży dla opłaty za przyłączenie uznaje się datę sporządzenia protokołu odbioru prac, określonych w §1 ust. 5 pkt 5.1.
5. Należność należy regulować na konto bankowe wskazane na fakturze w terminie 30 dni od daty wystawienia faktury.
6. Za datę zapłaty uznaje się datę uznania rachunku bankowego **TAURON Dystrybcja**.
7. **TAURON Dystrybcja** oświadcza, że rachunek bankowy, który zostanie wskazany na fakturze dla celów rozliczeń w ramach wykonania Umowy, jest (albo najpóźniej w chwili wystawienia faktury będzie) zawarty – jako numer rachunku rozliczeniowego **TAURON Dystrybcja** wskazany w zgłoszeniu identyfikacyjnym lub zgłoszeniu aktualizacyjnym i potwierdzony przy wykorzystaniu STIR w rozumieniu Ustawy z dnia 29 sierpnia 1997 r. – Ordynacja podatkowa – w wykazie podmiotów zarejestrowanych jako podatnicy VAT, prowadzonym w postaci elektronicznej przez Szefa Krajowej Administracji Skarbowej („biała lista podatników VAT”).
8. Aktualna taryfa zatwierdzana jest przez Prezesa Urzędu Regulacji Energetyki i publikowana w Biuletynie Urzędu Regulacji Energetyki. Taryfa dostępna jest na stronie internetowej www.tauron-dystrybcja.pl.
9. W przypadkach i na zasadach prawem przewidzianych **TAURON Dystrybcja** ma prawo do naliczenia i dochodzenia odsetek ustawowych.

§5

1. Koordynację realizacji przedmiotu niniejszej Umowy, ze strony **TAURON Dystrybcja** prowadzić będzie Waldemar Klyk nr telefonu 77 889 9639, e-mail Waldemar.Klyk@tauron-dystrybcja.pl.
2. Ze strony **Przyłączonego Podmiotu** upoważnionym do udzielania i otrzymywania informacji dotyczących realizacji przedmiotu Umowy jest

..... nr telefonu

§6

1. Przewidywany termin zawarcia przez **Przyłączany Podmiot** umowy o świadczenie usług dystrybcji energii elektrycznej lub umowy kompleksowej określa się na 14 dni od daty realizacji przedmiotu Umowy, określonej w §3 ust. 1.
2. Niniejsza umowa jest zawarta w celu umożliwienia dostarczania energii elektrycznej **Przyłączanemu Podmiotowi** na podstawie umowy o świadczenie usług dystrybcji energii elektrycznej i umowy sprzedaży lub na postawie umowy kompleksowej. Niniejsza umowa jednak nie zastępuje ww. umów.
3. Strony ustalają, że **Przyłączany Podmiot** zawrze z **TAURON Dystrybcja** umowę o świadczenie usług dystrybcji energii elektrycznej i umowę sprzedaży ze sprzedawcą lub umowę kompleksową ze sprzedawcą (obejmującą także świadczenie

usług dystrybucji energii elektrycznej przez TAURON Dystrybucja) w terminie o którym mowa w ust 1, przy czym termin ten ulegnie przesunięciu w razie zmiany daty realizacji przedmiotu Umowy stosownie do postanowień §3 Umowy.

4. **Przyłączany Podmiot** może wskazać inny podmiot uprawniony do zawarcia umowy o świadczenie usług dystrybucji energii elektrycznej i umowy sprzedaży lub umowy kompleksowej, w oparciu o przyłączenie dokonane na podstawie Umowy.
5. W przypadku, gdyby na skutek:
 - niewywiązania się przez **Przyłączany Podmiot** ze zobowiązania do zawarcia umowy o świadczenie usług dystrybucji energii elektrycznej i umowy sprzedaży lub umowy kompleksowej, bądź też
 - niezawarcia takich umów przez inny podmiot wskazany zgodnie z ust. 4, bądź też
 - zawarcia takiej umowy w sposób wskazujący na brak zamiaru korzystania z usług dystrybucji energii elektrycznej w zakresie uzasadnionym postanowieniami niniejszej umowy (w szczególności w razie wypowiedzenia lub odstąpienia od tej umowy niezwłocznie po jej zawarciu lub też w razie zawarcia tej umowy z mocą umowną niższą niższą od mocy przyłączeniowej),
TAURON Dystrybucja poniósł szkodę w szczególności wskutek braku uzyskiwania dochodu z tytułu świadczonych usług dystrybucji przy wykorzystaniu elementów sieci wybudowanych w celu wykonania niniejszej Umowy, to **TAURON Dystrybucja** przysługuje uprawnienie do dochodzenia jej naprawienia w pełnej wysokości, na zasadach ogólnych.
6. Postanowienia niniejszego paragrafu nie wyłączają uprawnień **Przyłączonego Podmiotu** wynikających z postanowień Umowy regulujących konsekwencje zaistnienia siły wyższej.

§7

Rozpoczęcie dostarczania energii elektrycznej wg parametrów określonych w Warunkach przyłączenia nastąpi po spełnieniu poniższych wymagań:

- a) zrealizowaniu przez **Strony** obowiązków określonych w Umowie,
- b) pozytywnym wyniku sprawdzenia przez **TAURON Dystrybucja** urządzeń elektroenergetycznych i instalacji **Przyłączonego Podmiotu** określonych w §1 ust. 5 pkt 5.2,
- c) wystawieniu przez **TAURON Dystrybucja** informacji o możliwości zawarcia Umowy o świadczenie usług dystrybucji energii elektrycznej lub Umowy kompleksowej, przy czym **TAURON Dystrybucja** wystawi tę informację niezwłocznie po zrealizowaniu przez **Strony** obowiązków określonych w Umowie oraz wniesieniu przez **Przyłączany Podmiot** opłaty za przyłączenie,
- d) zawarciu przez **Przyłączany Podmiot** umowy o świadczenie usług dystrybucji energii elektrycznej lub umowy kompleksowej dla dostarczania energii do Obiektu,
- e) podpisaniu przez **Strony** instrukcji współpracy ruchowej, przy czym **TAURON Dystrybucja** przystąpi do jej uzgodnienia niezwłocznie po jej otrzymaniu.

§8

1. W przypadku niewykonania lub nienależytego wykonania zobowiązań wynikających z Umowy, każda ze **Stron** ponosi odpowiedzialność za szkodę poniesioną przez drugą **Stronę** na zasadach ogólnych, wynikających z przepisów Kodeksu cywilnego z zastrzeżeniem postanowień ustępów poniżej.
2. Jeżeli **TAURON Dystrybucja** z powodu niedochowania należytej staranności nie wykonuje zobowiązań wynikających z Umowy w terminie (jest w zwłoce z wykonaniem zobowiązania), **Przyłączany Podmiot** jest uprawniony do naliczenia kary umownej w wysokości 0,1% szacowanej opłaty za przyłączenie brutto za każdy dzień zwłoki.
3. Jeżeli **Przyłączany Podmiot** z powodu niedochowania należytej staranności nie wykonuje zobowiązań wynikających z Umowy w terminie (jest w zwłoce z wykonaniem zobowiązania), **TAURON Dystrybucja** jest uprawniony do naliczenia kary umownej w wysokości 0,1% szacowanej opłaty za przyłączenie brutto za każdy dzień zwłoki.
4. W przypadku opóźnienia płatności przez jedną ze **Stron**, druga **Strona** może żądać odsetek w wysokości ustawowej, na zasadach ogólnych.

§9

1. Niezależnie od postanowień niniejszego paragrafu, każda ze **Stron** Umowy może od niej odstąpić w przypadkach i w sposób określony w prawie, w szczególności Kodeksem cywilnym.
2. Niezależnie od możliwości odstąpienia przez **TAURON Dystrybucja** od Umowy na podstawie ust. 1 - **TAURON Dystrybucja** może od Umowy odstąpić, jeżeli:
 - 2.1. **Przyłączany Podmiot**, wbrew złożonemu oświadczeniu, nie posiada tytułu prawnego do korzystania z Obiektu, o którym mowa w §1 ust. 6 Umowy,
 - 2.2. **Przyłączany Podmiot** utraci tytuł prawny do Obiektu określony w §1 ust. 6 Umowy,
 - 2.3. **Przyłączany Podmiot** nie przedstawi, na żądanie **TAURON Dystrybucja**, dokumentu potwierdzającego tytuł prawny do Obiektu o którym mowa w §1 ust. 6 Umowy, w terminie 30 dni od otrzymania pisemnego żądania w tym przedmiocie,
 - 2.4. **Przyłączany Podmiot** z powodu niedochowania należytej staranności nie wykona w terminie, któregokolwiek z obowiązków określonych w §2 ust. 2 umowy pomimo uprzedniego wezwania go do wykonania tego obowiązku na piśmie i wyznaczenia **Przyłączanemu Podmiotowi** dodatkowego co najmniej 14-dniowego terminu do wykonania obowiązku,
 - 2.5. **Przyłączany Podmiot** z powodu niedochowania należytej staranności nie wykona w terminie prac określonych w §1 ust. 5 pkt 5.2, pomimo uprzedniego wezwania go do wykonania tych prac na piśmie i wyznaczenia **Przyłączanemu Podmiotowi** dodatkowego co najmniej 14-dniowego terminu do wykonania tych prac.

3. Uprawnienie do odstąpienia od Umowy TAURON Dystrybucja może wykonać w ciągu 6 (sześciu) miesięcy od dnia powzięcia wiedzy o wystąpieniu zdarzenia uprawniającego do złożenia oświadczenia o odstąpieniu od Umowy – nie później jednak, niż do upływu 6 (sześciu) lat od dnia zawarcia niniejszej umowy.
4. **Przyłączany Podmiot** może od Umowy odstąpić, z powodu rezygnacji z przyłączenia do sieci dystrybucyjnej Obiektu - do dnia realizacji przyłączenia obiektu, określonego w §3 ust. 1.
5. **Przyłączany Podmiot** ma prawo do odstąpienia od Umowy, jeśli TAURON Dystrybucja z powodu niedochowania należytej staranności nie wykonuje zobowiązań wynikających z Umowy w terminie, pomimo bezskutecznego upływu wyznaczonego TAURON Dystrybucja co najmniej 14-dniowego dodatkowego terminu na wykonanie zobowiązania.
6. Odstąpienie od Umowy wymaga zachowania formy pisemnej pod rygorem nieważności.
7. Skutki odstąpienia reguluje Kodeks Cywilny. Jednakże w wypadku odstąpienia od Umowy dokonanego zarówno przez TAURON Dystrybucja jak i przez **Przyłączany Podmiot** z innych przyczyn niż przyczyna określona w ust. 5 - **Przyłączany Podmiot** zobowiązany będzie do zwrotu wydatków poniesionych przez TAURON Dystrybucja na realizację prac i czynności określonych w §1 ust. 5. Z kolei TAURON Dystrybucja zwróci **Przyłączanemu Podmiotowi** wniesioną opłatę za przyłączenie określoną w §4 Umowy. W takim wypadku TAURON Dystrybucja ureguluje należność **Przyłączanego Podmiotu** z tytułu zwrotu opłaty za przyłączenie w formie potrącenia z wierzytelnością TAURON Dystrybucja z tytułu zwrotu wydatków - bez konieczności składania w tym zakresie odrębnego oświadczenia o potrąceniu. Jeżeli wydatki są niższe od uiszczonej opłaty za przyłączenie - TAURON Dystrybucja zwróci **Przyłączanemu Podmiotowi** różnicę.

§10

1. Umowa obowiązuje do dnia wykonania wynikających z niej obowiązków, z wyłączeniem postanowień §1 ust. 1, 3 i 4, lub jej rozwiązania lub odstąpienia od niej, z zastrzeżeniem, że postanowienia regulujące skutki odstąpienia od Umowy - obowiązują pomimo odstąpienia od Umowy.
2. W zakresie postanowień §1 ust. 1, 3 i 4 Umowa obowiązuje do dnia odłączenia obiektu, o którym mowa w §1 ust. 1, od sieci TAURON Dystrybucja lub do czasu zrealizowania innej umowy o przyłączenie dla obiektu określonego w §1 ust. 1.
3. Umowa może zostać rozwiązana w każdym czasie za porozumieniem Stron. Jeżeli rozwiązanie Umowy za porozumieniem ma nastąpić po dniu poniesienia przez którąkolwiek ze Stron wydatków na realizację przedmiotu Umowy w całości lub w części, w porozumieniu Strony określą zasady rozliczenia tych wydatków.

§11

Strony Umowy zobowiązują się do współpracy w zakresie niezbędnym do prawidłowego wykonania niniejszej Umowy, a w tym niezwłocznego, wzajemnego informowania się w formie pisemnej o:

- a) wystąpieniu przeszkód w realizacji przedmiotu Umowy, o czasie ich trwania i przewidywanych skutkach,
- b) zmianie danych adresowych i kontaktowych.

§12

1. **Przyłączany Podmiot** nieodwołalnie i bezwarunkowo zobowiązuje się do zachowania w ścisłej tajemnicy Informacji Poufnych w rozumieniu niniejszego paragrafu oraz zobowiązuje się traktować je i chronić jak tajemnicę przedsiębiorstwa w rozumieniu ustawy z dnia 16 kwietnia 1993 roku o zwalczaniu nieuczciwej konkurencji.
2. Przez Informacje Poufne należy rozumieć wszelkie informacje (w tym przekazane lub pozyskane w formie ustnej, pisemnej, elektronicznej i każdej innej) związane z Umową (w tym także sam fakt jej zawarcia), uzyskane w trakcie negocjacji warunków Umowy, w trakcie postępowań mających na celu zawarcie Umowy oraz w trakcie jej realizacji, bez względu na to, czy zostały one udostępnione **Przyłączanemu Podmiotowi** w związku z zawarciem lub wykonywaniem Umowy, czy też zostały pozyskane przy tej okazji w inny sposób, w szczególności informacje o charakterze finansowym, gospodarczym, ekonomicznym, prawnym, technicznym, organizacyjnym, handlowym, administracyjnym, marketingowym, w tym dotyczące TAURON Dystrybucja, a także innych podmiotów, w szczególności tych, z którymi TAURON Dystrybucja pozostaje w stosunku dominacji lub zależności oraz, z którymi jest powiązany kapitałowo lub umownie (Informacje Poufne).
3. **Przyłączany Podmiot** nie może bez uprzedniej pisemnej zgody TAURON Dystrybucja ujawniać, upubliczniać, przekazywać ani w inny sposób udostępniać osobom trzecim lub wykorzystywać do celów innych niż realizacja Umowy, jakichkolwiek Informacji Poufnych.
4. Zobowiązanie do zachowania poufności nie ma zastosowania do Informacji Poufnych:
 - 4.1. które są dostępne **Przyłączanemu Podmiotowi** przed ich ujawnieniem **Przyłączanemu Podmiotowi** przez TAURON Dystrybucja;
 - 4.2. które zostały uzyskane z wyraźnym wyłączeniem przez TAURON Dystrybucja zobowiązania **Przyłączanego Podmiotu** do zachowania poufności;
 - 4.3. które zostały uzyskane od osoby trzeciej, która uprawniona jest do udzielenia takich informacji;
 - 4.4. których ujawnienie wymagane jest na podstawie bezwzględnie obowiązujących przepisów prawa lub na podstawie żądania uprawnionych władz;
 - 4.5. które stanowią informacje powszechnie znane.
5. W zakresie niezbędnym do realizacji Umowy, **Przyłączany Podmiot** może ujawniać Informacje Poufne swoim pracownikom lub osobom, którymi posługuje się przy wykonywaniu Umowy, pod warunkiem, że przed jakimkolwiek takim ujawnieniem zobowiąże te osoby do zachowania poufności na zasadach określonych w Umowie. Za działania lub zaniechania takich osób **Przyłączany Podmiot** ponosi odpowiedzialność, jak za działania i zaniechania własne.

§13

1. Z zastrzeżeniem odmiennych postanowień wynikających z Umowy, przeniesienie praw lub obowiązków jednej ze Stron, wynikających z Umowy, na osobę trzecią wymaga pisemnej zgody drugiej Strony, pod rygorem nieważności.

f

2. Druga **Strona**, wyrażając zgodę na przeniesienie praw lub obowiązków wynikających z Umowy na osobę trzecią może uzależnić swoją zgodę od spełnienia przez **Stronę** dokonującą przeniesienia praw lub obowiązków wynikających z Umowy, określonych warunków lub przesłanek.

§14

1. Spory mogące wyniknąć przy wykonywaniu postanowień Umowy, **Strony** będą starały się rozstrzygnąć na drodze polubownej, co w żadnym przypadku nie oznacza zapisu na sąd polubowny.
2. Wszelkie zmiany i uzupełnienia Umowy wymagają formy pisemnej pod rygorem nieważności.
3. W sprawach nieuregulowanych w Umowie stosuje się przepisy:
 - Ustawy z dnia 10 kwietnia 1997 r. Prawo energetyczne wraz z przepisami wykonawczymi,
 - Ustawy z dnia 7 lipca 1994 r. Prawo budowlane,
 - Ustawy z dnia 23 kwietnia 1964 r. Kodeks cywilny,
 - Taryfy dla energii elektrycznej **TAURON Dystrybucja S.A.**
4. Umowa podlega prawu polskiemu i zgodnie z nim powinna być interpretowana.

§15

1. Załączniki stanowią integralną część niniejszej Umowy.
2. Umowę sporządzono w dwóch jednobrzmiących egzemplarzach, po jednym egzemplarzu dla każdej ze **Stron**.
3. Za datę zawarcia Umowy uznaje się datę jej podpisania przez obie **Strony**.

Załączniki:

- Warunki przyłączenia nr **WP/106273/2020/O03R02** z dnia: **2020-12-03**,
- Kalkulacja opłaty za przyłączenie,
- Harmonogram realizacji przyłączenia obiektu,
- Druk ZI „Zgłoszenie gotowości instalacji do przyłączenia”.

Umowę sporządził: Wilczek Marcin w dniu 2020-12-08

TAURON Dystrybucja

Przyłączany Podmiot

.....
Data czytelny podpis lub pieczęć

.....
Data czytelny podpis lub pieczęć

UWAGA:

1. Niniejszy projekt umowy jest ofertą w rozumieniu art. 66 §1 Kodeksu Cywilnego, która wiąże do **2021-02-08 TAURON Dystrybucja** może odmówić zawarcia umowy w formie przedstawionej w niniejszym projekcie umowy, jeżeli **Przyłączany Podmiot** dostarczy do **TAURON Dystrybucja** podpisane egzemplarze projektu umowy po tym dniu. Jeżeli po upływie ww. daty, ale w okresie ważności warunków przyłączenia **Przyłączany Podmiot** wyrazi wolę zawarcia umowy o przyłączenie, to może wystąpić o przygotowanie zaktualizowanego projektu umowy, który będzie stanowił nową ofertę.
2. **TAURON Dystrybucja** informuje, że niniejszy dokument do czasu jego podpisania przez **Przyłączany Podmiot** jest projektem umowy o przyłączenie, a co się z tym wiąże **Przyłączanemu Podmiotowi** przysługuje prawo negocjacji zapisów zawartych w niniejszym projekcie umowy.

Kalkulacja opłaty za przyłączenie

1. Podstawa prawna naliczenia opłaty za przyłączenie: ustawa Prawo energetyczne art. 7 ust. 8.
2. Dane techniczne przyjęte do wyznaczenia opłaty za przyłączenie:

Dla przyłącza 1

Moc przyłączeniowa Istniejąca - P _i [kW]	Moc przyłączeniowa - P [kW]
0,0	720,0

3. Metodyka wyznaczenia opłaty za przyłączenie

Opłatę za przyłączenie do sieci ustala się na podstawie 25% rzeczywistych nakładów poniesionych na realizację wymiany lub przebudowy przyłącza.

$$O_{P \text{ TARYFA}} = N_{rz} * 25\%$$

O_p – opłata za przyłączenie

N_{rz} – rzeczywiste nakłady poniesione na budowę lub wymianę lub przebudowę dotychczasowego przyłącza, ustalone po zakończeniu prac w sieci dystrybucyjnej

W nakładach o których mowa powyżej uwzględnia się wydatki ponoszone na wykonanie prac projektowych i geodezyjnych, uzgadnianie dokumentacji, uzyskanie pozwoleń na budowę, zakup materiałów do budowy odcinków sieci służących do przyłączania podmiotów do sieci z uwzględnieniem długości tych odcinków, roboty budowlano-montażowe wraz z nadzorem, wykonanie niezbędnych prób, a także koszty uzyskania praw do nieruchomości oraz zajęcia terenu, niezbędnych do budowy lub eksploatacji urządzeń

4. Opłata za przyłączenie wynosi: O_{P TARYFA} = 6 200,0 zł [netto]
5. Wysokość opłaty za przyłączenie może ulec zmianie w przypadku zmiany którejkolwiek z danych określonych w pkt 3 niniejszej kalkulacji lub rzeczywistych nakładów poniesionych na wymianę lub przebudowę przyłącza. W takim przypadku TAURON Dystrybucja przed wystawieniem faktury przekaże Przyłączanemu podmiotowi nową Kalkulację opłaty za przyłączenie uwzględniającą zaistniałe zmiany.
6. Należność należy regulować na konto bankowe wskazane na fakturze w terminie 30 dni od daty wystawienia faktury. TAURON Dystrybucja dostarczy Przyłączanemu Podmiotowi fakturę nie później niż 7 dni przed terminem płatności oznaczonym na fakturze. W przypadku gdy termin określony w zdaniu poprzednim nie zostanie zachowany, TAURON Dystrybucja na wniosek Przyłączanego Podmiotu odstąpi od naliczania odsetek za opóźnienie w płatności.

Harmonogram realizacji przyłączenia obiektu

1. Zakres niezbędnych prac dla przyłączenia obiektu opisanego w ust. 1, wynikający z wymienionych w ust. 2 warunków przyłączenia, obejmuje:
 - 1.1 Po stronie **TAURON Dystrybucja**:
 - 1.1.1 Dla zasilania podstawowego w terminie do 2023-06-30:
 - a) ustawienie złącza kablowego średniego napięcia ZKSN-3p przy trasie linii kablowej 15 kV GOSŁAWICE-ŁÓDZKA,
 - b) wprowadzenie przelotowo do projektowanego złącza kablowego średniego napięcia linii kablowej 15 kV relacji: L-274/00 od GPZ GOS3 do stacji OPC20898.
 - 1.2 Po stronie **Przyłączanego Podmiotu**:
 - 1.2.1 Dla zasilania podstawowego w terminie: nie później niż 14 dni przed 2023-06-30: budowę sieci własnej od miejsca rozgraniczenia własności urządzeń.
 2. Zakres niezbędnych czynności dla realizacji przyłączenia, określonych w umowie o przyłączenie obejmuje:
 - 2.1 Po stronie **Przyłączanego Podmiotu**:
 - 2.1.1 Dla przyłącza nr 1 podstawowego przedłożenia Zgłoszenia gotowości instalacji do przyłączenia wraz z wymaganymi załącznikami nie później niż 14 dni przed 2023-06-30.
 - 2.1.2 Zawarcie przez Przyłączanego Podmiotu umowy o świadczenie usług dystrybucji energii elektrycznej lub umowy kompleksowej dla dostarczania energii do Obiektu.

ZI Zgłoszenie gotowości instalacji do przyłączenia Oświadczenie o stanie technicznym instalacji



Prosimy wypełniać drukowanymi literami.

Oznaczenie podmiotu zgłaszającego instalację do przyłączenia					
Imię i nazwisko/Nazwa firmy		PESEL/NIP			
<input type="text"/>		<input type="text"/>			
Tel. stacjonarny	Tel. komórkowy		E-mail		
<input type="text"/>	<input type="text"/>		<input type="text"/>		
Ulica	Nr domu	Nr lokalu	Kod pocztowy		
<input type="text"/>	<input type="text"/>	<input type="text"/>	<input type="text"/>		
Poczta	Miejscowość				
<input type="text"/>	<input type="text"/>				
Adres do korespondencji <input type="checkbox"/> taki jak adres zamieszkania/siedziba firmy <input type="checkbox"/> inny, wpisz poniżej					
Ulica		Nr domu	Nr lokalu	Kod pocztowy	
<input type="text"/>		<input type="text"/>	<input type="text"/>	<input type="text"/>	
Poczta	Miejscowość				
<input type="text"/>	<input type="text"/>				
Umowa o przyłączenie					
Nr umowy / Nr sprawy			Data zawarcia umowy		
<input type="text"/>			<input type="text"/>		
Niniejszym zgłaszam gotowość przyłączenia do sieci dystrybucyjnej instalacji elektrycznej (od miejsca rozgraniczenia własności) w poniższym obiekcie:					
Dane obiektu					
Określić obiekt (np.: budynek mieszkalny wielolokalowy, jednorodzinny itp.)					
<input type="text"/>					
Ulica	Nr domu / nr adm.	Nr lokalu	Kod pocztowy		
<input type="text"/>	<input type="text"/>	<input type="text"/>	<input type="text"/>		
Poczta	Miejscowość				
<input type="text"/>	<input type="text"/>				
WLZ wymaga podłączenia <input type="checkbox"/> Tak <input type="checkbox"/> Nie					
<input type="text"/>					
Data i czytelny podpis zgłaszającego					
<input type="text"/>					
Dane składającego oświadczenie o stanie technicznym instalacji					
<input type="checkbox"/> Właściciel obiektu* <input type="checkbox"/> Zarządca obiektu* <input type="checkbox"/> Uprawniony elektryk**					
Imię i nazwisko/Nazwa firmy					
<input type="text"/>					
Ulica	Nr domu	Nr lokalu	Kod pocztowy		
<input type="text"/>	<input type="text"/>	<input type="text"/>	<input type="text"/>		
Poczta	Miejscowość				
<input type="text"/>	<input type="text"/>				
* Działając jako właściciel obiektu/zarządzający obiektem, na podstawie dokumentacji obiektu, w tym protokołu sprawdzenia i badania instalacji elektrycznej oświadczam, że instalacja elektryczna w powyższym obiekcie (od miejsca rozgraniczenia własności) została wykonana i sprawdzona zgodnie z obowiązującymi przepisami prawa i nadaje się do załączenia pod napięcie.					
** Działając jako elektryk, nr świadectwa kwalifikacyjnego w zakresie dozoru <input type="text"/> , na podstawie dokumentacji obiektu oraz przeprowadzonego sprawdzenia i badania instalacji elektrycznej oświadczam, że instalacja elektryczna w powyższym obiekcie (od miejsca rozgraniczenia własności) została wykonana i sprawdzona zgodnie z obowiązującymi przepisami prawa i nadaje się do załączenia pod napięcie, za co przyjmuję całkowitą odpowiedzialność.					

- Lista lokali (mieszkań) wraz z przepisnymi mocami przyłączeniowymi dla budynku wielolokalowego lub zespołu budynków jednorodzinnych
- Kopia decyzji pozwolenia na budowę lub zgłoszenia (dotyczy przyłączenia obiektów w budowie)
- Inne

Data i czytelny podpis osoby składającej oświadczenie

Adres korespondencyjny: TAURON Obsługa Klienta sp. z o.o. 40-389 Katowice, ul. Lwowska 23
Telefoniczna Obsługa Klienta: 32 606 0 616 (opłata jak za zwykłe połączenie telefoniczne zgodnie z taryfą operatora)
Elektroniczna Obsługa Klienta: info@tauron-dystrybucja.pl

TAURON Dystrybucja S.A., ul. Podgórska 25A, 31-035 Kraków, KRS 0000073321, NIP 6110202860, REGON: 230179216

1/1 TD_ZI E

Załącznik nr 4. Plan zagospodarowania przestrzennego – Uchwała nr LII/572/05 Rady Miasta Opola z dnia 20 października 2005 r.

**UCHWAŁA NR LII/572/05
Rady Miasta Opola
z dnia 20 października 2005 r.**

w sprawie uchwalenia miejscowego planu zagospodarowania przestrzennego terenu rekreacji i usług osiedla ZWM w Opolu.

Na podstawie art. 18 ust. 2 pkt 5 ustawy z dnia 8 marca 1990 r. o samorządzie gminnym (Dz. U. z 2001 r. Nr 142, poz. 1591, z 2002 r. Nr 23, poz. 220, Nr 62, poz. 558, Nr 113, poz. 984, Nr 153, poz. 1271, Nr 214, poz. 1806, z 2003 r. Nr 80, poz. 717, Nr 162, poz. 1568, z 2004 r. Nr 102, poz. 1055, Nr 116, poz. 1203, z 2005 r. Nr 172, poz. 1441), art. 20 ust. 1 ustawy z dnia 27 marca 2003 r. o planowaniu i zagospodarowaniu przestrzennym (Dz. U. z 2003 r. Nr 80, poz. 717, z 2004 r. Nr 6, poz. 41, Nr 141, poz. 1492, z 2005 r. Nr 113, poz. 954, Nr 130, poz. 1087) oraz w związku z uchwałą Nr XXIX/256/04 Rady Miasta Opola z dnia 27 stycznia 2005 r. w sprawie przystąpienia do sporządzenia miejscowego planu zagospodarowania przestrzennego terenu rekreacji i usług osiedla ZWM w Opolu, po stwierdzeniu zgodności z ustaleniami Studium uwarunkowań i kierunków zagospodarowania przestrzennego miasta Opola - Rada Miasta Opola uchwała, co następuje:

Rozdział 1

Ustalenia ogólne

§ 1. 1. Uchwała się miejscowy plan zagospodarowania przestrzennego terenu rekreacji i usług osiedla ZWM w Opolu zwany dalej planem.

2. Integralną częścią uchwały są:

- 1) rysunek planu, stanowiący załącznik nr 1;
- 2) rozstrzygnięcie w sprawie sposobu realizacji i zasad finansowania inwestycji w zakresie infrastruktury technicznej, które należą do zadań własnych gminy, stanowiące załącznik nr 2.

§ 2. Granice planu, przedstawione na rysunku, stanowią: od północy, zachodu i południa – teren zabudowy mieszkaniowej wielorodzinnej osiedla ZWM, od wschodu – ulica K. Pużaka.

§ 3. 1. Ilekroć w niniejszej uchwale jest mowa o:

- 1) uchwale – należy przez to rozumieć niniejszą uchwałę Rady Miasta Opola;
- 2) planie – należy przez to rozumieć przepisy zawarte w niniejszej uchwale wraz z załącznikiem graficznym;
- 3) rysunku planu – należy przez to rozumieć rysunek planu na mapie w skali 1:1000, stanowiący załącznik nr 1 do niniejszej uchwały;
- 4) przepisach szczególnych i odrębnych – należy przez to rozumieć przepisy ustaw wraz z aktami wykonawczymi oraz ograniczenia w dysponowaniu terenem, wynikające z prawomocnych decyzji administracyjnych;
- 5) terenie – należy przez to rozumieć teren, wyznaczony na rysunku planu liniami rozgraniczającymi, oznaczony symbolem, w obszarze którego obowiązują ustalenia;
- 6) podstawowym przeznaczeniu terenu – należy przez to rozumieć część przeznaczenia terenu, jednocześnie w granicach terenu i na poszczególnych działkach, która dominuje w danym terenie lub obszarze w sposób określony ustaleniami planu;
- 7) uzupełniającym przeznaczeniu terenu - należy przez to rozumieć część przeznaczenia terenu, która uzupełnia lub wzbogaca przeznaczenie podstawowe jednocześnie w granicach terenu i na poszczególnych działkach, w sposób określony w ustaleniach planu, jednak nie więcej niż 30% podstawowego przeznaczenia terenu;
- 8) urządzeniach i obiektach towarzyszących – należy przez to rozumieć urządzenia techniczne i obiekty zapewniające możliwość użytkowania obiektu zgodnie z jego przeznaczeniem, jak przyłącza i urządzenia instalacyjne, przejazdy, ogrodzenia, place postojowe, place pod śmietniki, wiaty, budynki gospodarcze;
- 9) nieprzekraczalnej linii zabudowy – należy przez to rozumieć linię, ograniczającą obszar, na którym dopuszcza się wznoszenie budynków oraz określonych w ustaleniach planu rodzajów budowli naziemnych nie będących liniami przesyłowymi i sieciami uzbrojenia terenu;

- 10) akcencie architektonicznym - należy przez to rozumieć część budynku, która koncentruje uwagę obserwatorów w pewnym obszarze, zadaniem akcentu architektonicznego jest ułatwienie orientacji w terenie, pełnienie funkcji łatwo zapamiętywanych symboli;
 - 11) akcencie urbanistycznym – należy przez to rozumieć obiekt małej architektury, w tym fontanny, który koncentruje uwagę obserwatorów w najbliższym jego otoczeniu z kilku kierunków;
 - 12) punkcie szczególnym – niewielki obiekt przydiagający uwagę obserwatorów;
 - 13) wysokości budynku od poziomu terenu do kalenicy dachu – należy przez to rozumieć wysokość budynku mierzoną od poziomu terenu przy najniższym położonym wejściu do budynku lub jego części pierwszej kondygnacji nadziemnej budynku do kalenicy dachu;
 - 14) szczególne wymagania architektoniczne – należy przez to rozumieć obowiązek ukształtowania budynków i budowli w sposób wyróżniający od budynków i budowli sąsiednich, wpisujący się w otaczającą zieleni oraz odznaczający się wysokim poziomem estetycznym rozwiązań architektonicznych;
 - 15) powierzchnia biologicznie czynna - należy przez to rozumieć grunt rodzimy pokryty roślinnością oraz wodę powierzchniową na działce budowlanej, a także 50% sumy powierzchni tarasów i stropodachów, urządzonych jako stałe trawniki lub kwietniki na podłożu zapewniającym ich naturalną vegetację, o powierzchni nie mniejszej niż 10 m².
2. Określenia stosowane w uchwale, dotyczące przeznaczenia terenu oznaczają:
- 1) **usługi sportu i rekreacji**, oznaczone na rysunku planu symbolem **US** – należy przez to rozumieć działalność obiektów lub ośrodków sportowo-rekreacyjnych, np. basenów, pływalni, hal sportowych, siłowni, ośrodków rekreacji i rozrywki, np. salonów odnowy biologicznej, kręgielni, klubów bilardowych, z zastrzeżeniem § 6 pkt 1;
 - 2) **usługi handlu detalicznego** – należy przez to rozumieć działalność związaną ze sprzedażą detaliczną towarów z wyłączeniem sprzedaży paliw do pojazdów mechanicznych, § 7 pkt 1;
 - 3) **usługi gastronomii** – należy przez to rozumieć działalność restauracji, barów, kawiarni, herbaciarni, pubów, winiarni, cukierni, placówek gastronomiczno-kulturalno-rekreacyjnych, z zastrzeżeniem § 6 pkt 1;
 - 4) **usługi obsługi ludności lub przedsiębiorstw** – należy przez to rozumieć drobne usługi np. fotografia, poligrafia, gabinety kosmetyczne, fryzjerstwo itp., działalność biur i agencji turystycznych, usługi przewodnickie, informacja turystyczna, działalność usługowa mająca na celu zapewnienie komfortu fizycznego, prowadzenie kursów i szkoleń, siedziby związków zawodowych i gospodarczych, stowarzyszeń, z zastrzeżeniem § 6 pkt 1;
 - 5) **usługi opieki zdrowotnej** – należy przez to rozumieć działalność poradni lub gabinetów lekarskich, rehabilitacyjnych, z zastrzeżeniem § 6 pkt 1;
 - 6) **usługi oświaty i wychowania**, oznaczone na rysunku planu symbolem **UO** - należy przez to rozumieć tereny przeznaczone pod działalność jednostek wychowawczych, w tym żłobki i przedszkola, świetlice środowiskowe oraz jednostek oświatowych wszelkiego typu, z zastrzeżeniem § 6 pkt 1;
 - 7) **zieleni** – należy przez to rozumieć zagospodarowanie zielenią niską i wysoką, towarzyszącą innym działalnościami;
 - 8) **zieleni urządzona**, oznaczona na rysunku planu symbolem **ZP** – należy przez to rozumieć zagospodarowanie zielenią niską i wysoką, z przewagą zieleni wysokiej wraz z urządzeniami towarzyszącymi, takimi jak placówki zabaw, ścieżki, obiekty małej architektury;
 - 9) **zieleni rekreacyjna** - oznaczona na rysunku planu symbolem **ZR** – należy przez to rozumieć zagospodarowanie zielenią niską i wysoką, wraz z urządzeniami sportu i rekreacji, takimi jak boiska sportowe, bieżnie, korty tenisowe.
3. Nie zdefiniowane pojęcia należy rozumieć zgodnie z:
- 1) ustawą z dnia 27 marca 2003 r. o planowaniu i zagospodarowaniu przestrzennym;
 - 2) ustawą z dnia 7 lipca 1994 r. prawo budowlane;
 - 3) przepisami wykonawczymi do wyżej wymienionych ustaw oraz ustaw związanych z planowaniem przestrzennym i przepisami wykonawczymi do nich.

§ 4. 1. Na rysunku planu obowiązującymi ustaleniami są:

- 1) oznaczenia ogólne:
 - a) granice obszaru objętego planem miejscowym,

- b) linie rozgraniczające tereny o różnym przeznaczeniu lub różnych zasadach zagospodarowania;
 - 2) elementy kompozycji:
 - a) nieprzekraczalne linie zabudowy,
 - b) akcenty urbanistyczne,
 - c) punkty szczególne,
 - d) punkty widokowe,
 - e) wjazdy na teren,
 - f) wejścia na teren,
 - g) plac nieutwardzony;
 - 3) oznaczenia przeznaczenia terenów;
 - 4) symbol tymczasowego przeznaczenia terenów;
 - 5) symbol bezpośredniej strefy ochronnej ujęcia wody;
 - 6) symbole określające ciągi rowerowe na obszarze jednostek terenowych oraz w liniach rozgraniczających ciągów pieszo - rowerowych.
2. Nie wymienione w ust. 1 pozostałe elementy rysunku mają charakter informacyjny.

Rozdział 2

Ustalenia dla całego obszaru objętego planem

§ 5. Ustala się ogólne zasady ochrony i kształtowania ład przestrzennego, obowiązujące na obszarze opracowania planu:

- 1) ukształtowanie lub rewaloryzacja następujących elementów:
 - a) ekspozycja z terenów publicznych obiektów reprezentacyjnych,
 - b) kompozycja zieleni publicznej,
 - c) kompozycja zieleni na terenach publicznych oraz w zespołach usług,
 - d) zespoły zieleni stanowiące izolację przestrzenną położonych w sąsiedztwie terenów infrastruktury;
- 2) ochrona, pielęgnacja i uzupełnianie istniejących szpalerów drzew;
- 3) zakaz lokalizacji obiektów kubaturowych, poza elementami małej architektury, akcentami urbanistycznymi i punktami szczególnymi, o ile ustalenia szczegółowe nie stanowią inaczej;
- 4) możliwość realizacji urządzeń technicznych uzbrojenia jako towarzyszących inwestycjom na terenach własnych inwestorów na warunkach określonych przez zarządców sieci w oparciu o przepisy szczególne;
- 5) kształtowanie formy i usytuowanie nowych obiektów i urządzeń towarzyszących w nawiązaniu do istniejącej zabudowy na danym terenie;
- 6) zakaz lokalizacji ogrodzeń, o ile ustalenia szczegółowe nie stanowią inaczej.

§ 6. Ustala się ogólne zasady ochrony środowiska, przyrody i krajobrazu kulturowego obowiązujące na obszarze opracowania planu:

- 1) zakaz lokalizacji przedsięwzięć mogących znacząco oddziaływać na środowisko, z wyłączeniem inwestycji celu publicznego, instalacji radiokomunikacyjnych, radiolokacyjnych i radionawigacyjnych lokalizowanych na budynkach oraz obiektów służących celom rekreacyjnym;
- 2) stosowanie do celów grzewczych i technologicznych, przyjaznych dla środowiska nośników energii;
- 3) ze względu na położenie w zasięgu Głównych Zbiorników Wód Podziemnych: nr 335 Krapkowice – Strzelce Opolskie, nr 336 Niecka Opolska, nr 333 Opole – Zawadzkie – Obszaru Najwyższej Ochrony, obowiązują ustalenia § 12 ust. 3, ust. 4 i ust. 9;
- 4) dla istniejącego drzewostanu do zachowania obowiązują następujące ustalenia:
 - a) konserwacja, odtwarzanie i uzupełnianie ubytków szpaleru tymi samymi gatunkami drzew,
 - b) zakaz wycinania istniejącego zadrzewienia,
 - c) dopuszcza się wycinanie drzew i zakrzewień, jeśli powodują zagrożenie życia, mienia lub bezpieczeństwa użytkownika ulic albo uniemożliwiają realizację nowych ulic wskazanych niniejszym planem;
- 5) zakaz lokalizacji obiektów, których funkcjonowanie powoduje emisję hałasu przekraczającą dopuszczalne normy określone w przepisach odrębnych.

§ 7. W zakresie ogólnych zasad ochrony dziedzictwa kulturowego i zabytków oraz dóbr kultury współczesnej, w wypadku odkrycia przedmiotu lub obiektu (mur, konstrukcje drewniane – belki, jamy itp.), który ma cechy zabytku, wymaga się wstrzymania prac i zgłoszenia do Opolskiego Wojewódzkiego Konserwatora Zabytków.

§ 8. Ustala się ogólne wymagania wynikające z potrzeb kształtowania przestrzeni publicznych:

- 1) wymaga się kształtowania reprezentacyjnych wejść na teren od strony terenów publicznych;
- 2) wymaga się kształtowania reprezentacyjnych miejsc odpoczynku, poprzez wprowadzenie ławek, pergoli, latań i elementów małej architektury;
- 3) wymaga się osłonięcia przed słońcem co najmniej 50% miejsc, o których mowa w pkt 2;
- 4) zakaz umieszczania na terenach publicznych oraz od strony terenów publicznych na elewacjach budynków tablic reklamowych nie związanych bezpośrednio z przeznaczeniem obiektu lub jego części;
- 5) dopuszcza się umieszczanie tablic informacyjnych instytucji na terenach publicznych wyłącznie w rejonie wejścia na teren;
- 6) zakaz lokalizacji miejsc postojowych poza terenami obsługi komunikacji samochodowej, oznaczonych na rysunku planu symbolem KS, o ile ustalenia szczegółowe nie stanowią inaczej.

§ 9. W zakresie parametrów i wskaźników kształtowania zabudowy oraz zagospodarowania terenu obowiązujących na obszarze opracowania planu ustala się zakaz zabudowy, o ile ustalenia szczegółowe nie stanowią inaczej.

§ 10. Na obszarze objętym planem nie ma terenów lub obiektów podlegających ochronie, ustalonych na podstawie odrębnych przepisów, w tym:

- 1) terenów górniczych;
- 2) terenów narażonych na niebezpieczeństwo powodzi;
- 3) terenów zagrożonych osuwaniem się mas ziemnych.

§ 11. W zakresie szczegółowych zasad i warunków scalania i podziału nieruchomości ustala się zakaz wtórnych podziałów działek, poza przypadkami mającymi na celu wyrównanie granic lub powiększenie działek sąsiednich, o ile ustalenia szczegółowe nie stanowią inaczej.

§ 12. 1. Ustala się ogólne zasady zagospodarowania terenu w zakresie zasad modernizacji, rozbudowy i budowy systemów komunikacji i infrastruktury technicznej:

- 1) sytuowanie wszystkich liniowych elementów infrastruktury technicznej towarzyszących urządzeniom i przyłączy do poszczególnych obiektów pod ziemią z wyjątkiem tych, dla których wyznaczono odrębne tereny;
 - 2) lokalizacja urządzeń infrastruktury technicznej w liniach rozgraniczających ulic, ciągów pieszo – jezdnych, pieszo – rowerowych i pieszych oraz zieleni urządzonej w chodnikach, zieleńcach i poboczach za zgodą zarządcy drogi i w oparciu o przepisy odrębne;
 - 3) w uzasadnionych względami technicznymi bądź bezpieczeństwa przypadkach, dopuszcza się usytuowanie wybranych elementów sieci poza liniami rozgraniczającymi ulic pod warunkiem zachowania odległości określonej w przepisach szczególnych od linii zabudowy obiektów budowlanych istniejących i projektowanych;
 - 4) dostosowanie rozwiązań komunikacyjnych do potrzeb osób niepełnosprawnych, w tym organizacja podjazdów i zjazdów z ciągów pieszych i chodników;
 - 5) w uzasadnionych względami technicznymi sytuacjach dopuszcza się lokalizację naziemnych kubaturowych urządzeń infrastruktury technicznej, np. stacji transformatorowych jako obiektów wbudowanych w granicach poszczególnych terenów, przeznaczonych na inne funkcje;
 - 6) w przypadku kolizji nowego zagospodarowania z istniejącymi elementami infrastruktury technicznej należy je przenieść lub odpowiednio zmodyfikować po uzgodnieniu i na warunkach określonych przez właściwego administratora sieci.
2. W zakresie zaopatrzenia w wodę ustala się:
- 1) dla istniejącej i planowanej zabudowy zaopatrzenie w wodę z istniejącej miejskiej sieci wodociągowej po niezbędnej jej rozbudowie;
 - 2) nowe odcinki sieci wodociągowej wykonać należy o przekrojach zabezpieczających potrzeby przeciwpożarowe i wyposażyć w hydranty zewnętrzne;

- 3) określa się:
- a) lokalizację istniejącego podziemnego ujęcia wody wraz z zachowaniem bezpośredniej strefy ochronnej obejmującej cały teren oznaczony na rysunku planu symbolem 24W;
 - b) przebieg istniejącej magistrali wodociągowej $\phi 500$ przez teren 6ZR, 7ZR, 8ZR i 13ZP, 14ZP, 16ZP oraz przebieg istniejącego rurociągu wody surowej $\phi 200$ przez teren 13ZP, 14ZP, 16ZP.
3. W zakresie odprowadzania ścieków ustala się:
- 1) dla zabudowy istniejącej i planowanej odprowadzanie ścieków bytowych i komunalnych poprzez zbiorową kanalizację sanitarną w systemie grawitacyjnym do istniejącego układu miejskiej kanalizacji sanitarnej;
 - 2) dla planowanej zabudowy usługowej odprowadzanie ścieków bytowych i przemysłowych poprzez zbiorową kanalizację sanitarną w systemie grawitacyjnym do istniejącego układu miejskiej kanalizacji sanitarnej; w przypadku odprowadzania ścieków przemysłowych o składzie przekraczającym dopuszczalne wartości wskaźników zanieczyszczeń, instalowanie niezbędnych urządzeń podczyszczających ścieki, przed wprowadzeniem do systemu komunalnego;
 - 3) zakaz lokalizacji indywidualnych urządzeń do gromadzenia ścieków bytowo-komunalnych, tj.: zbiorniki wybieralne, przydomowe oczyszczalnie ścieków itp.;
 - 4) zakaz odprowadzania ścieków do wód powierzchniowych, gruntowych oraz gruntu.
4. W zakresie odprowadzania wód opadowych ustala się wyposażenie planowanych: budynków, dojazdów o utwardzonej nawierzchni, parkingów, w system kanalizacji deszczowej i powiązanie z istniejącym miejskim układem kanalizacji deszczowej.
5. W zakresie zaopatrzenia w gaz ustala się:
- 1) zaopatrzenie w gaz ziemny, dla obecnych i nowych odbiorców, z istniejącej infrastruktury gazowej po jej niezbędnej rozbudowie, w oparciu o gazociągi niskiego lub średniego ciśnienia;
 - 2) w przypadku braku możliwości lokalizacji sieci gazowej w obrębie linii rozgraniczających dróg, sieci gazowe prowadzić pomiędzy liniami rozgraniczającymi dróg a nieprzekraczalnymi liniami zabudowy;
 - 3) budowa sieci i przyłączenie odbiorców po spełnieniu warunków technicznych;
 - 4) dopuszcza się indywidualne zaopatrzenie w gaz płynny.
6. W zakresie zaopatrzenia w energię cieplną ustala się:
- 1) dostawa ciepła, dla nowych odbiorców, z miejskiego systemu ciepłowniczego w oparciu o istniejącą sieć wysokoparametrową w ulicy Skautów Opolskich (na południowy-zachód od granicy opracowania);
 - 2) rozbudowa sieci i przyłączenie odbiorców po spełnieniu warunków technicznych;
 - 3) dopuszcza się ogrzewanie obiektów z indywidualnych i lokalnych źródeł ciepła, opartych na paliwach gazowych i płynnych oraz energii elektrycznej, paliwach nie powodujących ponadnormatywnego zanieczyszczenia powietrza;
 - 4) pozostawienie istniejących indywidualnych źródeł ciepła opartych na paliwach stałych do czasu ich modernizacji.
7. W zakresie zaopatrzenia w energię elektryczną ustala się:
- 1) system zasilania elektroenergetycznego oparty o istniejące i planowane linie elektroenergetyczne średniego napięcia 15 kV oraz istniejące i planowane stacje transformatorowe 15/0,4 kV o docelowym zapotrzebowaniu mocy szczytowej dla planowanej zabudowy 0,8 MW;
 - 2) możliwość lokalizacji 2 stacji transformatorowych planowanych typu kablowego 15/0,4 kV, wbudowanych w obiekty planowanego zainwestowania terenu 2US.
8. W zakresie sieci teletechnicznych ustala się prowadzenie linii sieci teletechnicznych – łączności, telekomunikacji i telewizji kablowej jako podziemne w wydzielonej kanalizacji lub bezpośrednio w gruncie – tylko jako przyłącza do obiektów budowlanych.
9. W zakresie gospodarowania odpadami ustala się:
- 1) dopuszcza się gromadzenie odpadów w pojemnikach przeznaczonych na ten cel;
 - 2) systematyczny wywóz odpadów na zorganizowane miejskie składowisko odpadów komunalnych;
 - 3) do czasu wywozu odpadów na składowisko przechowywanie w szczelnych pojemnikach znajdujących się przy poszczególnych posesjach.

§ 13. Tereny przeznaczone pod zabudowę mogą być tymczasowo użytkowane w sposób dotychczasowy, pod warunkiem udostępnienia części gruntów dla realizacji dojazdów i uzbrojenia.

Rozdział 3

Ustalenia szczegółowe

- § 14.** 1. Na terenie oznaczonym na rysunku planu symbolem **1 MN/ZR** ustala się przeznaczenie:
- 1) podstawowe:
 - a) zabudowa mieszkaniowa jednorodzinna,
 - b) zieleń rekreacyjna;
 - 2) uzupełniające:
 - a) zieleń,
 - b) urządzenia i obiekty towarzyszące w tym sieci infrastruktury technicznej, zabudowa gospodarcza, mała architektura,
 - c) parkingi i komunikacja wewnętrzna.
2. Na terenie, o którym mowa w pkt 1, obowiązują następujące ustalenia:
- 1) usytuowanie nieprzekraczalnej linii zabudowy w odległości 7 m od linii rozgraniczającej z terenem 25KDZ (MN), zgodnie z rysunkiem planu;
 - 2) dopuszcza się lokalizację jednego nowego obiektu mieszkalnego i obiektów towarzyszących;
 - 3) przeznaczenie maksimum 30% powierzchni terenu pod zabudowę;
 - 4) przeznaczenie minimum 40% powierzchni terenu na zieleń urządzonej;
 - 5) lokalizacja budynku o dwóch kondygnacjach nadziemnych;
 - 6) dopuszcza się drugą kondygnację nadziemną w poddaszu użytkowym;
 - 7) maksymalna wysokość budynku 11 m od poziomu terenu do kalenicy dachu lub 8 m do najwyższego okapu;
 - 8) dachy dowolne;
 - 9) dopuszcza się lokalizację garaży i budynków gospodarczych wolnostojących, jednokondygnacyjnych nawiązujących formą i wykończeniem do budynku mieszkalnego;
 - 10) dopuszcza się wprowadzenie ogrodzenia innego niż betonowe;
 - 11) dopuszcza się lokalizację usług handlu, gastronomii, opieki zdrowotnej i obsługi ludności lub przedsiębiorstw w zabudowie mieszkaniowej jednorodzinnej pod warunkiem wyznaczenia parkingu w granicach zajmowanej działki, przyjmując wskaźnik 25 miejsc parkingowych na 1000 m²;
 - 12) dojazd do terenu od strony drogi 25KZ (MN).
- § 15.** 1. Na terenie oznaczonym na rysunku planu symbolem **2 US** ustala się przeznaczenie:
- 1) podstawowe – usługi sportu, rekreacji i wypoczynku;
 - 2) uzupełniające:
 - a) usługi z zakresu handlu detalicznego, gastronomii, obsługi ludności i przedsiębiorstw, opieki zdrowotnej,
 - b) zieleń,
 - c) zieleń rekreacyjna,
 - d) urządzenia i obiekty towarzyszące w tym sieci infrastruktury technicznej, mała architektura,
 - e) parkingi i komunikacja wewnętrzna.
2. Na terenie, o którym mowa w pkt 1, obowiązują następujące ustalenia:
- 1) dopuszcza się lokalizację nowych obiektów budowlanych, przy zachowaniu szczególnych walorów architektonicznych;
 - 2) usytuowanie nieprzekraczalnej linii zabudowy w odległości 15 m od linii rozgraniczającej stanowiącej granicę opracowania planu;
 - 3) maksymalna wysokość budynku 20 m od poziomu terenu do kalenicy dachu lub najwyższego gzymsu lub okapu;
 - 4) dopuszcza się wprowadzenie 2 akcentów architektonicznych o wysokości do 22 m lub wykraczających poza nieprzekraczalną linię o 1 m;
 - 5) dachy o dowolnym kształcie, w oddeniach kolorów innych niż czarne;
 - 6) przeznaczenie maksimum 60% powierzchni terenu pod zabudowę;
 - 7) przeznaczenie minimum 20% terenu jako powierzchni biologicznie czynnej;
 - 8) wymaga się wprowadzenia zieleni urządzonej od strony terenu 9ZR;
 - 9) wymaga się organizacji parkingów na terenie własnym inwestora, od strony wschodniej (ul. K. Pużaka), południowej (ul. Skautów Opolskich) lub jako parking wbudowany w obiekt, w tym podziemny, przyjmując wskaźnik 25 miejsc parkingowych na 1000 m²;

- 10) wymaga się organizacji minimum 4 miejsc parkingowych dla niepełnosprawnych;
- 11) do czasu realizacji inwestycji dopuszcza się możliwość organizacji miejsc parkingowych dla mieszkańców sąsiednich budynków wielorodzinnych;
- 12) wymaga się nawiązania kształtowaniem zieleni i prowadzeniem ciągów komunikacyjnych do sąsiedniego terenu 9ZR;
- 13) dopuszcza się lokalizację garaży i budynków gospodarczych wolnostojących, jednokondygnacyjnych nawiązujących formą i wykończeniem do zabudowy usługowej, zlokalizowanych od strony terenu 21 KS;
- 14) wymaga się organizacji 1 wjazdu na teren od strony wschodniej (ul. K. Pużaka) i 1 wjazdu od strony południowej (ul. Skautów Opolskich);
- 15) dopuszcza się wprowadzenie ogrodzenia do wysokości 1,8 m:
 - a) pełnego do wysokości 0,5 m,
 - b) ażurowego,
 - c) innego niż betonowe.

§ 16. 1. Na terenach oznaczonych na rysunku planu symbolami **3 UO – 5 UO** ustala się przeznaczenie:

- 1) podstawowe – usługi oświaty i wychowania;
 - 2) uzupełniające:
 - a) zieleni,
 - b) urządzenia towarzyszące w tym sieci infrastruktury technicznej, mała architektura,
 - c) komunikacja wewnętrzna.
2. Na terenach, o których mowa w ust. 1, obowiązują następujące ustalenia:
- 1) dopuszcza się lokalizację urządzeń służących obsłudze boisk sportowych, placów zabaw, urządzeń rekreacji terenowej;
 - 2) przeznaczenie minimum 30% powierzchni terenu na zieleni urządzoną;
 - 3) dopuszcza się wprowadzenie ogrodzenia do wysokości 1,8 m, innego niż betonowe.

§ 17. 1. Na terenach oznaczonych na rysunku planu symbolem **6 ZR i 7 ZR** ustala się przeznaczenie:

- 1) podstawowe – zieleni rekreacyjna;
 - 2) uzupełniające:
 - a) urządzenia towarzyszące w tym sieci infrastruktury technicznej, mała architektura,
 - b) komunikacja wewnętrzna.
2. Na terenach, o których mowa w ust. 1, ustala się przeznaczenie minimum 30% powierzchni terenu na zieleni urządzoną, z zachowaniem normatywnych odległości od istniejącej magistrali wodociągowej.

§ 18. 1. Na terenie oznaczonym na rysunku planu symbolem **8 ZR** ustala się przeznaczenie:

- 1) podstawowe – zieleni rekreacyjna;
 - 2) uzupełniające:
 - a) urządzenia towarzyszące w tym sieci infrastruktury technicznej, mała architektura,
 - b) komunikacja wewnętrzna.
2. Na terenie, o którym mowa w ust. 1, obowiązują następujące ustalenia:
- 1) dopuszcza się urządzenia młodzieżowego miasteczka ruchu drogowego;
 - 2) wymaga się przeprowadzenia ciągu pieszego łączącego wejścia na teren, oznaczone na rysunku planu;
 - 3) przeznaczenie minimum 30% powierzchni terenu na zieleni urządzoną, z zachowaniem normatywnych odległości od istniejącej magistrali wodociągowej.

§ 19. 1. Na terenie oznaczonym na rysunku planu symbolem **9 ZR** ustala się przeznaczenie:

- 1) podstawowe – zieleni rekreacyjna;
 - 2) uzupełniające:
 - a) urządzenia towarzyszące w tym sieci infrastruktury technicznej, mała architektura,
 - b) komunikacja wewnętrzna.
2. Na terenie, o którym mowa w ust. 1, obowiązują następujące ustalenia:
- 1) wymaga się przeprowadzenia ciągu pieszego łączącego wejścia na teren, oznaczone na rysunku planu;
 - 2) przeznaczenie minimum 30% powierzchni terenu na zieleni urządzoną;
 - 3) dopuszcza się wprowadzenie ogrodzenia urządzeń sportowych;

- 4) wymaga się wprowadzenia akcentu urbanistycznego w miejscu wskazanym na rysunku planu;
 - 5) dopuszcza się organizację na terenie imprez masowych.
- § 20.** 1. Na terenie oznaczonym na rysunku planu symbolem **10 ZP** ustala się przeznaczenie:
- 1) podstawowe – zieleń urządzona – place zabaw;
 - 2) uzupełniające:
 - a) urządzenia towarzyszące w tym sieci i infrastruktury technicznej, mała architektura,
 - b) komunikacja wewnętrzna.
2. Na terenie, o którym mowa w ust. 1, obowiązują następujące ustalenia:
- 1) przeznaczenie minimum 20% powierzchni terenu na zieleń wysoką;
 - 2) dopuszcza się wprowadzenie ogrodzenia do wysokości 1,2 m, innego niż betonowe.
- § 21.** 1. Na terenie oznaczonym na rysunku planu symbolem **11 ZP** ustala się przeznaczenie:
- 1) podstawowe – zieleń urządzona – parki;
 - 2) uzupełniające:
 - a) urządzenia towarzyszące w tym sieci i infrastruktury technicznej, mała architektura,
 - b) komunikacja wewnętrzna.
2. Na terenie, o którym mowa w ust. 1, obowiązują następujące ustalenia:
- 1) przeznaczenie minimum 30% powierzchni terenu na zieleń wysoką;
 - 2) wymaga się przeprowadzenia ciągów pieszych łączących wejścia na teren, oznaczone na rysunku planu, z zastosowaniem różnego rodzaju nawierzchni;
 - 3) wymaga się osłonięcia terenu zielenią od strony wschodniej (Główny Punkt Zasilania);
 - 4) dopuszcza się wprowadzenie reprezentacyjnej zieleni ogrodowej.
- § 22.** 1. Na terenie oznaczonym na rysunku planu symbolem **12 ZP** ustala się przeznaczenie:
- 1) podstawowe – zieleń urządzona – parki;
 - 2) uzupełniające:
 - a) urządzenia towarzyszące w tym sieci i infrastruktury technicznej, mała architektura,
 - b) komunikacja wewnętrzna.
2. Na terenie, o którym mowa w ust. 1, obowiązują następujące ustalenia:
- 1) przeznaczenie maksimum 30% powierzchni terenu na zieleń wysoką, w północno – zachodniej części;
 - 2) wymaga się pozostawienia niezadrzewionej i niezakrzewionej polany, stanowiącej minimum 50% powierzchni terenu;
 - 3) wymaga się przeprowadzenia ciągów pieszych łączących wejścia na teren, oznaczone na rysunku planu, z zastosowaniem różnego rodzaju nawierzchni, z czego co najmniej 50% nawierzchni nieutwardzonej;
 - 4) wymaga się wprowadzenia punktów szczególnych wzdłuż ciągu pieszo – rowerowego 27 KDp, zgodnie z rysunkiem planu;
 - 5) dopuszcza się organizację na terenie imprez masowych;
 - 6) dopuszcza się lokalizację tymczasowych obiektów służących obsłudze imprez, o których mowa w pkt 5.
- § 23.** 1. Na terenie oznaczonym na rysunku planu symbolem **13 ZP** ustala się przeznaczenie:
- 1) podstawowe – zieleń urządzona – parki;
 - 2) uzupełniające:
 - a) urządzenia towarzyszące w tym sieci i infrastruktury technicznej, mała architektura,
 - b) komunikacja wewnętrzna.
2. Na terenie, o którym mowa w ust. 1, obowiązują następujące ustalenia:
- 1) przeznaczenie minimum 30% powierzchni terenu na zieleń wysoką, z zachowaniem normatywnych odległości od istniejącej magistrali wododagowej i rurociągu wody surowej;
 - 2) dopuszcza się wprowadzenie reprezentacyjnej zieleni ogrodowej.
- § 24.** 1. Na terenie oznaczonym na rysunku planu symbolem **14 ZP** ustala się przeznaczenie:
- 1) podstawowe – zieleń urządzona – parki;
 - 2) uzupełniające:
 - a) urządzenia towarzyszące w tym sieci i infrastruktury technicznej, mała architektura,
 - b) komunikacja wewnętrzna.

2. Na terenie, o którym mowa w ust. 1, obowiązują następujące ustalenia:
- 1) przeznaczenie maksimum 40% powierzchni terenu na zieleni wysoką, z zachowaniem normatywnych odległości od istniejącej magistrali wodociągowej i rurociągu wody surowej;
 - 2) wymaga się przeprowadzenia ciągów pieszych łączących wejścia na teren, oznaczone na rysunku planu, z zastosowaniem różnego rodzaju nawierzchni;
 - 3) wymaga się przeprowadzenia ścieżki rowerowej, zgodnie z rysunkiem planu;
 - 4) wymaga się wprowadzenia punktów szczególnych wzdłuż ciągu pieszo – rowerowego 27 KDp, zgodnie z rysunkiem planu;
 - 5) wymaga się segregacji ruchu pieszego i rowerowego poprzez wyróżnienie nawierzchni,
 - 6) dopuszcza się organizację na terenie imprez masowych;
 - 7) dopuszcza się lokalizację tymczasowych obiektów służących obsłudze imprez, o których mowa w pkt 6.
- § 25.** 1. Na terenie oznaczonym na rysunku planu symbolem **15 ZP** ustala się przeznaczenie:
- 1) podstawowe – zieleni urządzona – parki;
 - 2) uzupełniające:
 - a) urządzenia towarzyszące w tym sieci infrastruktury technicznej, mała architektura,
 - b) komunikacja wewnętrzna.
2. Na terenie, o którym mowa w ust. 1, obowiązuje przeznaczenie minimum 40% powierzchni terenu na zieleni wysoką.
- § 26.** 1. Na terenie oznaczonym na rysunku planu symbolem **16 ZP** ustala się przeznaczenie:
- 1) podstawowe – zieleni urządzona – parki;
 - 2) uzupełniające:
 - a) urządzenia towarzyszące w tym sieci infrastruktury technicznej, mała architektura,
 - b) komunikacja wewnętrzna.
2. Na terenie, o którym mowa w ust. 1, obowiązują następujące ustalenia:
- 1) przeznaczenie minimum 40% powierzchni terenu na zieleni wysoką, z zachowaniem normatywnych odległości od istniejącej magistrali wodociągowej i rurociągu wody surowej;
 - 2) wymaga się osłonięcia terenu zielenią od strony terenu 24W.
- § 27.** 1. Na terenie oznaczonym na rysunku planu symbolem **17 ZP** ustala się przeznaczenie:
- 1) podstawowe – zieleni urządzona – parki;
 - 2) uzupełniające:
 - a) urządzenia towarzyszące w tym sieci infrastruktury technicznej, mała architektura,
 - b) komunikacja wewnętrzna.
2. Na terenie, o którym mowa w ust. 1, obowiązują następujące ustalenia:
- 1) przeznaczenie minimum 30% powierzchni terenu na zieleni wysoką;
 - 2) wymaga się przeprowadzenia ciągów pieszych łączących wejścia na teren, oznaczone na rysunku planu, z zastosowaniem różnego rodzaju nawierzchni.
- § 28.** Na terenie oznaczonym na rysunku planu symbolem **18 ZP** ustala się przeznaczenie:
- 1) podstawowe – zieleni urządzona – parki;
 - 2) uzupełniające:
 - a) urządzenia towarzyszące w tym sieci infrastruktury technicznej, mała architektura,
 - b) komunikacja wewnętrzna.
- § 29.** 1. Na terenie oznaczonym na rysunku planu symbolem **19 ZP** ustala się przeznaczenie:
- 1) podstawowe – zieleni urządzona – place zabaw;
 - 2) uzupełniające:
 - a) urządzenia towarzyszące w tym sieci infrastruktury technicznej, mała architektura,
 - b) komunikacja wewnętrzna.
2. Na terenie, o którym mowa w ust. 1, obowiązują następujące ustalenia:
- 1) przeznaczenie minimum 20% powierzchni terenu na zieleni wysoką;
 - 2) dopuszcza się wprowadzenie ogrodzenia do wysokości 1,2 m, innego niż betonowe.
- § 30.** 1. Na terenie oznaczonym na rysunku planu symbolem **20 ZP** ustala się przeznaczenie:
- 1) podstawowe – zieleni urządzona – parki;

- 2) uzupełniające:
 - a) urządzenia towarzyszące w tym sieci infrastruktury technicznej, mała architektura,
 - b) komunikacja wewnętrzna.
 - 2. Na terenie, o którym mowa w ust. 1, obowiązują następujące ustalenia:
 - 1) wymaga się przeprowadzenia ciągów pieszych łączących wejścia na teren, oznaczone na rysunku planu, z zastosowaniem różnego rodzaju nawierzchni;
 - 2) wymaga się urządzenia punktu widokowego w miejscu oznaczonym na rysunku planu;
 - 3) dopuszcza się lokalizacji urządzeń rekreacyjnych, sportowych, w tym dostosowanych do sportów ekstremalnych;
 - 4) dopuszcza się organizację na terenie imprez masowych.
- § 31.** 1. Na terenie oznaczonym na rysunku planu symbolem **21 KS** ustala się przeznaczenie:
- 1) podstawowe - obsługa komunikacji;
 - 2) uzupełniające:
 - a) usługi handlu detalicznego,
 - b) urządzenia towarzyszące w tym sieci infrastruktury technicznej, mała architektura,
 - c) komunikacja wewnętrzna,
 - d) zieleni.
 - 2. Na terenie, o którym mowa w ust. 1, obowiązują następujące ustalenia:
 - 1) dopuszcza się lokalizację nowych obiektów kubaturowych o funkcji handlowej lub kiosków handlowych od strony terenu 9ZR;
 - 2) usytuowanie nieprzekraczalnej linii zabudowy w odległości 15 m od linii rozgraniczającej stanowiącej granicę opracowania planu;
 - 3) zakazuje się lokalizacji stacji paliw;
 - 4) w przypadku wprowadzenia obiektów handlowych dopuszcza się wysokość tych obiektów do 6 m od poziomu terenu do kalenicy lub okapu;
 - 5) wymaga się przeznaczenia minimum 10% powierzchni działki na powierzchnię biologicznie czynną;
 - 6) dopuszcza się lokalizację miejsc postojowych dla autobusów;
 - 7) wymaga się lokalizacji minimum 3 miejsc parkingowych dla niepełnosprawnych;
 - 8) dopuszcza się organizacji 1 wjazdu na teren od strony wschodniej granicy terenu (ul. K. Puzaka).
- § 32.** 1. Na terenie oznaczonym na rysunku planu symbolem **22 KS/ZR** ustala się przeznaczenie:
- 1) podstawowe:
 - a) obsługa komunikacji – parkingi,
 - b) zieleni rekreacyjna;
 - 2) uzupełniające:
 - a) urządzenia towarzyszące w tym sieci infrastruktury technicznej, mała architektura,
 - b) zieleni.
 - 2. Na terenie, o którym mowa w ust. 1, obowiązują następujące ustalenia:
 - 1) w przypadku przeznaczenia terenu na parkingi minimalna powierzchnia biologicznie czynna 10% działki;
 - 2) w przypadku przeznaczenia terenu na zieleni rekreacyjną minimalna powierzchnia biologicznie czynna 50% działki;
 - 3) wymaga się lokalizacji minimum 2 miejsc parkingowych dla niepełnosprawnych.
- § 33.** 1. Na terenie oznaczonym na rysunku planu symbolem **23 KS** ustala się przeznaczenie:
- 1) podstawowe – obsługa komunikacji;
 - 2) uzupełniające – zieleni.
 - 2. Na terenie, o którym mowa w ust. 1, obowiązują następujące ustalenia:
 - 1) wymaga się lokalizacji minimum 2 miejsc parkingowych dla niepełnosprawnych;
 - 2) wymaga się przeprowadzenia ciągu pieszego od miejsca oznaczonego na rysunku planu jako wejście na teren do terenu 9ZR.
- § 34.** 1. Na terenie oznaczonym na rysunku planu symbolem **24 W** ustala się przeznaczenie:
- 1) podstawowe – urządzenia wodociągowe;
 - 2) uzupełniające:
 - a) urządzenia towarzyszące w tym sieci infrastruktury technicznej,
 - b) komunikacja wewnętrzna,
 - c) zieleni.

2. Na terenie, o którym mowa w ust. 1, obowiązują następujące ustalenia:
- 1) wprowadza się strefę ochrony bezpośredniej od ujęcia wody, obejmującej cały teren;
 - 2) dopuszcza się lokalizację obiektu kubaturowego – hydroforni;
 - 3) dopuszcza się wprowadzenia zieleni izolacyjnej, z zachowaniem normatywnych odległości od istniejących urządzeń wodociągowych;
 - 4) dopuszcza się wprowadzenie ogrodzenia, innego niż betonowe.

§ 35. 1. Na terenie oznaczonym na rysunku planu symbolem **25 KDZ (MN)** ustala się przeznaczenie:

- 1) podstawowe – droga publiczna – ulica zbiorcza;
 - 2) tymczasowe – zabudowa mieszkaniowa jednorodzinna;
 - 3) uzupełniające:
 - a) urządzenia towarzyszące w tym sieci infrastruktury technicznej,
 - b) zieleni.
2. Na terenie, o którym mowa w ust. 1, obowiązują następujące ustalenia:
- 1) przeznaczenie terenu na poszerzenie istniejącej drogi publicznej – ul. K. Puzaka;
 - 2) zakaz organizowania stanowisk postojowych;
 - 3) zakaz rozbudowy, nadbudowy i modernizacji istniejącego obiektu mieszkaniowego;
 - 4) zachowuje się lokalizację budynku mieszkalnego do czasu realizacji podstawowego przeznaczenia.

§ 36. 1. Na terenie oznaczonym na rysunku planu symbolem **26 KDX** ustala się przeznaczenie:

- 1) podstawowe – droga publiczna – ciąg pieszo – jezdny;
 - 2) uzupełniające - urządzenia towarzyszące w tym sieci infrastruktury technicznej.
2. Na terenie, o którym mowa w ust. 1, obowiązują następujące ustalenia:
- 1) szerokość w liniach rozgraniczających 5m;
 - 2) zakaz organizowania stanowisk postojowych.

§ 37. 1. Na terenie oznaczonym na rysunku planu symbolem **27 KDp** ustala się przeznaczenie:

- 1) podstawowe – publiczny ciąg pieszo – rowerowy;
 - 2) uzupełniające - urządzenia towarzyszące w tym sieci infrastruktury technicznej, mała architektura.
2. Na terenie, o którym mowa w ust. 1, obowiązują następujące ustalenia:
- 1) szerokość w liniach rozgraniczających 5 m;
 - 2) wymaga się wprowadzenia akcentów urbanistycznych w miejscach oznaczonych na rysunku planu;
 - 3) wymaga się przeprowadzenia ścieżki rowerowej, z zastosowaniem segregacji od ruchu pieszego;
 - 4) wymaga się urządzenia nieutwardzonego placu, bez nasadzeń zielenią wysoką, w miejscu oznaczonym na rysunku planu.

§ 38. 1. Na terenie oznaczonym na rysunku planu symbolem **28 KDp** ustala się przeznaczenie:

- 1) podstawowe – publiczny ciąg pieszo – rowerowy;
 - 2) uzupełniające - urządzenia towarzyszące w tym sieci infrastruktury technicznej, mała architektura.
2. Na terenie, o którym mowa w ust. 1, ustala się szerokość w liniach rozgraniczających 3 m.

§ 39. 1. Na terenie oznaczonym na rysunku planu symbolem **29 KDp** ustala się przeznaczenie:

- 1) podstawowe – publiczny ciąg pieszo – rowerowy;
 - 2) uzupełniające - urządzenia towarzyszące w tym sieci infrastruktury technicznej, mała architektura.
2. Na terenie, o którym mowa w ust. 1, obowiązują następujące ustalenia:
- 1) szerokość w liniach rozgraniczających 3 m;
 - 2) rozbierna nawierzchnia.

§ 40. 1. Na terenie oznaczonym na rysunku planu symbolem **30 KDp** ustala się przeznaczenie:

- 1) podstawowe – publiczny ciąg pieszo – rowerowy;
 - 2) uzupełniające - urządzenia towarzyszące w tym sieci infrastruktury technicznej, mała architektura.
2. Na terenie, o którym mowa w ust. 1, obowiązują następujące ustalenia:
- 1) szerokość w liniach rozgraniczających 3 m;

- 2) wymaga się przeprowadzenia ścieżki rowerowej, z zastosowaniem segregacji od ruchu pieszego.

§ 41. 1. Na terenach oznaczonych na rysunku planu symbolami **31 KDp – 33 KDp** ustala się przeznaczenie:

- 1) podstawowe – publiczny ciąg pieszo – rowerowy;
- 2) uzupełniające - urządzenia towarzyszące w tym sieci infrastruktury technicznej, mała architektura.

2. Na terenach, o których mowa w ust. 1, ustala się szerokość w liniach rozgraniczających 3 m.

Rozdział 4

Ustalenia końcowe

§ 42. Zgodnie z art. 36 ust. 4 ustawy z dnia 27 marca 2003 r. o planowaniu i zagospodarowaniu przestrzennym ustala się stawkę procentową w wysokości 1%.

§ 43. Wykonanie uchwały powierza się Prezydentowi Miasta Opola.

§ 44. Uchwała wchodzi w życie po upływie 30 dni od dnia ogłoszenia w Dzienniku Urzędowym Województwa Opolskiego.

MIEJSCOWY PLAN ZAGOSPODAROWANIA PRZESTRZENNEGO TERENU REKREACJI I USŁUG OSIEDLA ZWM W OPOŁU



Załącznik nr 5. Wyciąg ze studium wykonalności dla projektu Elektromobilne Opole określający Wymagania techniczne dla urządzeń stacjonarnych pantografowych.

Kryterium	Opis parametrów wymaganych przez Zamawiającego
Wymagania ogólne	<p>Zakres zamówienia będzie obejmował zaprojektowanie wraz z uzyskaniem pozwoleń i wytworzeniem oraz przekazaniem Zamawiającemu dokumentacji, wyprodukowanie, dostarczenie, wykonanie niezbędnego fundamentu pod posadowienie, montaż, podłączenie i uruchomienie pantografowej stacji ładowania autobusów z napędem elektrycznym.</p> <p>Urządzenie musi spełniać wymagania aktualnie obowiązujących przepisów w zakresie EMC (ElectroMagnetic Compatibility).</p> <p>Wszystkie prace budowlano-montażowe muszą być wykonane zgodnie ze sztuką budowlaną i przy zachowaniu aktualnie obowiązujących przepisów prawa.</p> <p>Wymagane jest umożliwienie ładowania pojazdu poprzez:</p> <ul style="list-style-type: none"> ▪ podjazd autobusu do stacji dokującej pod kątem, tolerancja zatrzymania do ładowania w polu o wymiarach 0,9 m x 1,5 m; ▪ rozpoczęcie ładowania zaraz po zatrzymaniu pojazdu; ▪ ładowanie autobusu podczas przykłąku; ▪ ładowanie pojazdu podczas pobytu w nim pasażerów. <p>Pantografowa stacja ładowania autobusów z napędem elektrycznym musi spełniać warunki opisane w programie funkcjonalno-użytkowym dołączonym do wniosku, a w szczególności:</p> <ul style="list-style-type: none"> ▪ graniczne wymiary stacji ładowania ograniczone są warunkiem zachowania skrajni w danej lokalizacji i uzgodnieniem posadowienia z Miejskim Zakładem Komunikacyjnym Sp. z o.o. w Opolu oraz Miastem Opole, ▪ musi być wyposażona w dodatkowe gniazdko zasilane prądem przemiennym o napięciu 230V, z zabezpieczeniem 10 A gniazdko umiejscowione w komorze sterowniczej ładowarki, zabezpieczone przed działaniem warunków atmosferycznych oraz osób trzecich. Zasilanie gniazdka z ładowarki, musi być zabezpieczone przed negatywnym wpływem na pracę całej stacji oraz energia zużyta przez gniazdko musi zostać wydzielona z pomiaru energii zużytej przez całą stację ładowania, ▪ demontaż modułów ładujących z wnętrza ładowarki musi być możliwy, bez konieczności demontażu stacji oraz platformy dokującej, ▪ konstrukcja oraz sposób mocowania platformy dokującej musi zapewniać jej stabilność, ▪ wszystkie materiały i urządzenia muszą być dopuszczone do stosowania. (użytku). ▪ odporność przed udarami mechanicznymi: IK10 ▪ konstrukcja musi zapewniać wysoką odporność na korozję – elementy metalowe muszą być ocynkowane lub galwanizowane dodatkowo malowanie proszkowo lub wykonane ze stali nierdzewnej. ▪ obudowy elementów stacji ładowania muszą zapewniać stopień ochrony minimum IP54. Dopuszczalne IP23 dla układu chłodzenia (radiatorów). ▪ minimalna żywotność stacji ładowania: 15 lat. ▪ stacja ładowania autobusów z napędem elektrycznym musi być przystosowana do warunków środowiska, w jakich będzie eksploatowana w Opolu. Musi być odporna na oddziaływanie czynników klimatycznych, zanieczyszczeń powietrza i zapylenia, ▪ wymagane jest podświetlenie LED przedziałów oraz paneli obsługowych urządzenia. <p>Zamawiający informuje, że stacja ładowania autobusów z napędem elektrycznym będzie znajdować się na terenie otwartym, a w związku z tym jego konstrukcja powinna uniemożliwiać ingerencję osób przypadkowych, w tym uniemożliwić otwarcie obudowy bez specjalistycznych narzędzi oraz być odporna na próby dokonania aktów wandalizmu, a w przypadku ich zaistnienia, ułatwiać usunięcie ich skutków (np. powierzchnie zewnętrzne muszą umożliwiać łatwe usunięcie graffiti i/lub naklejanych ulotek, plakatów itp.).</p> <p>Warunki środowiskowe pracy:</p> <ul style="list-style-type: none"> ▪ zakres temperatury zewnętrznej: od -25°C do +40°C,

	<ul style="list-style-type: none"> ▪ wilgotność względna maksymalna: 95%, ▪ emitowany poziom hałasu musi być mniejszy niż 60dB we wszystkich kierunkach (pomiar w odległości 1,0 m). <p>Dźwięki emitowane przez urządzenie nie mogą być uciążliwe dla osób przebywających w pobliżu stacji ładowania autobusów z napędem elektrycznym. W czasie ładowania w autobusie mogą przebywać osoby oczekujące na przejazd oraz mogą wsiadać lub wysiadać z pojazdu. Urządzenie wraz z autobusem w trakcie ładowania ma być bezpieczne dla pasażerów przebywających wewnątrz autobusu, oczekujących na przejazd oraz w czasie wsiadania lub wysiadania z pojazdu.</p>
<p>Parametry elektryczne stacji ładowania pantografowego:</p>	<p>Napięcie wyjściowe ładowarki: 300-800V DC Wysoka sprawność energetyczna: minimum 95%.</p> <p>Stacja ładowania autobusów z napędem elektrycznym zasilana ze źródła napięcia 3x400V AC 50 / 60Hz musi spełniać poniższe warunki:</p> <ul style="list-style-type: none"> ▪ współpraca z siecią 3x400V AC 50Hz / układ sieci TN / zgodnie z normą PN EN 50160, ▪ moc wyjściowa (maksymalna) pojedynczej stacji ładowania jednostanowiskowej to 300 kW. ▪ Znamionowa moc stacji ładowania autobusów z napędem elektrycznym powinna być uzyskana przy napięciu wyjściowym 600V DC oraz; ▪ maksymalny prąd wyjściowy musi być osiągalny od najniższego napięcia wyjściowego stacji ładowania. Przy wzroście napięcia wyjściowego ładowarka nie może pobierać więcej mocy niż określona moc wejściowa, ▪ konstrukcja stacji ładowania autobusów z napędem elektrycznym oraz wszystkie elementy przewodzące muszą być uziemione, ▪ urządzenie musi zapewniać możliwość awaryjnego ładowania przy pomocy wtyku „plug-in”, kompatybilnego z gniazdem CCS typu 2 (zgodne z IEC 62196-3), w przypadku awarii pantografu. Prąd ładowania do 200A, ▪ stanowisko ładowania awaryjnego typu „plug-in” musi być wyposażone w przewód o długości w zakresie 6 - 8 m (ostateczna długość do ustalenia przez Wykonawcę po przeprowadzeniu wizji lokalnej w miejscu posadowienia ładowarki) zakończony wtykiem CCS typu 2 oraz we wnękę do jego przechowywania wyposażoną w blokadę uniemożliwiającą dostęp dla osób postronnych, ▪ awaria w torze ładowania poprzez odbierak nie powinna blokować możliwości ładowania pojazdów przez wtyk typu „plug-in” i odwrotnie, ▪ stacja ładowania autobusów z napędem elektrycznym musi umożliwiać pomiar rzeczywistej energii wyjściowej, zużytej bezpośrednio do ładowania autobusów, ▪ stacja ładowania autobusów z napędem elektrycznym zostanie wyposażona w legalizowany licznik energii elektrycznej umożliwiający lokalny i zdalny odczyt zużycia energii dla całej stacji ładowania o odpowiednio dobranej klasie dokładności, ▪ stacja ładowania autobusów z napędem elektrycznym będzie posiadać oświetlenie elektryczne umożliwiające korzystanie z niego w godzinach wieczornych, nocnych i porannych, ▪ Wykonawca przewidzi i uzgodni z Zamawiającym lokalizację wyłączników bezpieczeństwa tzw. grzybków odcinających obwody zasilające w energię elektryczną, ▪ komora przyłączeniowa powinna spełniać wymagania dostawcy energii, a jej konstrukcja powinna uniemożliwiać dostęp osób niepowołanych. ▪ współczynnik mocy większy bądź równy 0,95 oraz THDi (Total Harmonic Distortion – Current) mniejsze bądź równe 10%. Urządzenie musi umożliwiać ładowanie prądem stałym w trybach: CC (Constant Current), CV (Constant Voltage). ▪ Komunikacja pomiędzy stacją ładowania i autobusem musi odbywać się w oparciu o standardy ISO 15118 oraz IEC 61851 - 23. ▪ Stacja ładowania autobusów z napędem elektrycznym musi zapewniać komunikację z dowolnym Systemem Zarządzania ładowarkami zgodnym z OCPP min. 1.6 (Open Charge Point Protocol). ▪ Zapewniona musi być izolacja galwaniczna za pomocą transformatora lub transformatorów separacyjnych pomiędzy źródłem zasilania, a wyjściem ładowarki, zapewniająca bezpieczeństwo użytkownika.

	<ul style="list-style-type: none"> ▪ Stacja ładowania autobusów z napędem elektrycznym musi chronić przed porażeniem prądem osoby obsługujące pojazd ładowany oraz musi spełniać wszystkie obowiązujące w tym zakresie normy bezpieczeństwa. ▪ Wymagane jest zabezpieczenie instalacji elektrycznej stacji ładowania bezpiecznikiem dostosowanym do przewidywanego obciążenia. ▪ Instalacja elektryczna musi być zabezpieczona przed czynnikami środowiskowymi. ▪ Stacja ładowania autobusów z napędem elektrycznym musi być wyposażona w układ kontroli rezystancji izolacji obwodów wyjściowych. ▪ Awaria jednego z modułów ładowania powinna powodować jedynie ograniczenie mocy wyjściowej, a nie wyłączenie całej stacji. ▪ Stacja ładowania autobusów z napędem elektrycznym musi zapewniać możliwość ładowania ciągłego przy warunkach granicznych (maksymalna moc wejściowa, maksymalny prąd wyjściowy) z wyłączeniem czasu na prace serwisowe. ▪ Stanowisko ładowania musi być wyposażone w sygnalizację wizualną informującą o stanie ładowania stacji ładowania autobusów z napędem elektrycznym (niebieski – ładowanie w toku, zielona – gotowość stanowiska do podjęcia ładowania, czerwona – awaria stanowiska ładowania). ▪ Stacja ładowania musi być objęta systemem CCTV z ciągłą rejestracją obrazu przystanku autobusowego oraz słupa z pantografem. Zapis obrazu monitoringu dokonywany będzie na rejestratorze (dysk HDD SATA) pracującym w pętli i będzie umożliwiał transmisję danych poprzez sieć światłowodową (Optyczna Sieć Teleinformatyczna Opola) lub innego operatora. ▪ Stacja ładowania musi uwzględnić parametry techniczne taboru autobusowego i zostać zaprojektowana tak, aby umożliwiać jednoczesne ładowanie pojazdu oraz przejazd /postój autobusów innych linii na przystanku Prószkowska – Politechnika – Pętla ▪ Obsługa stacji ładowania autobusów z napędem elektrycznym musi zapewniać możliwie maksymalną ergonomię oraz łatwość i bezpieczeństwo obsługi urządzenia. Dotyczy to także wszystkich elementów związanych z obsługą stacji. ▪ Po dokonaniu instalacji stacji ładowania autobusów z napędem elektrycznym Wykonawca zobowiązany będzie do dokonania stosownego podłączenia do sieci zasilającej oraz wykonania wymaganych pomiarów rezystancji izolacji ochronnej oraz ochrony przeciwporażeniowej. Stacja ładowania autobusów z napędem elektrycznym musi posiadać wszystkie wymagane prawem świadectwa dopuszczenia do użytkowania. <p>Wykonawca zobowiązany jest do dokonanie wszelkich czynności, w tym sporządzenie wszelkiej wymaganej prawem dokumentacji, koniecznych do przeprowadzenia przez UDT badania, o którym mowa w art. 16 ust. 2 pkt. 1 ustawy o elektromobilności oraz złożenia w imieniu Zamawiającego wniosku o przeprowadzenie tych badań i reprezentowania Zamawiającego przed UDT aż do każdorazowego uzyskania pozytywnego wyniku badania.</p>
--	--

Załącznik nr 6. Dokumentacja zdjęciowa





