

**WYJAŚNIENIA TREŚCI SPECYFIKACJI WARUNKÓW ZAMÓWIENIA**

Dotyczy: postępowania o udzielenie zamówienia publicznego na „Rewitalizacja zabytkowego parku krajobrazowego z 2 połowy w miejscowości Straszewo – etap I”.

W odpowiedzi na skierowane do zamawiającego zapytania informujemy:

**Zapytania oferenta:****Pytanie nr 1**

W projekcie technicznym (rys. PZT1), wg naszych wyliczeń, powierzchnia alejek parkowych na geokracie wynosi ok. 400m<sup>2</sup>, natomiast w przedmiarze robót wynosi 161m<sup>2</sup>. Proszę o sprecyzowanie przez Zamawiającego czy przewiduje wykonanie alejek parkowych na geokracie wg projektu technicznego, czy w ograniczonym zakresie? Jeżeli w ograniczonym zakresie, to proszę o jego dokładne sprecyzowanie.

**Odpowiedź:**

Powierzchnia alejek parkowych na geokracie, którą zaprojektowano w alei grabowej wynosi ok. 160m<sup>2</sup> (80 mb x 2 m szerokości).

**Pytanie nr 2**

Wg naszych wyliczeń w projekcie technicznym do wbudowania jest ok. 1070mb obrzeży stalowych o wys. 15cm, natomiast w przedmiarze robót jest to 880mb. Proszę o sprecyzowanie przez Zamawiającego ilości obrzeży do wbudowania.

**Odpowiedź:**

Do wbudowania jest ok. 1000 mb obrzeży stalowych o wys. 15cm. Dołączono skorygowany przedmiar.

**Pytanie nr 3**

Wg naszych wyliczeń w projekcie technicznym do ułożenia jest ok. 250mb kabla do zasilania wysokich latarni parkowych podwójnych oraz około 217mb kabla do zasilania niskich latarni (słupki). W przedmiarze robót do ułożenia jest 405mb kabla oświetleniowego. Proszę o sprecyzowanie ilości kabla do wbudowania.

**Odpowiedź:**

W projekcie poprawnie określono ilość przewodów do ułożenia.

**Pytanie nr 4**

Proszę o sprecyzowanie, które części oświetlenia należy wykonać w ramach zadania.

**Odpowiedź:**

Do wykonania jest etap I, tzn. do wykonania są latarnie wysokie oraz zasilanie (kabel) do niskich słupków oświetleniowych.

**Pytanie nr 5**

Proszę o potwierdzenie, że zadanie nie obejmuje remontu historycznego ogrodzenia.

**Odpowiedź:**

Zadanie nie obejmuje remontu historycznego ogrodzenia, które przewidziano w II etapie.

**Pytanie nr 6**

W projekcie oznaczone jest przyłącze energetyczne, do którego podłączone jest nowo projektowane oświetlenie. Czy przyłącze znajduje się już na terenie budowy czy wykonanie oraz jego podłączenie leży po stronie Wykonawcy? Jeżeli jego wybudowanie leży po stronie Wykonawcy to proszę o zamieszczenie dokumentacji technicznej oraz wskazanie miejsca podłączenia do sieci energetycznej.

**Odpowiedź:**

Złącze pomiarowe oznaczone wg odrębnego opracowania wykona Energa na zlecenie Zamawiającego.

**Pytanie nr 7**

W przedmiarze robót podana jest pozycja nr 41 (Pielęgnacja drzew liściastych form naturalnych – 108 szt.) natomiast projekt przewiduje nasadzenia drzew w liczbie 12 szt. Proszę o dokładne sprecyzowanie zakresu pielęgnacji oraz okresu pielęgnacji w miesiącach w ramach zadania w celu dokładnej kalkulacji kosztów przez Oferentów.

**Odpowiedź:**

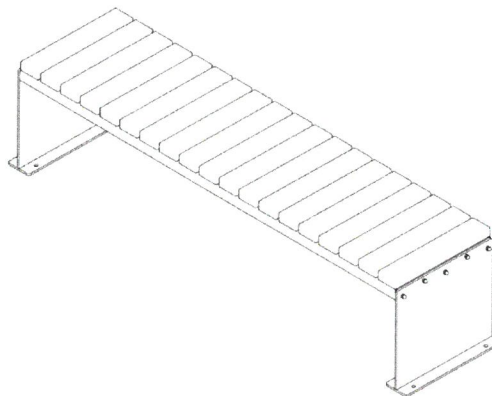
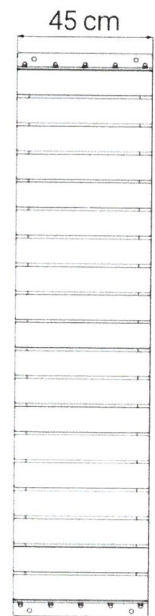
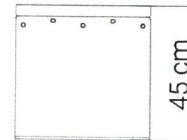
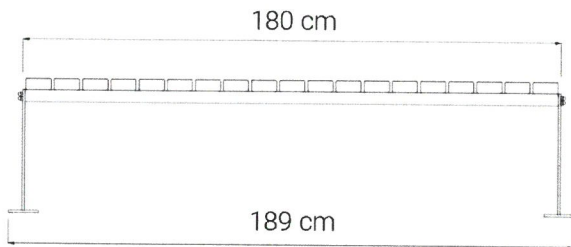
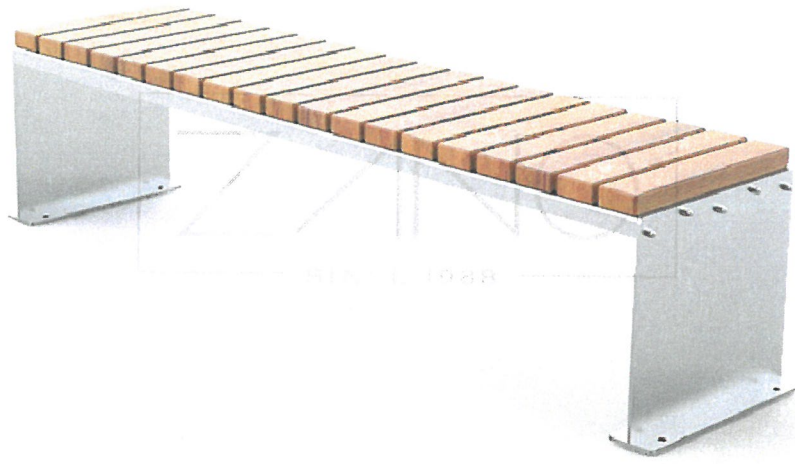
W przedmiarze robót, pozycja nr 41 (Pielęgnacja drzew liściastych form naturalnych – 108 szt.) dotyczy np. obniżenie wysokości, odciążenie konarów, korekta statyki poprzez przeredzenie korony, usuwania gałęzi nieprawidłowych oraz nadmiernie zagęszczających koronę.

**Pytanie nr 8**

Proszę o podanie przykładowego rysunku z parametrami ławek z bali, gdyż nie ma informacji w projekcie technicznym.

**Odpowiedź:**

Poniżej propozycja ławki.



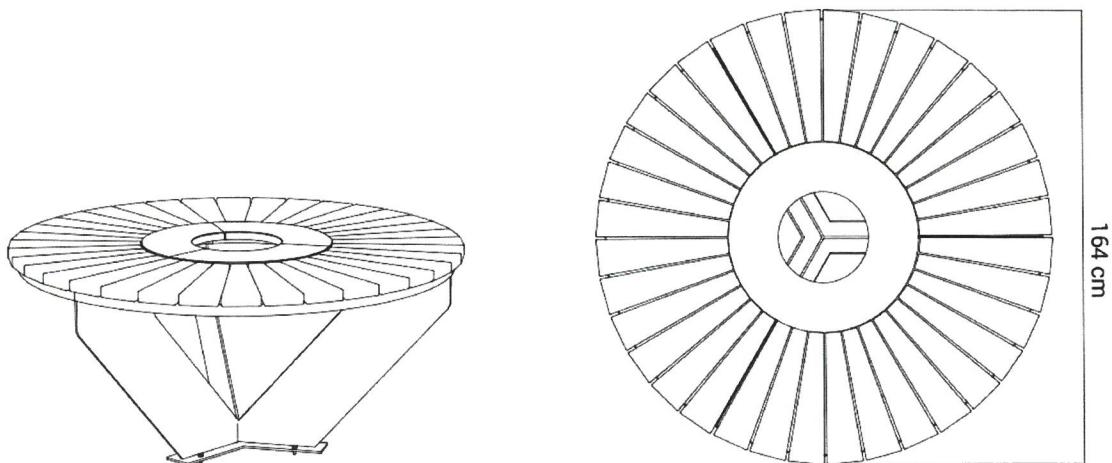
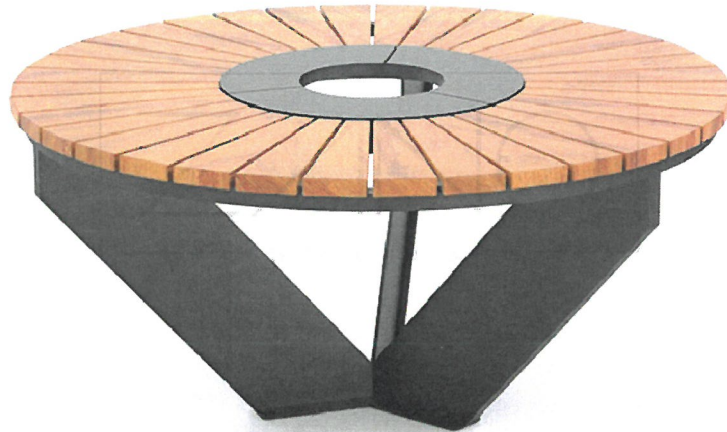
**ZANO**  
SINCE 1988

**Pytanie nr 9**

Proszę o podanie przykładowego rysunku z parametrami stołu drewnianego z ławkami oraz pieńkami, gdyż nie ma informacji w projekcie technicznym.

**Odpowiedź:**

Poniżej przykładowy stół drewniany z ławkami z pkt. 8.  
Pieńki mają być z szlifowane oraz zabezpieczone z drewna liściastego (sugeruję się dąb lub robinie akacjową) wys. ok. 40- 50 cm i średnicy 35-45 cm.



### Pytanie nr 10

Proszę o sprecyzowanie ilości poszczególnych gatunków roślin do wsadzenia, gdyż w projekcie nie ma takiej informacji.

### Odpowiedź:

Zgodnie z załączonym do projektu operatem dendrologicznym i zawartym w nim projektem zieleni parkowej należy nasadzić:

#### Drzewa:

1. *Tilia cordata* (lipa drobnolistna) – 5 szt.
2. *Carpinus betulus* (grab pospolity) – 7 szt.

#### Krzewy:

1. *Chaenomeles japonica* (pigwowiec japoński) – 40 szt. (5szt/m<sup>2</sup>),
2. *Philadelphus coronarius* (jaśminowiec wonny) – 100 szt. (5szt/m<sup>2</sup>),
3. *Cornus alba* L. „*Sibirica Variegata*” (dereń biały) – 30 szt. (co 1,0 m),
4. *Spiraea japonica* (tawuła japońska) – 418 szt. (14 szt/m<sup>2</sup>),
5. *Sorbaria sorbifolia* A. Braun (tawlina jarzębolistna) – 127 szt. (5szt/m<sup>2</sup>),
6. *Berberis thunbergii* (berberys Thunberga) – 112 szt. (8 szt/m<sup>2</sup>).

#### Rośliny okrywowe (w sumie ok. 827 m<sup>2</sup>):

Aguilegia – orlik,  
Armeria maritima – zawciąg nadmorski,  
Aster alpinus – aster alpejski,  
Cotula squalida – kotula,  
Campanula carpatica – dzwonek karpacki,  
Dianthus deltoides - goździk kropkowany,  
Euphorbia myrsinites – wilczomlecz mirtowaty,  
Hosta – funkia,  
Hedera helix – bluszcz pospolity,  
Lysimachia nummularia „Aurea” – tojeść rozesełana odm. „Aurea”,  
Ranunculus – jaskier,  
Thymus pygmeus – macierzanka,  
Veronica spicata – przetacznik,  
Phlox subulata - płomyk skrzydłasty.

### Pytanie nr 11

Proszę o sprecyzowanie parametrów/wielkości poszczególnych gatunków krzewów do wsadzenia, gdyż w projekcie nie ma takiej informacji.

### Odpowiedź:

#### Krzewy:

*Chaenomeles japonica* (pigwowiec japoński) – 40 szt. (5szt/m<sup>2</sup>) - 40 – 60 cm,

*Philadelphus coronarius* (jaśminowiec wonny) – 100 szt. (5szt/m<sup>2</sup>) - 40 – 60 cm,  
*Cornus alba* L. „*Sibirica Variegata*”(dereń biały) – 30 szt. (co 1,0 m) - 40 – 60 cm,  
*Spiraea japonica* (tawuła japońska) – 418 szt. (14 szt/m<sup>2</sup>) - 10 – 20 cm,  
*Sorbaria sorbifolia* A. Braun (tawlina jarzębolistna) – 127 szt. (5szt/m<sup>2</sup>) - 20 – 40 cm,  
*Berberis thunbergii* (berberys Thunberga) – 112 szt. (8 szt/m<sup>2</sup>) - 20 – 30 cm.

### **Pytanie nr 12**

Proszę o sprecyzowanie parametrów/wielkości poszczególnych gatunków roślin okrywowych do wsadzenia, gdyż w projekcie nie ma takiej informacji

### **Odpowiedź:**

Aguilegia – orlik (0,5l sadzonki),  
Armeria maritima – zawciąg nadmorski (0,5l sadzonki),  
Aster alpinus – aster alpejski (0,5l sadzonki),  
Cotula squalida – Kotuła (0,5l sadzonki),  
Campanula carpatica – dzwonek karpacki (0,5l sadzonki),  
Dianthus deltoides - goździk kropkowany (0,5l sadzonki),  
Euphorbia myrsinites – wilczomlec mirtowaty (0,5l sadzonki),  
Hosta – funkia (0,5l sadzonki),  
Hedera helix – bluszcz pospolity (0,5l sadzonki),  
Lysimachia nummularia „Aurea” – tojeść rozesłana odm. „Aurea” (0,5l sadzonki),  
Ranunculus – jaskier (sadzenie w grupie min. 10 szt. cebulek),  
Thymus pygmeus – macierzanka (0,5l sadzonki),  
Veronica spicata – przetacznik (0,5l sadzonki),  
Phlox subulata\_ płomyk skrzydlasty (0,5l sadzonki).

### **Pytanie nr 13**

Proszę o sprecyzowanie parametrów/wielkości poszczególnych gatunków drzew do wsadzenia, gdyż w projekcie nie ma takiej informacji.

### **Odpowiedź:**

1. *Tilia cordata* (lipa drobnolistna) – 5 szt. - 120 – 140 cm,
2. *Carpinus betulus* (grab pospolity) – 7 szt. - 120 – 140 cm.

### **Pytanie nr 14**

Proszę o sprecyzowanie jaką powierzchnię murawy z domieszką traw (trawnik parkowy) należy przyjąć do wyceny w ramach zadania, gdyż przedmiar nie zawiera takiej pozycji? W projekcie także nie ma zaznaczonego obszaru, na którym należy wykonać murawę.

### **Odpowiedź:**

Należy wykonać humusowanie z obsiewem na powierzchni 2600 m<sup>2</sup> zgodnie z załączonym rysunkiem zieleni parkowej oraz skorygowanym przedmiarem (Poz.38).

**Odpowiedź:**

Należy wykonać humusowanie z obsiewem na powierzchni 2600 m<sup>2</sup> zgodnie z załączonym rysunkiem zieleni parkowej oraz skorygowanym przedmiarem (Poz.38).

**Pytanie nr 15**

Czy w ramach wykonania murawy Oferent ma przyjąć koszt zakupu i dowozy ziemi urodzajnej? Jeżeli tak to w jakich ilościach?

**Odpowiedź:**

Należy wykonać humusowanie z obsiewem na powierzchni 2600 m<sup>2</sup> zgodnie z załączonym rysunkiem zieleni parkowej oraz skorygowanym przedmiarem (Poz.37 i 38).

**Pytanie nr 16**

Czy Oferent ma przyjąć do wyceny ściółkowanie oraz rozłożenie agrowłókniny pod nasadzenia roślin i krzewów. Jeżeli tak, to proszę o podanie ilości do wyceny.

**Odpowiedź:**

Nie ma potrzeby ściółkowania oraz rozkładania agrowłókniny pod nasadzenia.

**Pytanie nr 17**

Czy do wyceny Oferent ma przyjąć cięcie i formowanie istniejących drzew wg operatu dendrologicznego?

**Odpowiedź:**

Oferent ma przyjąć cięcie i formowanie istniejących drzew wg operatu dendrologicznego.

Z up. WÓJTA  
  
mgr inż. Jan Kościerzyński  
SEKRETARZ GMINY

