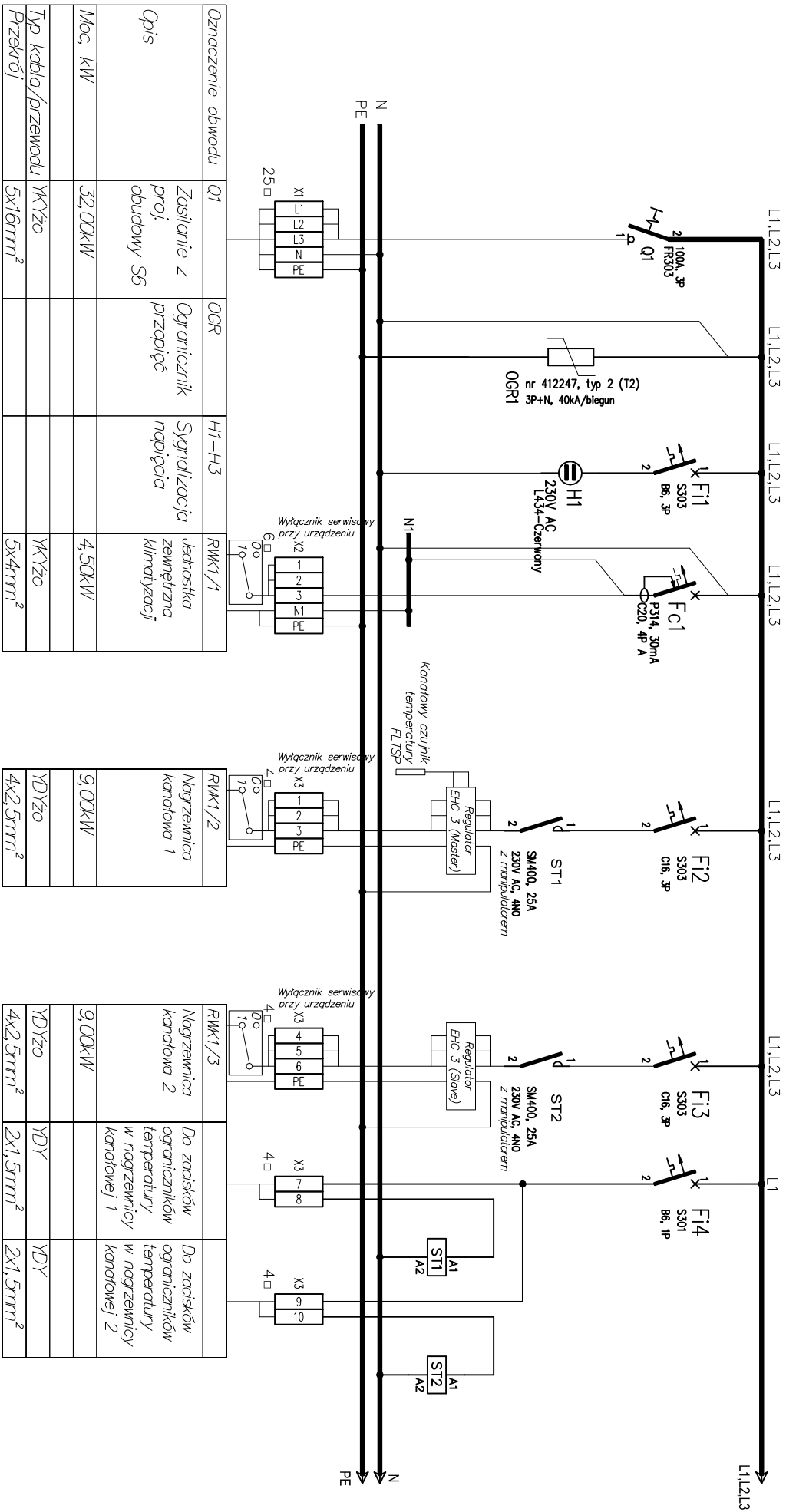


INWESTOR	Politechnika Warszawska Wydział Fizyki ul. Koszykowa 75 00-682 Warszawa			
NAZWA I ADRES INWESTYCJI	Zasilanie instalacji wentylacji i klimatyzacji na potrzeby pomieszczeń nr 713 i 714 w budynku Wydziału Mechatroniki Politechniki Warszawskiej przy ul. Ludwika Narbutta 87 w Warszawie			
PROJEKTANT	mgr inż. Jarosław Korczyński LUB0271/PWB/E/16			
SPRAWDZAJĄCY	mgr inż. Michał Kolasieński LUB024/IPW/OE/12			
TREŚĆ RYS:	SCHEMAT I WIDOK ROZDZIELNICY RWK1			
DATA	SKALA	FAZA	BRANŻA	NR RYS.
10.2020 r.	-:---	PW	ELEKTRYCZNA	E-03

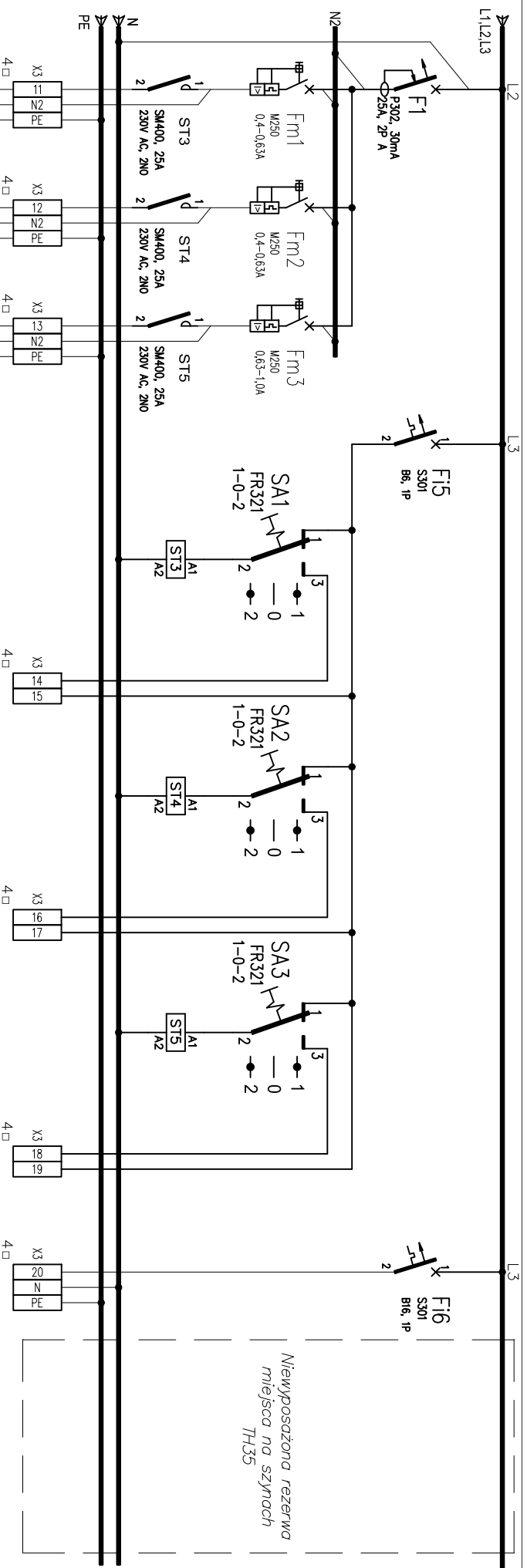


Oznaczenie obwodu	Q1	OGR	H1-H3	RWK1/1
Opis	Zasilanie z proj. obudowy S6	Ogranicznik przepięć	Sygnalizacja napięcia	Jednostka zewnętrzna klimatyzacji
Moc, kW	32,00kW			4,50kW
Typ kabla/przewodu	JKYżo			JKYżo
Przekrój	5x16mm ²			5x4mm ²

Oznaczenie obwodu	RWK1/2
Opis	Nagrzewnica katodowa 1
Moc, kW	9,00kW
Typ kabla/przewodu	YDYżo
Przekrój	4x2,5mm ²

Oznaczenie obwodu	RWK1/3		
Opis	Nagrzewnica katodowa 2	Do zaciągów ograniczników temperatury w nagrzewnicy katodowej 1	Do zaciągów ograniczników temperatury w nagrzewnicy katodowej 2
Moc, kW	9,00kW		
Typ kabla/przewodu	YDYżo	YDY	YDY
Przekrój	4x2,5mm ²	2x1,5mm ²	2x1,5mm ²

RYSUNEK: SCHEMAT ROZDZIELNICY RWK1



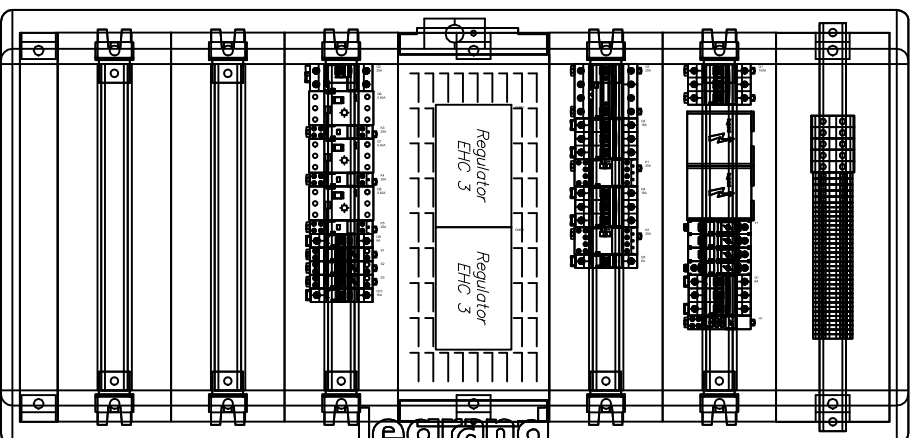
RWK1/4	RWK1/5	RWK1/6
Wentylator wyciagowy 1	Wentylator wyciagowy 2	Wentylator nawiewny
Q, 12kW	Q, 12kW	Q, 17kW
YDYżo	YDYżo	YDYżo
3x1,5mm ²	3x1,5mm ²	3x1,5mm ²

Rezerwa do podłączenia sterowania wentylatorem 1 wyciagowym

Rezerwa do podłączenia sterowania wentylatorem 2 wyciagowym

Rezerwa do podłączenia sterowania wentylatorem nawiewnym	RWK1/7
	Rezerwa do zasilania szafki sterowniczej wentylacji

Niewyposazona rezerwa miejsca na szynach TH35



Rozdzielnica wisząca natynkowa,
II klasa izolacji, IP43,
z drzwiami profilowanymi metalowymi z zamkiem
wymiary 1200x575x212mm (wys. x szer. x gł.)
np. Legrand XL3 400 lub równoważna