

# SŁUŻBA CELNO – SKARBOWA

Izba Administracji Skarbowej w Zielonej Górze



## DOKUMENTACJA TECHNICZNO-TECHNOLOGICZNA

### KOSZULOBLUZA Z DŁUGIM RĘKAWEM W KOLORZE MIĘTOWYM

Dokumentacja jest własnością Izby Administracji Skarbowej w Zielonej Górze  
Całość lub część dokumentacji nie może być rozpowszechniana bez zgody Dyrektora Izby Administracji Skarbowej w  
Zielonej Górze

**ZAWARTOŚĆ**

<b>Rysunek modelowy</b>	
<b>I</b>	<b>Charakterystyka wyrobu</b>
1	Opis
2	Wykaz materiałów zasadniczych i dodatków
<b>II</b>	<b>Wymagania techniczne</b>
1	Wymagania techniczne tkaniny zasadniczej
2	Wymagania techniczne dodatków
3	Zestawienie elementów składowych
4	Rodzaje szwów i ściegów
5	Sztukowanie elementów
6	Wymagania odnośnie oznaczenia wielkości odzieży i wymiarów ciała
7	Tabela klasyfikacji wielkości
8	Wymiarowanie koszulobluzy z długim rękawem
<b>III</b>	<b>Wymagania użytkowe</b>
<b>IV</b>	<b>Wymagania jakościowe</b>
1	Błędy tkaninowe
2	Błędy konfekcyjne
3	Wymagania dotyczące bezpieczeństwa użytkowania
4	Dokumenty potwierdzające spełnienie wymagań dokumentacji
<b>V</b>	<b>Cechowanie, znakowanie, pakowanie, przechowywanie, transport</b>
1	Wszywka
2	Etykieta jednostkowa
3	Etykieta zbiorcza
4	Pakowanie
5	Transport
6	Przechowywanie
<b>VI</b>	<b>Gwarancja wykonawcy (producenta)</b>

## Rysunek modelowy



### I.CHARAKTERYSTYKA WYROBU

#### 1. Opis

1.1. Koszulobluza z długim rękawem wchodzi w skład ubiorów funkcjonariuszy Służby Celno - Skarbowej:

- służbowego.

Koszulobluza, zapinana na guziki poliestrowe czterodziurkowe. Pierwsza dziurka od góry umieszczona prostopadle do krawędzi przodu, pozostałe dziurki – równoległe do krawędzi przodu. Na wysokości piersi, pod poziomym cięciem, symetrycznie naszyte kieszenie z kontrafałdą, przestębnowaną po obu stronach, z patką zapiętą na guzik z wizerunkiem orła. Centralnie nad lewą kieszenią naszyty napis odblaskowy „SŁUŻBA CELNO – SKARBOWA”. Rękaw trzyczęściowy, z klinami, w których wykonane są otwory wentylacyjne (po 6 na każdym rękawie). Średnica wewnętrzna otworu (otwór przelotowy) nie mniejsza niż 2mm, szerokość obszycia otworu 5mm+/-1mm. Dół rękawa wszyty w mankiet zapinany na guzik w kolorze koszulobluzy. W dole rękawa od strony tyłu wykonany rozporek z plisą oraz z zapięciem na guzik mały. Od strony przodu założone dwie zakładki. Na ramionach koszulobluzy lekko ku przodowi umieszczone są naramienniki wszyte w szew łączący kulę rękawa z barkami, długość dopasowana odpowiednio do długości ramienia, zaczynając od miejsca wszycia kołnierza, a kończąc w miejscu wszycia rękawa, zapięte na guzik z wizerunkiem orła w koronie. Na środku rękawa od lewej strony przszyta plisa z dziurką do podtrzymania podwiniętych rękawów. Na zewnątrz w miejscu mocowania plisy przszyty guzik w kolorze koszulobluzy. Rogi kołnierza przypięte do koszuli guzikami czterootworowymi w kolorze szarozielonym o średnicy 9,0+/-0,5mm. W tyle pod karczkiem wszyta siatka umożliwiająca przepływ powietrza. Szwy barkowe i szew karczka tyłu stębnowane. Dół wykończony obrębem. Krawędzie przodów, patek, kołnierza, mankietów oraz naramienników stębnowane. Szwy boczne u dołu zakończone rozporkami.

- 1.2. Na lewym rękawie koszulobluzy mocowany jest miękki element rzepa (wełenka), służący do umieszczenia emblematu Krajowej Administracji Skarbowej Służby Celno – Skarbowej (tarcza).
- 1.3. Na prawym rękawie koszulobluzy, mocowany jest na rzep (wełenka), służący do umieszczania emblematu Służby Celno – Skarbowej (okrągły).
- 1.4. Centralnie nad prawą górną kieszenią, przszyty miękki element część taśmy samoszczepnej (wełenka) o wymiarach 130 x 25 mm w kolorze tkaniny zasadniczej służący do mocowania znaku imiennego.

1.5. Nad lewą kieszenią srebrny napis odblaskowy **SŁUŻBA CELNO - SKARBOWA**.  
**Wszelkie emblematy i znaki Służby Celno - Skarbowej nie są dołączane do koszulobluzy, stanowią odrębną część umundurowania.** Rzep powinien być dopasowany kształtem i wymiarem do elementów opisanych w odrębnej DT-T.

**2. Wykaz materiałów zasadniczych i dodatków**

Tabela 1

Lp.	Nazwa materiału	Charakterystyka materiału
1	Tkanina zasadnicza	52% bawełna, 48 % poliester
2	Wkład zasadniczy	Skład surowca - 100 % bawełna, Masa powierzchniowa -162 ± 13 g/m <sup>2</sup> , Rodzaj kleju - polietylen, ilość kleju 23 ± 1,5 g/m <sup>2</sup>
3	Wkład pomocniczy	Skład surowca - 100 % bawełna, Masa powierzchniowa -122 ± 10 g/m <sup>2</sup> , Rodzaj kleju - polietylen, ilość kleju 23 ± 1,5 g/m <sup>2</sup>
4	Dzianina ażurowa	Skład: 100% poliester, gramatura: 57 ± 4g/m <sup>2</sup> , kolor dostosowany do tkaniny zasadniczej
5	Nici	Nici poliestrowe dobrane do koloru tkaniny koszulowej ASTRA No120 lub równoważne
6	Guziki	Guziki poliestrowe czterdziurkowe w kolorze tkaniny zasadniczej: Ø 12,0±0,5 mm
		Guziki poliestrowe czterdziurkowe w kolorze tkaniny zasadniczej: Ø 9,0±0,5mm
		Metalowe guziki mundurowe, na stopce, z orłem w koronie, kol. starego srebra
7	Taśma samoszczepna	Dopasowana kolorystycznie do tkaniny, szerokość 2,5 cm
		Dopasowana kolorystycznie do tkaniny, szerokość 10cm
8	Napis „SŁUŻBA CELNO – SKARBOWA”	Srebrny, odblaskowy
9	Wszywka	-
10	Etykieta	-
11	Worek	Foliowy,
12	Podkład	Podkład do składania koszuli, tektura

**II.WYMAGANIA TECHNICZNE****1. Wymagania techniczne tkaniny zasadniczej**

Tabela 2.

Wyszczególnienie	Jednostka miary	Wartości liczbowe	Metoda badania
Skład	%	52 bawełna 48 poliester	PN-72/P-04604
Splot	Rządkowy 2/1 Z		PN-92/P-01704
Masa powierzchniowa	g/m <sup>2</sup>	155±8	PN-ISO 3801:1993
Siła zrywająca nie mniej niż	N	O	520
		W	210
Liczba nitok na 1 dm	sztuk	O	484±10
		W	245±7
Zmiana wymiarów po I praniu, nie więcej niż	%	O	±2
		W	
Pilling nie mniej niż	stopień	4	PN-EN ISO 12945-2:2002

Przepuszczalność powietrza nie mniej niż		mm/s	100	PN-EN ISO 9237: 1998
Odporność wybarwienia, nie mniej	Światło sztuczne	Stopień	5	PN-EN ISO 105-B02:2006
	Pranie w temp. 60°C	Stopień	4	PN-EN ISO 105-C06;2010
	Pot kwaśny i alkaliczny	Stopień	4	PN-EN ISO 105-E04:2005
Kolor		<u>Miętowy</u> Wartość współrzędnych barwy wg normy PN-EN ISO 105-J01:2002 ; PN-EN ISO 105-J03:2009 Wartość CIELab: L=;52,621 a=-6,170; b=4,838; ΔE≤1,5		

## 2. Wymagania techniczne dodatków

Tabela 3.

1	<b>Wkład zasadniczy</b>	Skład surowca - 100 % bawełna, Masa powierzchniowa - 162 ± 13 g/m <sup>2</sup> , Rodzaj kleju - polietylen, ilość kleju 23 ± 1,5 g/m <sup>2</sup>
2	<b>Wkład pomocniczy</b>	Skład surowca - 100 % bawełna, Masa powierzchniowa -122 ± 10 g/m <sup>2</sup> , Rodzaj kleju - polietylen, ilość kleju 23 ± 1,5 g/m <sup>2</sup>
3	<b>Dzianina ażurowa</b>	Skład: 100% poliester, 57g/m <sup>2</sup> , splot ażurowy kombinowany

## 3. Zestawienie elementów składowych

Tabela 4.

Rodzaj materiału	L.p.	Wyszczególnienie elementu	Ilość elementów
Tkanina zasadnicza	1	Karczek przodu	2
	2	Przód	2
	3	Listwa przodu	2
	3	Tył	1
	4	Karczek tyłu	1
	5	Rękaw	2
	6	Klin przedni rękawa	2
	7	Klin tylny rękawa	2
	8	Mankiet	2
	9	Plisa odszycia rozporka w rękawie	2
	10	Kołnier wierzchni	1
	11	Kołnier spodni	1
	12	Stójka wierzchnia	1
	13	Stójka spodnia	1
	14	Naramiennik	4
	15	Patka kieszeni piersiowej	4
	16	Kieszeń piersiowa prawa	1
	17	Kieszeń piersiowa lewa	1
	18	Pasek do regulacji długości rękawa	4
19	Łata pod napis odblaskowy	1	
Ilość elementów			37

<b>Dzianina</b>	1	Karczek	1
			<b>Ilość elementów</b>
<b>Wkład pomocniczy</b>	1	Stójka wierzchnia	1
	2	Patki	2
	3	Naramiennik	2
	4	Plisa przodu lewego	1
	5	Kołnierz spodni	1
			<b>Ilość elementów</b>
<b>Wkład zasadniczy</b>	1	Kołnierz wierzchni	1
			<b>Ilość elementów</b>
			1

#### 4. Rodzaje szwów i ściegów

Szwy na początku i końcu powinny być zamocowane przeszyciem wstecznym w celu zabezpieczenia przed pruciem.

- stebnowych 35-40 ściegów/1dm
- overlockowych 40-50, ściegów/1dm
- dziurki odzieżowe 100-120 ściegów/1dm,
- ryglujących 100-120 ściegów/1dm,

#### 5. Sztukowanie elementów

Nie dopuszcza się sztukowania elementów.

#### 6. Wymagania odnośnie oznaczenia wielkości odzieży i wymiarów ciała

Zakresy i interwały dla wymiarów kontrolnych

Tabela 5.

Interwał wzrostu – 6 cm									
<b>Wzrost</b>	149	155	161	167	173	179	185	191	197
<b>Przedziały</b>	146-151	152-157	158-163	164-169	170-175	176-181	182-187	188-193	194-200

Tabela 6.

Interwał kołnierza – 1 cm																												
Kołnierz	30	31	32	33	34	35	36	37	38	39	40	41	42	43	44	45	46	47	48	49	50	51	52	53	54	55	56	57

7. Tabela klasyfikacja wielkości

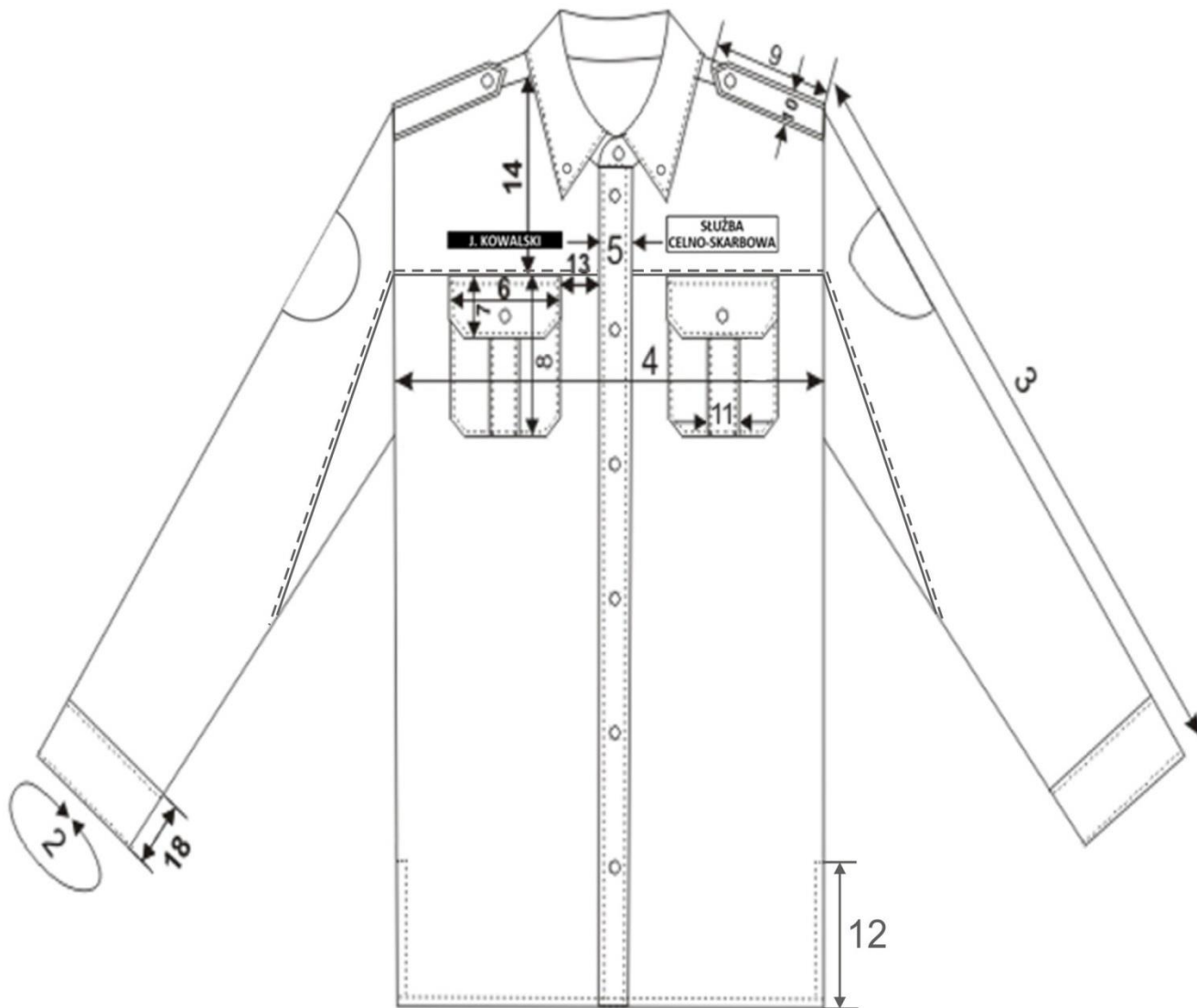
Tabela 7.

KOLNIE RZYK		30	31	32	33	34	35	36	37	38	39	40	41	42	43	44	45	46	47	48	49	50	51	52	53	54	55	56	57	
WZROST	149																													
	146-152	x	x	x	x	x	x	x																						
	155																													
	152-58	x	x	x	x	x	x	x	x	x	x	x																		
	161																													
	158-164	x	x	x	x	x	x	x	x	x	x	x	x	x	x															
	167																													
	164-170		x	x	x	x	x	x	x	x	x	x	x	x	x	x	x	x	x	x	x									
	173																													
	170-176				x	x	x	x	x	x	x	x	x	x	x	x	x	x	x	x	x	x	x							
	179																													
	176-182						x	x	x	x	x	x	x	x	x	x	x	x	x	x	x	x	x	x	x	x	x	x	x	x
	185																													
	182-188								x	x	x	x	x	x	x	x	x	x	x	x	x	x	x	x	x	x	x	x	x	x
	191																													
	188-194												x	x	x	x	x	x	x	x	x	x	x	x	x	x	x	x	x	x
	197																													
	194-200												x	x	x	x	x	x	x	x	x	x	x	x	x	x	x	x	x	x

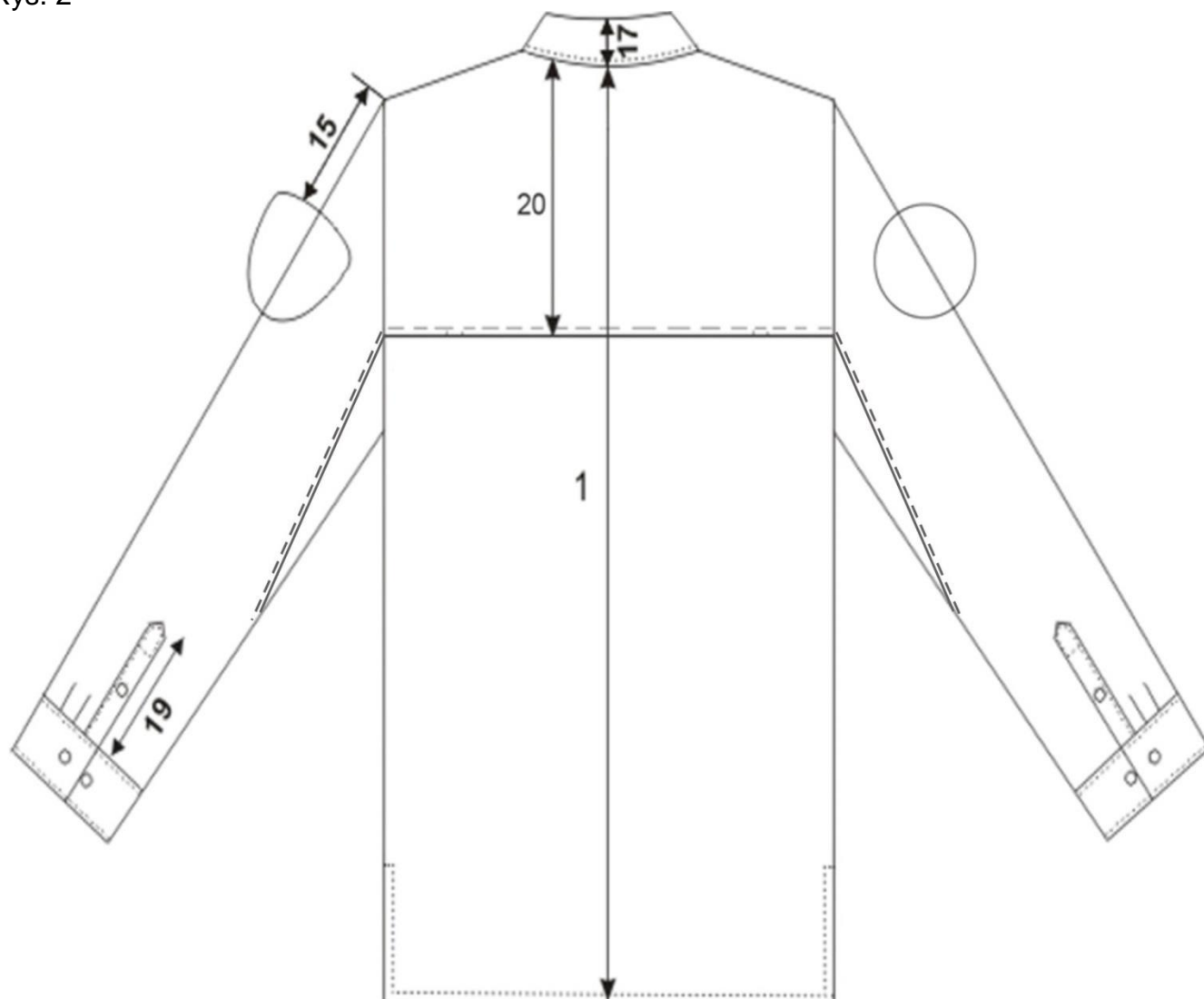


## 8. Wymiarowanie koszulobluzy z długim rękawem

Rys.1



Rys. 2

**Tabela wymiarów dla rozmiaru bazowego 179/42:**

- Wzrost: 176-182 cm
- Klatka piersiowa: 104- 105 cm
- Kołnierzyk: 42 cm

Tabela 8.

Lp	Określenie wielkości	Wymiary w cm	Tolerancja w cm ±
1	Długość tyłu mierzona przez środek do dołu	82,0	2,0
2	Długość mankietu	27,0	1,0
3	Długość rękawa krótkiego	68,0	1,0
4	Szerokość zapiętego wyrobu na wysokości klatki piersiowej	63,0	1,0
5	Szerokość plisy	3,5	0,5
6	Szerokość patki kieszeni	14,0	0,5
7	Wysokość patki kieszeni	6,0	0,5
8	Wysokość kieszeni wraz z patką	16,0	0,5
9	Długość pagonu	15,0	1,0
10	Szerokość pagonu przy wąskim końcu/przy szerokim końcu	3,5/4,0	0,2
11	Szerokość kontrafałdy na kieszeni	3,0	0,2
12	Długość rozporka w szwie bocznym	13,0	0,5
-	Długość paska do regulacji długości rękawa	29,0	1,0
-	Szerokość paska do regulacji długości rękawa	3,0	0,2
13	Odległość patki od plisy	5,5	0,5
14	Odległość patki kieszeni od szwu ramieniowego w miejscu wszycia kołnierza	22,0	1,0
15	Odległość naszycia miękkiej części rzepa (na prawym i lewym rękawie) od wszycia rękawa *	7,0	0,5
-	Średnica miękkiej części rzepa mocowanej na prawym rękawie *	8,7	0,1
-	Wysokość klina w rękawie (przedni)	7,0	0,3
-	Wysokość klina w rękawie (tylny)	9,0	0,3
-	Długość klinów w rękawie (od pach do wygubienia)	15,5	0,5
16	Wysokość karczka przy najwyższym punkcie	15,0	1,0
17	Szerokość kołnierza	4,0	0,2
18	Szerokość mankietu	7,0	0,5
19	Długość rozporka	14,5	0,5
-	Szerokość miękkiej (wełenka) części taśmy samoszczepnej*	13,0	0,1
-	Wysokość miękkiej (wełenka) części taśmy samoszczepnej*	2,5	0,1
-	Odległość dolnej krawędzi podkładu pod napis od górnej krawędzi patki kieszeni*	0,5	0,1
-	Odległość dolnej krawędzi miękkiej (wełenka) części taśmy samoszczepnej od górnej krawędzi patki kieszeni*	1,0	0,1

**\* wymiar nie podlega stopniowaniu**

Wymiary elementów koszulobluzy z długim rękawem odpowiadające rozmiarom zawartym w Tabeli 8 powinny być uzyskane na podstawie standardowego stopniowania formy bazowej.

**Sorty dla funkcjonariuszy o nietypowych wymiarach, wykraczających poza rozmiary zawarte w tabelach, powinny być szyte według przekazanych wymiarów faktycznych lub w serwisie miarowym.**

## 9. Napisy\*

Napis **SŁUŻBA CELNO - SKARBOWA** wgrzany w tkaninę podkładową wykonanej z tkaniny zasadniczej. Podkład przyszyty do tkaniny zasadniczej.

- Na lewej piersi koszulobluzy na tkaninie zasadniczej umieszczony w dwóch rzędach napis **SŁUŻBA CELNO - SKARBOWA** (wypośrodkowany w pionie i poziomie), litery srebrne odbłaskowe o wymiarach:



\* Wymiary nie podlegają stopniowaniu.

### III.WYMAGANIA UŻYTKOWE

Koszulobluza powinna być wykonana za pomocą technologii zapewniającej jej wysokie parametry użytkowe oraz gwarantujących dobry wygląd wyrobów w całym okresie użytkowania.

Koszulobluza nie powinna powodować miejscowych ucisków, otarć, ani podrażnień skóry użytkownika.

Wszystkie surowce i dodatki wykorzystane do konfekcjonowania wyrobu nie powinny zawierać substancji uznanych za szkodliwe dla zdrowia.

### IV.WYMAGANIA JAKOŚCIOWE

Dopuszcza się jedynie koszulobluzy wykonane w pierwszym gatunku.

#### 1. Błędy tkaninowe

Dopuszcza się 2 (dwa) z następujących błędów tkaninowych w elementach niewidocznych dla pierwszego gatunku:

- nieprawidłowy przeplot mało widoczny długości 10-30mm,
- zgrubienie nitek długości 10-40mm,
- zabrudzenia jednonitkowe 10-20mm,
- nierównomierność barwy o 1 stopień.

Nie dopuszcza się następujących błędów tkaninowych:

- brakujących nitok widocznych,
- widocznych nieprawidłowych przeplotów,
- nieprawidłowych raportów,
- zmechanienia, zaciągnięcie nitok,
- nierównomierność barwy, plamy.

## 2. Błędy konfekcyjne.

Dopuszcza się 4 (cztery) z następujących błędów konfekcyjnych:

- różne długości jednakowych elementów (według tolerancji),
- różne szerokości jednakowych elementów (według tolerancji),
- odchylenie od symetrycznego rozmieszczenia cięć, zaszewek, kieszeni (według tolerancji).

Nie dopuszcza się następujących błędów konfekcyjnych:

- skrzywień stębnówek,
- różnych rozstawów między stębnówkami,
- błędów w klejeniu, zdeformowania elementu, odklejania się klejunki,
- nieprawidłowych ściegów,
- pomarszczonych szwów, wdania lub ściągnięcia tkaniny,
- nieprawidłowo wykonanych dziurek,
- błędów w prasowaniu, wybłyszczeń, załamań tkaniny.

Błędy ustala się metodą organoleptyczną, na wyrobie swobodnie rozłożonym lub zawieszonym na wieszaku, w świetle odbitym. Błędy dostrzegalne z odległości jednego metra uznaje się za niedopuszczalne.

## 3. Wymagania dotyczące bezpieczeństwa użytkowania.

Konstrukcja wyrobu powinna zapewnić komfort użytkowania. Nie powinny powodować ucisków i otarcia ciała oraz nie powinny krępować ruchów. Elementy, które bezpośrednio dotykają ciała powinny być pozbawione szorstkich, ostrych brzegów i elementów wystających, które mogą powodować podrażnienia.

Wyrób powinien być wykonany z materiałów i dodatków spełniających wymagania Rozporządzenia (WE) nr 1907/2006 Parlamentu Europejskiego i Rady z dnia 18 grudnia 2006r. w sprawie rejestracji, oceny, udzielania zezwoleń i stosownych ograniczeń w zakresie chemikaliów (REACH) i utworzenia Europejskiej Agencji Chemikaliów, zmieniającego Dyrektywę 1999/45/WE oraz uchylającego Rozporządzenie Rady (EWG) nr 793/93 i Rozporządzenie Komisji (WE) nr 1488/94, jak również Dyrektywę Rady 76/769/EWG i Dyrektywy Komisji 91/155/EWG, 93/67/EWG, 93/105/WE i 2000/21/WE (Dz. Urz. UE z 2006r. Nr L396, s 1 z późniejszymi zmianami)

Tabela 9 Wymagania i metodyki dotyczące wybranych parametrów bezpieczeństwa użytkowania

L.p.	Parametr	Jednostka	Wartość	Metodyka badań
1	Zawartość amin aromatycznych, nie więcej niż	mg/kg	30	PN-EN 14362-1:2012 PN-EN 14362-3:2012
2	Zawartość formaldehydu,	mg/kg	75	PN-EN ISO 14184-1:2011

	nie więcej niż			
3	Odczyn pH	-	4,5-7,5	PN-EN ISO3071:2007

Uwaga: spełnianie wymagań wymienionych w tabeli musi być udokumentowane raportami z badań wykonanymi w akredytowanym laboratorium. Uznaje się również, że wyrób spełnia wymagania dotyczące bezpieczeństwa, jeżeli posiada aktualną autoryzację (certyfikat) do posługiwania się znakiem OEKO-TEX, zgodnie z normą OEKO-TEX Standard 100 (klasa produktów II).

#### 4. Dokumenty potwierdzające spełnienie wymagań dokumentacji

Aby spełnić wymagania niniejszej dokumentacji należy przedstawić wyniki badań wydane przez akredytowane laboratoria, potwierdzające spełnienie wymagań dla tkaniny zasadniczej zawartych w tabeli 2 oraz deklaracje producentów potwierdzające wskaźniki techniczno-użytkowe dla dodatków umieszczonych w tabeli 3 i 9.

Badania uznaje się za aktualne, do 24 miesięcy od dnia ich wydania.

### V.CECHOWANIE, ZNAKOWANIE, UŻYTKOWANIE, PAKOWANIE, PRZECHOWYWANIE, TRANSPORT

#### 1. Wszywka

Wszywka firmowa zawierająca nazwę producenta i rozmiar umieszczona jest pośrodku na wewnętrznej stronie karczku koszulobluzy.

Wszywka informacyjna zawierająca nazwę wyrobu, oznaczenie składu surowcowego tkaniny zasadniczej, datę produkcji i przepis konserwacji przedstawiony poniżej powinna być wszyta w lewy szew boczny 20cm poniżej wszycia rękawa



Maksymalna temperatura prania 40°C - proces normalny,



Nie stosować bielenia / bez bielenia



Suszyć w pozycji pionowej



Prasowanie w maksymalnej temperaturze dolnej płyty 150°C



Nie czyścić chemicznie

Dopuszcza się stosowanie jednej wszywki zawierającej następujące oznaczenia:

- nazwa, adres
- skład surowcowy tkaniny zasadniczej,
- nazwę wyrobu,
- wielkość wyrobu,
- datę produkcji (m-c i rok).

Cechy i oznaczenia zawarte na wszywkach powinny być czytelne i wykonane w technologii zapewniającej ich czytelność przy codziennym użytkowaniu i okresowych zabiegach konserwacyjnych przez okres minimum 2 lat.

## 2. Etykieta jednostkowa

Etykieta jednostkowa – zamocowana w drugiej dziurce/guziku licząc od góry koszuli powinna zawierać następujące informacje:

- nazwa i adres wykonawcy,
- skład surowcowy tkaniny zasadniczej,
- nazwę wyrobu,
- wielkość wyrobu,
- datę produkcji (m-c i rok),
- sposób konserwacji,
- nr ZA zamawiającego,
- kod kreskowy wyrobu.

Etykieta – naklejka – naklejona na worek foliowy powinna zawierać następujące informacje:

- nazwa i adres wykonawcy,
- skład surowcowy tkaniny zasadniczej,
- nazwę wyrobu,
- wielkość wyrobu,
- datę produkcji (m-c i rok),
- sposób konserwacji,
- nr ZA zamawiającego,
- kod kreskowy wyrobu.

## 3. Etykieta zbiorcza

Etykieta na opakowanie zbiorcze powinna zawierać następujące informacje:

- nazwę wykonawcy,
- nazwę wyrobu,
- ilość,
- wielkość wyrobu,
- datę produkcji (m-c i rok),
- sposób konserwacji,
- nr ZA zamawiającego.

## 4. Pakowanie

Koszulobluzę należy złożyć, następnie włożyć do worka foliowego, worek zakleić i nakleić etykietę na worek. Pakować po 10szt. jednego rozmiaru koszulobluzy do kartonu, który należy zakleić taśmą i nakleić etykietę zbiorczą.

Zamawiający ma prawo, na wniosek Wykonawcy zezwolić na inny sposób pakowania wyrobu.

## **5. Transport**

Koszulobluzy mogą być przewożone dowolnymi środkami transportu. Załadowanie, przewóz i wyładowanie koszul powinno odbywać się w warunkach zabezpieczających je przed zamoczeniem, zabrudzeniem oraz uszkodzeniem mechanicznym i chemicznym.

## **6. Przechowywanie**

Koszulobluzy należy przechowywać w pudełkach kartonowych w pomieszczeniach suchych, przewiewnych, nienasłonecznionych, pozbawionych obcych zapachów, w warunkach zabezpieczających je przed zamoczeniem, poplamieniem, zabrudzeniem oraz uszkodzeniami mechanicznymi i chemicznymi.



**VI.GWARANCJA WYKONAWCY ( PRODUCENTA)**

1. Na wyroby Wykonawca udzieli gwarancji na okres minimum 24 miesięcy licząc od daty podpisania protokołu odbioru przez przedstawicieli Wykonawcy i przedstawicieli Zamawiającego z zastrzeżeniem sytuacji, gdy inny termin gwarancji ujęto w umowie.
2. Wykonawca odpowiada za wady fizyczne, ujawnione w dostarczonym towarze, ponosi z tego tytułu wszystkie zobowiązania. Jest odpowiedzialny względem Zamawiającego, jeżeli dostarczony towar ma wady zmieniające jego wartość lub użyteczność wynikającą z jego przeznaczenia, nie ma właściwości wymaganych przez Zamawiającego albo, jeżeli dostarczono go w ilości lub stanie innym niż zamówiono.
3. O wadach fizycznych wyrobów Zamawiający zawiadamia Wykonawcę bezpośrednio w chwili ujawnienia w nich wad, w celu realizacji przysługujących z tego tytułu uprawnień. Formę zawiadomienia stanowi „Protokół reklamacji” wykonany przez Zamawiającego, przekazany Wykonawcy w terminie 7 dni od daty ujawnienia wady.
4. Wykonawca jest obowiązany do usunięcia wad fizycznych wyrobów lub do dostarczenia wyrobów wolnych od wad, jeżeli wady te ujawnią się w ciągu okresu określonego w gwarancji.
5. Jeżeli w wykonaniu swoich obowiązków Wykonawca dostarczył Zamawiającemu zamiast wyrobów wadliwych takie same wyroby nowe – wolne od wad, termin gwarancji biegnie na nowo od chwili ich dostarczenia. Wymiany wyrobów Wykonawca dokona bez żadnej dopłaty, nawet gdyby ceny uległy zmianie.
6. Gwarancja obejmuje również wyroby nabyte przez Wykonawcę od kooperantów.
7. Utrata roszczeń z tytułu wad fizycznych nie następuje pomimo upływu terminu gwarancji, jeżeli Wykonawca wadę podstępnie zataił.
8. W przypadku stwierdzenia w okresie gwarancji wad fizycznych w dostarczonych wyrobach Wykonawca:
  - a. rozpatrzy „Protokół reklamacji” w ciągu 3 dni licząc od daty jego otrzymania,
  - b. usprawni wadliwe wyroby w terminie 14 dni, licząc od daty otrzymania „Protokołu reklamacji”,
  - c. usunie wady w dostarczonych wyrobach w miejscu, w którym zostały one ujawnione lub na własny koszt dostarczy je do swojej siedziby w celu ich usprawnienia,
  - d. wyroby wolne od wad dostarczy na własny koszt do miejsca, w którym wady zostały ujawnione w terminie określonym w pkt. b.
9. Przedłuży termin gwarancji o czas, w którym wskutek wad wyrobu, objętego gwarancją, uprawniony do gwarancji nie mógł z niego korzystać.
10. Wymienia wadliwy wyrób w terminie 21 dni, licząc od daty otrzymania „Protokołu reklamacyjnego”, jeżeli nie dotrzymał terminu naprawy określonego w pkt. b.
11. Dokona stosownych zapisów w karcie gwarancyjnej, dotyczących zakresu wykonanych napraw oraz zmiany okresu udzielonej gwarancji.
12. Ponosi odpowiedzialność z tytułu przypadkowej utraty lub uszkodzenia wyrobu w czasie od przyjęcia go do naprawy do czasu przekazania sprawnego użytkownikowi w miejscu ujawnienia wady.
13. Jeżeli zamówiony towar w ocenie Zamawiającego nie spełnia wymaganych kryteriów Zamawiający może odmówić jego przyjęcia, a wykonawca jest zobowiązany dostarczyć towar wolny od wad.
14. Uszkodzenia leżące po stronie użytkownika wynikające z nieprawidłowego użytkownika lub konserwacji nie podlegają warunkom gwarancji.