

B. CZĘŚĆ TECHNICZNA INSTRUKCJI PRZYGOTOWANIA OFERT - opis przedmiotu zamówienia

1. Przedmiot zamówienia.

Przedmiotem postępowania jest wymiana odcinka sieci ciepłej preizolowanej z DN150/250 na DN200/315 o dł. 24mb wraz z wymianą zaworów w komorze ciepłowniczej w rejonie ul. Mickiewicza.

2. Szczegółowy opis przedmiotu zamówienia.

2.1. Szczegółowy zakres przedmiotu zamówienia określony jest:

- niniejszym opisem przedmiotu zamówienia wraz z załącznikami,
- zapisami umowy,
- wymaganiami technologicznymi producenta materiałów,
- wymaganiami określonymi w opisie sposobu obliczenia ceny zawartym w części formalnej Instrukcji Przygotowania Oferty,
- pozostałymi wymaganiami określonymi w Instrukcji Przygotowania Oferty oraz w wyjaśnieniach do postępowania ogłaszanych przez Zamawiającego.

2.2. Zakres przedmiotu zamówienia obejmuje część zadania:

CZĘŚĆ 1 - wymiana odcinka sieci ciepłej preizolowanej z DN150/250 na DN200/315 o dł. 24mb wraz z wymianą zaworów w komorze ciepłowniczej w rejonie ul. Mickiewicza i odwodnieniem (oznaczone na mapce sytuacyjnej jako część 1)

a) Roboty przygotowawcze i pomiarowe.

b) Roboty rozbiórkowe nawierzchni i roboty ziemne:

- rozebranie nawierzchni z betonowej kostki brukowej wraz z podbudową na odcinku o długości ok. 24mb i krawężnikami;
- wykopy do głębokości posadowienia istniejącego rurociągu ciepłowniczego preizolowanego (zasilanie i powrót) DN150/250 na dł. ok. 24mb;
- pogłębienie wykopu to wymaganej głębokości pod nowy rurociąg DN200/315;
- przygotowanie podłoża (podsypki) pod nowy rurociąg DN200/315;
- obsypka rurociągów piaskiem do wysokości 20cm ponad górną krawędź rurociągu;
- zasypanie wykopu gruntem z wykopów;
- wywóz gruzu porozbiórkowego oraz namiaru ziemi na wysypisko odpadów wraz z poniesieniem kosztów opłaty za wysypisko.

c) Roboty demontażowe:

- roboty demontażowe istniejących rurociągów (zasilanie-powrót) preizolowanych Dn150/250 od komory ciepłowniczej na długości 24mb;
- roboty demontażowe zaworów odcinających dn150 w komorze ciepłowniczej;
- wszystkie towarzyszące roboty demontażowe (w tym rozbiórka fragmentów izolacji termicznej w zakresie niezbędnym do prawidłowego wykonania prac, rozkucie ściany komory w celu wprowadzenia nowych rurociągów itp.);
- demontaż izolacji z rur stalowych;

- przewiezenie na plac składowy MPEC ul. Spółdzielcza 12 odzyskanego po demontażach złomu stalowego;
- wywóz pozostałych odpadów wraz z opłatą za wysypisko.

d) Roboty technologiczno-montażowe:

- montaż nowych rurociągów preizolowanych DN200/315 na odcinku 24m wraz ze spawaniem ich w komorze ciepłowniczej;
- montaż zwężki preizolowanej DN200/150 - 2szt.;
- montaż instalacji alarmowej wraz z pomiarami;
- wykonanie badań radiologicznych lub ultradźwiękowych połączeń spawanych na rurociągach DN200= 6szt. i DN150=2szt.;
- wykonanie połączeń (mufy termozgrzewalne dn315=4szt. oraz dn215= 2szt.);
- wykonanie zakończenia izolacji dn315 w komorze 2szt.;
- montaż pierścienia przejściowego (amortyzacyjnego) dla rurociągów w ścianie komory - 2szt.;
- spawanie w komorze ciepłowniczej 2szt. przeciwkołnierzy do montażu nowych zaworów odcinających;
- montaż w komorze ciepłowniczej 2szt. nowych zaworów kołnierzowych DZT z przekładnią ślimakową DN200 PN25;
- montaż rurociągu odwadniającego dn65 do studni w komorze o dł. l=ok. 5mb wraz z zaworami odcinającymi dn65 (2szt.);
- uzupełnienie izolacji termicznej gr. 50mm z poliuretanu pod płaszczem z PCV na rurociągach DN200 w komorze.

e) Roboty odtworzeniowe nawierzchni;

- odtworzenie zdemontowanej nawierzchni do stanu pierwotnego;
- badanie wskaźnika zagęszczenia zasyпки w odtwarzanej nawierzchni dla pasów drogowych lub parkingów: minimum w dwóch miejscach trasy.

2.3. Zakres robót i czynności wynikających z przedmiotu umowy obejmuje ponadto:

- obsługę geodezyjną inwestycji (roboty pomiarowe i geodezyjna inwentaryzację powykonawczą przewodów przed ich zasypaniem),
- opracowanie dokumentacji powykonawczej zawierającej: plan sytuacyjny oraz geodezyjny namiar powykonawczy, schemat oraz wyniki pomiarów instalacji alarmowej,
- uzgodnienie organizacji ruchu z użytkownikiem/lub właścicielem terenu oraz zasad korzystania z terenu, wraz z opracowaniem projektu organizacji ruchu (jeśli będzie wymagany),
- rozbiórkę i odtworzenie nawierzchni na trasie przebiegi rurociągów,
- roboty ziemne (wykopy, podsypka, zasyпка),
- zabezpieczenie wykopów przed wodami gruntowymi – w przypadku takiej konieczności,
- zabezpieczenie kolizji z istniejącym uzbrojeniem podziemnym,
- roboty technologiczne: roboty montażowe rurociągów z armaturą, instalacji alarmowej, montaż studni, zaworów odcinających, mufowanie itd.
- badanie radiologiczne lub ultradźwiękowe wszystkich połączeń spawanych,
- próba ciśnieniowa, płukanie sieci,

- badanie wskaźnika zagęszczenia zasypki w odtwarzanej nawierzchni dla pasów drogowych lub parkingów: minimum w dwóch miejscach trasy,
- pozostałe prace i czynności wynikające z wymagań określonych we wzorze umowy,
- wywóz i unieszkodliwienie odpadów.

Załączniki:

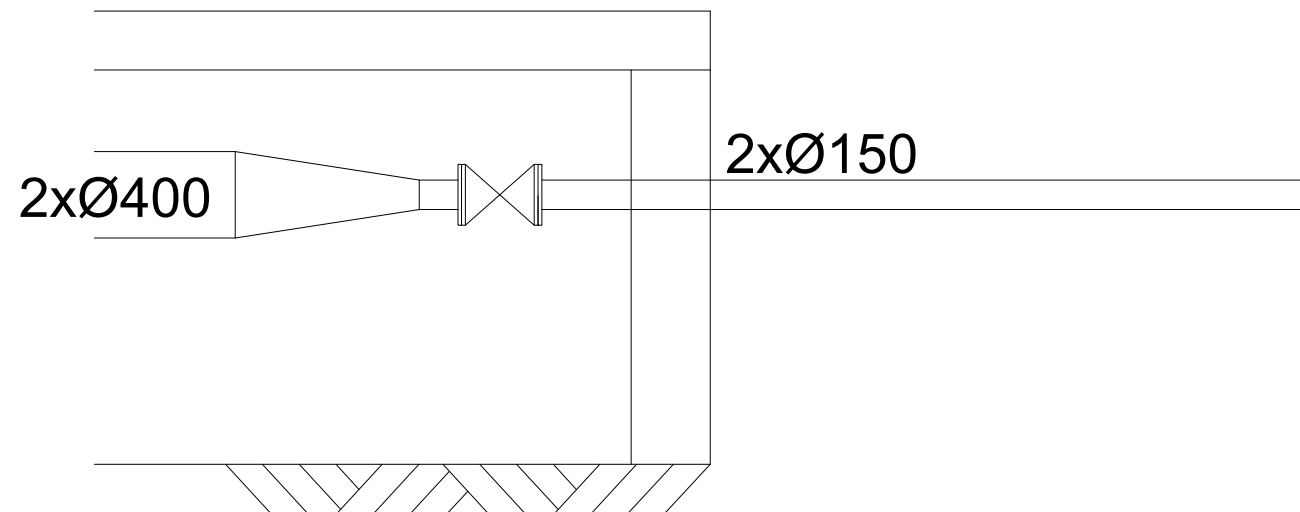
1. Plan lokalizacji zadania nr 1
2. Przekrój przez komorę- stan istniejący
3. Przekrój przez komorę- stan docelowy

3. Wymagany termin wykonania umowy:

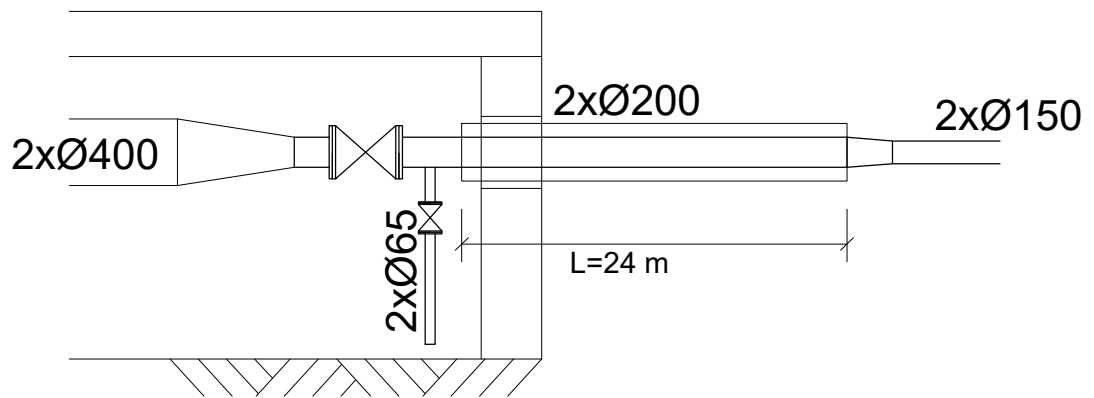
Zakończenie robót technologicznych: do 04.07.2021r

Zakończenie robót, odtworzenia i zgłoszenie do odbioru: do 07.07.2021r.

Uwaga: Wpięcie w sieć istniejącą: wykonać w dniach przerwy remontowej MPEC w przewidywanym terminie 29.06-05.07.2021r. po uprzednim uzgodnieniu dokładnej daty wykonywania robót z Działem Eksploatacji MPEC. Przerwa na prace demontażowe i montażowe powodujące konieczność wyłączenia z ruchu istniejącej sieci ciepłej nie może przekroczyć łącznie 5-ciu dni od momentu przygotowania sieci przez służby eksploatacyjne MPEC do przepięcia.



PRZEKTÓJ PRZEZ KOMORĘ - STAN ISTNIEJĄCY



PRZEKTÓJ PRZEZ KOMORĘ - STAN PROJEKTOWANY