

OPIS I WZÓR PIERŚCIENI GENERAŁSKICH (ADMIRAŁSKICH)

I. Szczegółowy opis pierścienia generalskiego (admiralskiego) do buzdyganu honorowego¹ :

1. **Pierścień generalski (admiralski)**, umieszczany na buzdyganie pod orłami, jest elementem wymiennym w kształcie tulei; od góry we wpuście do kostki orłów znajdują się cztery wycięcia, pozwalające ustawić pierścień generalski (admiralski) w odpowiednim położeniu; od dołu tulei znajduje się wypust do zamocowania środkowej części trzonka; na tulei nałożona i umocowana oznaka stopnia generalskiego (admiralskiego) składająca się z wężyka generalskiego (admiralskiego), umieszczonego na taśmie okalającej dolną część tulei oraz ze zmiennej ilości gwiazdek, ułożonych jedna nad drugą w jednej osi pod dowolnym wycięciem znajdującym się we wpuście do kostki orłów (gwiazdki stopnia generalskiego (admiralskiego) poprzez obrót pierścienia generalskiego (admiralskiego) wokół osi buzdyganu są umieszczane pod odpowiednim dla generała (admirala) orłem rodzaju Sił Zbrojnych RP).
2. Pierścień generalski wykonany z metalu w kolorze oksydowanego srebra. Pierścień admiralski wykonany z metalu w kolorze złota.
3. Oznaka stopnia generalskiego (admiralskiego) wykonana wypukło metodą grawerską lub inną, zapewniającą estetyczny wygląd.
4. Gwiazdki oznaki stopnia generalskiego:
 - generał brygady - jedna gwiazdka,**
 - generał dywizji – dwie gwiazdki,**
 - generał broni – trzy gwiazdki,**
 - kontradmiral – jedna gwiazdka,**
 - wiceadmiral - dwie gwiazdki,**
 - admiral floty – trzy gwiazdki**
 są umieszczane pod odpowiednim dla generała (admirala) orłem rodzaju sił zbrojnych.
5. Wzór i wymiary pierścienia są zamieszczone na rysunkach nr 1-2, a wzór i wymiary oznak stopnia generalskiego (admiralskiego) zamieszczone na rysunku nr 3.
6. **Pierścienie generalskie (admiralskie) muszą pasować do buzdyganów zakupionych przez Zamawiającego w poprzednich latach.**

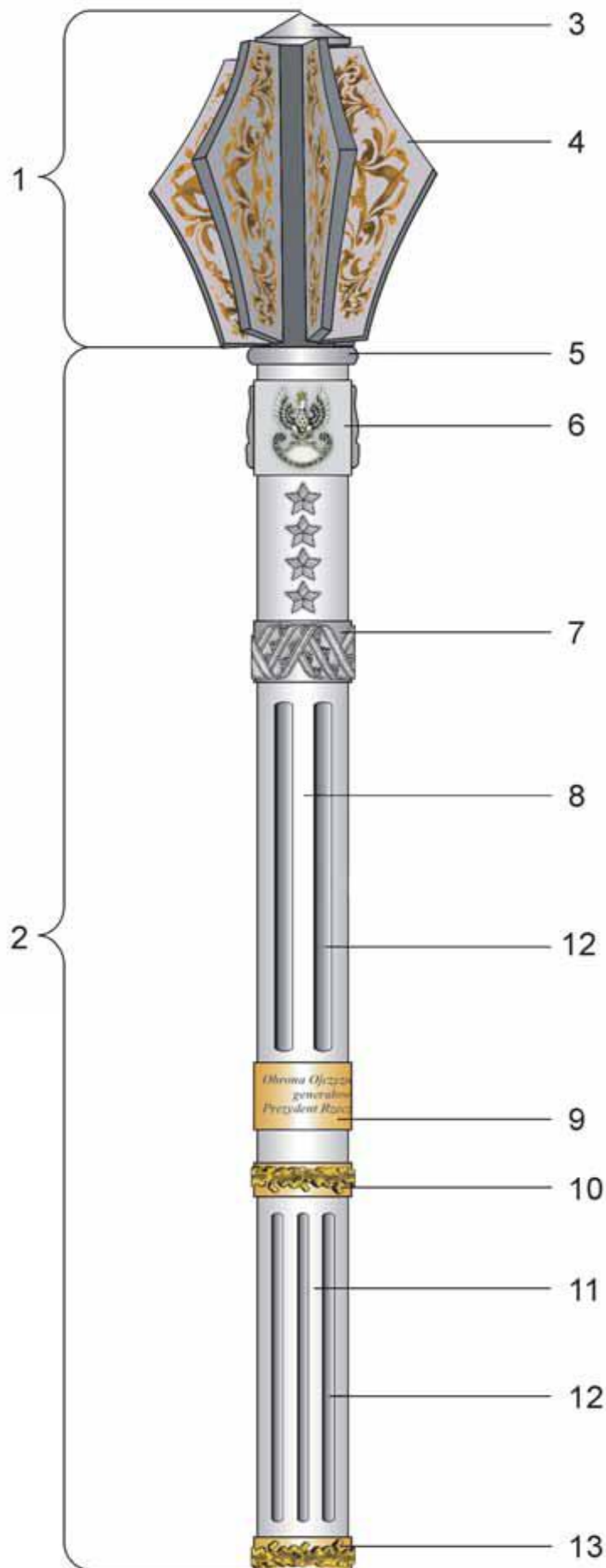
VI. Opakowanie:

1. Kasea z drewna bukowego, sezonowanego, bejcowanego na kolor ciemnego orzecha oraz lakierowanego na wysoki połysk.
2. Na wieko kasety będzie przymocowana, po wygrawerowaniu, tabliczka (wizytówka) o wymiarach 110 x 25 mm z metalu w kolorze złotym z otworami na 2 wkręty (otwory jak najbliższe krawędzi bocznych); tabliczkę i wkręty należy dołączyć do pierścienia w torebce z folii bąbelkowej.
3. Wnętrze kasety wyprofilowane i wyścielone amarantowym sukniem, w którym na wcisk ma być umieszczony pierścień.
4. Wieko kasety zamykane na ozdobny zameczek.

¹ tamże

5. Do każdego pierścienia dołączona etykieta jednostkowa, zawierająca następujące informacje: nazwę produktu, nazwę lub znak producenta i rok produkcji.

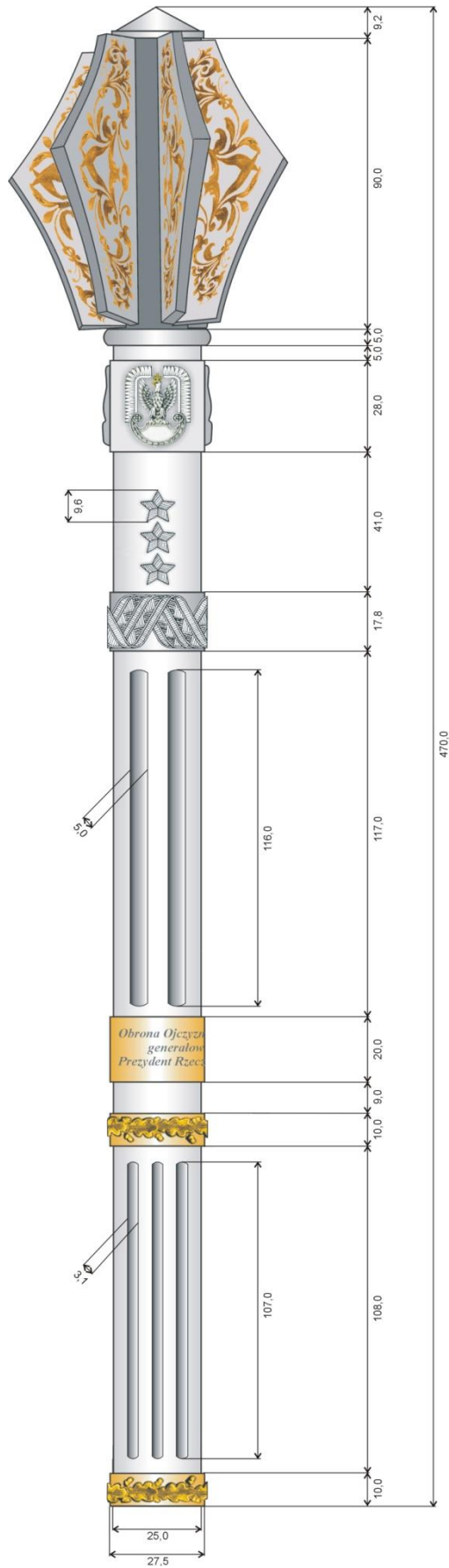
WZÓR BUZDYGANU HONOROWEGO



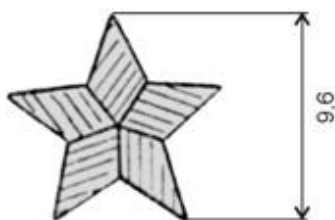
BUZDYGAN

1. Głowica
2. Trzonek
3. Guz
4. Pióro
5. Kołnierz dystansowy
6. Kostka orłów wojskowych
7. Pierścień generalski (admiralski)
8. Środkowa część trzonka
9. Pierścień prezydencki
10. Okucie ozdobne
11. Uchwyt
12. Żłobek
13. Nakrętka ozdobna

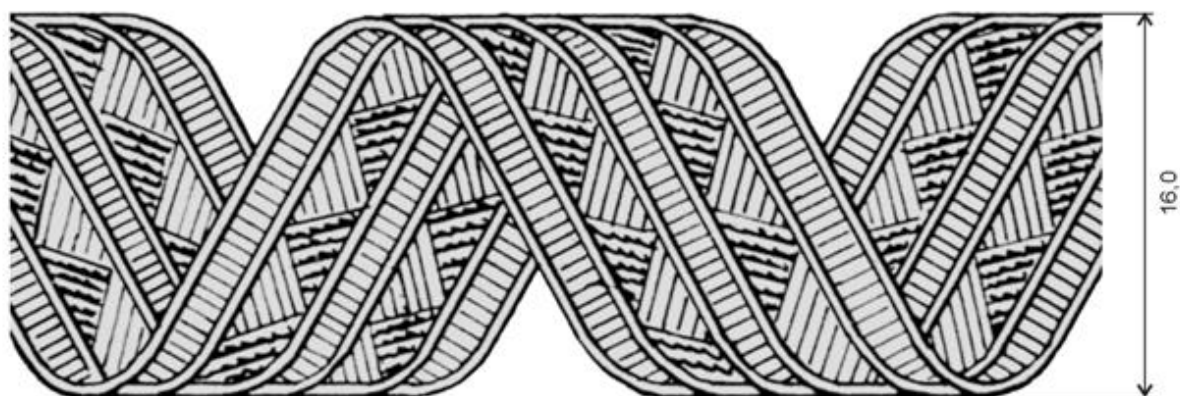
WZÓR I WYMIARY BUZDYGANU HONOROWEGO



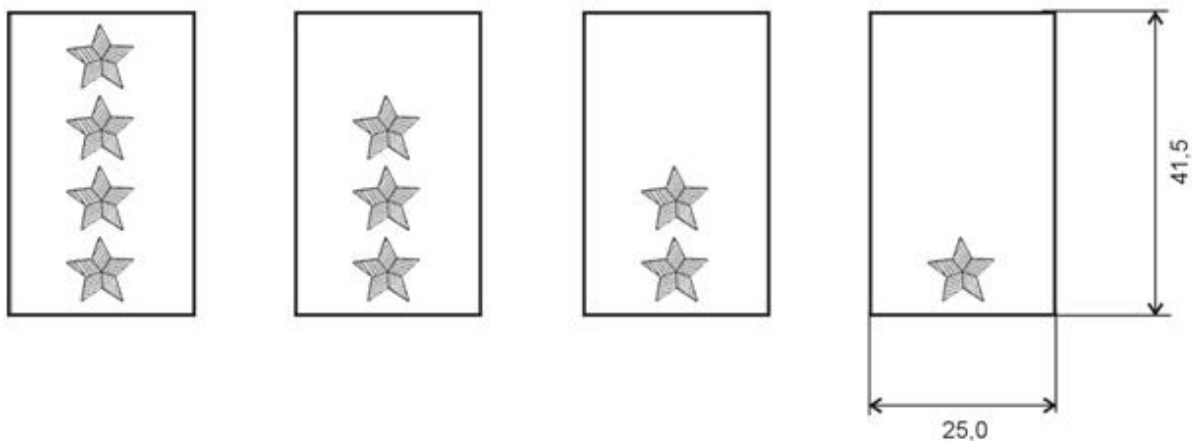
WZÓR I WYMIARY OZNAK STOPNIA GENERALSKIEGO (ADMIRALSKIEGO)



Gwiazdka oznaki stopnia generalskiego (admiralskiego)



Odznaka stopnia generalskiego (admiralskiego)



Gwiazdki oznaki stopni generalskich (admiralskich)